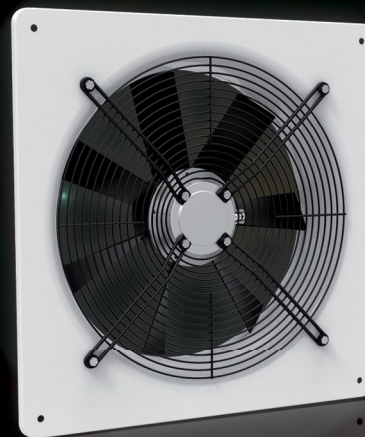


Axialventilatoren / Axial Fans

mit quadratischer Wandplatte oder Doppelflanschgehäuse /
plate mounted or double flange casing



Typenschlüssel Type Code

E R 400 - 4 .4 EC

Motortyp / Motor Type

E = Einphasenwechselstrom / Single phase AC
D = Drehstrom / Three phase

Bauform / Construction

R = Doppelflanschring / Double flange casing
Q = Quadratische Wandplatte / Plate mounted

Flügeldurchmesser / Impeller Diameter

400 = 400 mm

Motorpolzahl / Number of poles

4 = 4-polig / 4-pole

Motorbaugröße / Motor Size

3 = 068 ; 4 = 080 ;
5 = 106 ; 6 = 137
7 = 165

Paketlänge / Stack Length

Eigenschaften und Ausführungen

Hochleistungs-Axialventilatoren werden überall dort eingesetzt, wo größere Luftmengen bei niedrigen bis mittleren Widerständen zu fördern sind. Sie besitzen ein Gehäuse aus feuerverzinktem Stahlblech und erhalten eine elektrostatisch aufgetragene Kunststoffpulverbeschichtung. Die Hochleistungs-Axialventilatoren haben aerodynamisch geformte Flügelblätter (Baugröße 200 bis 300 aus verzinktem und lackiertem Stahlblech, Baugröße 350-4.4EC aus beschichtetem Stahl, Baugröße 315 bis 630-6 aus Kunststoff und Baugröße 630-4 bis 1000 aus Aluminiumdruckguss). Angetrieben werden die Hochleistungs-Axialventilatoren durch Außenläufermotoren. Die Laufräder bzw. die Flügel sind direkt auf die Rotoren der Außenläufermotoren aufgebaut. Die Außenläufermotoren haben ein ausgeführtes Kabel. Der Anschluss erfolgt über einen lose beigefügten Klemmkasten in Schutzart IP44.

Anwendungsbereiche

Hochleistungs-Axialventilatoren mit quadratischer Einströmdüse finden Verwendung zur Be- und Entlüftung von Gaststätten, Turnhallen, Versammlungsräumen, Fabrik- und Lagerhallen, Schwimmbäder und Gewächshäusern.

Hochleistungs-Axialventilatoren mit doppelseitigem Anbauflansch werden bevorzugt in Rohrleitungen oder Kanälen in Anlagen der Luft-, Klima-, und Trocknungstechnik eingesetzt.

Luftleistungskennlinien

Die Kennlinien für diese Typenreihen wurden nach DIN EN ISO 5801 in Einbauart A (frei saugend ; frei ausblasend) aufgenommen und zeigen die saugseitig zur Verfügung stehende Druckerhöhung Δp_{fa} als Funktion des Volumenstromes (ohne Berührschutzhülse).

Geräusche

In den Luftleistungskennlinien ist der A-bewertete Freiansaug-Schallleistungspegel L_{WA5} angegeben (umrandete Zahlen). Der A-bewertete Freiausblas-Schallleistungspegel L_{WA6} (Schallmessung nach DIN EN ISO 3745 und ISO 13347-3 im Hüllflächenverfahren durchgeführt) wird nach der jeweils rechts neben der Luftleistungskennlinie stehenden Formel berechnet.

Den A-bewerteten Schalldruckpegel L_{pA} in 1m Abstand erhält man annähernd, in dem man vom A-Schallleistungspegel 7 dB(A) abzieht. Zu beachten ist, dass Reflexionen und Raumcharakteristik, sowie Eigenfrequenzen die Größe des Schalldruckpegels unterschiedlich beeinflussen. Die relativen Oktav-Schallleistungspegel L_{WArel} bei den Oktav-Mittelfrequenzen sind aus den direkt zugeordneten Tabellen der jeweiligen Ventilatorentypen zu entnehmen.

Features and Construction

High efficiency axial fans are used wherever large air volumes must be conveyed against low up to medium pressure. They have a casing made from galvanized sheet steel and have electrostatically applied powder plastic coating. The high efficiency axial fans have aerodynamically profiled blades (from size 200 up to 300 made from galvanized and painted sheet steel, size 350-4.4EC coated steel, size 315 up to 630-6 made of plastic and sizes 630-4 up to 1000 made of die-cast aluminium). The fans are driven by an external rotor motor. The impellers resp. blades are mounted directly to the rotor of the external rotor motor. The motors are fitted with an outgoing cable. The electrical connection can be made via an IP44 terminal box, which is supplied loose.

Applications

High efficiency axial fans with square inlet cone are used for ventilating restaurants, gymnasiums, conference rooms, workshops, ware-houses, swimming pools and greenhouses.

High efficiency axial fans with double flange ring are used in duct systems for air conditioning, cooling and drying applications.

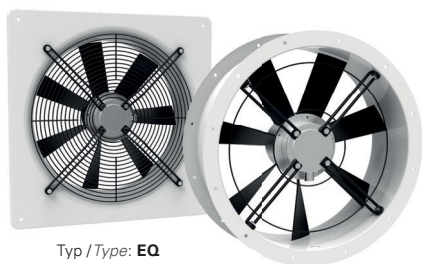
Air performance curves

The performance curves for these fan types were incorporated according to DIN EN ISO 5801 in mounting position A (free inlet ; free outlet) and indicate the pressure increase Δp_{fa} as a function of the air flow (without protection guard).

Sound Level

The bordered values printed in the performance curve diagrams show the „A“ weighted L_{WA5} suction sound power level. The „A“ weighted outlet sound power level L_{WA6} (Sound measurement according to DIN EN ISO 3745 and ISO 13347-3 in the enveloping surface performed) are calculated according to the formula to the right next to the air performance curve.

The „A“ weighted sound pressure level L_{pA} at a distance of 1 metre is calculated approximately by deducting 7 dB(A) from the „A“ weighted sound power level. It is important to note that the reflection and room characteristic as well as natural frequencies influence the sound pressure levels a different way. The relative octave sound power level L_{WArel} at octave medium frequency you can find on the table on each fan type page.



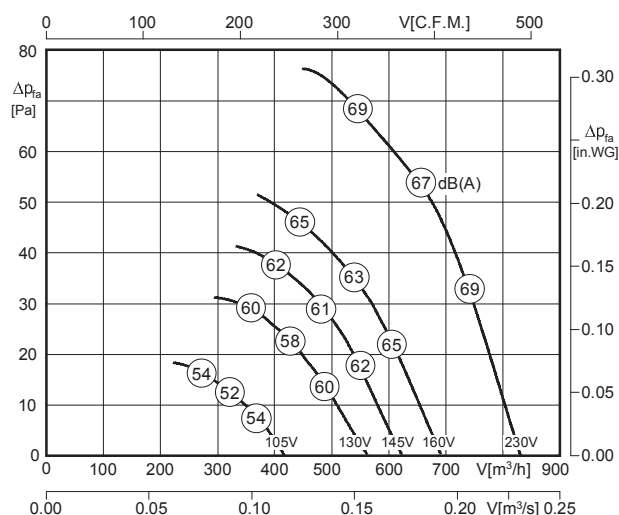
Typ / Type: EQ

Typ / Type: ER

- transformatorisch steuerbar
- integrierter Motorschutz
- geringe Bautiefe
- in allen Einbaulagen einsetzbar
- Wandplatte weiß beschichtet
- Flügel aus verzinktem und lackiertem Stahlblech

- speed is variable using auto transformers
- integrated motor protection
- low installation depth
- can be installed in any position
- wall panel white coated
- blades made of galvanized and painted sheet steel

Technische Daten / Technical data:



LWA5 ist in der Luftleistungskennlinie dargestellt
is displayed in air performance curve

LWA6 = LWA5



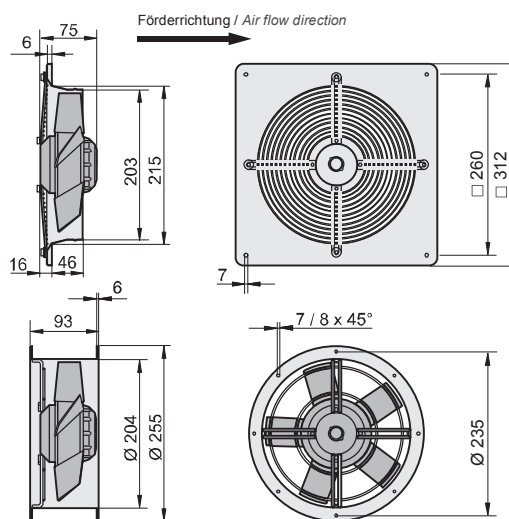
| Typ / Type | Art.-Nr. | U [V] | f [Hz] | P [kW] | I _N [A] | n [min ⁻¹] | C [μF] | t _r [°C] | Geräusch* sound [dB(A)] | Δ I [%] | I _s /I _n | ⚠ | ★ | ⚖ [kg] |
|---------------------|-----------|-------|--------|--------|--------------------|------------------------|--------|---------------------|-------------------------|---------|--------------------------------|------|--------|--------|
| ER 200-2.3BF | E10-20001 | 1~230 | 50 | 0.073 | 0.32 | 2365 | 2 | 70 | 67 / 67 | - | 1.5 | IP44 | 01.009 | 2.9 |
| EQ 200-2.3BF | E00-20001 | 1~230 | 50 | 0.073 | 0.32 | 2365 | 2 | 70 | 67 / 67 | - | 1.5 | IP44 | 01.009 | 2.5 |

*) relativer Gesamtsummenpegel: Ansaugseite LWA5 / Ausblasseite LWA6 bei V=0,5 x V_{max}
*) relative total sound level: Inlet side LWA5 / Outlet side LWA6 at V=0,5 x V_{max}

Geräusche / Sound levels:

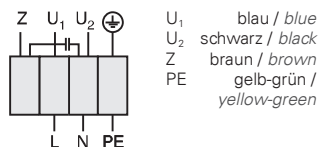
| LWArel A-bewertet bei V=0,5*V _{max} LWArel A-weighted at V=0,5*V _{max} | fM [Hz] | | | | | | |
|---|---------|-----|-----|----|----|-----|-----|
| | 125 | 250 | 500 | 1K | 2K | 4K | 8K |
| LWA5 [dB(A)] Ansaugseite / inlet side | -23 | -7 | -7 | -5 | -6 | -16 | -23 |

Maße / Dimensions: [mm]



Schaltbild / Wiring diagram:

01.009

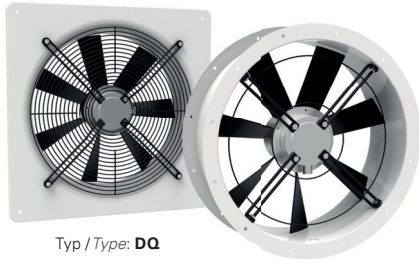


Zubehör / Accessories:



Art.-Nr. H50-01500 Art.-Nr. H70-01500 Art.-Nr. H80-00033 Art.-Nr. V00-20000 Art.-Nr. I41-20005 Art.-Nr. I10-20000 Art.-Nr. I20-20000 Art.-Nr. P21-20001

¹⁾ nur für den Typ ER möglich
¹⁾ only suitable for Type ER



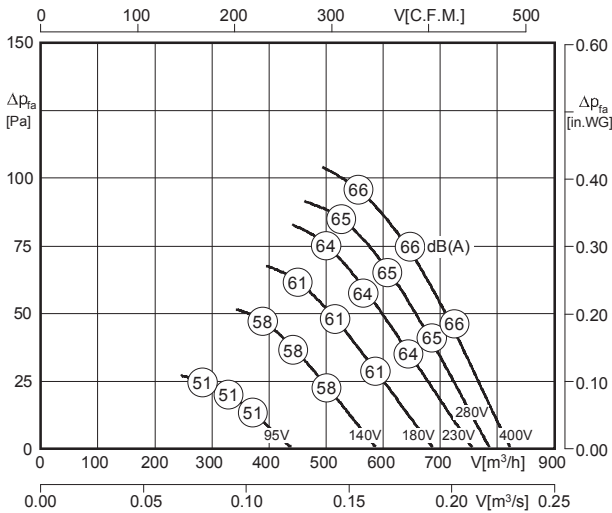
Typ / Type: **DQ**

Typ / Type: **DR**

- transformatorisch steuerbar
- integrierter Motorschutz
- geringe Bautiefe
- in allen Einbaulagen einsetzbar
- Wandplatte weiß beschichtet
- Flügel aus verzinktem und lackiertem Stahlblech

- speed is variable using auto transformers
- integrated motor protection
- low installation depth
- can be installed in any position
- wall panel white coated
- blades made of galvanized and painted sheet steel

Technische Daten / Technical data:



LWA5 ist in der Luftleistungskennlinie dargestellt
is displayed in air performance curve

LWA6 = LWA5



| Typ / Type | Art.-Nr. | U [V] | f [Hz] | P [kW] | I _N [A] | n [min ⁻¹] | C [μF] | t _r [°C] | Geräusch* sound [dB(A)] | ΔI [%] | I _a /I _n | ⚠ | ★ | ī [kg] |
|---------------------|-----------|-------|--------|--------|--------------------|------------------------|--------|---------------------|-------------------------|--------|--------------------------------|------|--------|--------|
| DR 200-2.3CF | E10-20002 | 3~400 | 50 | 0.072 | 0.23 | 2385 | - | 70 | 66 / 66 | - | - | IP44 | 01.019 | 2.9 |
| DQ 200-2.3CF | E00-20002 | 3~400 | 50 | 0.072 | 0.23 | 2385 | - | 70 | 66 / 66 | - | - | IP44 | 01.019 | 3.5 |

*) relativer Gesamtsummenpegel: Ansaugseite LWA5 / Ausblasseite LWA6 bei V=0,5 x V_{max}

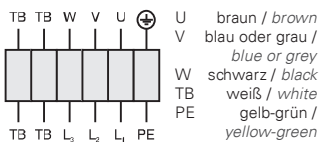
*) relative total sound level: Inlet side LWA5 / Outlet side LWA6 at V=0,5 x V_{max}

Geräusche / Sound levels:

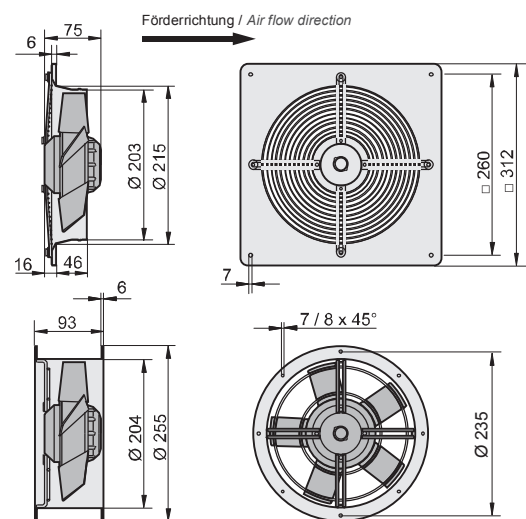
| LWArel A-bewertet bei V=0,5*V _{max} LWArel A-weighted at V=0,5*V _{max} | fM [Hz] | | | | | | |
|---|---------|-----|-----|----|----|-----|-----|
| | 125 | 250 | 500 | 1K | 2K | 4K | 8K |
| LWA5 [dB(A)] Ansaugseite / inlet side | -23 | -7 | -7 | -5 | -6 | -16 | -23 |

Schaltbild / Wiring diagram:

01.019



Maße / Dimensions: [mm]

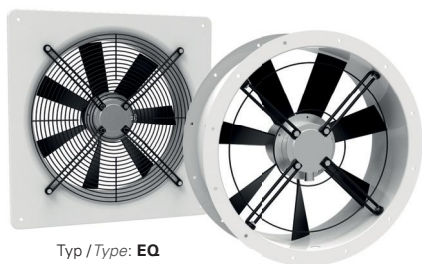


Zubehör / Accessories:



Seite/Page 292 Seite/Page 300 Seite/Page 304 Seite/Page 277 Seite/Page 276 Seite/Page 276 Seite/Page 276 Seite/Page 277

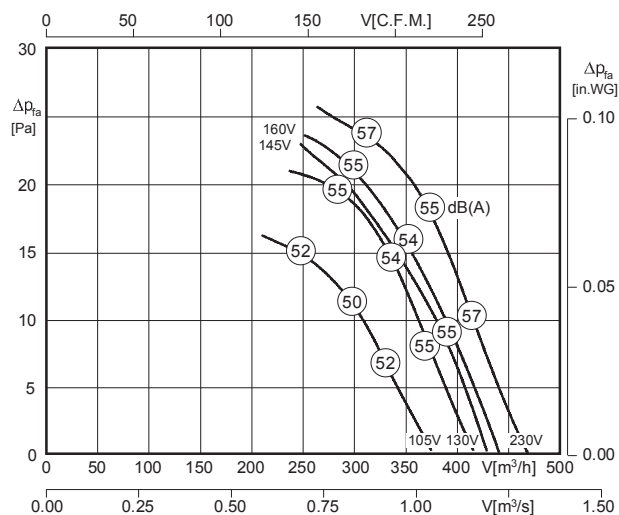
*) nur für den Typ DR möglich
*) only suitable for Type DR



- transformatorisch steuerbar
- integrierter Motorschutz
- geringe Bautiefe
- in allen Einbaulagen einsetzbar
- Wandplatte weiß beschichtet
- Flügel aus verzinktem und lackiertem Stahlblech

- speed is variable using auto transformers
- integrated motor protection
- low installation depth
- can be installed in any position
- wall panel white coated
- blades made of galvanized and painted sheet steel

Technische Daten / Technical data:



LWA5 ist in der Luftleistungskennlinie dargestellt
is displayed in air performance curve

LWA6 = LWA5



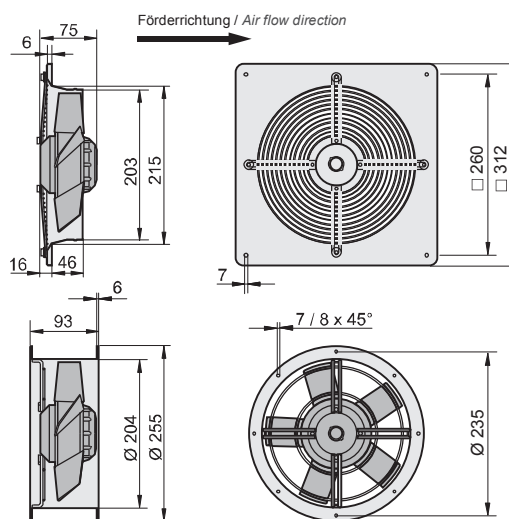
| Typ / Type | Art.-Nr. | U [V] | f [Hz] | P [kW] | I _N [A] | n [min ⁻¹] | C [μF] | t _r [°C] | Geräusch* sound [dB(A)] | ΔI [%] | I _s /I _n | ⚠ | ★ | ⚖ [kg] |
|---------------------|-----------|-------|--------|--------|--------------------|------------------------|--------|---------------------|-------------------------|--------|--------------------------------|------|--------|--------|
| ER 200-4.3BF | E10-20000 | 1~230 | 50 | 0.032 | 0.15 | 1390 | 1.5 | 70 | 55 / 55 | - | 1.7 | IP44 | 01.009 | 2.9 |
| EQ 200-4.3BF | E00-20000 | 1~230 | 50 | 0.032 | 0.15 | 1390 | 1.5 | 70 | 55 / 55 | - | 1.7 | IP44 | 01.009 | 2.5 |

*) relativer Gesamtsummenpegel: Ansaugseite LWA5 / Ausblasseite LWA6 bei V=0,5 x V_{max}
*) relative total sound level: Inlet side LWA5 / Outlet side LWA6 at V=0,5 x V_{max}

Geräusche / Sound levels:

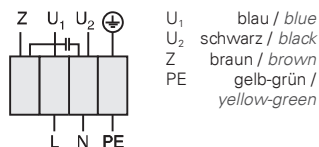
| LWArel A-bewertet bei V=0,5*V _{max} LWArel A-weighted at V=0,5*V _{max} | fM [Hz] | | | | | | |
|---|---------|-----|-----|----|----|-----|-----|
| | 125 | 250 | 500 | 1K | 2K | 4K | 8K |
| LWA5 [dB(A)] Ansaugseite / inlet side | -23 | -7 | -7 | -5 | -6 | -16 | -23 |

Maße / Dimensions: [mm]



Schaltbild / Wiring diagram:

01.009

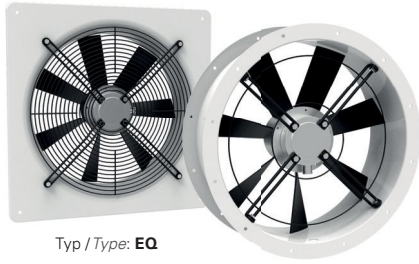


Zubehör / Accessories:



Art.-Nr. H50-01500 Seite/Page 282
Art.-Nr. H70-01500 Seite/Page 300
Art.-Nr. H80-00033 Seite/Page 304
Art.-Nr. V00-20000 Seite/Page 277
Art.-Nr. I41-20005 Seite/Page 276
Art.-Nr. I10-20000 Seite/Page 276
Art.-Nr. I20-20000 Seite/Page 276
Art.-Nr. P21-20001 Seite/Page 277

¹⁾ nur für den Typ ER möglich
¹⁾ only suitable for Type ER



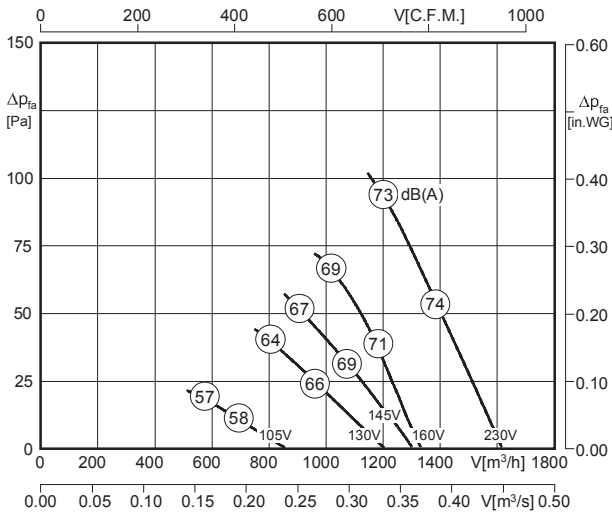
Typ / Type: **EQ**

Typ / Type: **ER**

- transformatorisch steuerbar
- integrierter Motorschutz
- geringe Bautiefe
- in allen Einbaulagen einsetzbar
- Wandplatte weiß beschichtet
- Flügel aus verzinktem und lackiertem Stahlblech

- speed is variable using auto transformers
- integrated motor protection
- low installation depth
- can be installed in any position
- wall panel white coated
- blades made of galvanized and painted sheet steel

Technische Daten / Technical data:



LWA5 ist in der Luftleistungskennlinie dargestellt
is displayed in air performance curve

LWA6 = LWA5

| Typ / Type | Art.-Nr. | U [V] | f [Hz] | P [kW] | I _N [A] | n [min ⁻¹] | C [μF] | t _r [°C] | Geräusch* sound [dB(A)] | ΔI [%] | I _a /I _n | ⚠ | ★ | ī [kg] |
|---------------------|-----------|-------|--------|--------|--------------------|------------------------|--------|---------------------|-------------------------|--------|--------------------------------|------|--------|--------|
| ER 250-2.3CF | E10-25001 | 1~230 | 50 | 0.123 | 0.54 | 2650 | 4 | 60 | 74 / 74 | - | 1.8 | IP44 | 01.009 | 4.0 |
| EQ 250-2.3CF | E00-25001 | 1~230 | 50 | 0.123 | 0.54 | 2650 | 4 | 60 | 74 / 74 | - | 1.8 | IP44 | 01.009 | 4.5 |

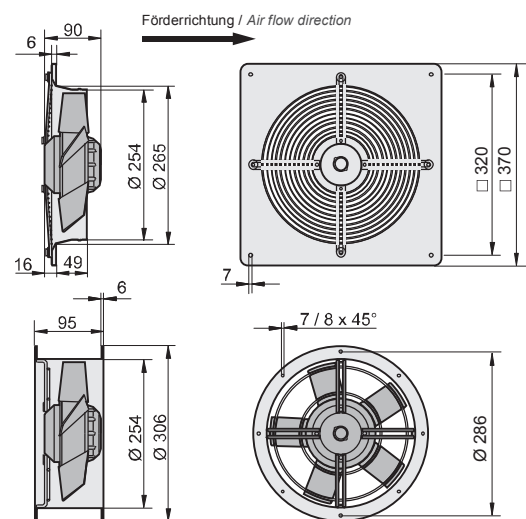
*) relativer Gesamtsummenpegel: Ansaugseite LWA5 / Ausblasseite LWA6 bei V=0,5 x V_{max}

*) relative total sound level: Inlet side LWA5 / Outlet side LWA6 at V=0,5 x V_{max}

Geräusche / Sound levels:

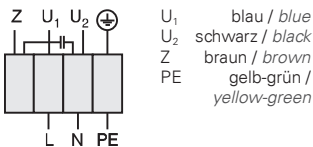
| LWArel A-bewertet bei V=0,5*V _{max} LWArel A-weighted at V=0,5*V _{max} | fM [Hz] | | | | | | |
|---|---------|-----|-----|----|----|----|-----|
| | 125 | 250 | 500 | 1K | 2K | 4K | 8K |
| LWA5 [dB(A)] Ansaugseite / inlet side | -28 | -11 | -5 | -6 | -7 | -9 | -17 |

Maße / Dimensions: [mm]



Schaltbild / Wiring diagram:

01.009



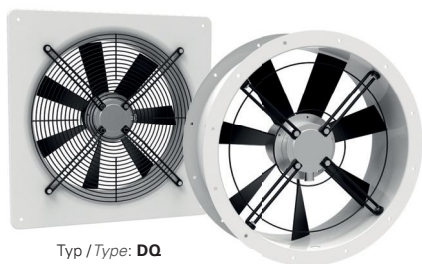
Zubehör / Accessories:



RE 1,5 Art.-Nr. H50-01500
TE 1,5 Art.-Nr. H70-01500
GS 4 Art.-Nr. H80-00033
VK Art.-Nr. V00-25000
MKA *) Art.-Nr. I41-20005
GF *) Art.-Nr. I00-31000
FV *) Art.-Nr. I30-31000
BG *) Art.-Nr. P21-25001

Seite/Page 282 Seite/Page 300 Seite/Page 304 Seite/Page 277 Seite/Page 276 Seite/Page 276 Seite/Page 276 Seite/Page 277

*) nur für den Typ ER möglich
*) only suitable for Type ER



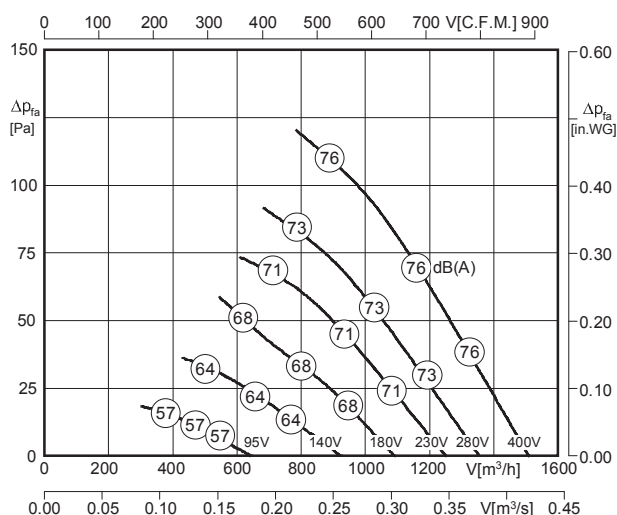
Typ / Type: **DQ**

Typ / Type: **DR**

- transformatorisch steuerbar
- integrierter Motorschutz
- geringe Bautiefe
- in allen Einbaulagen einsetzbar
- Wandplatte weiß beschichtet
- Flügel aus verzinktem und lackiertem Stahlblech

- speed is variable using auto transformers
- integrated motor protection
- low installation depth
- can be installed in any position
- wall panel white coated
- blades made of galvanized and painted sheet steel

Technische Daten / Technical data:



LWA5 ist in der Luftleistungskennlinie dargestellt
is displayed in air performance curve

LWA6 = LWA5



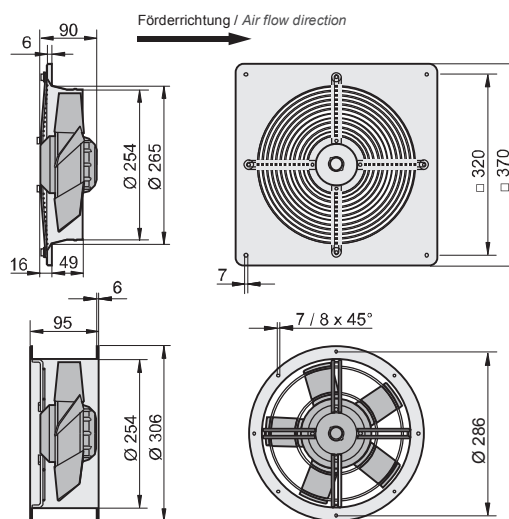
| Typ / Type | Art.-Nr. | U [V] | f [Hz] | P [kW] | I _N [A] | n [min ⁻¹] | C [μF] | t _r [°C] | Geräusch* sound [dB(A)] | Δ I [%] | I _s /I _n | ⚠ | ★ | ⚖ [kg] |
|---------------------|-----------|-------|--------|--------|--------------------|------------------------|--------|---------------------|-------------------------|---------|--------------------------------|------|--------|--------|
| DR 250-2.3DF | E10-25002 | 3~400 | 50 | 0.086 | 0.19 | 2635 | - | 70 | 76 / 76 | - | - | IP44 | 01.019 | 4.5 |
| DQ 250-2.3DF | E00-25002 | 3~400 | 50 | 0.086 | 0.19 | 2635 | - | 70 | 76 / 76 | - | - | IP44 | 01.019 | 4.5 |

*) relativer Gesamtsummenpegel: Ansaugseite LWA5 / Ausblasseite LWA6 bei V=0,5 x V_{max}
*) relative total sound level: Inlet side LWA5 / Outlet side LWA6 at V=0,5 x V_{max}

Geräusche / Sound levels:

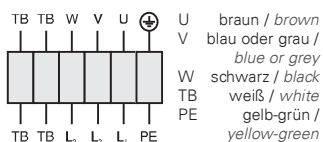
| LWArel A-bewertet bei V=0,5*V _{max} LWArel A-weighted at V=0,5*V _{max} | fM [Hz] | | | | | | |
|---|---------|-----|-----|----|----|----|-----|
| | 125 | 250 | 500 | 1K | 2K | 4K | 8K |
| LWA5 [dB(A)] Ansaugseite / inlet side | -28 | -11 | -5 | -6 | -7 | -9 | -17 |

Maße / Dimensions: [mm]



Schaltbild / Wiring diagram:

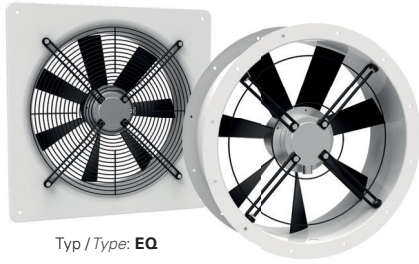
01.019



Zubehör / Accessories:



*) nur für den Typ DR möglich
*) only suitable for Type DR



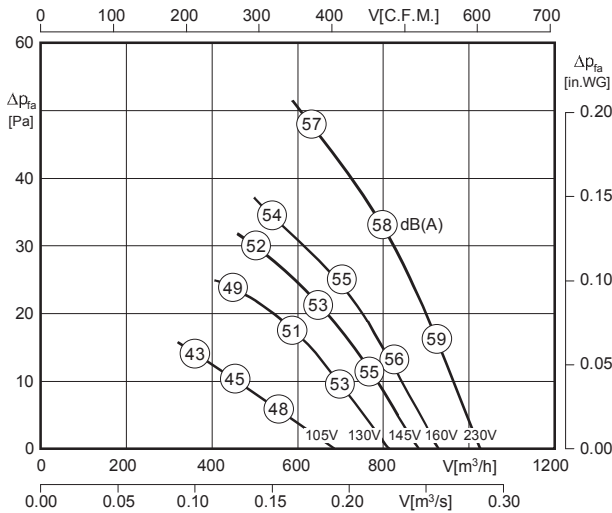
Typ / Type: **EQ**

Typ / Type: **ER**

- transformatorisch steuerbar
- integrierter Motorschutz
- geringe Bautiefe
- in allen Einbaulagen einsetzbar
- Wandplatte weiß beschichtet
- Flügel aus verzinktem und lackiertem Stahlblech

- speed is variable using auto transformers
- integrated motor protection
- low installation depth
- can be installed in any position
- wall panel white coated
- blades made of galvanized and painted sheet steel

Technische Daten / Technical data:



LWA5 ist in der Luftleistungskennlinie dargestellt
is displayed in air performance curve

LWA6 = LWA5

| Typ / Type | Art.-Nr. | U [V] | f [Hz] | P [kW] | I _N [A] | n [min ⁻¹] | C [μF] | t _r [°C] | Geräusch* sound [dB(A)] | ΔI [%] | I _a /I _n | ⚠ | ★ | ī [kg] |
|---------------------|-----------|-------|--------|--------|--------------------|------------------------|--------|---------------------|-------------------------|--------|--------------------------------|------|--------|--------|
| ER 250-4.3CF | E10-25000 | 1~230 | 50 | 0.054 | 0.25 | 1315 | 1.5 | 70 | 58 / 58 | - | 1.6 | IP44 | 01.009 | 4.0 |
| EQ 250-4.3CF | E00-25000 | 1~230 | 50 | 0.054 | 0.25 | 1315 | 1.5 | 70 | 58 / 58 | - | 1.6 | IP44 | 01.009 | 4.5 |

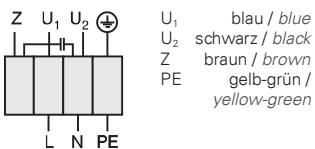
*) relativer Gesamtsummenpegel: Ansaugseite LWA5 / Ausblasseite LWA6 bei V=0,5 x V_{max}
*) relative total sound level: Inlet side LWA5 / Outlet side LWA6 at V=0,5 x V_{max}

Geräusche / Sound levels:

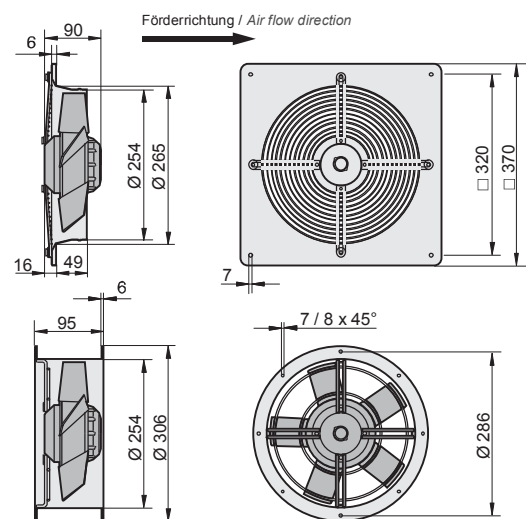
| LWArel A-bewertet bei V=0,5*V _{max} LWArel A-weighted at V=0,5*V _{max} | fM [Hz] | | | | | | |
|---|---------|-----|-----|----|----|----|-----|
| | 125 | 250 | 500 | 1K | 2K | 4K | 8K |
| LWA5 [dB(A)] Ansaugseite / inlet side | -28 | -11 | -5 | -6 | -7 | -9 | -17 |

Schaltbild / Wiring diagram:

01.009



Maße / Dimensions: [mm]



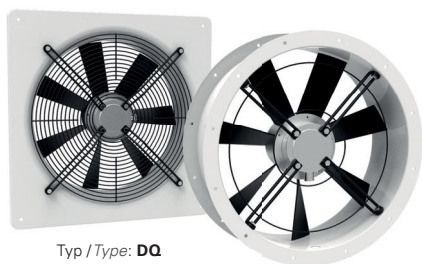
Zubehör / Accessories:



RE 1.5 Art.-Nr. H50-01500
TE 1.5 Art.-Nr. H70-01500
GS 4 Art.-Nr. H80-00033
VK Art.-Nr. V00-25000
MKA *) Art.-Nr. I41-20005
GF *) Art.-Nr. I00-31000
FV *) Art.-Nr. I30-31000
BG *) Art.-Nr. P21-25001

*) nur für den Typ ER möglich
*) only suitable for Type ER

Seite/Page 282 Seite/Page 300 Seite/Page 304 Seite/Page 277 Seite/Page 276 Seite/Page 276 Seite/Page 276 Seite/Page 277



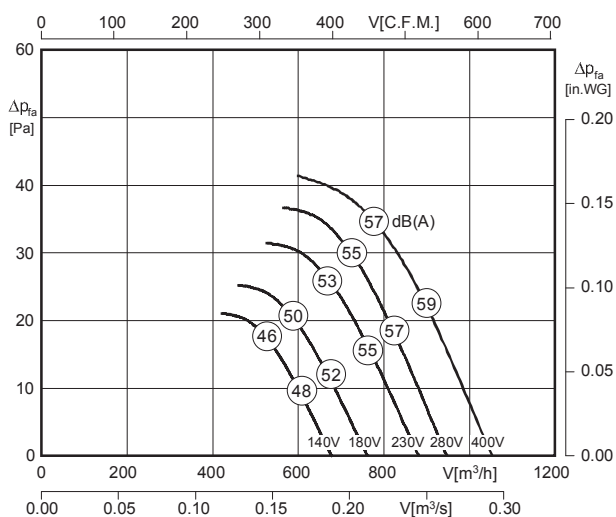
Typ / Type: **DQ**

Typ / Type: **DR**

- transformatorisch steuerbar
- integrierter Motorschutz
- geringe Bautiefe
- in allen Einbaulagen einsetzbar
- Wandplatte weiß beschichtet
- Flügel aus verzinktem und lackiertem Stahlblech

- speed is variable using auto transformers
- integrated motor protection
- low installation depth
- can be installed in any position
- wall panel white coated
- blades made of galvanized and painted sheet steel

Technische Daten / Technical data:



LWA5 ist in der Luftleistungskennlinie dargestellt
is displayed in air performance curve

LWA6 = LWA5



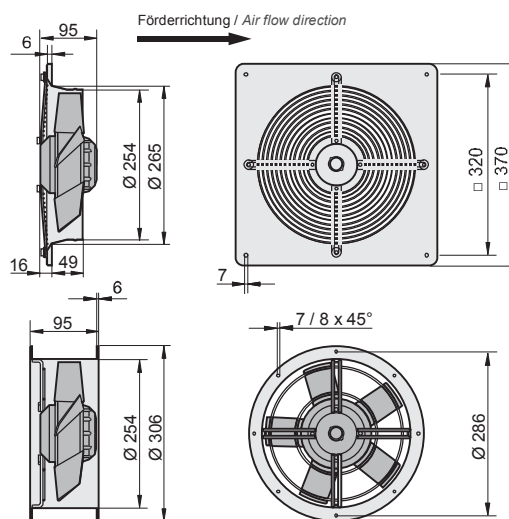
| Typ / Type | Art.-Nr. | U [V] | f [Hz] | P [kW] | I _N [A] | n [min ⁻¹] | C [μF] | t _r [°C] | Geräusch* sound [dB(A)] | Δ I [%] | I _s /I _n | ⚠ | ★ | ⚖ [kg] |
|---------------------|-----------|-------|--------|--------|--------------------|------------------------|--------|---------------------|-------------------------|---------|--------------------------------|------|--------|--------|
| DR 250-4.3BF | E10-25012 | 3~400 | 50 | 0.051 | 0.15 | 1335 | - | 60 | 58 / 58 | - | 1.6 | IP44 | 01.019 | 4.25 |
| DQ 250-4.3BF | E00-25013 | 3~400 | 50 | 0.051 | 0.15 | 1335 | - | 60 | 58 / 58 | - | 1.6 | IP44 | 01.019 | 4.5 |

*) relativer Gesamtsummenpegel: Ansaugseite LWA5 / Ausblasseite LWA6 bei V=0,5 x V_{max}
*) relative total sound level: Inlet side LWA5 / Outlet side LWA6 at V=0,5 x V_{max}

Geräusche / Sound levels:

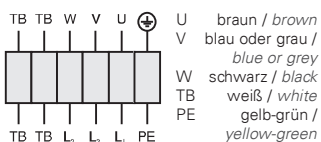
| LWArel A-bewertet bei V=0,5*V _{max} LWArel A-weighted at V=0,5*V _{max} | fM [Hz] | | | | | | |
|---|---------|-----|-----|----|----|----|-----|
| | 125 | 250 | 500 | 1K | 2K | 4K | 8K |
| LWA5 [dB(A)] Ansaugseite / inlet side | -28 | -11 | -5 | -6 | -7 | -9 | -17 |

Maße / Dimensions: [mm]



Schaltbild / Wiring diagram:

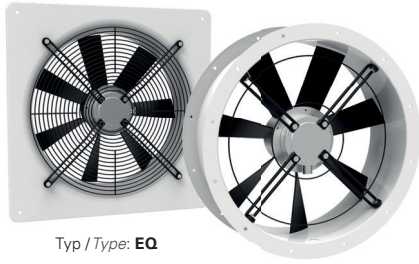
01.019



Zubehör / Accessories:



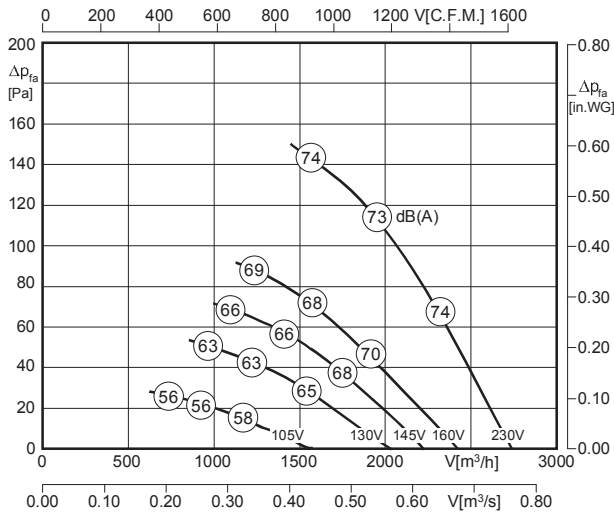
*) nur für den Typ DR möglich
*) only suitable for Type DR



- transformatorisch steuerbar
- integrierter Motorschutz
- geringe Bautiefe
- in allen Einbaulagen einsetzbar
- Wandplatte weiß beschichtet
- Flügel aus verzinktem und lackiertem Stahlblech

- speed is variable using auto transformers
- integrated motor protection
- low installation depth
- can be installed in any position
- wall panel white coated
- blades made of galvanized and painted sheet steel

Technische Daten / Technical data:



LWA5 ist in der Luftleistungskennlinie dargestellt
is displayed in air performance curve

LWA6 = LWA5

| Typ / Type | Art.-Nr. | U [V] | f [Hz] | P [kW] | I _N [A] | n [min ⁻¹] | C [μF] | t _r [°C] | Geräusch* sound [dB(A)] | ΔI [%] | I _s /I _n | ⚠ | ★ | ī [kg] |
|--------------|-----------|-------|--------|--------|--------------------|------------------------|--------|---------------------|-------------------------|--------|--------------------------------|------|--------|--------|
| ER 300-2.3EF | E10-30005 | 1~230 | 50 | 0.21 | 0.90 | 2505 | 6 | 55 | 73 / 73 | - | 1.8 | IP44 | 01.009 | 5.0 |
| EQ 300-2.3EF | E00-30005 | 1~230 | 50 | 0.21 | 0.90 | 2505 | 6 | 55 | 73 / 73 | - | 1.8 | IP44 | 01.009 | 6.0 |

*) relativer Gesamtsummenpegel: Ansaugseite LWA5 / Ausblasseite LWA6 bei V=0,5 x V_{max}

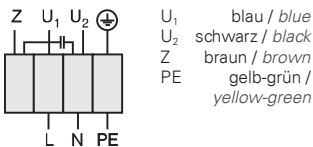
*) relative total sound level: Inlet side LWA5 / Outlet side LWA6 at V=0,5 x V_{max}

Geräusche / Sound levels:

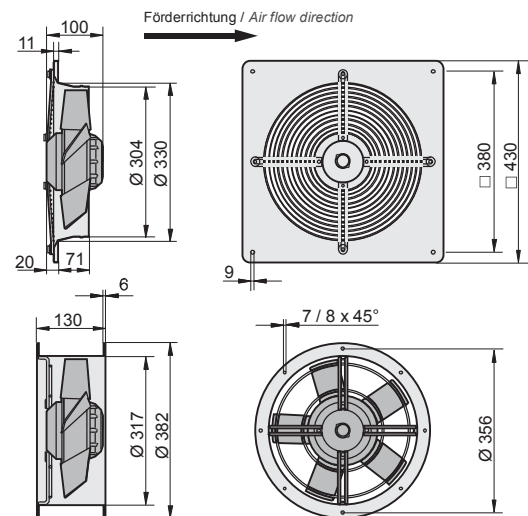
| LWArel A-bewertet bei V=0,5*V _{max} LWArel A-weighted at V=0,5*V _{max} | fM [Hz] | | | | | | |
|---|---------|-----|-----|----|----|----|-----|
| | 125 | 250 | 500 | 1K | 2K | 4K | 8K |
| LWA5 [dB(A)] Ansaugseite / inlet side | -29 | -10 | -7 | -7 | -5 | -8 | -16 |

Schaltbild / Wiring diagram:

01.009



Maße / Dimensions: [mm]

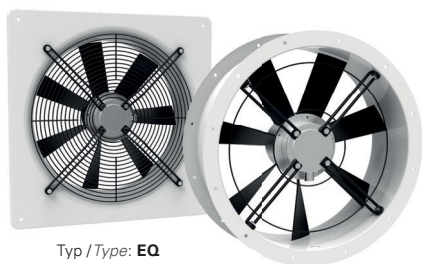


Zubehör / Accessories:



Art.-Nr. H50-01500 Art.-Nr. H70-01500 Art.-Nr. H80-00033 Art.-Nr. V00-30000 Art.-Nr. I41-31505 Art.-Nr. I10-31500 Art.-Nr. I20-31500 Art.-Nr. P21-31501

*) nur für den Typ ER möglich
*) only suitable for Type ER



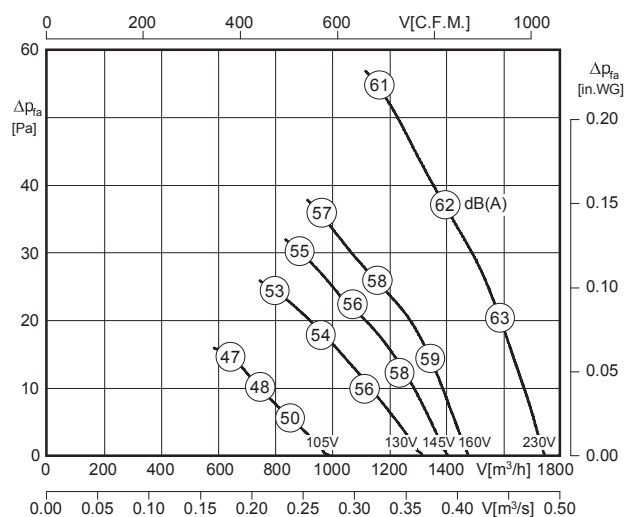
Typ / Type: EQ

Typ / Type: ER

- transformatorisch steuerbar
- integrierter Motorschutz
- geringe Bautiefe
- in allen Einbaulagen einsetzbar
- Wandplatte weiß beschichtet
- Flügel aus verzinktem und lackiertem Stahlblech

- speed is variable using auto transformers
- integrated motor protection
- low installation depth
- can be installed in any position
- wall panel white coated
- blades made of galvanized and painted sheet steel

Technische Daten / Technical data:



LWA5 ist in der Luftleistungskennlinie dargestellt
is displayed in air performance curve

LWA6 = LWA5



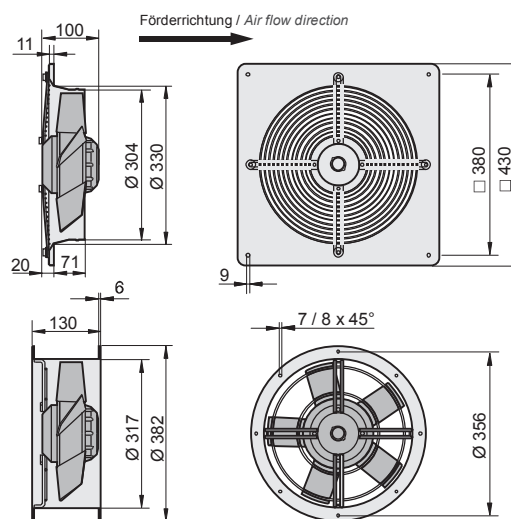
| Typ / Type | Art.-Nr. | U [V] | f [Hz] | P [kW] | I _N [A] | n [min ⁻¹] | C [μF] | t _r [°C] | Geräusch* sound [dB(A)] | Δ I [%] | I _s /I _n | ⚠ | ★ | ⚖ [kg] |
|---------------------|-----------|-------|--------|--------|--------------------|------------------------|--------|---------------------|-------------------------|---------|--------------------------------|------|--------|--------|
| ER 300-4.3DF | E10-30000 | 1~230 | 50 | 0.096 | 0.43 | 1280 | 3 | 55 | 62 / 62 | - | 1.6 | IP44 | 01.009 | 5.0 |
| EQ 300-4.3DF | E00-30000 | 1~230 | 50 | 0.096 | 0.43 | 1280 | 3 | 55 | 62 / 62 | - | 1.6 | IP44 | 01.009 | 6.0 |

*) relativer Gesamtsummenpegel: Ansaugseite LWA5 / Ausblasseite LWA6 bei V=0,5 x V_{max}
*) relative total sound level: Inlet side LWA5 / Outlet side LWA6 at V=0,5 x V_{max}

Geräusche / Sound levels:

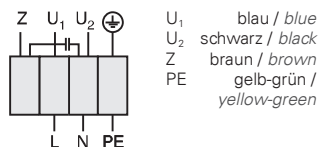
| LWArel A-bewertet bei V=0,5*V _{max} LWArel A-weighted at V=0,5*V _{max} | fM [Hz] | | | | | | |
|---|---------|-----|-----|----|----|-----|-----|
| | 125 | 250 | 500 | 1K | 2K | 4K | 8K |
| LWA5 [dB(A)] Ansaugseite / inlet side | -15 | -8 | -7 | -6 | -6 | -10 | -22 |

Maße / Dimensions: [mm]



Schaltbild / Wiring diagram:

01.009

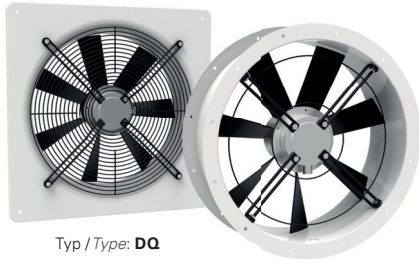


Zubehör / Accessories:



Art.-Nr. H50-01500 Seite/Page 282 | Art.-Nr. H70-01500 Seite/Page 300 | Art.-Nr. H80-00033 Seite/Page 304 | Art.-Nr. V00-30000 Seite/Page 277 | Art.-Nr. I41-31505 Seite/Page 276 | Art.-Nr. I10-31500 Seite/Page 276 | Art.-Nr. I20-31500 Seite/Page 276 | Art.-Nr. P21-31501 Seite/Page 277

¹ nur für den Typ ER möglich
¹ only suitable for Type ER

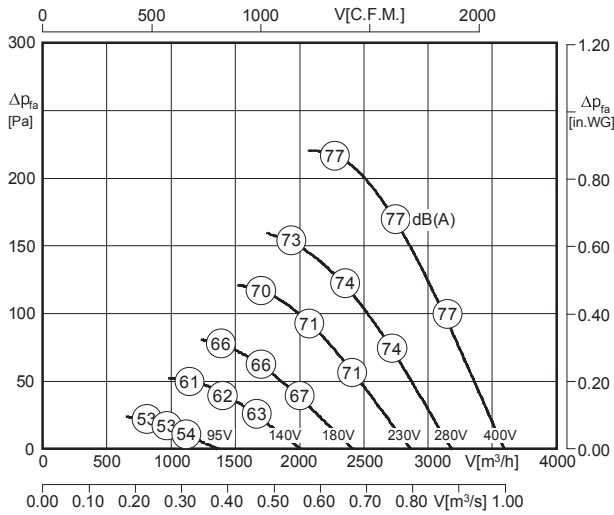


Typ / Type: **DQ**

Typ / Type: **DR**

- transformatorisch steuerbar
 - integrierter Motorschutz
 - geringe Bautiefe
 - in allen Einbaulagen einsetzbar
 - Wandplatte weiß beschichtet
 - Flügel aus Kunststoff
- speed is variable using auto transformers
 - integrated motor protection
 - low installation depth
 - can be installed in any position
 - wall panel white coated
 - blades made of plastic

Technische Daten / Technical data:



LWA5 ist in der Luftleistungskennlinie dargestellt
is displayed in air performance curve

LWA6 = LWA5

| Typ / Type | Art.-Nr. | U [V] | f [Hz] | P [kW] | I _N [A] | n [min ⁻¹] | C [μF] | t _r [°C] | Geräusch* sound [dB(A)] | ΔI [%] | I _s /I _n | ⚠ | ★ | ⚖ [kg] |
|---------------------|-----------|-------|--------|--------|--------------------|------------------------|--------|---------------------|-------------------------|--------|--------------------------------|------|--------|--------|
| DR 315-2.4FF | E10-31566 | 3~400 | 50 | 0.44 | 0.75 | 2490 | - | 50 | 77 / 77 | - | 2.8 | IP54 | 01.006 | 6.0 |
| DQ 315-2.4FF | E00-31566 | 3~400 | 50 | 0.44 | 0.75 | 2490 | - | 50 | 77 / 77 | - | 2.8 | IP54 | 01.006 | 6.5 |

*) relativer Gesamtsummenpegel: Ansaugseite LWA5 / Ausblasseite LWA6 bei V=0,5 x V_{max}

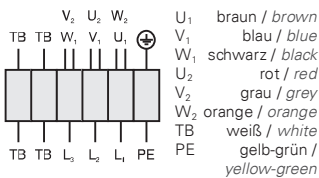
*) relative total sound level: Inlet side LWA5 / Outlet side LWA6 at V=0,5 x V_{max}

Geräusche / Sound levels:

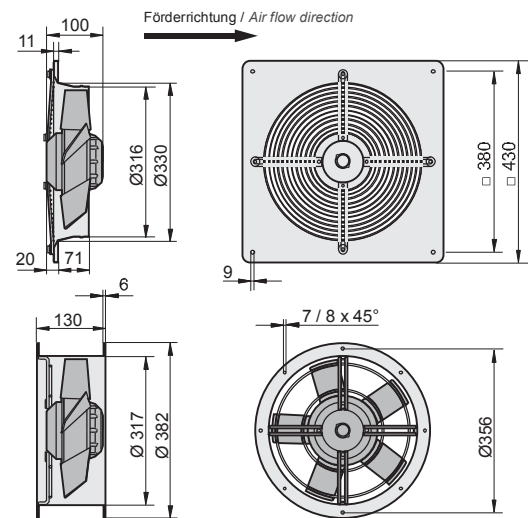
| LWArel A-bewertet bei V=0,5*V _{max} LWArel A-weighted at V=0,5*V _{max} | fM [Hz] | | | | | | |
|---|---------|-----|-----|----|----|-----|-----|
| | 125 | 250 | 500 | 1K | 2K | 4K | 8K |
| LWA5 [dB(A)] Ansaugseite / inlet side | -20 | -8 | -5 | -7 | -7 | -10 | -18 |

Schaltbild / Wiring diagram:

01.006



Maße / Dimensions: [mm]



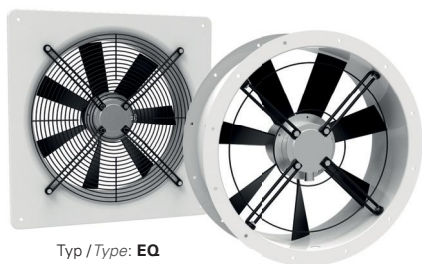
Zubehör / Accessories:



RTD 1,2 Art.-Nr. H00-01201 | TD 1,0 Art.-Nr. H60-01000 | GS 2 Art.-Nr. H80-00031 | VK Art.-Nr. V00-30000 | MKA *) Art.-Nr. I41-31505 | GF *) Art.-Nr. I10-31500 | FV *) Art.-Nr. I20-31500 | BG *) Art.-Nr. P21-31501

Seite/Page 292 | Seite/Page 300 | Seite/Page 304 | Seite/Page 277 | Seite/Page 276 | Seite/Page 276 | Seite/Page 276 | Seite/Page 277

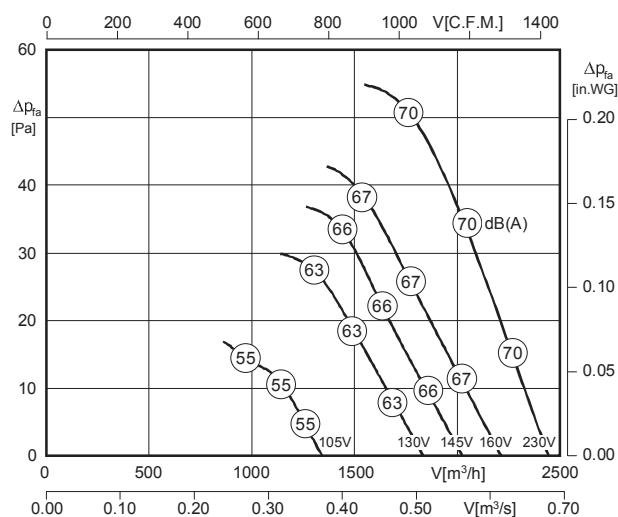
*) nur für den Typ DR möglich
*) only suitable for Type DR



- transformatorisch steuerbar
- integrierter Motorschutz
- geringe Bautiefe
- in allen Einbaulagen einsetzbar
- Wandplatte weiß beschichtet
- Flügel aus Kunststoff

- speed is variable using auto transformers
- integrated motor protection
- low installation depth
- can be installed in any position
- wall panel white coated
- blades made of plastic

Technische Daten / Technical data:



LWA5 ist in der Luftleistungskennlinie dargestellt
is displayed in air performance curve

LWA6 = LWA5



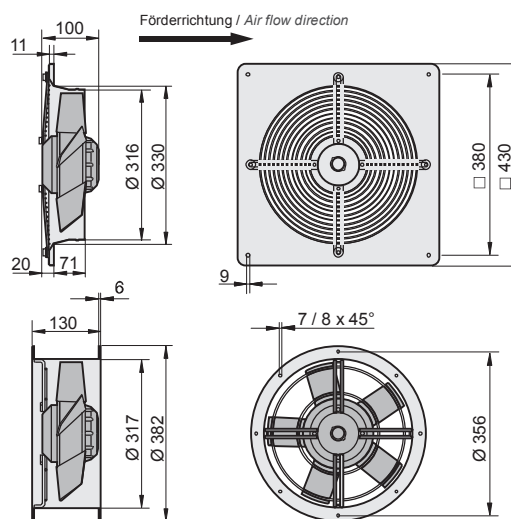
| Typ / Type | Art.-Nr. | U [V] | f [Hz] | P [kW] | I _N [A] | n [min ⁻¹] | C [μF] | t _r [°C] | Geräusch* sound [dB(A)] | Δ I [%] | I _s /I _n | ⚠ | ★ | ⚖ [kg] |
|--------------|-----------|-------|--------|--------|--------------------|------------------------|--------|---------------------|-------------------------|---------|--------------------------------|------|--------|--------|
| ER 315-4.4DA | E10-31505 | 1~230 | 50 | 0.12 | 0.56 | 1375 | 3 | 65 | 70 / 70 | - | 2.4 | IP54 | 01.025 | 6.0 |
| EQ 315-4.4DA | E00-31505 | 1~230 | 50 | 0.12 | 0.56 | 1375 | 3 | 65 | 70 / 70 | - | 2.4 | IP54 | 01.025 | 6.0 |

*) relativer Gesamtsummenpegel: Ansaugseite LWA5 / Ausblasseite LWA6 bei V=0,5 x V_{max}
*) relative total sound level: Inlet side LWA5 / Outlet side LWA6 at V=0,5 x V_{max}

Geräusche / Sound levels:

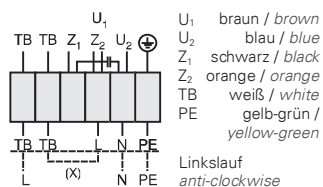
| LWArel A-bewertet bei V=0,5*V _{max} LWArel A-weighted at V=0,5*V _{max} | fM [Hz] | | | | | | |
|---|---------|-----|-----|----|----|-----|-----|
| | 125 | 250 | 500 | 1K | 2K | 4K | 8K |
| LWA5 [dB(A)] Ansaugseite / inlet side | -20 | -8 | -5 | -7 | -7 | -10 | -18 |

Maße / Dimensions: [mm]



Schaltbild / Wiring diagram:

01.025

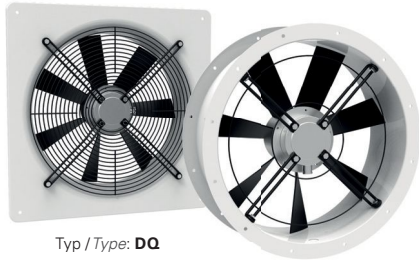


Zubehör / Accessories:



Art.-Nr. H50-01500 Seite/Page 282
Art.-Nr. H70-01500 Seite/Page 300
Art.-Nr. H80-00230 Seite/Page 304
Art.-Nr. V00-30000 Seite/Page 277
Art.-Nr. I41-31505 Seite/Page 276
Art.-Nr. I10-31500 Seite/Page 276
Art.-Nr. I20-31500 Seite/Page 276
Art.-Nr. P21-31501 Seite/Page 277

*) nur für den Typ ER möglich
*) only suitable for Type ER

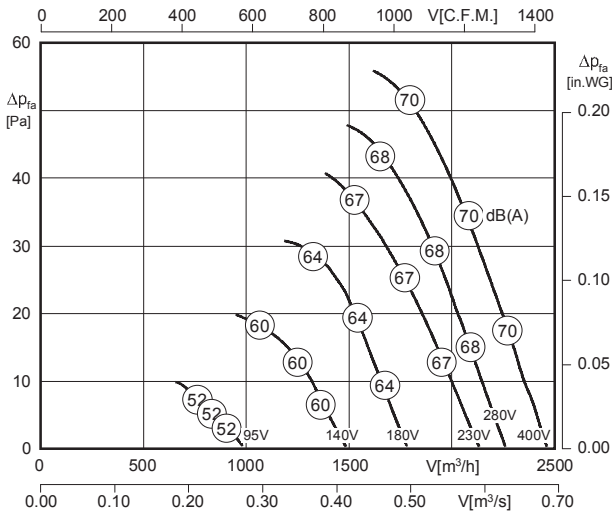


Typ / Type: **DQ**

Typ / Type: **DR**

- transformatorisch steuerbar
 - integrierter Motorschutz
 - geringe Bautiefe
 - in allen Einbaulagen einsetzbar
 - Wandplatte weiß beschichtet
 - Flügel aus Kunststoff
- speed is variable using auto transformers
 - integrated motor protection
 - low installation depth
 - can be installed in any position
 - wall panel white coated
 - blades made of plastic

Technische Daten / Technical data:



LWA5 ist in der Luftleistungskennlinie dargestellt
is displayed in air performance curve

LWA6 = LWA5

| Typ / Type | Art.-Nr. | U [V] | f [Hz] | P [kW] | I _N [A] | n [min ⁻¹] | C [μF] | t _r [°C] | Geräusch* sound [dB(A)] | ΔI [%] | I _s /I _n | ⚠ | ★ | ⚖ [kg] |
|---------------------|-----------|-------|--------|--------|--------------------|------------------------|--------|---------------------|-------------------------|--------|--------------------------------|------|--------|--------|
| DR 315-4.4DA | E10-31555 | 3~400 | 50 | 0.12 | 0.32 | 1395 | - | 60 | 70 / 70 | - | 2.6 | IP54 | 01.006 | 6.0 |
| DQ 315-4.4DA | E00-31555 | 3~400 | 50 | 0.12 | 0.32 | 1395 | - | 60 | 70 / 70 | - | 2.6 | IP54 | 01.006 | 6.5 |

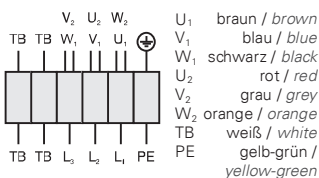
*) relativer Gesamtsummenpegel: Ansaugseite LWA5 / Ausblasseite LWA6 bei V=0,5 x V_{max}
*) relative total sound level: Inlet side LWA5 / Outlet side LWA6 at V=0,5 x V_{max}

Geräusche / Sound levels:

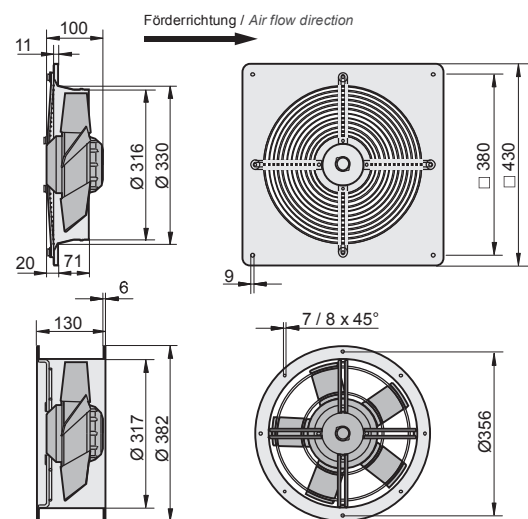
| LWA _{rel} A-bewertet bei V=0,5*V _{max} LWA _{rel} A-weighted at V=0,5*V _{max} | f _M [Hz] | | | | | | |
|---|---------------------|-----|-----|----|----|-----|-----|
| | 125 | 250 | 500 | 1K | 2K | 4K | 8K |
| LWA ₅ [dB(A)] Ansaugseite / inlet side | -20 | -8 | -5 | -7 | -7 | -10 | -18 |

Schaltbild / Wiring diagram:

01.006



Maße / Dimensions: [mm]

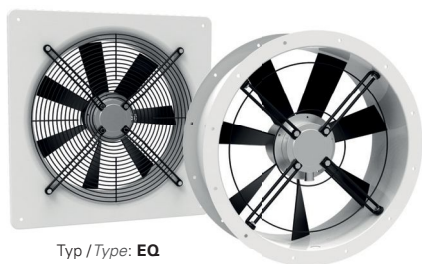


Zubehör / Accessories:



RTD 1,2 Art.-Nr. H00-01201 Seite/Page 292
 TD 1,0 Art.-Nr. H60-01000 Seite/Page 300
 GS 2 Art.-Nr. H80-00031 Seite/Page 304
 VK Art.-Nr. V00-30000 Seite/Page 277
 MKA *) Art.-Nr. I41-31505 Seite/Page 276
 GF *) Art.-Nr. I10-31500 Seite/Page 276
 FV *) Art.-Nr. I20-31500 Seite/Page 276
 BG *) Art.-Nr. P21-31501 Seite/Page 277

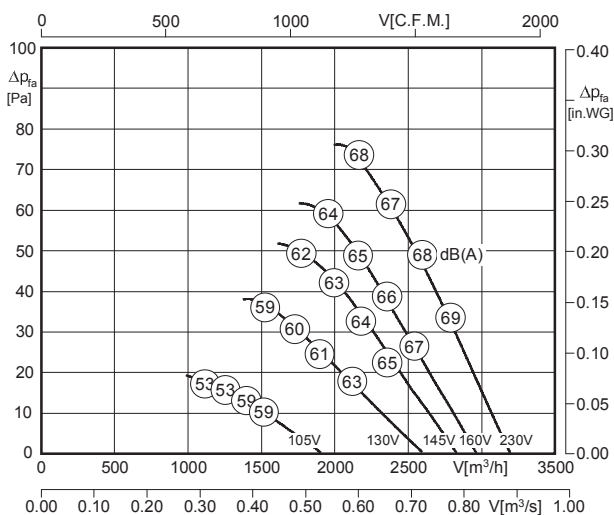
*) nur für den Typ DR möglich
*) only suitable for Type DR



- transformatorisch steuerbar
- integrierter Motorschutz
- geringe Bautiefe
- in allen Einbaulagen einsetzbar
- Wandplatte weiß beschichtet
- Flügel aus beschichtetem Stahl

- speed is variable using auto transformers
- integrated motor protection
- low installation depth
- can be installed in any position
- wall panel white coated
- blades made of painted steel

Technische Daten / Technical data:



LWA5 ist in der Luftleistungskennlinie dargestellt
is displayed in air performance curve

LWA6 = LWA5

| Typ / Type | Art.-Nr. | U [V] | f [Hz] | P [kW] | I _N [A] | n [min ⁻¹] | C [μF] | t _r [°C] | Geräusch* sound [dB(A)] | Δ I [%] | I _s /I _n | ⚠ | ★ | ⚖ [kg] |
|---------------------|-----------|-------|--------|--------|--------------------|------------------------|--------|---------------------|-------------------------|---------|--------------------------------|------|--------|--------|
| ER 350-4.4EC | E10-35015 | 1~230 | 50 | 0.16 | 0.76 | 1385 | 4 | 70 | 68 / 68 | 18 | 2.7 | IP54 | 01.025 | 7.0 |
| EQ 350-4.4EC | E00-35015 | 1~230 | 50 | 0.16 | 0.76 | 1385 | 4 | 70 | 68 / 68 | 18 | 2.7 | IP54 | 01.025 | 7.0 |

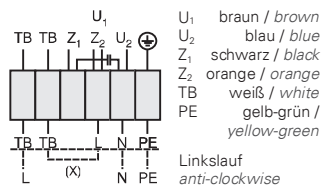
*) relativer Gesamtsummenpegel: Ansaugseite LWA5 / Ausblasseite LWA6 bei V=0,5 x V_{max}
*) relative total sound level: Inlet side LWA5 / Outlet side LWA6 at V=0,5 x V_{max}

Geräusche / Sound levels:

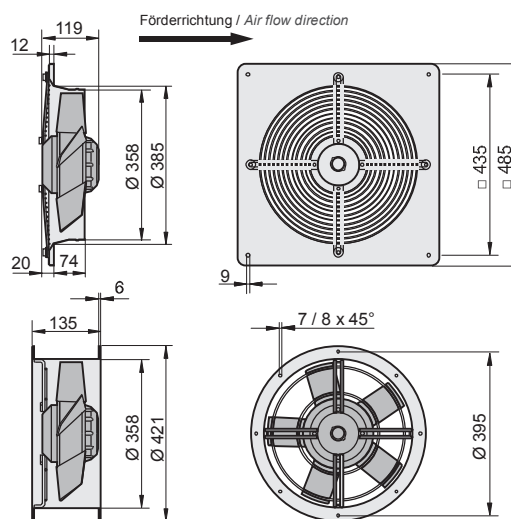
| LWArel A-bewertet bei V=0,5*V _{max} LWArel A-weighted at V=0,5*V _{max} | fM [Hz] | | | | | | |
|---|---------|-----|-----|----|----|----|-----|
| | 125 | 250 | 500 | 1K | 2K | 4K | 8K |
| LWA5 [dB(A)] Ansaugseite / inlet side | -19 | -10 | -8 | -7 | -5 | -7 | -18 |

Schaltbild / Wiring diagram:

01.025



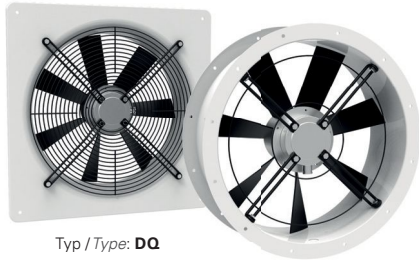
Maße / Dimensions: [mm]



Zubehör / Accessories:



*) nur für den Typ ER möglich
*) only suitable for Type ER



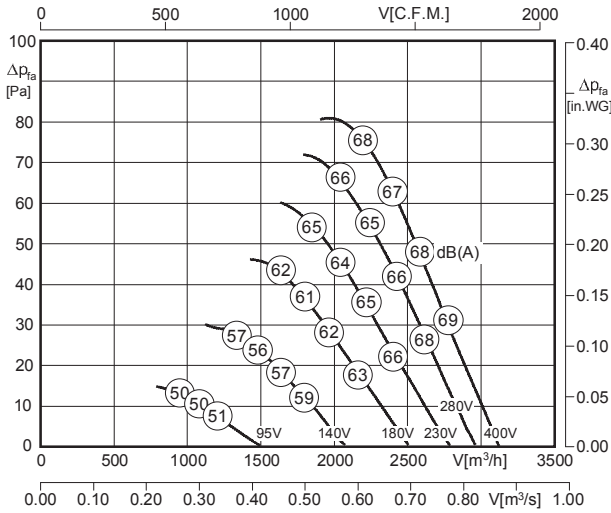
Typ / Type: **DQ**

Typ / Type: **DR**

- transformatorisch steuerbar
- integrierter Motorschutz
- geringe Bautiefe
- in allen Einbaulagen einsetzbar
- Wandplatte weiß beschichtet
- Flügel aus beschichtetem Stahl

- speed is variable using auto transformers
- integrated motor protection
- low installation depth
- can be installed in any position
- wall panel white coated
- blades made of painted steel

Technische Daten / Technical data:



LWA5 ist in der Luftleistungskennlinie dargestellt
is displayed in air performance curve

LWA6 = LWA5

| Typ / Type | Art.-Nr. | U [V] | f [Hz] | P [kW] | I _N [A] | n [min ⁻¹] | C [μF] | t _r [°C] | Geräusch* sound [dB(A)] | ΔI [%] | I _s /I _n | ⚠ | ★ | ī [kg] |
|---------------------|-----------|-------|--------|--------|--------------------|------------------------|--------|---------------------|-------------------------|--------|--------------------------------|------|--------|--------|
| DR 350-4.4EC | E10-35067 | 3~400 | 50 | 0.16 | 0.41 | 1395 | - | 70 | 68 / 68 | - | 3.5 | IP54 | 01.006 | 7.0 |
| DQ 350-4.4EC | E00-35067 | 3~400 | 50 | 0.16 | 0.41 | 1395 | - | 70 | 68 / 68 | - | 3.5 | IP54 | 01.006 | 7.0 |

*) relativer Gesamtsummenpegel: Ansaugseite LWA5 / Ausblasseite LWA6 bei V=0,5 x V_{max}

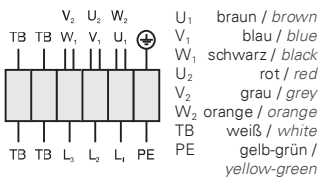
*) relative total sound level: Inlet side LWA5 / Outlet side LWA6 at V=0,5 x V_{max}

Geräusche / Sound levels:

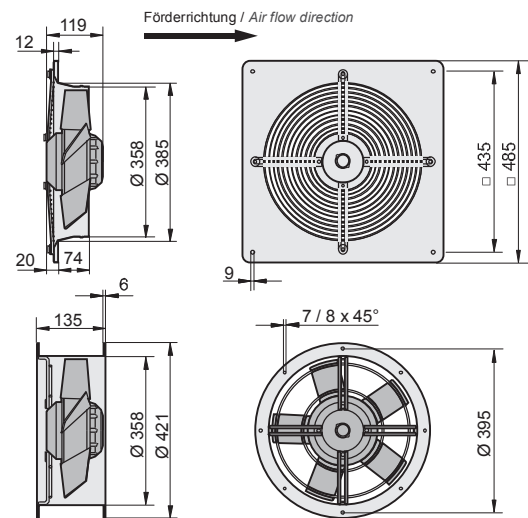
| LWArel A-bewertet bei V=0,5*V _{max} LWArel A-weighted at V=0,5*V _{max} | fM [Hz] | | | | | | |
|---|---------|-----|-----|----|----|----|-----|
| | 125 | 250 | 500 | 1K | 2K | 4K | 8K |
| LWA5 [dB(A)] Ansaugseite / inlet side | -19 | -10 | -8 | -7 | -5 | -7 | -18 |

Schaltbild / Wiring diagram:

01.006



Maße / Dimensions: [mm]

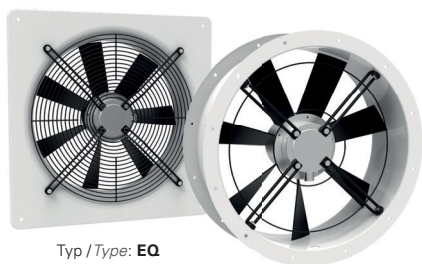


Zubehör / Accessories:



Seite/Page 292 Seite/Page 300 Seite/Page 304 Seite/Page 277 Seite/Page 276 Seite/Page 276 Seite/Page 276 Seite/Page 277

*) nur für den Typ DR möglich
*) only suitable for Type DR



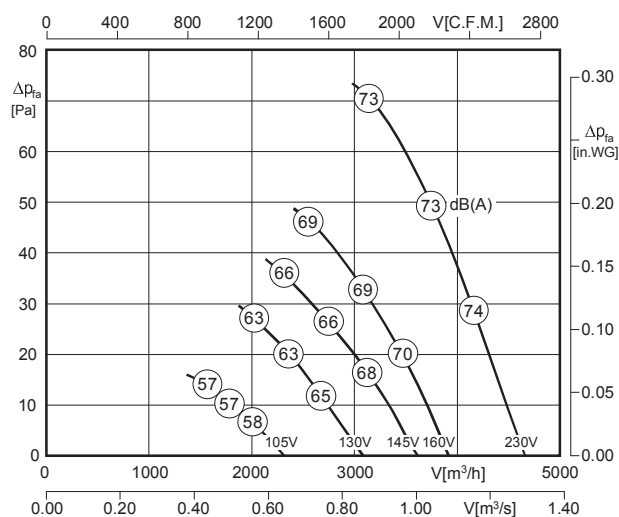
Typ / Type: EQ

Typ / Type: ER

- transformatorisch steuerbar
- integrierter Motorschutz
- geringe Bautiefe
- in allen Einbaulagen einsetzbar
- Wandplatte weiß beschichtet
- Flügel aus Kunststoff

- speed is variable using auto transformers
- integrated motor protection
- low installation depth
- can be installed in any position
- wall panel white coated
- blades made of plastic

Technische Daten / Technical data:



LWA5 ist in der Luftleistungskennlinie dargestellt
is displayed in air performance curve

LWA6 = LWA5



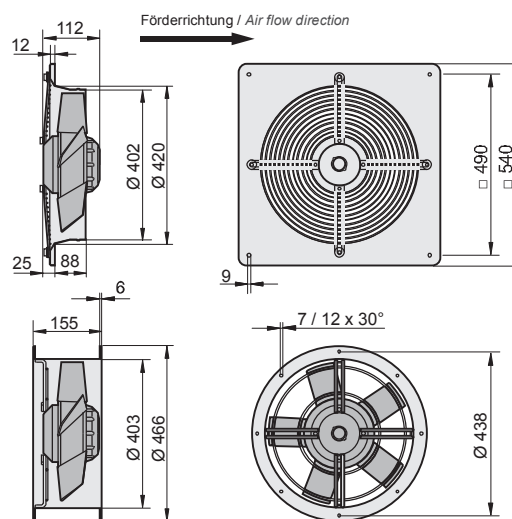
| Typ / Type | Art.-Nr. | U [V] | f [Hz] | P [kW] | I _N [A] | n [min ⁻¹] | C [μF] | t _r [°C] | Geräusch* sound [dB(A)] | ΔI [%] | I _s /I _n | ⚠ | ★ | ⚖ [kg] |
|--------------|-----------|-------|--------|--------|--------------------|------------------------|--------|---------------------|-------------------------|--------|--------------------------------|------|--------|--------|
| ER 400-4.4EC | E10-40005 | 1~230 | 50 | 0.21 | 0.95 | 1350 | 5 | 60 | 73 / 73 | 4 | 2.2 | IP54 | 01.025 | 7.5 |
| EQ 400-4.4EC | E00-40005 | 1~230 | 50 | 0.21 | 0.95 | 1350 | 5 | 60 | 73 / 73 | 4 | 2.2 | IP54 | 01.025 | 7.7 |

*) relativer Gesamtsummenpegel: Ansaugseite LWA5 / Ausblasseite LWA6 bei V=0,5 x V_{max}
*) relative total sound level: Inlet side LWA5 / Outlet side LWA6 at V=0,5 x V_{max}

Geräusche / Sound levels:

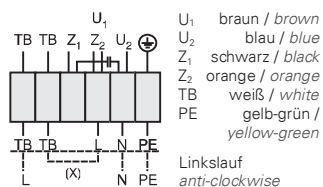
| LWArel A-bewertet bei V=0,5*V _{max} LWArel A-weighted at V=0,5*V _{max} | fM [Hz] | | | | | | |
|---|---------|-----|-----|----|----|----|-----|
| | 125 | 250 | 500 | 1K | 2K | 4K | 8K |
| LWA5 [dB(A)] Ansaugseite / inlet side | -20 | -15 | -6 | -6 | -5 | -9 | -18 |

Maße / Dimensions: [mm]



Schaltbild / Wiring diagram:

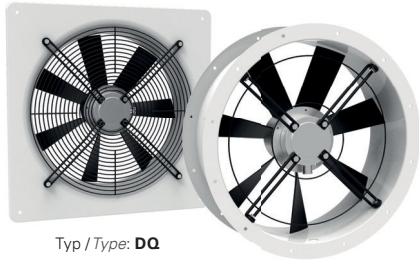
01.025



Zubehör / Accessories:



*) nur für den Typ ER möglich
*) only suitable for Type ER

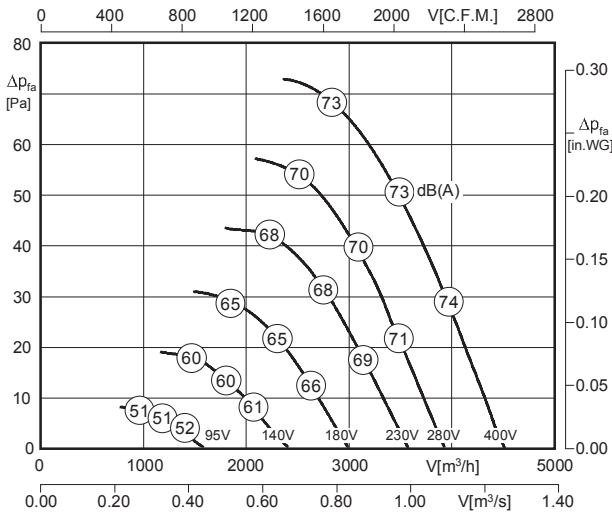


Typ / Type: **DQ**

Typ / Type: **DR**

- transformatorisch steuerbar
 - integrierter Motorschutz
 - geringe Bautiefe
 - in allen Einbaulagen einsetzbar
 - Wandplatte weiß beschichtet
 - Flügel aus Kunststoff
- speed is variable using auto transformers
 - integrated motor protection
 - low installation depth
 - can be installed in any position
 - wall panel white coated
 - blades made of plastic

Technische Daten / Technical data:



LWA5 ist in der Luftleistungskennlinie dargestellt
is displayed in air performance curve

LWA6 = LWA5



| Typ / Type | Art.-Nr. | U [V] | f [Hz] | P [kW] | I _N [A] | n [min ⁻¹] | C [μF] | t _r [°C] | Geräusch* sound [dB(A)] | ΔI [%] | I _s /I _n | ⚠ | ★ | ⚖ [kg] |
|---------------------|-----------|-------|--------|--------|--------------------|------------------------|--------|---------------------|-------------------------|--------|--------------------------------|------|--------|--------|
| DR 400-4.4EC | E10-40055 | 3~400 | 50 | 0.20 | 0.41 | 1340 | - | 65 | 74 / 74 | - | 3.0 | IP54 | 01.006 | 8.0 |
| DQ 400-4.4EC | E00-40055 | 3~400 | 50 | 0.20 | 0.41 | 1340 | - | 65 | 74 / 74 | - | 3.0 | IP54 | 01.006 | 8.0 |

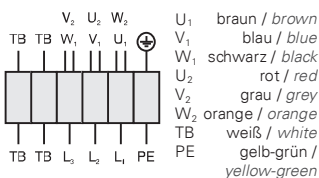
*) relativer Gesamtsummenpegel: Ansaugseite LWA5 / Ausblasseite LWA6 bei V=0,5 x V_{max}
*) relative total sound level: Inlet side LWA5 / Outlet side LWA6 at V=0,5 x V_{max}

Geräusche / Sound levels:

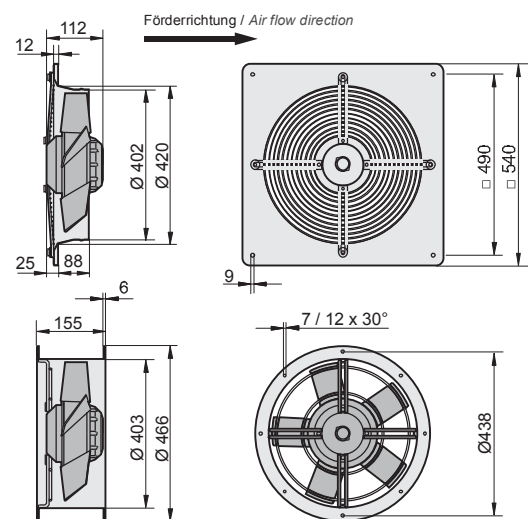
| LWA _{rel} A-bewertet bei V=0,5*V _{max} LWA _{rel} A-weighted at V=0,5*V _{max} | fM [Hz] | | | | | | |
|---|---------|-----|-----|----|----|----|-----|
| | 125 | 250 | 500 | 1K | 2K | 4K | 8K |
| LWA5 [dB(A)] Ansaugseite / inlet side | -20 | -15 | -6 | -6 | -5 | -9 | -18 |

Schaltbild / Wiring diagram:

01.006



Maße / Dimensions: [mm]

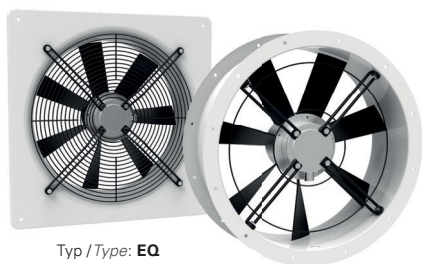


Zubehör / Accessories:



RTD 1,2 Art.-Nr. H00-01201 | TD 1,0 Art.-Nr. H60-01000 | GS 2 Art.-Nr. H80-00031 | VK Art.-Nr. V00-40000 | MKA *) Art.-Nr. I41-45005 | GF *) Art.-Nr. I00-35501 | FV *) Art.-Nr. I30-35502 | BG *) Art.-Nr. P21-40001

*) nur für den Typ DR möglich
*) only suitable for Type DR

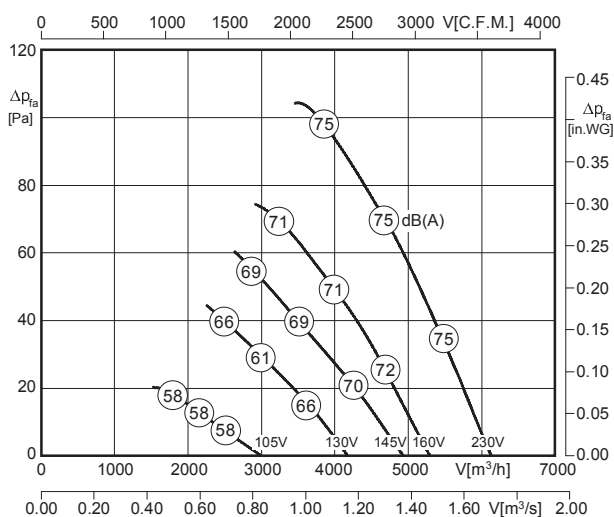


Typ / Type: EQ

Typ / Type: ER

- transformatorisch steuerbar
 - integrierter Motorschutz
 - geringe Bautiefe
 - in allen Einbaulagen einsetzbar
 - Wandplatte weiß beschichtet
 - Flügel aus Kunststoff
- speed is variable using auto transformers
 - integrated motor protection
 - low installation depth
 - can be installed in any position
 - wall panel white coated
 - blades made of plastic

Technische Daten / Technical data:



LWA5 ist in der Luftleistungskennlinie dargestellt
is displayed in air performance curve

LWA6 = LWA5



| Typ / Type | Art.-Nr. | U [V] | f [Hz] | P [kW] | I _N [A] | n [min ⁻¹] | C [μF] | t _r [°C] | Geräusch* sound [dB(A)] | Δ I [%] | I _s /I _n | ⚠ | ★ | ⚖ [kg] |
|---------------------|-----------|-------|--------|--------|--------------------|------------------------|--------|---------------------|-------------------------|---------|--------------------------------|------|--------|--------|
| ER 450-4.5DF | E10-45005 | 1~230 | 50 | 0.32 | 1.46 | 1370 | 8 | 55 | 75 / 75 | 26 | 2.5 | IP54 | 01.025 | 10.0 |
| EQ 450-4.5DF | E00-45005 | 1~230 | 50 | 0.32 | 1.46 | 1370 | 8 | 55 | 75 / 75 | 26 | 2.5 | IP54 | 01.025 | 9.0 |

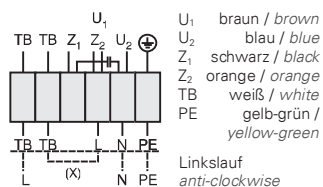
*) relativer Gesamtsummenpegel: Ansaugseite LWA5 / Ausblasseite LWA6 bei V=0,5 x V_{max}
*) relative total sound level: Inlet side LWA5 / Outlet side LWA6 at V=0,5 x V_{max}

Geräusche / Sound levels:

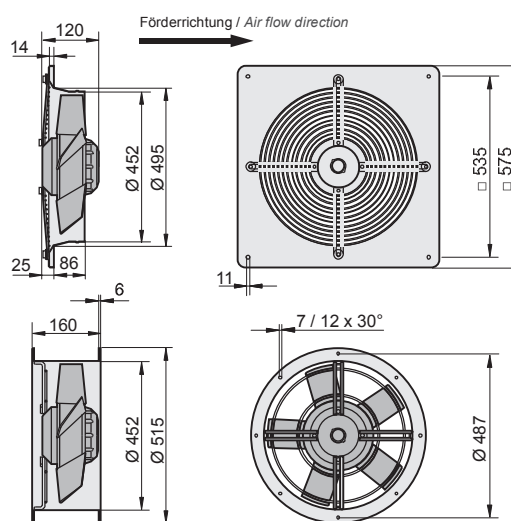
| LWArel A-bewertet bei V=0,5*V _{max} LWArel A-weighted at V=0,5*V _{max} | fM [Hz] | | | | | | |
|---|---------|-----|-----|----|----|----|-----|
| | 125 | 250 | 500 | 1K | 2K | 4K | 8K |
| LWA5 [dB(A)] Ansaugseite / inlet side | -20 | -10 | -7 | -5 | -4 | -7 | -14 |

Schaltbild / Wiring diagram:

01.025



Maße / Dimensions: [mm]

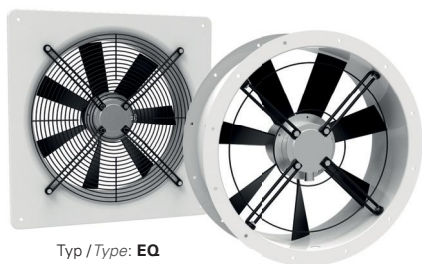


Zubehör / Accessories:



RTE 3,2 Art.-Nr. H10-03200 Seite/Page 284
TE 3,5 Art.-Nr. H70-03500 Seite/Page 300
GS 1 Art.-Nr. H80-00230 Seite/Page 304
VK Art.-Nr. V00-45000 Seite/Page 277
MKA *) Art.-Nr. I41-45005 Seite/Page 276
GF *) Art.-Nr. I10-45000 Seite/Page 276
FV *) Art.-Nr. I20-45000 Seite/Page 276
BG *) Art.-Nr. P21-45002 Seite/Page 277

*) nur für den Typ ER möglich
*) only suitable for Type ER

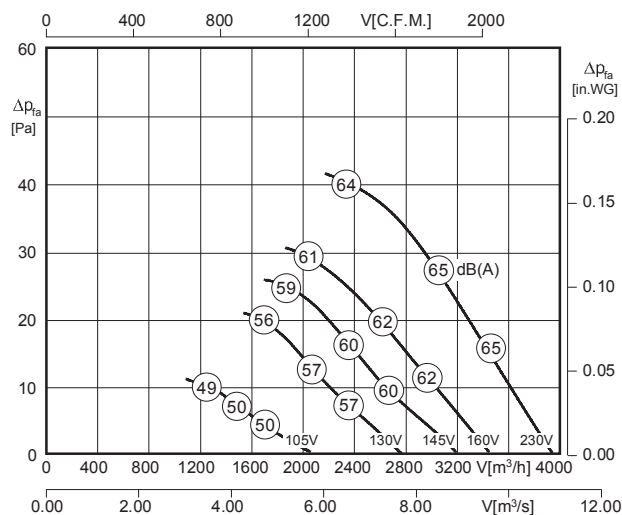


Typ / Type: **EQ**

Typ / Type: **ER**

- transformatorisch steuerbar
 - integrierter Motorschutz
 - geringe Bautiefe
 - in allen Einbaulagen einsetzbar
 - Wandplatte weiß beschichtet
 - Flügel aus Kunststoff
- speed is variable using auto transformers
 - integrated motor protection
 - low installation depth
 - can be installed in any position
 - wall panel white coated
 - blades made of plastic

Technische Daten / Technical data:



LWA5 ist in der Luftleistungskennlinie dargestellt
is displayed in air performance curve

LWA6 = LWA5



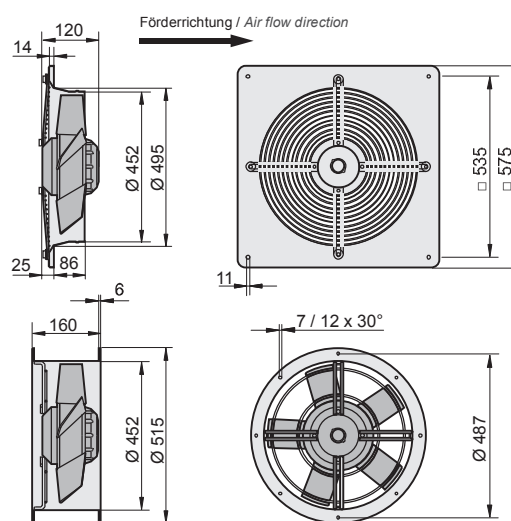
| Typ / Type | Art.-Nr. | U [V] | f [Hz] | P [kW] | I _N [A] | n [min ⁻¹] | C [μF] | t _r [°C] | Geräusch* sound [dB(A)] | Δ I [%] | I _s /I _n | ⚠ | ★ | ⚖ [kg] |
|---------------------|-----------|-------|--------|--------|--------------------|------------------------|--------|---------------------|-------------------------|---------|--------------------------------|------|--------|--------|
| ER 450-6.5DF | E10-45007 | 1~230 | 50 | 0.12 | 0.58 | 905 | 3 | 70 | 66 / 66 | - | 2.1 | IP54 | 01.025 | 10.0 |
| EQ 450-6.5DF | E00-45007 | 1~230 | 50 | 0.12 | 0.58 | 905 | 3 | 70 | 66 / 66 | - | 2.1 | IP54 | 01.025 | 9.0 |

*) relativer Gesamtsummenpegel: Ansaugseite LWA5 / Ausblasseite LWA6 bei V=0,5 x V_{max}
*) relative total sound level: Inlet side LWA5 / Outlet side LWA6 at V=0,5 x V_{max}

Geräusche / Sound levels:

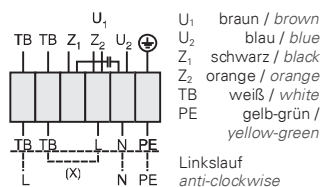
| LWArel A-bewertet bei V=0,5*V _{max} LWArel A-weighted at V=0,5*V _{max} | fM [Hz] | | | | | | |
|---|---------|-----|-----|----|----|-----|-----|
| | 125 | 250 | 500 | 1K | 2K | 4K | 8K |
| LWA5 [dB(A)] Ansaugseite / inlet side | -19 | -8 | -7 | -7 | -5 | -10 | -18 |

Maße / Dimensions: [mm]



Schaltbild / Wiring diagram:

01.025

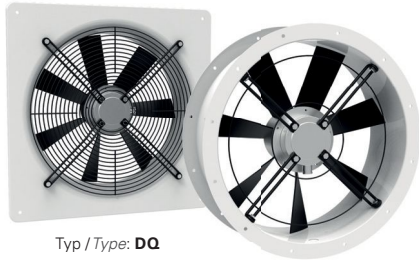


Zubehör / Accessories:



RTE 1,5 Art.-Nr. H10-01500 TE 1,5 Art.-Nr. H70-01500 GS 1 Art.-Nr. H80-00230 VK Art.-Nr. V00-45000 MKA ¹⁾ Art.-Nr. I41-45005 GF ¹⁾ Art.-Nr. I10-45000 FV ¹⁾ Art.-Nr. I20-45000 BG ¹⁾ Art.-Nr. P21-45002

¹⁾ nur für den Typ ER möglich
¹⁾ only suitable for Type ER

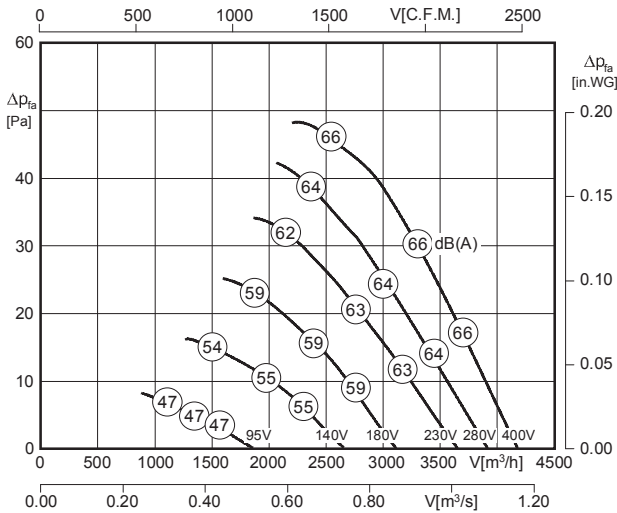


Typ / Type: **DQ**

Typ / Type: **DR**

- transformatorisch steuerbar
 - integrierter Motorschutz
 - geringe Bautiefe
 - in allen Einbaulagen einsetzbar
 - Wandplatte weiß beschichtet
 - Flügel aus Kunststoff
- speed is variable using auto transformers
 - integrated motor protection
 - low installation depth
 - can be installed in any position
 - wall panel white coated
 - blades made of plastic

Technische Daten / Technical data:



LWA5 ist in der Luftleistungskennlinie dargestellt
is displayed in air performance curve

LWA6 = LWA5

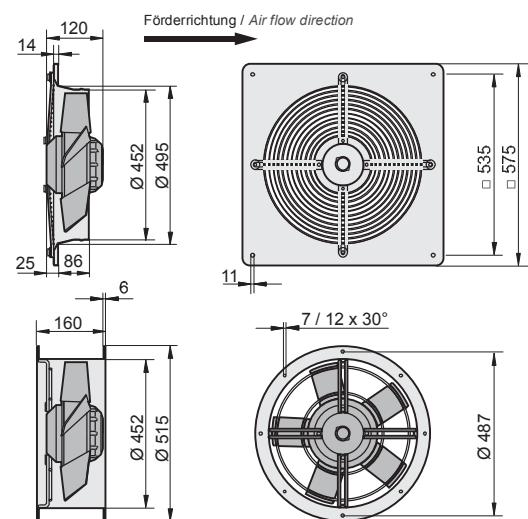
| Typ / Type | Art.-Nr. | U [V] | f [Hz] | P [kW] | I _N [A] | n [min ⁻¹] | C [μF] | t _r [°C] | Geräusch* sound [dB(A)] | ΔI [%] | I _a /I _n | ⚠ | ★ | ⚖ [kg] |
|---------------------|-----------|-------|--------|--------|--------------------|------------------------|--------|---------------------|-------------------------|--------|--------------------------------|------|--------|--------|
| DR 450-6.5DF | E10-45057 | 3~400 | 50 | 0.11 | 0.27 | 915 | - | 70 | 66 / 66 | - | 3.0 | IP54 | 01.006 | 9.0 |
| DQ 450-6.5DF | E00-45057 | 3~400 | 50 | 0.11 | 0.27 | 915 | - | 70 | 66 / 66 | - | 3.0 | IP54 | 01.006 | 10.0 |

*) relativer Gesamtsummenpegel: Ansaugseite LWA5 / Ausblasseite LWA6 bei V=0,5 x V_{max}
*) relative total sound level: Inlet side LWA5 / Outlet side LWA6 at V=0,5 x V_{max}

Geräusche / Sound levels:

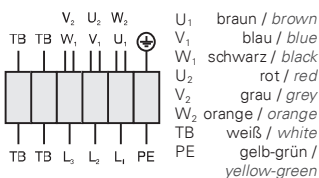
| LWArel A-bewertet bei V=0,5*V _{max} LWArel A-weighted at V=0,5*V _{max} | fM [Hz] | | | | | | |
|---|---------|-----|-----|----|----|-----|-----|
| | 125 | 250 | 500 | 1K | 2K | 4K | 8K |
| LWA5 [dB(A)] Ansaugseite / inlet side | -19 | -8 | -7 | -7 | -5 | -10 | -18 |

Maße / Dimensions: [mm]



Schaltbild / Wiring diagram:

01.006

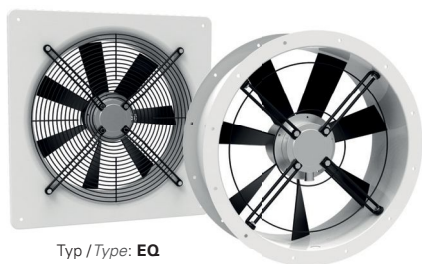


Zubehör / Accessories:



RTD 1,2 Art.-Nr. H00-01201 | TD 1,0 Art.-Nr. H60-01000 | GS 2 Art.-Nr. H80-00031 | VK Art.-Nr. V00-45000 | MKA *) Art.-Nr. I41-45005 | GF *) Art.-Nr. I10-45000 | FV *) Art.-Nr. I20-45000 | BG *) Art.-Nr. P21-45002

*) nur für den Typ DR möglich
*) only suitable for Type DR

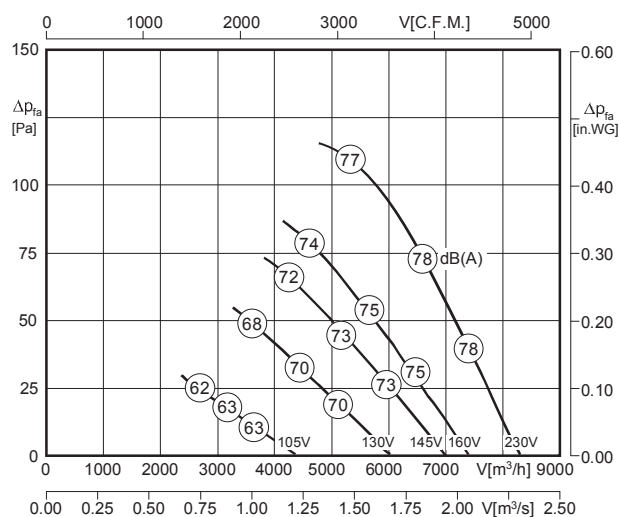


Typ / Type: EQ

Typ / Type: ER

- transformatorisch steuerbar
 - integrierter Motorschutz
 - geringe Bautiefe
 - in allen Einbaulagen einsetzbar
 - Wandplatte weiß beschichtet
 - Flügel aus Kunststoff
- speed is variable using auto transformers
 - integrated motor protection
 - low installation depth
 - can be installed in any position
 - wall panel white coated
 - blades made of plastic

Technische Daten / Technical data:



LWA5 ist in der Luftleistungskennlinie dargestellt
is displayed in air performance curve

LWA6 = LWA5



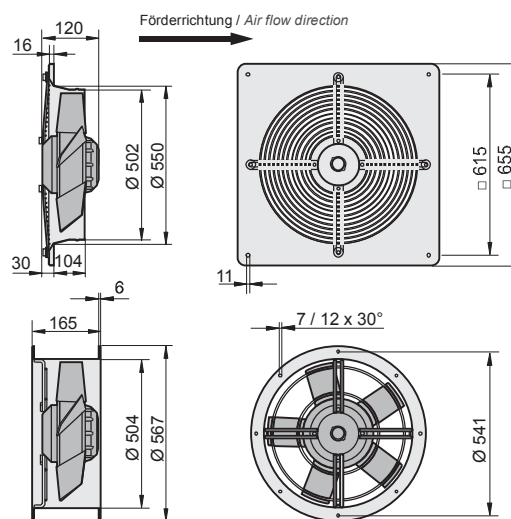
| Typ / Type | Art.-Nr. | U [V] | f [Hz] | P [kW] | I _N [A] | n [min ⁻¹] | C [μF] | t _R [°C] | Geräusch* sound [dB(A)] | Δ I [%] | I _s /I _n | ⚠ | ★ | ⚖ [kg] |
|---------------------|-----------|-------|--------|--------|--------------------|------------------------|--------|---------------------|-------------------------|---------|--------------------------------|------|--------|--------|
| ER 500-4.5FA | E10-50005 | 1~230 | 50 | 0.48 | 2.26 | 1375 | 12 | 50 | 78 / 78 | 21 | 2.6 | IP54 | 01.025 | 12.0 |
| EQ 500-4.5FA | E00-50005 | 1~230 | 50 | 0.48 | 2.26 | 1375 | 12 | 50 | 78 / 78 | 21 | 2.6 | IP54 | 01.025 | 15.0 |

*) relativer Gesamtsummenpegel: Ansaugseite LWA5 / Ausblasseite LWA6 bei V=0,5 x V_{max}
*) relative total sound level: Inlet side LWA5 / Outlet side LWA6 at V=0,5 x V_{max}

Geräusche / Sound levels:

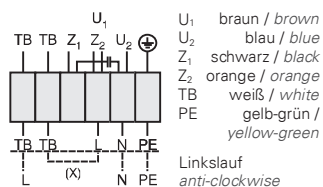
| LWArel A-bewertet bei V=0,5*V _{max} LWArel A-weighted at V=0,5*V _{max} | fM [Hz] | | | | | | |
|---|---------|-----|-----|----|----|----|-----|
| | 125 | 250 | 500 | 1K | 2K | 4K | 8K |
| LWA5 [dB(A)] Ansaugseite / inlet side | -21 | -11 | -6 | -6 | -6 | -9 | -15 |

Maße / Dimensions: [mm]



Schaltbild / Wiring diagram:

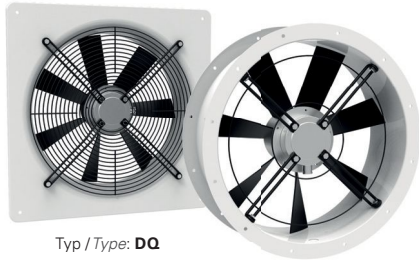
01.025



Zubehör / Accessories:



¹⁾ nur für den Typ ER möglich
¹⁾ only suitable for Type ER

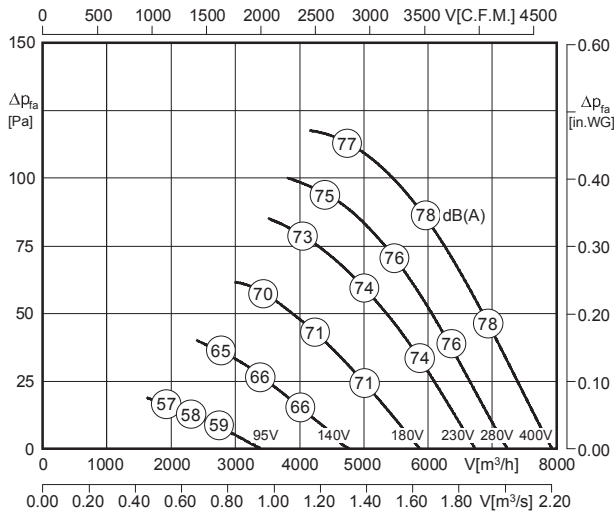


Typ / Type: **DQ**

Typ / Type: **DR**

- transformatorisch steuerbar
 - integrierter Motorschutz
 - geringe Bautiefe
 - in allen Einbaulagen einsetzbar
 - Wandplatte weiß beschichtet
 - Flügel aus Kunststoff
- speed is variable using auto transformers
 - integrated motor protection
 - low installation depth
 - can be installed in any position
 - wall panel white coated
 - blades made of plastic

Technische Daten / Technical data:



LWA5 ist in der Luftleistungskennlinie dargestellt
is displayed in air performance curve

LWA6 = LWA5



| Typ / Type | Art.-Nr. | U [V] | f [Hz] | P [kW] | I _N [A] | n [min ⁻¹] | C [μF] | t _r [°C] | Geräusch* sound [dB(A)] | ΔI [%] | I _a /I _n | ⚠ | ★ | ⚖ [kg] |
|---------------------|-----------|-------|--------|--------|--------------------|------------------------|--------|---------------------|-------------------------|--------|--------------------------------|------|--------|--------|
| DR 500-4.5FA | E10-50055 | 3~400 | 50 | 0.40 | 1.00 | 1375 | - | 60 | 78 / 78 | - | 3.5 | IP54 | 01.006 | 13.0 |
| DQ 500-4.5FA | E00-50055 | 3~400 | 50 | 0.40 | 1.00 | 1375 | - | 60 | 78 / 78 | - | 3.5 | IP54 | 01.006 | 16.0 |

*) relativer Gesamtsummenpegel: Ansaugseite LWA5 / Ausblasseite LWA6 bei V=0,5 x V_{max}

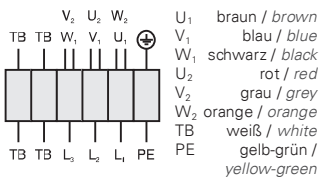
*) relative total sound level: Inlet side LWA5 / Outlet side LWA6 at V=0,5 x V_{max}

Geräusche / Sound levels:

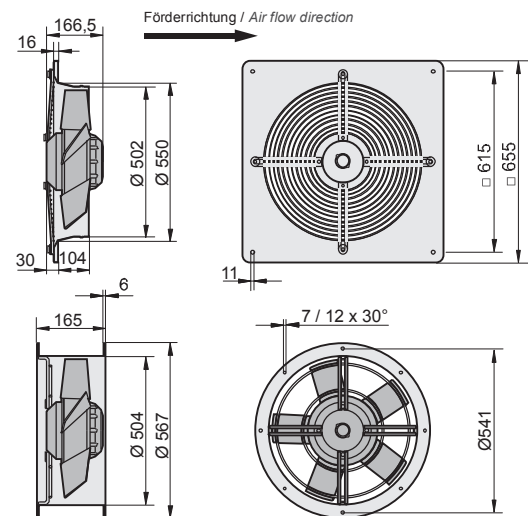
| LWArel A-bewertet bei V=0,5*V _{max} LWArel A-weighted at V=0,5*V _{max} | fM [Hz] | | | | | | |
|---|---------|-----|-----|----|----|----|-----|
| | 125 | 250 | 500 | 1K | 2K | 4K | 8K |
| LWA5 [dB(A)] Ansaugseite / inlet side | -21 | -11 | -6 | -6 | -6 | -9 | -15 |

Schaltbild / Wiring diagram:

01.006



Maße / Dimensions: [mm]



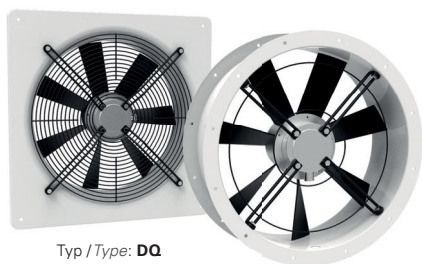
Zubehör / Accessories:



RTD 1,2 Art.-Nr. H00-01201
 TD 3,0 Art.-Nr. H60-03000
 GS 2 Art.-Nr. H80-00031
 VK Art.-Nr. V00-50000
 MKA *) Art.-Nr. I41-45005
 GF *) Art.-Nr. I10-50000
 FV *) Art.-Nr. I20-50005
 BG *) Art.-Nr. P21-50001

Seite/Page 292 Seite/Page 300 Seite/Page 304 Seite/Page 277 Seite/Page 276 Seite/Page 276 Seite/Page 276 Seite/Page 277

*) nur für den Typ DR möglich
*) only suitable for Type DR

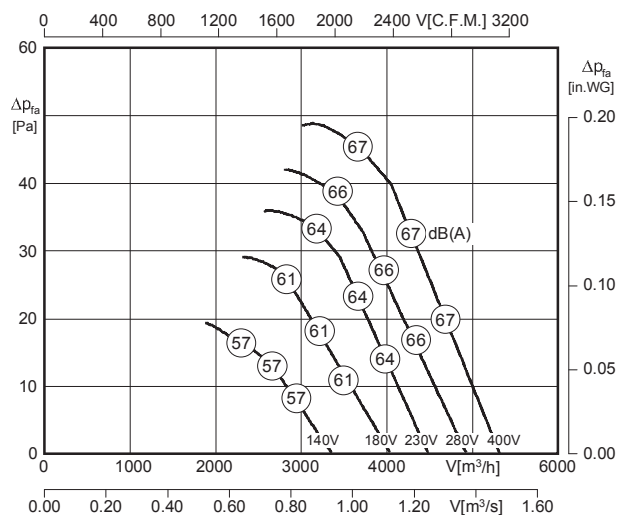


Typ / Type: **DQ**

Typ / Type: **DR**

- transformatorisch steuerbar
 - integrierter Motorschutz
 - geringe Bautiefe
 - in allen Einbaulagen einsetzbar
 - Wandplatte weiß beschichtet
 - Flügel aus Kunststoff
- speed is variable using auto transformers
 - integrated motor protection
 - low installation depth
 - can be installed in any position
 - wall panel white coated
 - blades made of plastic

Technische Daten / Technical data:



LWA5 ist in der Luftleistungskennlinie dargestellt
is displayed in air performance curve

LWA6 = LWA5



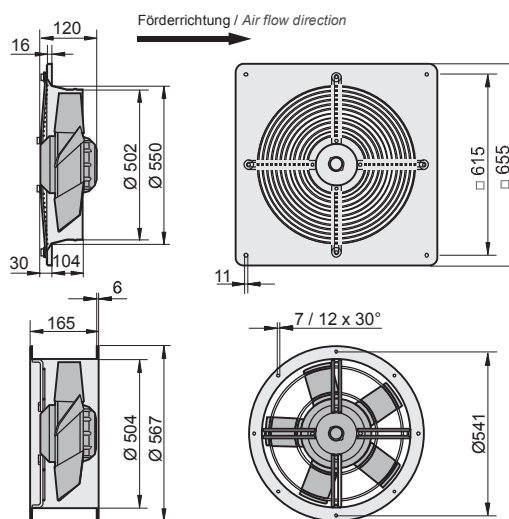
| Typ / Type | Art.-Nr. | U [V] | f [Hz] | P [kW] | I _N [A] | n [min ⁻¹] | C [μF] | t _r [°C] | Geräusch* sound [dB(A)] | ΔI [%] | I _s /I _n | ⚠ | ★ | ⚖ [kg] |
|---------------------|-----------|-------|--------|--------|--------------------|------------------------|--------|---------------------|-------------------------|--------|--------------------------------|------|--------|--------|
| DR 500-6.5DF | E10-50062 | 3~400 | 50 | 0.16 | 0.46 | 935 | - | 70 | 67 / 67 | - | 3.0 | IP54 | 01.006 | 13.0 |
| DQ 500-6.5DF | E00-50062 | 3~400 | 50 | 0.16 | 0.46 | 935 | - | 70 | 67 / 67 | - | 3.0 | IP54 | 01.006 | 16.0 |

*) relativer Gesamtsummenpegel: Ansaugseite LWA5 / Ausblasseite LWA6 bei V=0,5 x V_{max}
*) relative total sound level: Inlet side LWA5 / Outlet side LWA6 at V=0,5 x V_{max}

Geräusche / Sound levels:

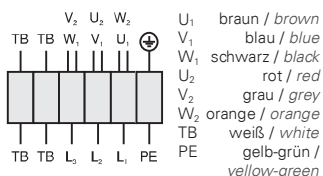
| LWArel A-bewertet bei V=0,5*V _{max} LWArel A-weighted at V=0,5*V _{max} | fM [Hz] | | | | | | |
|---|---------|-----|-----|----|----|----|-----|
| | 125 | 250 | 500 | 1K | 2K | 4K | 8K |
| LWA5 [dB(A)] Ansaugseite / inlet side | -18 | -8 | -8 | -7 | -5 | -9 | -17 |

Maße / Dimensions: [mm]



Schaltbild / Wiring diagram:

01.006

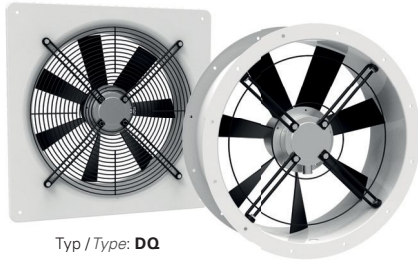


Zubehör / Accessories:



Seite/Page 292 Seite/Page 300 Seite/Page 304 Seite/Page 277 Seite/Page 276 Seite/Page 276 Seite/Page 276 Seite/Page 277

*) nur für den Typ DR möglich
*) only suitable for Type DR



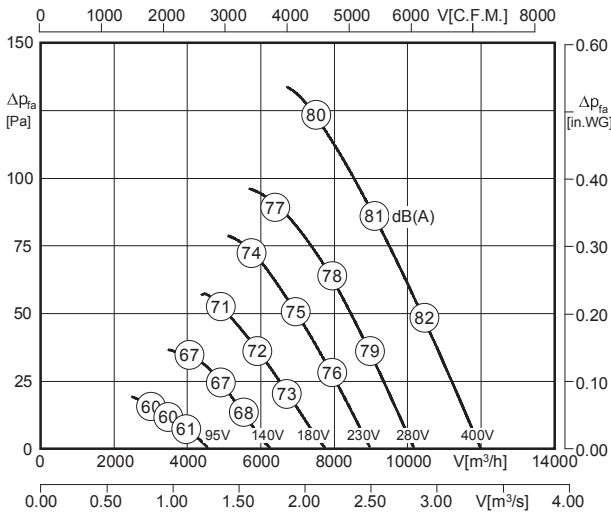
Typ / Type: **DQ**

Typ / Type: **DR**

- transformatorisch steuerbar
- integrierter Motorschutz
- geringe Bautiefe
- in allen Einbaulagen einsetzbar
- Wandplatte weiß beschichtet
- Flügel aus Kunststoff

- speed is variable using auto transformers
- integrated motor protection
- low installation depth
- can be installed in any position
- wall panel white coated
- blades made of plastic

Technische Daten / Technical data:



LWA5 ist in der Luftleistungskennlinie dargestellt
is displayed in air performance curve

LWA6 = LWA5



| Typ / Type | Art.-Nr. | U [V] | f [Hz] | P [kW] | I _N [A] | n [min ⁻¹] | C [μF] | t _r [°C] | Geräusch* sound [dB(A)] | ΔI [%] | I _a /I _n | ⚠ | ★ | ī [kg] |
|---------------------|-----------|-------|--------|--------|--------------------|------------------------|--------|---------------------|-------------------------|--------|--------------------------------|------|--------|--------|
| DR 560-4.5HA | E10-56053 | 3~400 | 50 | 0.75 | 1.63 | 1250 | - | 50 | 81 / 81 | - | 2.8 | IP54 | 01.006 | 17.0 |
| DQ 560-4.5HA | E00-56053 | 3~400 | 50 | 0.75 | 1.63 | 1250 | - | 50 | 81 / 81 | - | 2.8 | IP54 | 01.006 | 19.5 |

*) relativer Gesamtsummenpegel: Ansaugseite LWA5 / Ausblasseite LWA6 bei V=0,5 x V_{max}

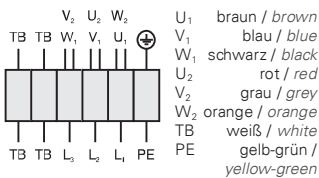
*) relative total sound level: Inlet side LWA5 / Outlet side LWA6 at V=0,5 x V_{max}

Geräusche / Sound levels:

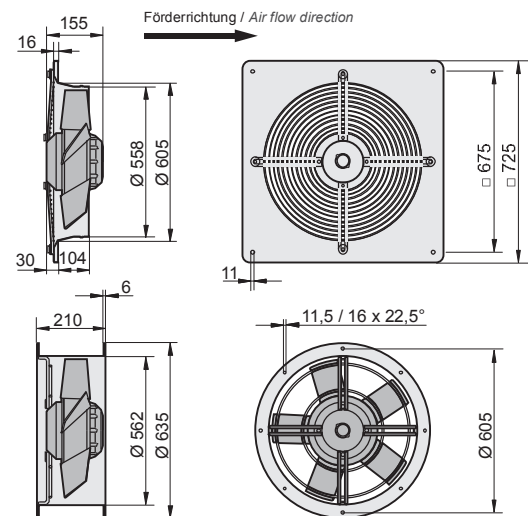
| LWArel A-bewertet bei V=0,5*V _{max} LWArel A-weighted at V=0,5*V _{max} | fM [Hz] | | | | | | |
|---|---------|-----|-----|----|----|-----|-----|
| | 125 | 250 | 500 | 1K | 2K | 4K | 8K |
| LWA5 [dB(A)] Ansaugseite / inlet side | -21 | -10 | -6 | -6 | -9 | -13 | -20 |

Schaltbild / Wiring diagram:

01.006



Maße / Dimensions: [mm]

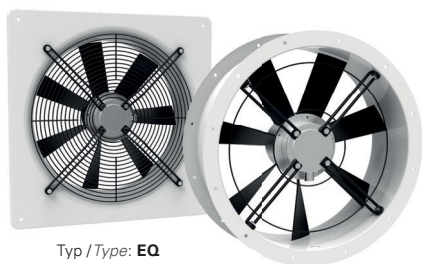


Zubehör / Accessories:



Seite/Page 292 Seite/Page 300 Seite/Page 304 Seite/Page 277 Seite/Page 276 Seite/Page 276 Seite/Page 276 Seite/Page 277

*) nur für den Typ DR möglich
*) only suitable for Type DR

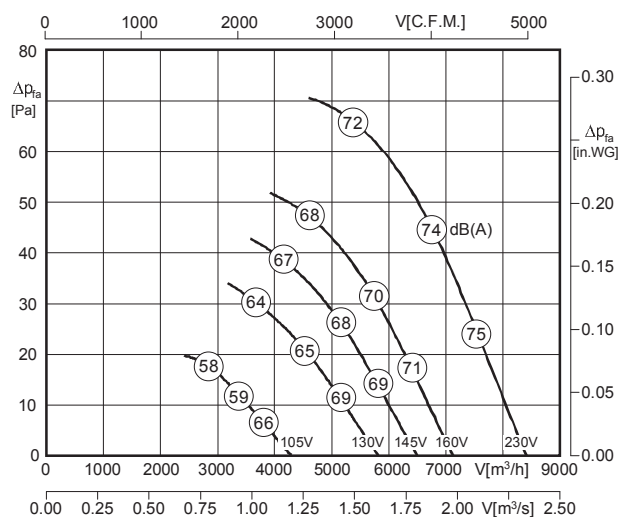


Typ / Type: EQ

Typ / Type: ER

- transformatorisch steuerbar
 - integrierter Motorschutz
 - geringe Bautiefe
 - in allen Einbaulagen einsetzbar
 - Wandplatte weiß beschichtet
 - Flügel aus Kunststoff
- speed is variable using auto transformers
 - integrated motor protection
 - low installation depth
 - can be installed in any position
 - wall panel white coated
 - blades made of plastic

Technische Daten / Technical data:



LWA5 ist in der Luftleistungskennlinie dargestellt
is displayed in air performance curve

LWA6 = LWA5



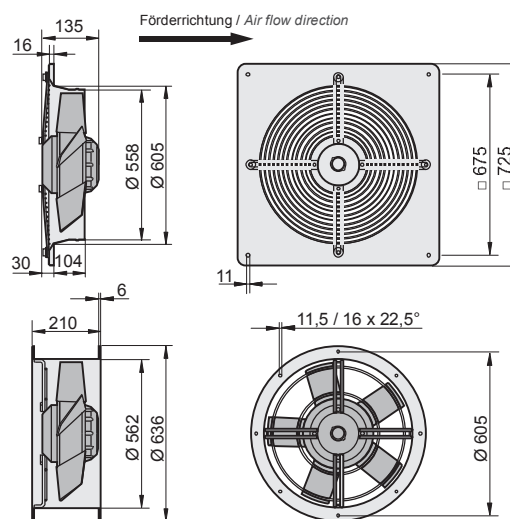
| Typ / Type | Art.-Nr. | U [V] | f [Hz] | P [kW] | I _N [A] | n [min ⁻¹] | C [μF] | t _r [°C] | Geräusch* sound [dB(A)] | ΔI [%] | I _s /I _n | ⚠ | ★ | ⚖ [kg] |
|--------------|-----------|-------|--------|--------|--------------------|------------------------|--------|---------------------|-------------------------|--------|--------------------------------|------|--------|--------|
| ER 560-6.5FA | E10-56003 | 1~230 | 50 | 0.34 | 1.50 | 900 | 8 | 60 | 73 / 73 | 8 | 3.5 | IP54 | 01.025 | 14.0 |
| EQ 560-6.5FA | E00-56003 | 1~230 | 50 | 0.34 | 1.50 | 900 | 8 | 60 | 73 / 73 | 8 | 3.5 | IP54 | 01.025 | 17.0 |

*) relativer Gesamtsummenpegel: Ansaugseite LWA5 / Ausblasseite LWA6 bei V=0,5 x V_{max}
*) relative total sound level: Inlet side LWA5 / Outlet side LWA6 at V=0,5 x V_{max}

Geräusche / Sound levels:

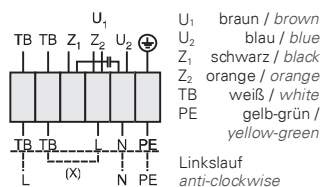
| LWArel A-bewertet bei V=0,5*V _{max} LWArel A-weighted at V=0,5*V _{max} | fM [Hz] | | | | | | |
|---|---------|-----|-----|----|----|-----|-----|
| | 125 | 250 | 500 | 1K | 2K | 4K | 8K |
| LWA5 [dB(A)] Ansaugseite / inlet side | -20 | -8 | -7 | -7 | -5 | -10 | -18 |

Maße / Dimensions: [mm]



Schaltbild / Wiring diagram:

01.025

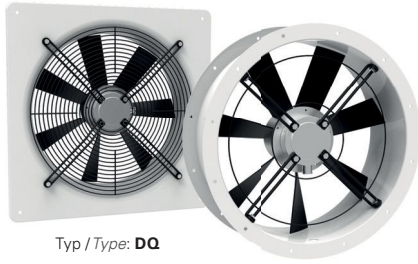


Zubehör / Accessories:



Art.-Nr. H10-03200 Seite/Page 284 Art.-Nr. H70-03500 Seite/Page 300 Art.-Nr. H80-00230 Seite/Page 304 Art.-Nr. V00-56000 Seite/Page 277 Art.-Nr. I41-56005 Seite/Page 276 Art.-Nr. I10-56000 Seite/Page 276 Art.-Nr. I20-56000 Seite/Page 276 Art.-Nr. P21-56003 Seite/Page 277

*) nur für den Typ ER möglich
*) only suitable for Type ER

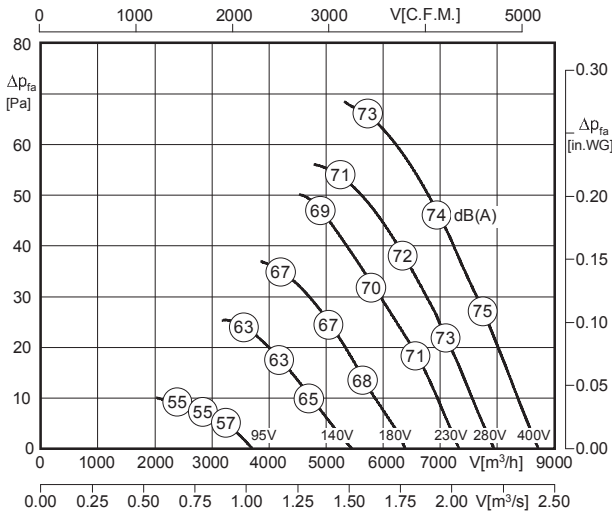


Typ / Type: **DQ**

Typ / Type: **DR**

- transformatorisch steuerbar
 - integrierter Motorschutz
 - geringe Bautiefe
 - in allen Einbaulagen einsetzbar
 - Wandplatte weiß beschichtet
 - Flügel aus Kunststoff
- speed is variable using auto transformers
 - integrated motor protection
 - low installation depth
 - can be installed in any position
 - wall panel white coated
 - blades made of plastic

Technische Daten / Technical data:



LWA5 ist in der Luftleistungskennlinie dargestellt
is displayed in air performance curve

LWA6 = LWA5



| Typ / Type | Art.-Nr. | U [V] | f [Hz] | P [kW] | I _N [A] | n [min ⁻¹] | C [μF] | t _r [°C] | Geräusch* sound [dB(A)] | ΔI [%] | I _a /I _n | ⚠ | ★ | ⚖ [kg] |
|---------------------|-----------|-------|--------|--------|--------------------|------------------------|--------|---------------------|-------------------------|--------|--------------------------------|------|--------|--------|
| DR 560-6.5FA | E10-56052 | 3~400 | 50 | 0.34 | 0.90 | 925 | - | 55 | 74 / 74 | - | 3.0 | IP54 | 01.006 | 14.0 |
| DQ 560-6.5FA | E00-56052 | 3~400 | 50 | 0.34 | 0.90 | 925 | - | 55 | 74 / 74 | - | 3.0 | IP54 | 01.006 | 17.0 |

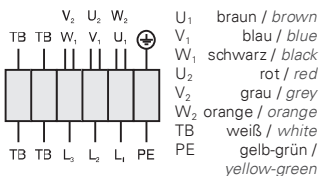
*) relativer Gesamtsummenpegel: Ansaugseite LWA5 / Ausblasseite LWA6 bei V=0,5 * V_{max}
*) relative total sound level: Inlet side LWA5 / Outlet side LWA6 at V=0,5 x V_{max}

Geräusche / Sound levels:

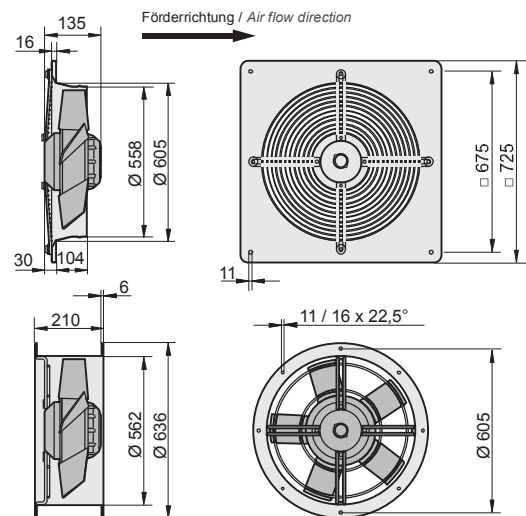
| LWArel A-bewertet bei V=0,5*V _{max} LWArel A-weighted at V=0,5*V _{max} | fM [Hz] | | | | | | |
|---|---------|-----|-----|----|----|-----|-----|
| | 125 | 250 | 500 | 1K | 2K | 4K | 8K |
| LWA5 [dB(A)] Ansaugseite / inlet side | -20 | -8 | -7 | -7 | -5 | -10 | -18 |

Schaltbild / Wiring diagram:

01.006



Maße / Dimensions: [mm]



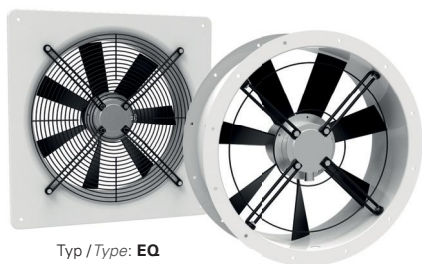
Zubehör / Accessories:



RTD 1.2 Art.-Nr. H00-01201
TD 1.0 Art.-Nr. H60-01000
GS 2 Art.-Nr. H80-00031
VK Art.-Nr. V00-56000
MKA *) Art.-Nr. I41-56005
GF *) Art.-Nr. I10-56000
FV *) Art.-Nr. I20-56000
BG *) Art.-Nr. P21-56003

Seite/Page 292 Seite/Page 300 Seite/Page 304 Seite/Page 277 Seite/Page 276 Seite/Page 276 Seite/Page 276 Seite/Page 277

*) nur für den Typ DR möglich
*) only suitable for Type DR

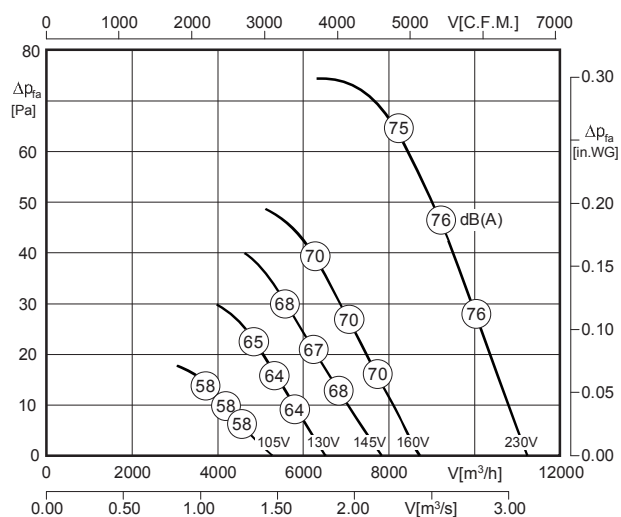


Typ / Type: EQ

Typ / Type: ER

- transformatorisch steuerbar
 - integrierter Motorschutz
 - geringe Bautiefe
 - in allen Einbaulagen einsetzbar
 - Wandplatte weiß beschichtet
 - Flügel aus Kunststoff
- speed is variable using auto transformers
 - integrated motor protection
 - low installation depth
 - can be installed in any position
 - wall panel white coated
 - blades made of plastic

Technische Daten / Technical data:



LWA5 ist in der Luftleistungskennlinie dargestellt
is displayed in air performance curve

LWA6 = LWA5

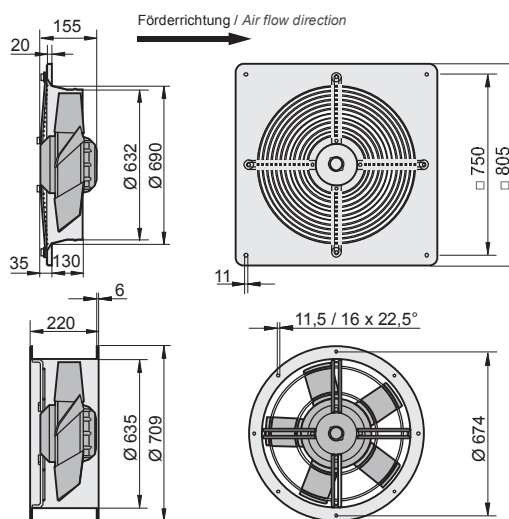
| Typ / Type | Art.-Nr. | U [V] | f [Hz] | P [kW] | I _N [A] | n [min ⁻¹] | C [μF] | t _r [°C] | Geräusch* sound [dB(A)] | ΔI [%] | I _s /I _n | ⚠ | ★ | ⚖ [kg] |
|--------------|-----------|-------|--------|--------|--------------------|------------------------|--------|---------------------|-------------------------|--------|--------------------------------|------|--------|--------|
| ER 630-6.5HA | E10-63005 | 1~230 | 50 | 0.47 | 2.24 | 890 | 10 | 60 | 76 / 76 | 9 | 2.5 | IP54 | 01.025 | 22.0 |
| EQ 630-6.5HA | E00-63005 | 1~230 | 50 | 0.47 | 2.24 | 890 | 10 | 60 | 76 / 76 | 9 | 2.5 | IP54 | 01.025 | 21.3 |

*) relativer Gesamtsummenpegel: Ansaugseite LWA5 / Ausblasseite LWA6 bei V=0,5 x V_{max}
*) relative total sound level: Inlet side LWA5 / Outlet side LWA6 at V=0,5 x V_{max}

Geräusche / Sound levels:

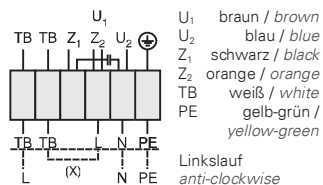
| LWArel A-bewertet bei V=0,5*V _{max} LWArel A-weighted at V=0,5*V _{max} | fM [Hz] | | | | | | |
|---|---------|-----|-----|----|----|----|-----|
| | 125 | 250 | 500 | 1K | 2K | 4K | 8K |
| LWA5 [dB(A)] Ansaugseite / inlet side | -23 | -12 | -8 | -7 | -4 | -8 | -17 |

Maße / Dimensions: [mm]



Schaltbild / Wiring diagram:

01.025

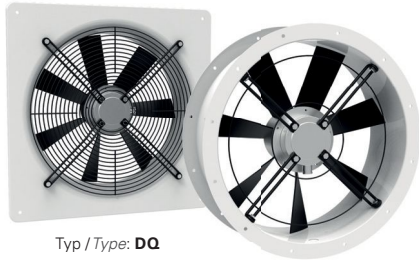


Zubehör / Accessories:



Seite/Page 284 Seite/Page 300 Seite/Page 304 Seite/Page 277 Seite/Page 276 Seite/Page 276 Seite/Page 276 Seite/Page 277

*) nur für den Typ ER möglich
*) only suitable for Type ER

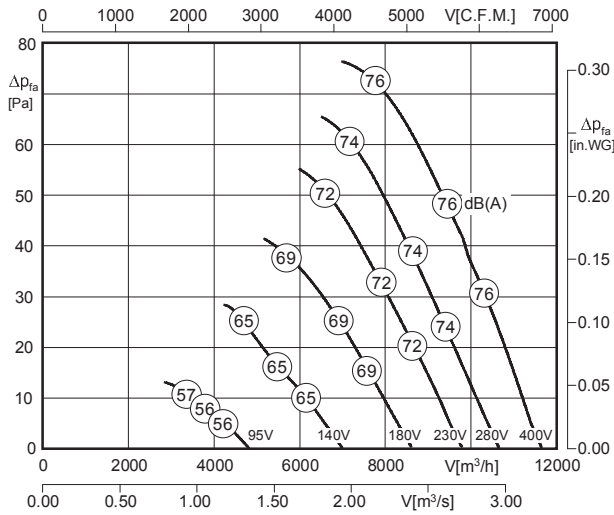


Typ / Type: **DQ**

Typ / Type: **DR**

- transformatorisch steuerbar
 - integrierter Motorschutz
 - geringe Bautiefe
 - in allen Einbaulagen einsetzbar
 - Wandplatte weiß beschichtet
 - Flügel aus Kunststoff
- speed is variable using auto transformers
 - integrated motor protection
 - low installation depth
 - can be installed in any position
 - wall panel white coated
 - blades made of plastic

Technische Daten / Technical data:



LWA5 ist in der Luftleistungskennlinie dargestellt
is displayed in air performance curve

LWA6 = LWA5

| Typ / Type | Art.-Nr. | U [V] | f [Hz] | P [kW] | I _N [A] | n [min ⁻¹] | C [μF] | t _r [°C] | Geräusch* sound [dB(A)] | ΔI [%] | I _a /I _n | ⚠ | ★ | ⚖ [kg] |
|---------------------|-----------|-------|--------|--------|--------------------|------------------------|--------|---------------------|-------------------------|--------|--------------------------------|------|--------|--------|
| DR 630-6.5HA | E10-63052 | 3~400 | 50 | 0.50 | 1.15 | 915 | - | 55 | 76 / 76 | - | 3.3 | IP54 | 01.006 | 21.0 |
| DQ 630-6.5HA | E00-63052 | 3~400 | 50 | 0.50 | 1.15 | 915 | - | 55 | 76 / 76 | - | 3.3 | IP54 | 01.006 | 22.0 |

*) relativer Gesamtsummenpegel: Ansaugseite LWA5 / Ausblasseite LWA6 bei V=0,5*V_{max}

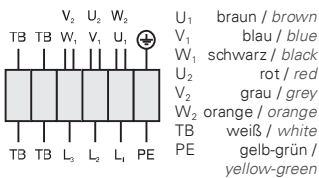
*) relative total sound level: Inlet side LWA5 / Outlet side LWA6 at V=0,5*V_{max}

Geräusche / Sound levels:

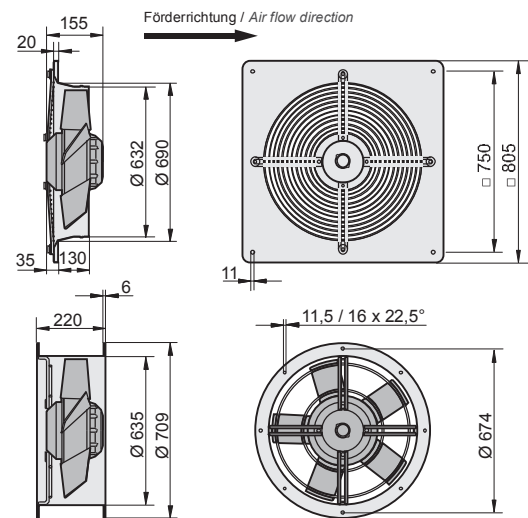
| LWArel A-bewertet bei V=0,5*V _{max} LWArel A-weighted at V=0,5*V _{max} | fM [Hz] | | | | | | |
|---|---------|-----|-----|----|----|----|-----|
| | 125 | 250 | 500 | 1K | 2K | 4K | 8K |
| LWA5 [dB(A)] Ansaugseite / inlet side | -23 | -12 | -8 | -7 | -4 | -8 | -17 |

Schaltbild / Wiring diagram:

01.006



Maße / Dimensions: [mm]

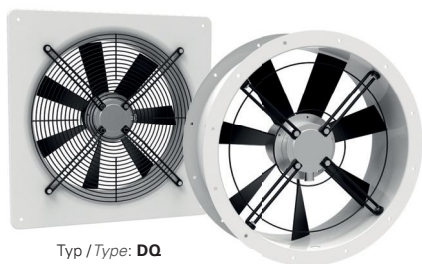


Zubehör / Accessories:



Seite/Page 292 Seite/Page 300 Seite/Page 304 Seite/Page 277 Seite/Page 276 Seite/Page 276 Seite/Page 276 Seite/Page 277

*) nur für den Typ DR möglich
*) only suitable for Type DR



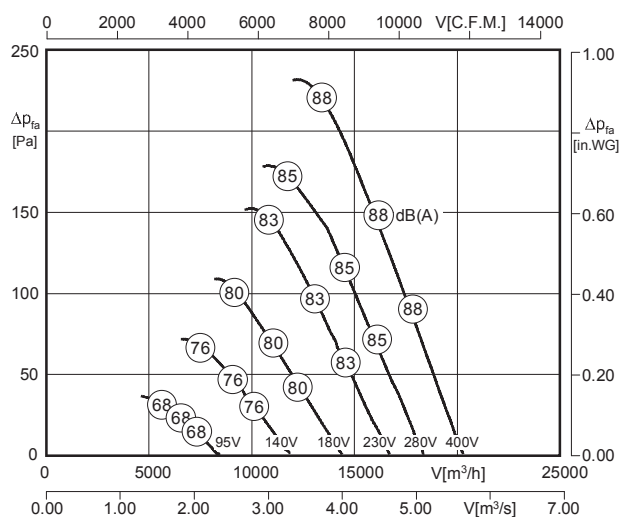
Typ / Type: **DQ**

Typ / Type: **DR**

- transformatorisch steuerbar
- integrierter Motorschutz
- geringe Bautiefe
- in allen Einbaulagen einsetzbar
- Wandplatte weiß beschichtet
- Flügel aus Aluminiumdruckguß

- speed is variable using auto transformers
- integrated motor protection
- low installation depth
- can be installed in any position
- wall panel white coated
- blades made of die-cast aluminium

Technische Daten / Technical data:



LWA5 ist in der Luftleistungskennlinie dargestellt
is displayed in air performance curve

LWA6 = LWA5



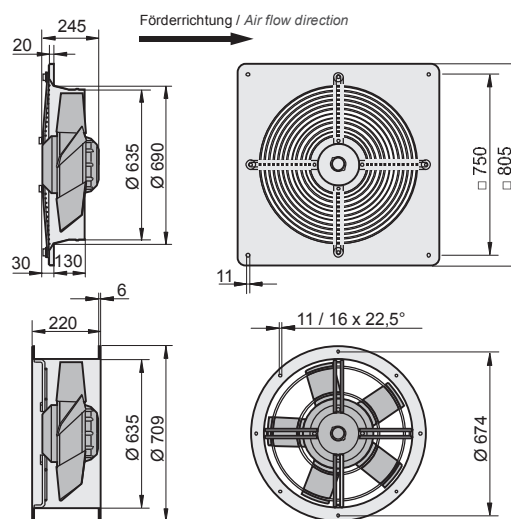
| Typ / Type | Art.-Nr. | U [V] | f [Hz] | P [kW] | I _N [A] | n [min ⁻¹] | C [μF] | t _r [°C] | Geräusch* sound [dB(A)] | Δ I [%] | I _s /I _n | ⚠ | ★ | ⚖ [kg] |
|---------------------|-----------|-------|--------|--------|--------------------|------------------------|--------|---------------------|-------------------------|---------|--------------------------------|------|--------|--------|
| DR 630-4.6LA | E10-63093 | 3~400 | 50 | 2.31 | 4.42 | 1350 | - | 65 | 88 / 88 | - | 2.8 | IP54 | 01.006 | 38.5 |
| DQ 630-4.6LA | E00-63093 | 3~400 | 50 | 2.31 | 4.42 | 1350 | - | 65 | 88 / 88 | - | 2.8 | IP54 | 01.006 | 39.0 |

*) relativer Gesamtsummenpegel: Ansaugseite LWA5 / Ausblasseite LWA6 bei V=0,5 x V_{max}
*) relative total sound level: Inlet side LWA5 / Outlet side LWA6 at V=0,5 x V_{max}

Geräusche / Sound levels:

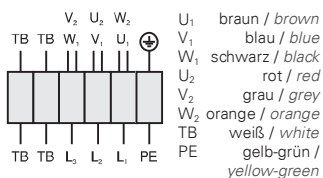
| LWArel A-bewertet bei V=0,5*V _{max} LWArel A-weighted at V=0,5*V _{max} | fM [Hz] | | | | | | |
|---|---------|-----|-----|----|----|----|-----|
| | 125 | 250 | 500 | 1K | 2K | 4K | 8K |
| LWA5 [dB(A)] Ansaugseite / inlet side | -19 | -11 | -7 | -5 | -6 | -9 | -18 |

Maße / Dimensions: [mm]



Schaltbild / Wiring diagram:

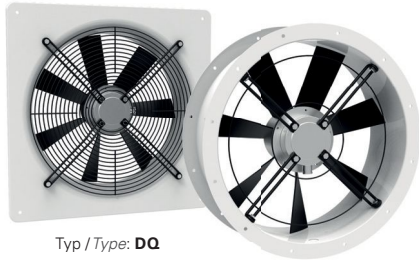
01.006



Zubehör / Accessories:



*) nur für den Typ DR möglich
*) only suitable for Type DR



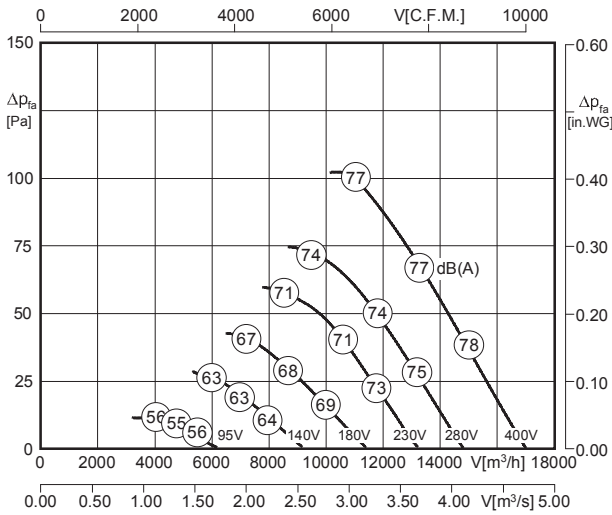
Typ / Type: **DQ**

Typ / Type: **DR**

- transformatorisch steuerbar
- integrierter Motorschutz
- geringe Bautiefe
- in allen Einbaulagen einsetzbar
- Wandplatte weiß beschichtet
- Flügel aus Aluminiumdruckguß

- speed is variable using auto transformers
- integrated motor protection
- low installation depth
- can be installed in any position
- wall panel white coated
- blades made of die-cast aluminium

Technische Daten / Technical data:



LWA5 ist in der Luftleistungskennlinie dargestellt
is displayed in air performance curve

LWA6 = LWA5

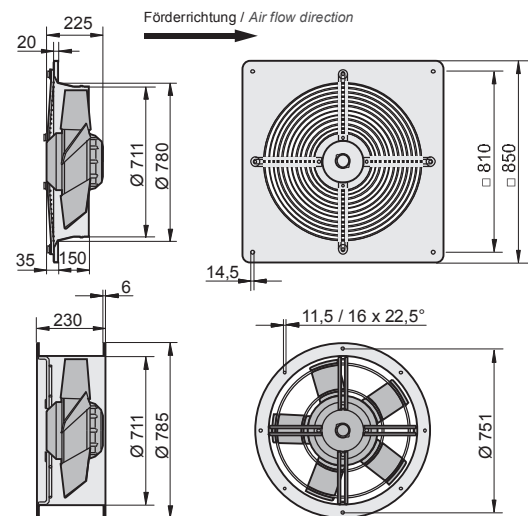
| Typ / Type | Art.-Nr. | U [V] | f [Hz] | P [kW] | I _N [A] | n [min ⁻¹] | C [μF] | t _r [°C] | Geräusch* sound [dB(A)] | ΔI [%] | I _a /I _n | ⚠ | ★ | ⚖ [kg] |
|---------------------|-----------|-------|--------|--------|--------------------|------------------------|--------|---------------------|-------------------------|--------|--------------------------------|------|--------|--------|
| DR 710-6.6HF | E10-71080 | 3~400 | 50 | 0.92 | 1.89 | 870 | - | 70 | 77 / 77 | - | 3.3 | IP54 | 01.006 | 35.0 |
| DQ 710-6.6HF | E00-71080 | 3~400 | 50 | 0.92 | 1.89 | 870 | - | 70 | 77 / 77 | - | 3.3 | IP54 | 01.006 | 36.0 |

*) relativer Gesamtsummenpegel: Ansaugseite LWA5 / Ausblasseite LWA6 bei V=0,5 x V_{max}
*) relative total sound level: Inlet side LWA5 / Outlet side LWA6 at V=0,5 x V_{max}

Geräusche / Sound levels:

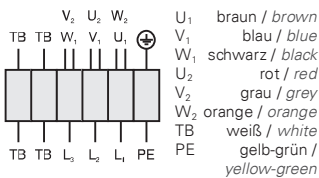
| LWArel A-bewertet bei V=0,5*V _{max} LWArel A-weighted at V=0,5*V _{max} | fM [Hz] | | | | | | |
|---|---------|-----|-----|----|----|-----|-----|
| | 125 | 250 | 500 | 1K | 2K | 4K | 8K |
| LWA5 [dB(A)] Ansaugseite / inlet side | -10 | -10 | -8 | -5 | -7 | -10 | -16 |

Maße / Dimensions: [mm]

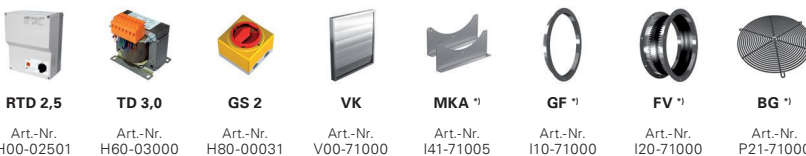


Schaltbild / Wiring diagram:

01.006



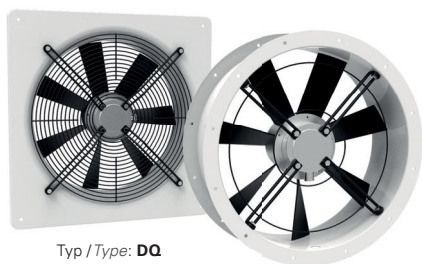
Zubehör / Accessories:



| | | | | | | | |
|--------------------|--------------------|--------------------|--------------------|--------------------------|-------------------------|-------------------------|-------------------------|
| RTD 2,5 | TD 3,0 | GS 2 | VK | MKA ¹⁾ | GF ¹⁾ | FV ¹⁾ | BG ¹⁾ |
| Art.-Nr. H00-02501 | Art.-Nr. H60-03000 | Art.-Nr. H80-00031 | Art.-Nr. V00-71000 | Art.-Nr. I41-71005 | Art.-Nr. I10-71000 | Art.-Nr. I20-71000 | Art.-Nr. P21-71000 |

Seite/Page 292 Seite/Page 300 Seite/Page 304 Seite/Page 277 Seite/Page 276 Seite/Page 276 Seite/Page 276 Seite/Page 277

¹⁾ nur für den Typ DR möglich
¹⁾ only suitable for Type DR



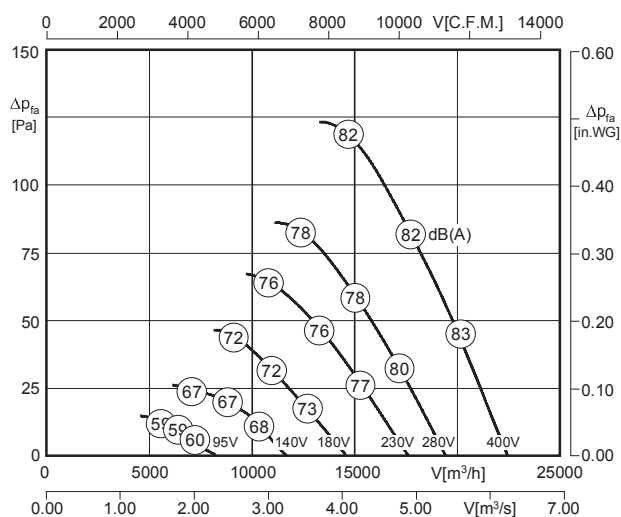
Typ / Type: **DQ**

Typ / Type: **DR**

- transformatorisch steuerbar
- integrierter Motorschutz
- geringe Bautiefe
- in allen Einbaulagen einsetzbar
- Wandplatte weiß beschichtet
- Flügel aus Aluminiumdruckguß

- speed is variable using auto transformers
- integrated motor protection
- low installation depth
- can be installed in any position
- wall panel white coated
- blades made of die-cast aluminium

Technische Daten / Technical data:



LWA5 ist in der Luftleistungskennlinie dargestellt
is displayed in air performance curve

LWA6 = LWA5



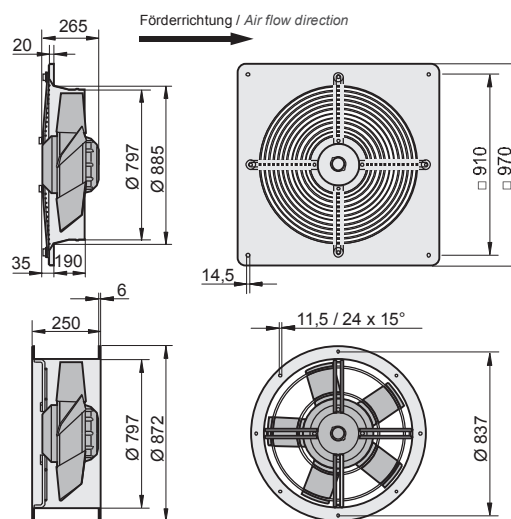
| Typ / Type | Art.-Nr. | U [V] | f [Hz] | P [kW] | I _N [A] | n [min ⁻¹] | C [μF] | t _r [°C] | Geräusch* sound [dB(A)] | Δ I [%] | I _s /I _n | ⚠ | ★ | ⚖ [kg] |
|---------------------|-----------|-------|--------|--------|--------------------|------------------------|--------|---------------------|-------------------------|---------|--------------------------------|------|--------|--------|
| DR 800-6.6HF | E10-80080 | 3~400 | 50 | 1.29 | 2.57 | 845 | - | 70 | 82 / 82 | - | 2.9 | IP54 | 01.006 | 38.0 |
| DQ 800-6.6HF | E00-80080 | 3~400 | 50 | 1.29 | 2.57 | 845 | - | 70 | 82 / 82 | - | 2.9 | IP54 | 01.006 | 37.0 |

*) relativer Gesamtsummenpegel: Ansaugseite LWA5 / Ausblasseite LWA6 bei V=0,5 x V_{max}
*) relative total sound level: Inlet side LWA5 / Outlet side LWA6 at V=0,5 x V_{max}

Geräusche / Sound levels:

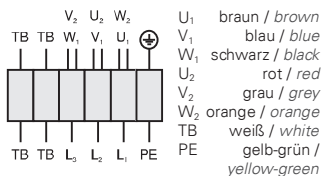
| LWArel A-bewertet bei V=0,5*V _{max} LWArel A-weighted at V=0,5*V _{max} | fM [Hz] | | | | | | |
|---|---------|-----|-----|----|----|-----|-----|
| | 125 | 250 | 500 | 1K | 2K | 4K | 8K |
| LWA5 [dB(A)] Ansaugseite / inlet side | -14 | -10 | -7 | -5 | -6 | -11 | -19 |

Maße / Dimensions: [mm]



Schaltbild / Wiring diagram:

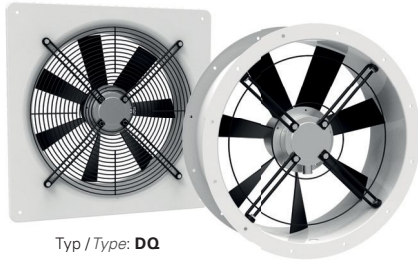
01.006



Zubehör / Accessories:



*) nur für den Typ DR möglich
*) only suitable for Type DR



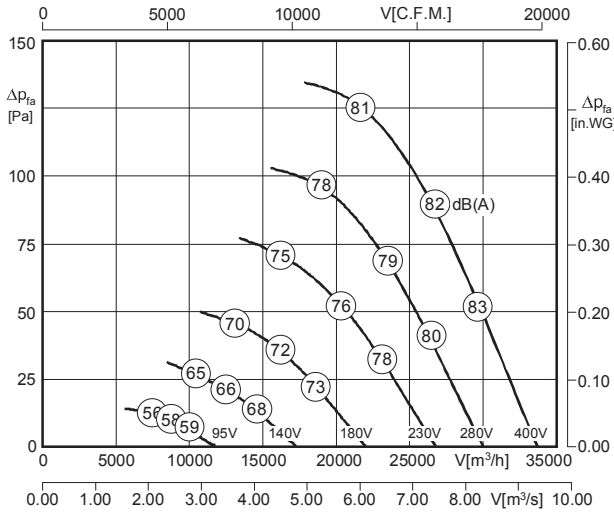
Typ / Type: **DQ**

Typ / Type: **DR**

- transformatorisch steuerbar
- integrierter Motorschutz
- geringe Bautiefe
- in allen Einbaulagen einsetzbar
- Wandplatte weiß beschichtet
- Flügel aus Aluminiumdruckguß

- speed is variable using auto transformers
- integrated motor protection
- low installation depth
- can be installed in any position
- wall panel white coated
- blades made of die-cast aluminium

Technische Daten / Technical data:



LWA5 ist in der Luftleistungskennlinie dargestellt
is displayed in air performance curve

LWA6 = LWA5

| Typ / Type | Art.-Nr. | U [V] | f [Hz] | P [kW] | I _N [A] | n [min ⁻¹] | C [μF] | t _r [°C] | Geräusch* sound [dB(A)] | ΔI [%] | I _s /I _n | ⚠ | ★ | ī [kg] |
|----------------------|-----------|-------|--------|--------|--------------------|------------------------|--------|---------------------|-------------------------|--------|--------------------------------|------|--------|--------|
| DR 1000-8.7NA | E10-10053 | 3~400 | 50 | 2.02 | 4.26 | 680 | - | 55 | 83 / 83 | 6 | 3.4 | IP54 | 01.006 | 64.0 |
| DQ 1000-8.7NA | E00-10050 | 3~400 | 50 | 2.02 | 4.26 | 680 | - | 55 | 83 / 83 | 6 | 3.4 | IP54 | 01.006 | 64.0 |

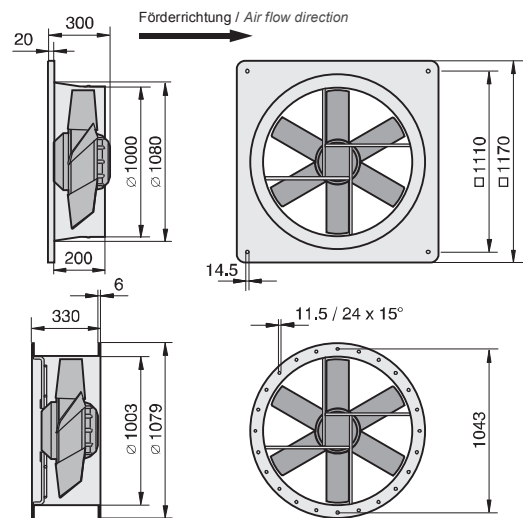
*) relativer Gesamtsummenpegel: Ansaugseite LWA5 / Ausblasseite LWA6 bei V=0,5 * V_{max}

*) relative total sound level: Inlet side LWA5 / Outlet side LWA6 at V=0,5 * V_{max}

Geräusche / Sound levels:

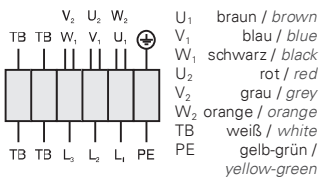
| LWA _{rel} A-bewertet bei V=0,5*V _{max} LWA _{rel} A-weighted at V=0,5*V _{max} | fM [Hz] | | | | | | |
|---|---------|-----|-----|----|----|-----|-----|
| | 125 | 250 | 500 | 1K | 2K | 4K | 8K |
| LWA5 [dB(A)] Ansaugseite / inlet side | -12 | -12 | -6 | -5 | -6 | -13 | -22 |

Maße / Dimensions: [mm]



Schaltbild / Wiring diagram:

01.006



Zubehör / Accessories:



| | | | | | | | |
|--------------------|--------------------|--------------------|--------------------|--------------------------|-------------------------|-------------------------|-------------------------|
| RTD 5.0 | TD 5.0 | GS 2 | VK | MKA ¹⁾ | GF ¹⁾ | FV ¹⁾ | BG ¹⁾ |
| Art.-Nr. H00-05000 | Art.-Nr. H60-05000 | Art.-Nr. H80-00031 | Art.-Nr. V00-10001 | Art.-Nr. I41-10005 | Art.-Nr. I10-10000 | Art.-Nr. I20-10000 | Art.-Nr. P21-10000 |

Seite/Page 292 Seite/Page 300 Seite/Page 304 Seite/Page 277 Seite/Page 276 Seite/Page 276 Seite/Page 276 Seite/Page 277

¹⁾ nur für den Typ DR möglich
¹⁾ only suitable for Type DR