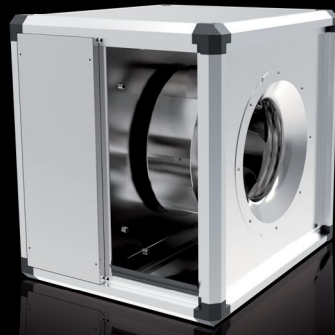


## Unobox-ME Abluftboxen / Unobox ME Exhaust Units

für höhere Fördermitteltemperaturen /  
for higher medium temperatures



### Typenschlüssel Type Code

UNO ME 80 -500 -4 D

**Unobox / Unobox**

**Motor extern / External Motor**

**Baugröße des Gehäuses /  
Size of Housing**

50 = 500 mm ; 67 = 670 mm  
80 = 800 mm ; 102 = 1020 mm

**Lafraddurchmesser / Impeller Diameter**

500 = 500 mm

**Motorpolzahl / Number of poles**

4 = 4-polig / 4-pole

**Motortyp / Motor Type**

E = Einphasenwechselstrom / Single phase AC  
D = Drehstrom / Three phase

### Eigenschaften und Ausführungen

Die flexiblen und kompakten Unoboxen sind zur Förderung kleiner bis mittlerer Volumenströme konzipiert. Die Unobox-ME ist für den Einsatz in Küchenabluft nach VDI 2052 geeignet. Eine abnehmbare Wartungstüre, eine integrierte Tropfwanne mit Kondensatablaufstutzen (LOSE, 3/4") sowie speziellen Dichtlippen gehören ebenso zu den Lieferstandards wie der außerhalb des Luftstroms angeordnete Motor. Als Kanalverbinder sind bei Küchenabluft zwingend Dämmstutzen zu verwenden. Das Gehäuse besteht aus einem Gehäuserahmen aus Zweikammer Aluminiumprofilen und Kunststoffecken, sowie aus doppelschaligen, 20 mm starken Paneelen aus verzinktem Stahlblech mit Isolierung aus nicht brennbaren, schall- und wärmedämmenden Glaswollmatten. Am Montageort ist eine Änderung der Luftrichtung jederzeit möglich. Diese Flexibilität sorgt für höchste Anpassungsmöglichkeiten an die baulichen Gegebenheiten. Die Aufstellung im Freien ist mit Zubehör wie Regendach, Ausblashaube, usw. möglich. Alle Kunststoffteile und Kabel sind UV beständig. Es werden rückwärtsgekrümmte Hochleistungslaufräder aus Aluminium eingesetzt. Der Antrieb erfolgt bis Baugröße 500 über einen Außenläufermotor mit ausgeführter Welle. Ab Baugröße 560 kommen IEC-Normmotoren zum Einsatz.

### Luftleistungskennlinien

Die Kennlinien für diese Typenreihen wurden nach DIN EN ISO 5801 in Einbauart A (frei saugend und druckseitig angeschlossen) aufgenommen und zeigen die saugseitig zur Verfügung stehende Druckerhöhung  $\Delta p_{fa}$  als Funktion des Volumenstromes.

### Geräusche

In den Luftleistungskennlinien ist der A-bewertete Freiausblas-Schalleistungspegel  $L_{WA6}$  angegeben (umrandete Zahlen). Der A-bewertete Freiansaug-Schalleistungspegel  $L_{WA5}$  und der Gehäuseabstrahl-Schalleistungspegel  $L_{WA2}$  (Schallmessung nach DIN EN ISO 3745 und ISO 13347-3 im Hüllflächenverfahren durchgeführt) wird nach der jeweils rechts neben der Luftleistungskennlinie stehenden Formel berechnet. Den A-bewerteten Schalldruckpegel  $L_{pA}$  in 1m Abstand erhält man annähernd, in dem man vom A-Schalleistungspegel 7 dB(A) abzieht. Zu beachten ist, dass Reflexionen und Raumcharakteristik, sowie Eigenfrequenzen die Größe des Schalldruckpegels unterschiedlich beeinflussen. Die relativen Oktav-Schalleistungspegel  $L_{WArel}$  bei den Oktav-Mittelfrequenzen sind aus den direkt zugeordneten Tabellen der jeweiligen Ventilatorentypen zu entnehmen.

### Features and Construction

The flexible and compact EC Unoboxes are designed to handle small to medium air volumes. The Unobox-ME is suitable for kitchen exhaust air according to VDI 2052. A removable service door, an integrated drip pan with condensation drain nozzle (Loose, 3/4"), plus special sealing lips are included. The housing supporting frames are double chamber aluminum profiles with corners made of plastic and 20 mm double skinned galvanized steel panels insulated with non-inflammable, noise and temperature insulating fiberglass mats. Changing the air flow direction on site is possible any time by changing the position of one panel. This flexibility ensures the highest adjustment possibilities to structural conditions. Outdoor installation is possible with additional accessories like rain protection roof, outlet cover etc. possible. All plastic components and cables are UV-resistant. The fans are equipped with high efficiency backward curved centrifugal impellers made of aluminium. Up to Size 500 the fans are driven by an external rotor motor with executed shaft. From size 560 IEC standard motors were used.

### Air performance curves

The performance curves for these fan type were incorporated according to DIN EN ISO 5801 in mounting position A (free inlet ; connected outlet) and indicate the pressure increase  $\Delta p_{fa}$  as a function of the air flow.

### Sound Level

The bordered values printed in the performance curve diagrams show the „A“ weighted  $L_{WA6}$  outlet sound power level. The „A“ weighted suction sound power level  $L_{WA5}$  and the housing radiation sound power level  $L_{WA2}$  (Sound measurement according to DIN EN ISO 3745 and ISO 13347-3 in the enveloping surface performed) are calculated according to the formula to the right next to the air performance curve. The „A“ weighted sound pressure level  $L_{pA}$  at a distance of 1 metre is calculated approximately by deducting 7 dB(A) from the „A“ weighted sound power level. It is important to note that the reflection and room characteristic as well as natural frequencies influence the sound pressure levels a different way. The relative octave sound power level  $L_{WArel}$  at octave medium frequency you can find on the table on each fan type page.

# Montage- und Anwendungsbeispiel

## Assembly and Application Example

**(1)**  
**ELS - Elastischer Stutzen / ELS - Flexible Connection**  
 Rechteckiger Stutzen für druckseitigen Anschluss mit Rahmen aus verzinktem Stahlblech. Elastisches Mittelteil aus PU beschichtetem Glasfasergewebetuch. / *Rectangular connecting piece for pressure side connection with frame made of galvanized sheet steel. Flexible middle section made of PU coated fibre glass cloth.*

**(2)**  
**DS - Dämmstutzen / DS - Insulating Connection**  
 Rechteckiger Stutzen für druckseitigen Anschluss aus verzinktem Stahlblech zur leichten Reinigung. Bei Einsatz in der Küchenabluft zwingend einzusetzen. / *Rectangular, insulating connection (for pressure side connection) made of galvanized sheet steel for easy cleaning. Necessary for kitchen exhaust air.*

**(3)**  
**UGS - Übergangsstück / UGS - Adapter Piece**  
 Ermöglicht den nahtlosen Übergang auf der Ausblasseite auf einen Normdurchmesser, bestehend aus verzinktem Stahlblech. / *Allows seamless intersection on outlet side on a standard tube diameter, made of galvanized sheet steel.*

**(4)**  
**JKL - Jalousieklappe / JKL - Air Damper**  
 Das Gehäuse besteht aus verzinktem Stahlblech, die Lamellen aus Aluminium. Außenliegender Stellhebel für Stellmechanismus der Lamellen. / *Housing made of galvanized sheet steel, aluminium blades. External levers for setting the blades.*

**(5)**  
**Unobox-ME UNO-ME / Unobox ME UNO-ME**  
 Das Gehäuse besteht aus einem Gehäuserahmen aus Zweikammer Aluminiumprofilen und Kunststoffecken, sowie aus doppelschaligen, 20 mm starken Paneelen aus verzinktem Stahlblech mit Isolierung aus nicht brennbaren, schall- und wärmedämmenden Glaswollmatten. / *The housing supporting frames are double chamber aluminum profiles with corners made of plastic and double skinned (20mm) galvanized sheet steel panels insulated with non-inflammable, noise and temperature insulating fibreglass mats.*

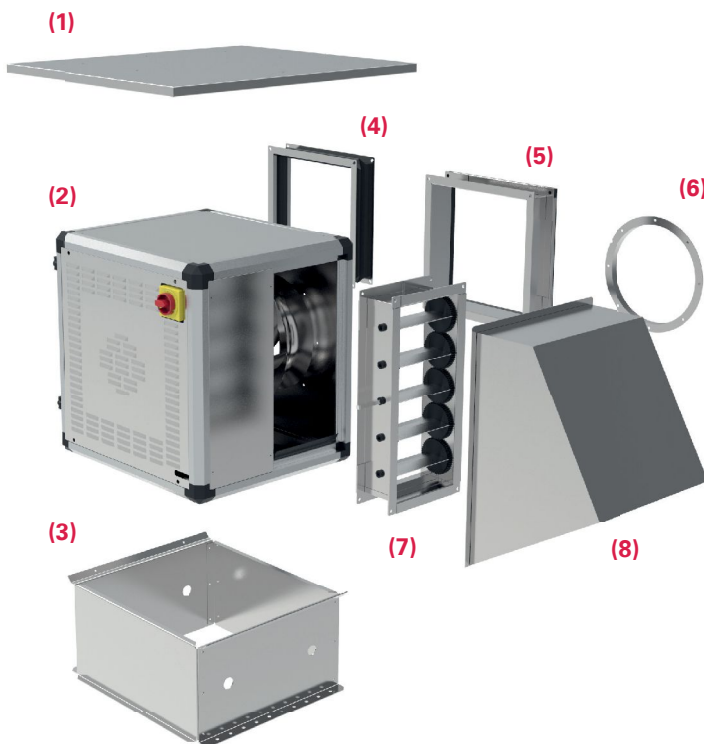


**(6)**  
**FUS - Fußschiene / FUS - Base Track**  
 Montageschiene inklusive Gummischwingungsdämpfer. / *Assembly track including rubber vibration damper.*

**(7)**  
**ASF - Ansaugflansch / ASF - Inlet Flange**  
 Aus verzinktem Stahlblech gefertigt. / *Made of galvanized sheet steel.*

**(8)**  
**DS - Dämmstutzen / DS - Insulating Connection**  
 Quadratischer Stutzen für saugseitigen Anschluss aus verzinktem Stahlblech. Bei Einsatz in der Küchenabluft zwingend einzusetzen. / *Square connection (for suction side connection), made of galvanized sheet steel. Necessary for kitchen exhaust air.*

**(9)**  
**ELS - Elastischer Stutzen / ELS - Flexible Connection**  
 Quadratischer Stutzen für saugseitigen Anschluss, mechanische Ausführung wie (1). / *Square connection (for suction side connection), same mechanical design like (1).*



(1)

**WSD - Wetterschutzdach /**

**WSD - Weather Protection Roof**

Notwendiger Schutz bei Außenaufstellung aus korrosionsbeständigem Aluminium. / Necessary protection for outdoor installation made of corrosion-resistant aluminium.

(2)

**Unobox-ME UNO-ME / Unobox ME UNO-ME**

Das Gehäuse besteht aus einem Gehäuserahmen aus Zweikammer Aluminiumprofilen und Kunststoffecken, sowie aus doppelschaligen, 20 mm starken Paneelen aus verzinktem Stahlblech mit Isolierung aus nicht brennbaren, schall- und wärmedämmenden Glaswollmatten. / The housing supporting frames are double chamber aluminum profiles with corners made of plastic and double skinned (20mm) galvanized sheet steel panels insulated with non-inflammable, noise and temperature insulating fibreglass mats.

(3)

**GR - Grundrahmen / GR - Base Frame**

Aus verzinktem Stahlblech gefertigt mit beidseitigen Öffnungen für den Kondensatablauf. / Made of galvanized sheet steel with dual-sided openings for condensation drain.

(4)

**ELS - Elastischer Stutzen / ELS - Flexible Connection**

Quadratischer Stutzen für saugseitigen Anschluss mit Rahmen aus verzinktem Stahlblech. Elastisches Mittelteil aus PU beschichtetem Glasfasergewebetuch. / Square connecting piece for suction side connection with frame made of galvanized sheet steel. Flexible middle section made of PU coated fibre glass cloth.

(5)

**DS - Dämmstutzen / DS - Insulating Connection**

Quadratischer Stutzen für saugseitigen Anschluss aus verzinktem Stahlblech. Bei Einsatz in der Küchenabluft zwingend einzusetzen. / Square connection (for suction side connection), made of galvanized sheet steel. Necessary for kitchen exhaust air.

(6)

**ASF - Ansaugflansch / ASF - Inlet Flange**

Aus verzinktem Stahlblech gefertigt. / Made of galvanized sheet steel.

(7)

**JKL - Jalousieklappe / JKL - Air Damper**

Das Gehäuse besteht aus verzinktem Stahlblech, die Lamellen aus Aluminium. Außenliegender Stellhebel für Stellmechanismus der Lamellen. / Housing made of galvanized sheet steel, aluminium blades. External levers for setting the blades.

(8)

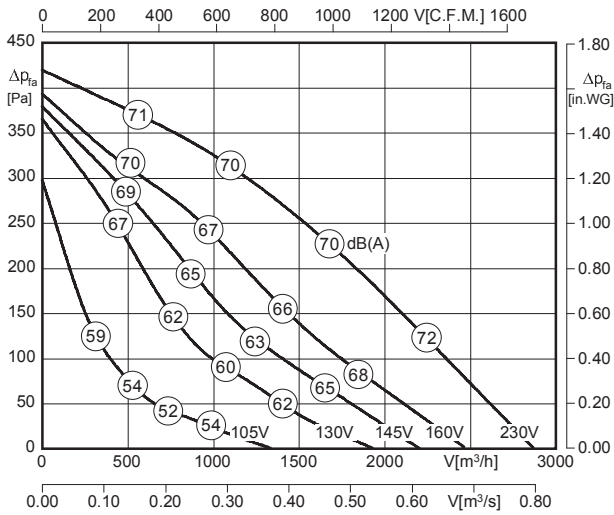
**ABH - Ausblashaube / ABH - Outlet Cover**

Regensichere Ausblashaube aus verzinktem Stahlblech, für den Einsatz bei frei ausblasendem Gerät. / Rainproof outlet cover made of galvanized sheet steel, for the use in free outlet units.



- transformatorisch steuerbar
- rückwärtsgekrümmtes Laufrad
- Gehäuserahmen aus Zweikammer Aluminiumprofilen
- Motor außerhalb des Luftstroms
- integrierte Tropfwanne
- Kondensatablaufstutzen im Lieferumfang enthalten
- speed is variable using auto transformers
- backward curved impeller
- casing double chamber aluminium profile
- motor outside of airflow
- integrated drip pan
- including condensation drain nozzle

**Technische Daten / Technical data:**



LWA6 ist in der Luftleistungskennlinie dargestellt  
*is displayed in air performance curve*

LWA2 = LWA6 - 15 dB

LWA5 = LWA6 - 2 dB



\* Motorkühltemperatur > 65°C / Motor cooling temperature > 65°C

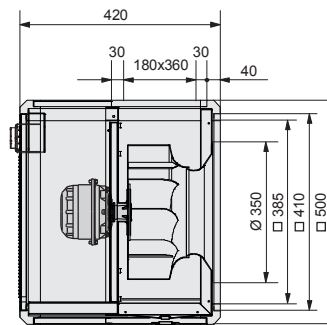
| Typ / Type                            | Art.-Nr.  | U [V] | f [Hz] | P [kW] | I <sub>N</sub> [A] | n [min <sup>-1</sup> ] | C [μF] | t <sub>r</sub> [°C] | Geräusch* sound [dB(A)] | Δ I [%] | I <sub>s</sub> /I <sub>n</sub> | ⚠    | ★      | ⚖ [kg] |
|---------------------------------------|-----------|-------|--------|--------|--------------------|------------------------|--------|---------------------|-------------------------|---------|--------------------------------|------|--------|--------|
| <b>UNO ME 50-355-4E <sup>1)</sup></b> | F09-35521 | 1~230 | 50     | 0.31   | 1.4                | 1360                   | 6      | 110                 | 55 / 68 / 70            | -       | 2.5                            | IP54 | 01.025 | 36.0   |
| <b>UNO ME 50-355-4E <sup>2)</sup></b> | F09-35531 | 1~230 | 50     | 0.31   | 1.4                | 1360                   | 6      | 110                 | 55 / 68 / 70            | -       | 2.5                            | IP54 | 01.025 | 36.0   |

1) Ausblas nach oben 2) Ausblas seitlich \*) relativer Gesamtsummenpegel: Gehäuse LWA2 / Ansaugseite LWA5 / Ausblasseite LWA6 bei V=0,5 x V<sub>max</sub>  
 1) Outlet at the top 2) Lateral outlet \*) relative total sound level: Casing LWA2 / Inlet side LWA5 / Outlet side LWA6 at V=0,5 x V<sub>max</sub>

**Geräusche / Sound levels:**

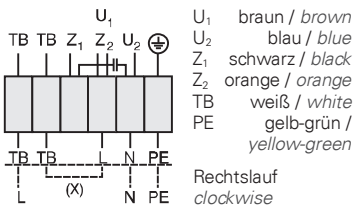
| LWArel A-bewertet bei V=0,5*V <sub>max</sub><br>LWArel A-weighted at V=0,5*V <sub>max</sub> | fM [Hz] |     |     |     |     |     |     |
|---|---------|-----|-----|-----|-----|-----|-----|
|   | 125     | 250 | 500 | 1K  | 2K  | 4K  | 8K  |
| LWA2 [dB(A)] Gehäuse / casing   | -23     | -19 | -22 | -24 | -27 | -30 | -33 |
| LWA5 [dB(A)] Ansaugseite / inlet side   | -16     | -10 | -8  | -9  | -8  | -13 | -23 |
| LWA6 [dB(A)] Ausblasseite / outlet side   | -16     | -8  | -7  | -5  | -6  | -14 | -22 |

**Maße / Dimensions: [mm]**



**Schaltbild / Wiring diagram:**

01.025



**Zubehör / Accessories:**

|                    |                    |                    |                       |                       |                       |                       |                       |                    |                    |                       |                    |                       |
|--------------------|--------------------|--------------------|-----------------------|-----------------------|-----------------------|-----------------------|-----------------------|--------------------|--------------------|-----------------------|--------------------|-----------------------|
|                    |                    |                    |                       |                       |                       |                       |                       |                    |                    |                       |                    |                       |
| Art.-Nr. H10-01500 | Art.-Nr. H70-01500 | Art.-Nr. I41-50050 | Art.-Nr. GRU500-3420N | Art.-Nr. ELS500-0002D | Art.-Nr. ELS500-0001D | Art.-Nr. ELS500-0004T | Art.-Nr. ELS500-0006T | Art.-Nr. I21-05001 | Art.-Nr. I10-35502 | Art.-Nr. JKL500-0004N | Art.-Nr. F09-35552 | Art.-Nr. HAB500-0002N |

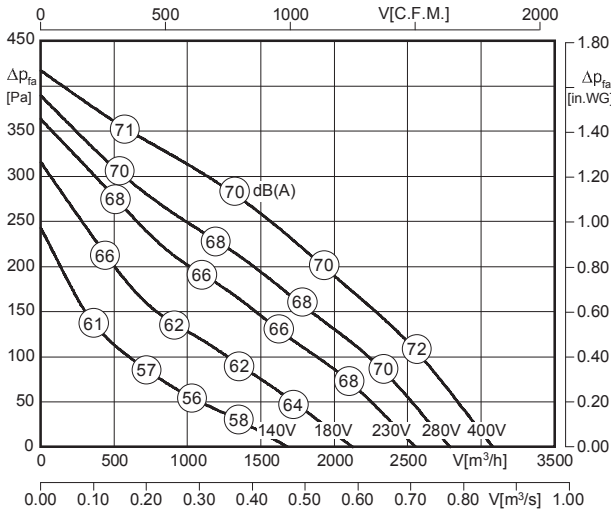
Seite/Page 284 Seite/Page 300 Seite/Page 274 Seite/Page 270 Seite/Page 274 Seite/Page 274 Seite/Page 270 Seite/Page 270 Seite/Page 273 Seite/Page 271 Seite/Page 271 Seite/Page 273 Seite/Page 272





- transformatorisch steuerbar
- rückwärtsgekrümmtes Laufrad
- Gehäuserahmen aus Zweikammer Aluminiumprofilen
- Motor außerhalb des Luftstroms
- integrierte Tropfwanne
- Kondensatablaufstutzen im Lieferumfang enthalten
- speed is variable using auto transformers
- backward curved impeller
- casing double chamber aluminium profile
- motor outside of airflow
- integrated drip pan
- including condensation drain nozzle

**Technische Daten / Technical data:**



LWA6 ist in der Luftleistungskennlinie dargestellt  
is displayed in air performance curve

LWA2 = LWA6 - 15 dB

LWA5 = LWA6 - 2 dB



\* Motorkühltemperatur > 65°C / Motor cooling temperature > 65°C

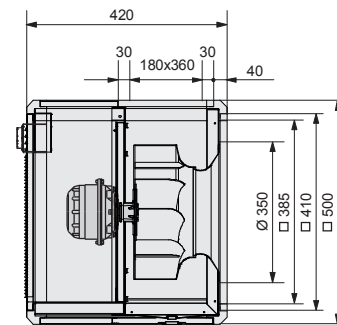
| Typ / Type                            | Art.-Nr.  | U [V] | f [Hz] | P [kW] | I <sub>N</sub> [A] | n [min <sup>-1</sup> ] | C [μF] | t <sub>r</sub> [°C] | Geräusch* sound [dB(A)] | Δ I [%] | I <sub>a</sub> /I <sub>n</sub> | ⚠    | ★      | ⚖ [kg] |
|---------------------------------------|-----------|-------|--------|--------|--------------------|------------------------|--------|---------------------|-------------------------|---------|--------------------------------|------|--------|--------|
| <b>UNO ME 50-355-4D</b> <sup>1)</sup> | F09-35522 | 3~400 | 50     | 0.31   | 0.72               | 1360                   | -      | 110                 | 55 / 68 / 70            | -       | 3.6                            | IP54 | 01.006 | 36.0   |
| <b>UNO ME 50-355-4D</b> <sup>2)</sup> | F09-35532 | 3~400 | 50     | 0.31   | 0.72               | 1360                   | -      | 110                 | 55 / 68 / 70            | -       | 3.6                            | IP54 | 01.006 | 36.0   |

1) Ausblas nach oben 2) Ausblas seitlich \*) relativer Gesamtsummenpegel: Gehäuse LWA2 / Ansaugseite LWA5 / Ausblasseite LWA6 bei V=0,5 x V<sub>max</sub>  
1) Outlet at the top 2) Lateral outlet \*) relative total sound level: Casing LWA2 / Inlet side LWA5 / Outlet side LWA6 at V=0,5 x V<sub>max</sub>

**Geräusche / Sound levels:**

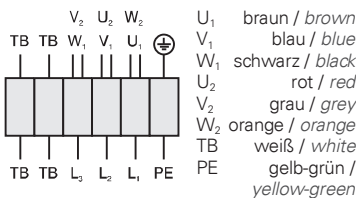
| LWArel A-bewertet bei V=0,5*V <sub>max</sub><br>LWArel A-weighted at V=0,5*V <sub>max</sub> | fM [Hz] |     |     |     |     |     |     |
|---|---------|-----|-----|-----|-----|-----|-----|
|   | 125     | 250 | 500 | 1K  | 2K  | 4K  | 8K  |
| LWA2 [dB(A)] Gehäuse / casing   | -23     | -19 | -22 | -24 | -27 | -30 | -33 |
| LWA5 [dB(A)] Ansaugseite / inlet side   | -16     | -10 | -8  | -9  | -8  | -13 | -23 |
| LWA6 [dB(A)] Ausblasseite / outlet side   | -16     | -8  | -7  | -5  | -6  | -14 | -22 |

**Maße / Dimensions: [mm]**



**Schaltbild / Wiring diagram:**

01.006



**Zubehör / Accessories:**

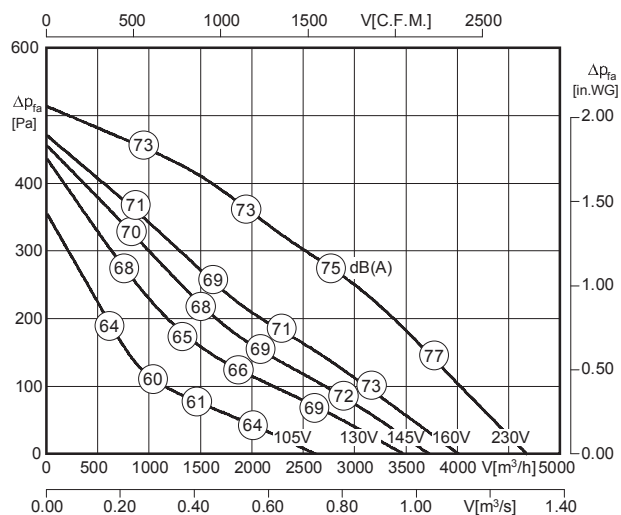


Seite/Page 292 Seite/Page 300 Seite/Page 274 Seite/Page 270 Seite/Page 274 Seite/Page 274 Seite/Page 270 Seite/Page 270 Seite/Page 273 Seite/Page 271 Seite/Page 271 Seite/Page 273 Seite/Page 272



- transformatorisch steuerbar
- rückwärtsgekrümmtes Laufrad
- Gehäuserahmen aus Zweikammer Aluminiumprofilen
- Motor außerhalb des Luftstroms
- integrierte Tropfwanne
- Kondensatablaufstutzen im Lieferumfang enthalten
- speed is variable using auto transformers
- backward curved impeller
- casing double chamber aluminium profile
- motor outside of airflow
- integrated drip pan
- including condensation drain nozzle

**Technische Daten / Technical data:**



LWA6 ist in der Luftleistungskennlinie dargestellt  
 is displayed in air performance curve

LWA2 = LWA6 - 15 dB

LWA5 = LWA6 - 2 dB



\* Motorkühltemperatur > 65°C / Motor cooling temperature > 65°C

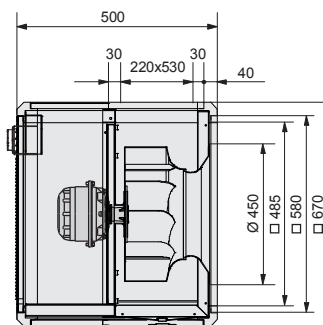
| Typ / Type                            | Art.-Nr.  | U [V] | f [Hz] | P [kW] | I <sub>N</sub> [A] | n [min <sup>-1</sup> ] | C [µF] | t <sub>r</sub> [°C] | Geräusch* sound [dB(A)] | Δ I [%] | I <sub>s</sub> /I <sub>n</sub> | ⚠    | ★      | ⚖ [kg] |
|---------------------------------------|-----------|-------|--------|--------|--------------------|------------------------|--------|---------------------|-------------------------|---------|--------------------------------|------|--------|--------|
| <b>UNO ME 67-400-4E <sup>1)</sup></b> | F09-40021 | 1~230 | 50     | 0.53   | 2.2                | 1270                   | 12     | 90                  | 59 / 72 / 74            | -       | 2.2                            | IP54 | 01.025 | 55.0   |
| <b>UNO ME 67-400-4E <sup>2)</sup></b> | F09-40031 | 1~230 | 50     | 0.53   | 2.2                | 1270                   | 12     | 90                  | 59 / 72 / 74            | -       | 2.2                            | IP54 | 01.025 | 55.0   |

1) Ausblas nach oben 2) Ausblas seitlich \*) relativer Gesamtsummenpegel: Gehäuse LWA2 / Ansaugseite LWA5 / Ausblasseite LWA6 bei V=0,5 \* V<sub>max</sub>  
 1) Outlet at the top 2) Lateral outlet \*) relative total sound level: Casing LWA2 / Inlet side LWA5 / Outlet side LWA6 at V=0,5 \* V<sub>max</sub>

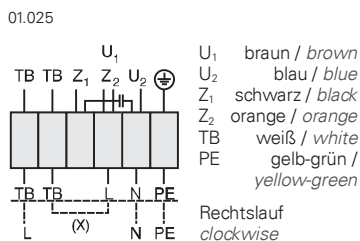
**Geräusche / Sound levels:**

| LWArel A-bewertet bei V=0,5*V <sub>max</sub><br>LWArel A-weighted at V=0,5*V <sub>max</sub> | fM [Hz] |     |     |     |     |     |     |
|---|---------|-----|-----|-----|-----|-----|-----|
|   | 125     | 250 | 500 | 1K  | 2K  | 4K  | 8K  |
| LWA2 [dB(A)] Gehäuse / casing   | -19     | -22 | -24 | -23 | -25 | -28 | -36 |
| LWA5 [dB(A)] Ansaugseite / inlet side   | -17     | -15 | -12 | -7  | -6  | -12 | -23 |
| LWA6 [dB(A)] Ausblasseite / outlet side   | -13     | -12 | -10 | -4  | -5  | -8  | -21 |

**Maße / Dimensions: [mm]**



**Schaltbild / Wiring diagram:**



**Zubehör / Accessories:**

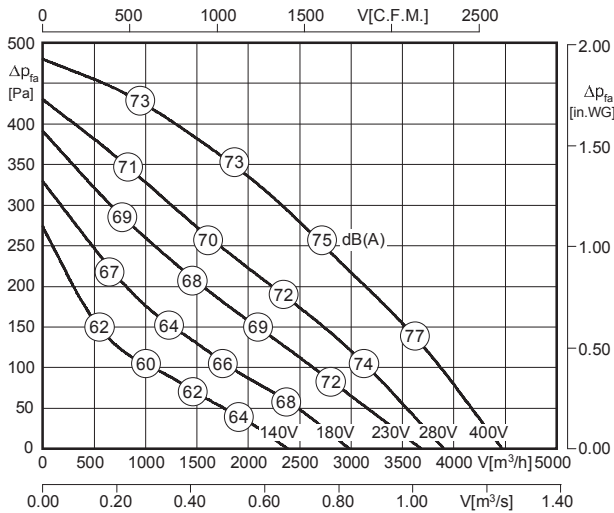
|                    |                    |                    |                       |                       |                       |                       |                       |                    |                    |                       |                    |                       |
|--------------------|--------------------|--------------------|-----------------------|-----------------------|-----------------------|-----------------------|-----------------------|--------------------|--------------------|-----------------------|--------------------|-----------------------|
|                    |                    |                    |                       |                       |                       |                       |                       |                    |                    |                       |                    |                       |
| Art.-Nr. H10-03200 | Art.-Nr. H70-03500 | Art.-Nr. I41-67050 | Art.-Nr. GRU670-3500N | Art.-Nr. ELS670-0004D | Art.-Nr. ELS355-0450D | Art.-Nr. ELS670-0004T | Art.-Nr. ELS670-0005T | Art.-Nr. I21-06701 | Art.-Nr. I10-45000 | Art.-Nr. JKL670-0004N | Art.-Nr. F09-40052 | Art.-Nr. HAB670-0002N |

Seite/Page 284 Seite/Page 300 Seite/Page 274 Seite/Page 270 Seite/Page 274 Seite/Page 274 Seite/Page 270 Seite/Page 270 Seite/Page 273 Seite/Page 271 Seite/Page 271 Seite/Page 273 Seite/Page 272



- transformatorisch steuerbar
- rückwärtsgekrümmtes Laufrad
- Gehäuserahmen aus Zweikammer Aluminiumprofilen
- Motor außerhalb des Luftstroms
- integrierte Tropfwanne
- Kondensatablaufstutzen im Lieferumfang enthalten
- speed is variable using auto transformers
- backward curved impeller
- casing double chamber aluminium profile
- motor outside of airflow
- integrated drip pan
- including condensation drain nozzle

### Technische Daten / Technical data:



LWA6 ist in der Luftleistungskennlinie dargestellt  
is displayed in air performance curve

LWA2 = LWA6 - 15 dB

LWA5 = LWA6 - 2 dB



\* Motorkühltemperatur > 65°C / Motor cooling temperature > 65°C

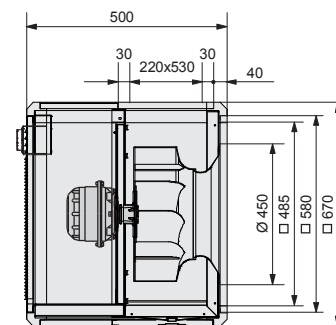
| Typ / Type                            | Art.-Nr.  | U [V] | f [Hz] | P [kW] | I <sub>N</sub> [A] | n [min <sup>-1</sup> ] | C [μF] | t <sub>r</sub> [°C] | Geräusch* sound [dB(A)] | Δ I [%] | I <sub>s</sub> /I <sub>n</sub> | ⚠    | ★      | ⚖ [kg] |
|---------------------------------------|-----------|-------|--------|--------|--------------------|------------------------|--------|---------------------|-------------------------|---------|--------------------------------|------|--------|--------|
| <b>UNO ME 67-400-4D</b> <sup>1)</sup> | F09-40022 | 3~400 | 50     | 0.46   | 0.95               | 1240                   | -      | 100                 | 59 / 72 / 74            | -       | 2.9                            | IP54 | 01.006 | 55.0   |
| <b>UNO ME 67-400-4D</b> <sup>2)</sup> | F09-40032 | 3~400 | 50     | 0.46   | 0.95               | 1240                   | -      | 100                 | 59 / 72 / 74            | -       | 2.9                            | IP54 | 01.006 | 55.0   |

1) Ausblas nach oben 2) Ausblas seitlich \*) relativer Gesamtsummenpegel: Gehäuse LWA2 / Ansaugseite LWA5 / Ausblasseite LWA6 bei V=0,5 x V<sub>max</sub>  
1) Outlet at the top 2) Lateral outlet \*) relative total sound level: Casing LWA2 / Inlet side LWA5 / Outlet side LWA6 at V=0,5 x V<sub>max</sub>

### Geräusche / Sound levels:

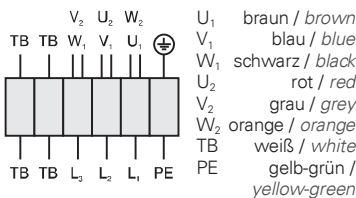
| LWA <sub>rel</sub> A-bewertet bei V=0,5*V <sub>max</sub><br>LWA <sub>rel</sub> A-weighted at V=0,5*V <sub>max</sub> | fM [Hz] |     |     |     |     |     |     |
|---|---------|-----|-----|-----|-----|-----|-----|
|   | 125     | 250 | 500 | 1K  | 2K  | 4K  | 8K  |
| LWA2 [dB(A)] Gehäuse / casing   | -19     | -22 | -24 | -23 | -25 | -28 | -36 |
| LWA5 [dB(A)] Ansaugseite / inlet side   | -17     | -15 | -12 | -7  | -6  | -12 | -23 |
| LWA6 [dB(A)] Ausblasseite / outlet side   | -13     | -12 | -10 | -4  | -5  | -8  | -21 |

### Maße / Dimensions: [mm]



### Schaltbild / Wiring diagram:

01.006



### Zubehör / Accessories:

|                    |                    |                    |                       |                       |                       |                       |                       |                    |                    |                       |                    |                       |
|--------------------|--------------------|--------------------|-----------------------|-----------------------|-----------------------|-----------------------|-----------------------|--------------------|--------------------|-----------------------|--------------------|-----------------------|
|                    |                    |                    |                       |                       |                       |                       |                       |                    |                    |                       |                    |                       |
| Art.-Nr. H10-01201 | Art.-Nr. H60-01000 | Art.-Nr. I41-67050 | Art.-Nr. GRU670-3500N | Art.-Nr. ELS670-0004D | Art.-Nr. ELS355-0450D | Art.-Nr. ELS670-0004T | Art.-Nr. ELS670-0005T | Art.-Nr. I21-06701 | Art.-Nr. I10-45000 | Art.-Nr. JKL670-0004N | Art.-Nr. F09-40052 | Art.-Nr. HAB670-0002N |

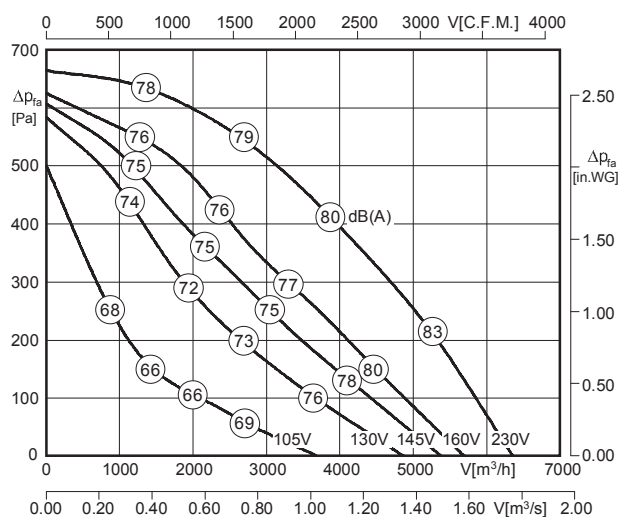
Seite/Page 292 Seite/Page 300 Seite/Page 274 Seite/Page 270 Seite/Page 274 Seite/Page 274 Seite/Page 270 Seite/Page 270 Seite/Page 273 Seite/Page 271 Seite/Page 271 Seite/Page 273 Seite/Page 272





- transformatorisch steuerbar
- rückwärtsgekrümmtes Laufrad
- Gehäuserahmen aus Zweikammer Aluminiumprofilen
- Motor außerhalb des Luftstroms
- integrierte Tropfwanne
- Kondensatablaufstutzen im Lieferumfang enthalten
- speed is variable using auto transformers
- backward curved impeller
- casing double chamber aluminium profile
- motor outside of airflow
- integrated drip pan
- including condensation drain nozzle

**Technische Daten / Technical data:**



LWA6 ist in der Luftleistungskennlinie dargestellt  
*is displayed in air performance curve*

LWA2 = LWA6 - 15 dB

LWA5 = LWA6 - 3 dB



\* Motorkühltemperatur > 65°C / Motor cooling temperature > 65°C

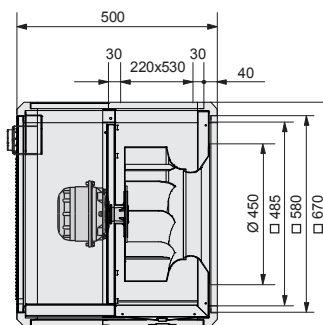
| Typ / Type                            | Art.-Nr.  | U [V] | f [Hz] | P [kW] | I <sub>N</sub> [A] | n [min <sup>-1</sup> ] | C [µF] | t <sub>R</sub> [°C] | Geräusch* sound [dB(A)] | Δ I [%] | I <sub>s</sub> /I <sub>n</sub> | ⚠    | ★      | ⚖ [kg] |
|---------------------------------------|-----------|-------|--------|--------|--------------------|------------------------|--------|---------------------|-------------------------|---------|--------------------------------|------|--------|--------|
| <b>UNO ME 67-450-4E <sup>1)</sup></b> | F09-45021 | 1~230 | 50     | 1.0    | 4.6                | 1380                   | 25     | 80                  | 64 / 76 / 79            | 35      | 2.6                            | IP54 | 01.025 | 62.0   |
| <b>UNO ME 67-450-4E <sup>2)</sup></b> | F09-45031 | 1~230 | 50     | 1.0    | 4.6                | 1380                   | 25     | 80                  | 64 / 76 / 79            | 35      | 2.6                            | IP54 | 01.025 | 62.0   |

1) Ausblas nach oben 2) Ausblas seitlich \*) relativer Gesamtsummenpegel: Gehäuse LWA2 / Ansaugseite LWA5 / Ausblasseite LWA6 bei V=0,5 x V<sub>max</sub>  
 1) Outlet at the top 2) Lateral outlet \*) relative total sound level: Casing LWA2 / Inlet side LWA5 / Outlet side LWA6 at V=0,5 x V<sub>max</sub>

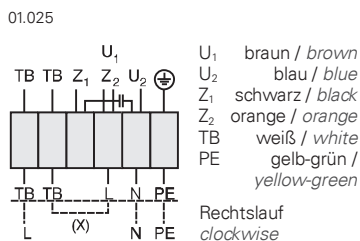
**Geräusche / Sound levels:**

| LWArel A-bewertet bei V=0,5*V <sub>max</sub><br>LWArel A-weighted at V=0,5*V <sub>max</sub> | fM [Hz] |     |     |     |     |     |     |
|---|---------|-----|-----|-----|-----|-----|-----|
|   | 125     | 250 | 500 | 1K  | 2K  | 4K  | 8K  |
| LWA2 [dB(A)] Gehäuse / casing   | -19     | -22 | -24 | -23 | -25 | -28 | -36 |
| LWA5 [dB(A)] Ansaugseite / inlet side   | -18     | -16 | -13 | -8  | -7  | -13 | -24 |
| LWA6 [dB(A)] Ausblasseite / outlet side   | -13     | -12 | -10 | -4  | -5  | -8  | -21 |

**Maße / Dimensions: [mm]**



**Schaltbild / Wiring diagram:**



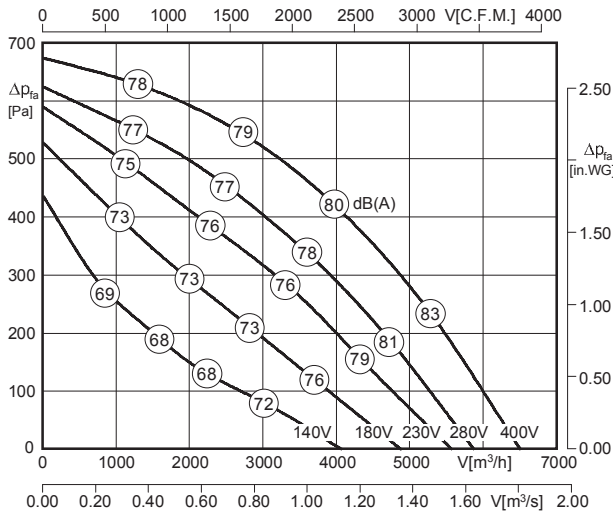
**Zubehör / Accessories:**





- transformatorisch steuerbar
- rückwärtsgekrümmtes Laufrad
- Gehäuserahmen aus Zweikammer Aluminiumprofilen
- Motor außerhalb des Luftstroms
- integrierte Tropfwanne
- Kondensatablaufstutzen im Lieferumfang enthalten
- speed is variable using auto transformers
- backward curved impeller
- casing double chamber aluminium profile
- motor outside of airflow
- integrated drip pan
- including condensation drain nozzle

### Technische Daten / Technical data:



LWA6 ist in der Luftleistungskennlinie dargestellt  
is displayed in air performance curve

LWA2 = LWA6 - 15 dB

LWA5 = LWA6 - 3 dB



\* Motorkühltemperatur > 65°C / Motor cooling temperature > 65°C

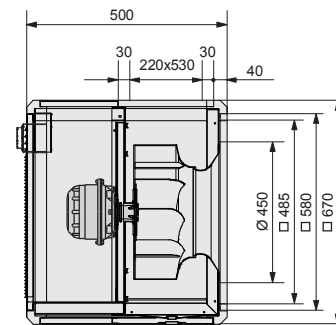
| Typ / Type                            | Art.-Nr.  | U [V] | f [Hz] | P [kW] | I <sub>N</sub> [A] | n [min <sup>-1</sup> ] | C [μF] | t <sub>r</sub> [°C] | Geräusch* sound [dB(A)] | Δ I [%] | I <sub>a</sub> /I <sub>n</sub> | ⚠    | ★      | ⚖ [kg] |
|---------------------------------------|-----------|-------|--------|--------|--------------------|------------------------|--------|---------------------|-------------------------|---------|--------------------------------|------|--------|--------|
| <b>UNO ME 67-450-4D</b> <sup>1)</sup> | F09-45022 | 3~400 | 50     | 0.94   | 1.75               | 1380                   | -      | 100                 | 65 / 77 / 80            | 35      | 5.0                            | IP54 | 01.006 | 62.0   |
| <b>UNO ME 67-450-4D</b> <sup>2)</sup> | F09-45032 | 3~400 | 50     | 0.94   | 1.75               | 1380                   | -      | 100                 | 65 / 77 / 80            | 35      | 5.0                            | IP54 | 01.006 | 62.0   |

1) Ausblas nach oben 2) Ausblas seitlich \*) relativer Gesamtsummenpegel: Gehäuse LWA2 / Ansaugseite LWA5 / Ausblasseite LWA6 bei V=0,5 x V<sub>max</sub>  
1) Outlet at the top 2) Lateral outlet \*) relative total sound level: Casing LWA2 / Inlet side LWA5 / Outlet side LWA6 at V=0,5 x V<sub>max</sub>

### Geräusche / Sound levels:

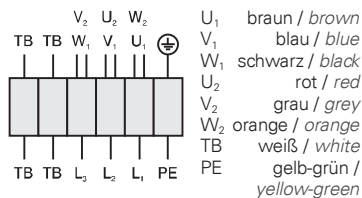
| LWArel A-bewertet bei V=0,5*V <sub>max</sub><br>LWArel A-weighted at V=0,5*V <sub>max</sub> | fM [Hz] |     |     |     |     |     |     |
|---|---------|-----|-----|-----|-----|-----|-----|
|   | 125     | 250 | 500 | 1K  | 2K  | 4K  | 8K  |
| LWA2 [dB(A)] Gehäuse / casing   | -19     | -22 | -24 | -23 | -25 | -28 | -36 |
| LWA5 [dB(A)] Ansaugseite / inlet side   | -18     | -16 | -13 | -8  | -7  | -13 | -24 |
| LWA6 [dB(A)] Ausblasseite / outlet side   | -13     | -12 | -10 | -4  | -5  | -8  | -21 |

### Maße / Dimensions: [mm]



### Schaltbild / Wiring diagram:

01.006



### Zubehör / Accessories:

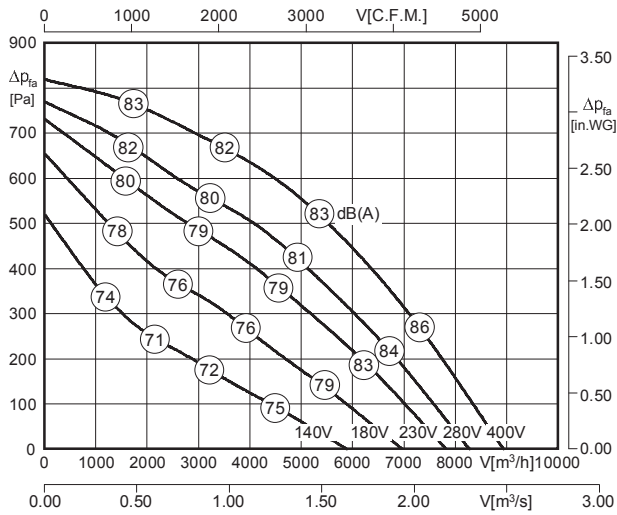
|                    |                    |                    |                       |                       |                       |                       |                       |                    |                    |                       |                    |                       |
|--------------------|--------------------|--------------------|-----------------------|-----------------------|-----------------------|-----------------------|-----------------------|--------------------|--------------------|-----------------------|--------------------|-----------------------|
|                    |                    |                    |                       |                       |                       |                       |                       |                    |                    |                       |                    |                       |
| Art.-Nr. H10-02501 | Art.-Nr. H60-03000 | Art.-Nr. I41-67050 | Art.-Nr. GRU670-3500N | Art.-Nr. ELS670-0004D | Art.-Nr. ELS355-0450D | Art.-Nr. ELS670-0004T | Art.-Nr. ELS670-0005T | Art.-Nr. I21-06701 | Art.-Nr. I10-45000 | Art.-Nr. JKL670-0004N | Art.-Nr. F09-40052 | Art.-Nr. HAB670-0002N |

Seite/Page 292 Seite/Page 300 Seite/Page 274 Seite/Page 270 Seite/Page 274 Seite/Page 274 Seite/Page 270 Seite/Page 270 Seite/Page 273 Seite/Page 271 Seite/Page 271 Seite/Page 273 Seite/Page 272



- transformatorisch steuerbar
- rückwärtsgekrümmtes Laufrad
- Gehäuserahmen aus Zweikammer Aluminiumprofilen
- Motor außerhalb des Luftstroms
- integrierte Tropfwanne
- Kondensatablaufstutzen im Lieferumfang enthalten
- speed is variable using auto transformers
- backward curved impeller
- casing double chamber aluminium profile
- motor outside of airflow
- integrated drip pan
- including condensation drain nozzle

**Technische Daten / Technical data:**



LWA6 ist in der Luftleistungskennlinie dargestellt  
*is displayed in air performance curve*

LWA2 = LWA6 - 15 dB

LWA5 = LWA6 - 3 dB



\* Motorkühltemperatur > 65°C / Motor cooling temperature > 65°C

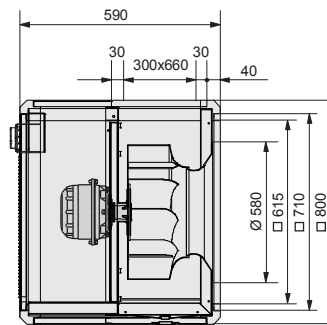
| Typ / Type                            | Art.-Nr.  | U [V] | f [Hz] | P [kW] | I <sub>N</sub> [A] | n [min <sup>-1</sup> ] | C [µF] | t <sub>r</sub> [°C] | Geräusch* sound [dB(A)] | Δ I [%] | I <sub>s</sub> /I <sub>n</sub> | ⚠    | ★      | ⚖ [kg] |
|---------------------------------------|-----------|-------|--------|--------|--------------------|------------------------|--------|---------------------|-------------------------|---------|--------------------------------|------|--------|--------|
| <b>UNO ME 80-500-4D</b> <sup>1)</sup> | F09-50022 | 3~400 | 50     | 1.5    | 3.0                | 1380                   | -      | 80                  | 68 / 80 / 83            | 14      | 4.9                            | IP54 | 01.006 | 95.0   |
| <b>UNO ME 80-500-4D</b> <sup>2)</sup> | F09-50032 | 3~400 | 50     | 1.5    | 3.0                | 1380                   | -      | 80                  | 68 / 80 / 83            | 14      | 4.9                            | IP54 | 01.006 | 95.0   |

1) Ausblas nach oben 2) Ausblas seitlich \*) relativer Gesamtsummenpegel: Gehäuse LWA2 / Ansaugseite LWA5 / Ausblasseite LWA6 bei V=0,5 \* V<sub>max</sub>  
 1) Outlet at the top 2) Lateral outlet \*) relative total sound level: Casing LWA2 / Inlet side LWA5 / Outlet side LWA6 at V=0,5 \* V<sub>max</sub>

**Geräusche / Sound levels:**

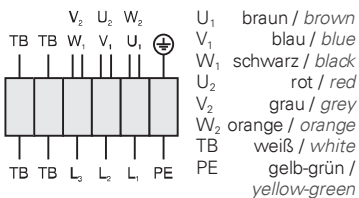
| LWArel A-bewertet bei V=0,5*V <sub>max</sub><br>LWArel A-weighted at V=0,5*V <sub>max</sub> |                            | fM [Hz] |     |     |     |     |     |     |
|---|----------------------------|---------|-----|-----|-----|-----|-----|-----|
|   |                            | 125     | 250 | 500 | 1K  | 2K  | 4K  | 8K  |
| LWA2 [dB(A)]  | Gehäuse / casing           | -26     | -19 | -22 | -23 | -24 | -30 | -38 |
| LWA5 [dB(A)]  | Ansaugseite / inlet side   | -17     | -11 | -9  | -10 | -9  | -14 | -24 |
| LWA6 [dB(A)]  | Ausblasseite / outlet side | -16     | -8  | -7  | -5  | -6  | -14 | -22 |

**Maße / Dimensions: [mm]**



**Schaltbild / Wiring diagram:**

01.006



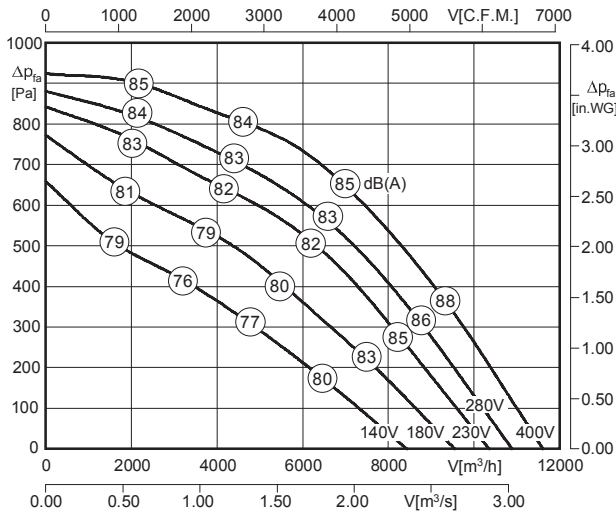
**Zubehör / Accessories:**





- transformatorisch steuerbar
- rückwärtsgekrümmtes Laufrad
- Gehäuserahmen aus Zweikammer Aluminiumprofilen
- Motor außerhalb des Luftstroms
- integrierte Tropfwanne
- Kondensatablaufstutzen im Lieferumfang enthalten
- speed is variable using auto transformers
- backward curved impeller
- casing double chamber aluminium profile
- motor outside of airflow
- integrated drip pan
- including condensation drain nozzle

**Technische Daten / Technical data:**



LWA6 ist in der Luftleistungskennlinie dargestellt  
is displayed in air performance curve

LWA2 = LWA6 - 15 dB  
LWA5 = LWA6 - 3 dB



\* Motorkühltemperatur > 65°C / Motor cooling temperature > 65°C

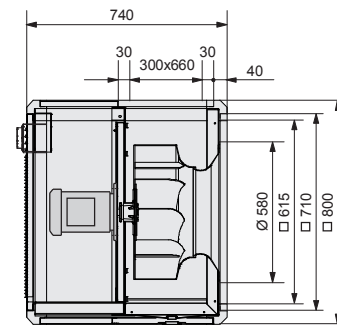
| Typ / Type                            | Art.-Nr.  | U [V] | f [Hz] | P [kW] | I <sub>N</sub> [A] | n [min <sup>-1</sup> ] | C [μF] | t <sub>r</sub> [°C] | Geräusch* sound [dB(A)] | Δ I [%] | I <sub>s</sub> /I <sub>n</sub> | ⚠    | ★      | ⚖ [kg] |
|---------------------------------------|-----------|-------|--------|--------|--------------------|------------------------|--------|---------------------|-------------------------|---------|--------------------------------|------|--------|--------|
| <b>UNO ME 80-560-4D</b> <sup>1)</sup> | F09-56022 | 3~400 | 50     | 1.95   | 4.7                | 1410                   | -      | 100                 | 69 / 81 / 84            | 9.0     | 2.5                            | IP54 | 01.382 | 100.0  |
| <b>UNO ME 80-560-4D</b> <sup>2)</sup> | F09-56032 | 3~400 | 50     | 1.95   | 4.7                | 1410                   | -      | 100                 | 69 / 81 / 84            | 9.0     | 2.5                            | IP54 | 01.382 | 100.0  |

1) Ausblas nach oben 2) Ausblas seitlich \*) relativer Gesamtsummenpegel: Gehäuse LWA2 / Ansaugseite LWA5 / Ausblasseite LWA6 bei V=0,5 x V<sub>max</sub>  
1) Outlet at the top 2) Lateral outlet \*) relative total sound level: Casing LWA2 / Inlet side LWA5 / Outlet side LWA6 at V=0,5 x V<sub>max</sub>

**Geräusche / Sound levels:**

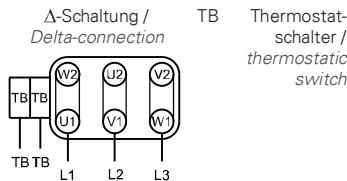
| LWArel A-bewertet bei V=0,5*V <sub>max</sub><br>LWArel A-weighted at V=0,5*V <sub>max</sub> | fM [Hz] |     |     |     |     |     |     |
|---|---------|-----|-----|-----|-----|-----|-----|
|   | 125     | 250 | 500 | 1K  | 2K  | 4K  | 8K  |
| LWA2 [dB(A)] Gehäuse / casing   | -22     | -21 | -23 | -23 | -23 | -27 | -33 |
| LWA5 [dB(A)] Ansaugseite / inlet side   | -16     | -7  | -10 | -11 | -12 | -15 | -23 |
| LWA6 [dB(A)] Ausblasseite / outlet side   | -9      | -8  | -6  | -6  | -8  | -13 | -21 |

**Maße / Dimensions: [mm]**



**Schaltbild / Wiring diagram:**

01.382



**Zubehör / Accessories:**

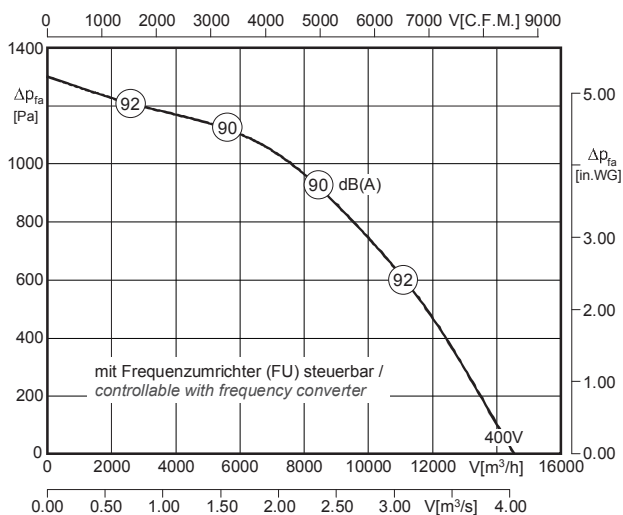


Art.-Nr. H00-07003 Seite/Page 292 Art.-Nr. H60-07001 Seite/Page 300 Art.-Nr. I41-80050 Seite/Page 274 Art.-Nr. GRU800-3740N Seite/Page 270 Art.-Nr. ELS800-0004D Seite/Page 274 Art.-Nr. ELS07Q-1001H Seite/Page 274 Art.-Nr. ELS800-0004T Seite/Page 270 Art.-Nr. ELS800-0005T Seite/Page 270 Art.-Nr. I21-08001 Seite/Page 273 Art.-Nr. I10-56000 Seite/Page 271 Art.-Nr. JKL800-0004N Seite/Page 271 Art.-Nr. F09-56052 Seite/Page 273 Art.-Nr. HAB800-0002N Seite/Page 272



- rückwärtsgekrümmtes Laufrad
- Gehäuserahmen aus Zweikammer Aluminiumprofilen
- Motor außerhalb des Luftstroms
- integrierte Tropfwanne
- Kondensatablaufstutzen im Lieferumfang enthalten
- *backward curved impeller*
- *casing double chamber aluminium profile*
- *motor outside of airflow*
- *integrated drip pan*
- *including condensation drain nozzle*

**Technische Daten / Technical data:**



LWA6 ist in der Luftleistungskennlinie dargestellt  
*is displayed in air performance curve*

LWA2 = LWA6 - 17 dB

LWA5 = LWA6 - 3 dB



\* Motorkühltemperatur > 65°C / Motor cooling temperature > 65°C

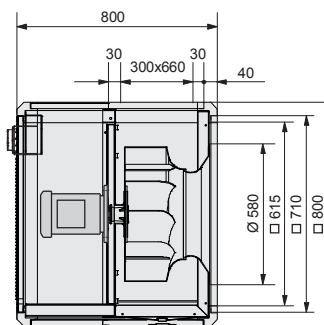
| Typ / Type                            | Art.-Nr.  | U [V] | f [Hz] | P [kW] | I <sub>N</sub> [A] | n [min <sup>-1</sup> ] | C [μF] | t <sub>r</sub> [°C] | Geräusch* sound [dB(A)] | Δ I [%] | I <sub>s</sub> /I <sub>n</sub> | ⚠    | ★      | ⚖ [kg] |
|---------------------------------------|-----------|-------|--------|--------|--------------------|------------------------|--------|---------------------|-------------------------|---------|--------------------------------|------|--------|--------|
| <b>UNO ME 80-630-4D</b> <sup>1)</sup> | F09-63025 | 3~400 | 50     | 4.4    | 8.0                | 1448                   | -      | 90                  | 73 / 87 / 90            | -       | 5.8                            | IP54 | 01.382 | 105.0  |
| <b>UNO ME 80-630-4D</b> <sup>2)</sup> | F09-63035 | 3~400 | 50     | 4.4    | 8.0                | 1448                   | -      | 90                  | 73 / 87 / 90            | -       | 5.8                            | IP54 | 01.382 | 105.0  |

1) Ausblas nach oben 2) Ausblas seitlich \*) relativer Gesamtsummenpegel: Gehäuse LWA2 / Ansaugseite LWA5 / Ausblasseite LWA6 bei V=0,5 x V<sub>max</sub>  
 1) Outlet at the top 2) Lateral outlet \*) relative total sound level: Casing LWA2 / Inlet side LWA5 / Outlet side LWA6 at V=0,5 x V<sub>max</sub>

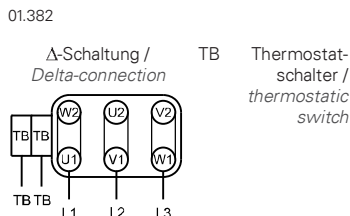
**Geräusche / Sound levels:**

| LWArel A-bewertet bei V=0,5*V <sub>max</sub><br>LWArel A-weighted at V=0,5*V <sub>max</sub> | fM [Hz] |     |     |     |     |     |     |
|---|---------|-----|-----|-----|-----|-----|-----|
|   | 125     | 250 | 500 | 1K  | 2K  | 4K  | 8K  |
| LWA2 [dB(A)] Gehäuse / casing   | -24     | -23 | -25 | -25 | -25 | -29 | -35 |
| LWA5 [dB(A)] Ansaugseite / inlet side   | -16     | -7  | -10 | -11 | -12 | -15 | -23 |
| LWA6 [dB(A)] Ausblasseite / outlet side   | -9      | -8  | -6  | -6  | -8  | -13 | -21 |

**Maße / Dimensions: [mm]**



**Schaltbild / Wiring diagram:**



**Zubehör / Accessories:**



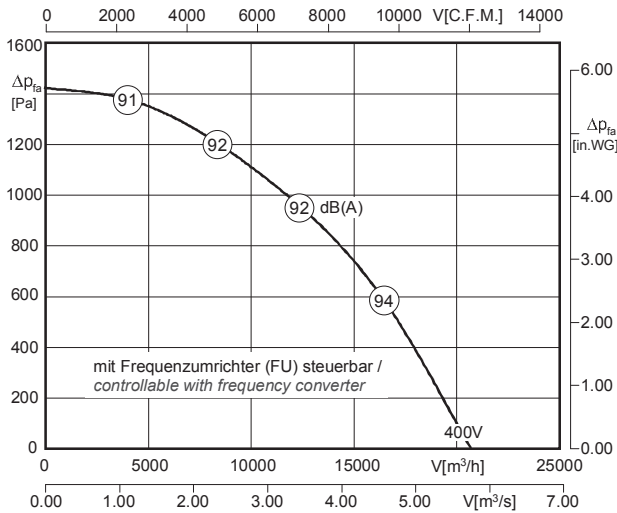
Art.-Nr. FUDX0550040V Art.-Nr. I41-80050 Art.-Nr. GRU800-3800N Art.-Nr. ELS800-0004D Art.-Nr. ELS07Q-1001H Art.-Nr. ELS800-0004T Art.-Nr. ELS800-0005T Art.-Nr. I21-08001 Art.-Nr. I10-56000 Art.-Nr. JKL800-0004N Art.-Nr. F09-63052 Art.-Nr. HAB800-0002N

Seite/Page 311 Seite/Page 274 Seite/Page 270 Seite/Page 274 Seite/Page 274 Seite/Page 270 Seite/Page 270 Seite/Page 273 Seite/Page 271 Seite/Page 271 Seite/Page 273 Seite/Page 272



- rückwärtsgekrümmtes Laufrad
- Gehäuserahmen aus Zweikammer Aluminiumprofilen
- Motor außerhalb des Luftstroms
- integrierte Tropfwanne
- Kondensatablaufstutzen im Lieferumfang enthalten
- backward curved impeller
- casing double chamber aluminium profile
- motor outside of airflow
- integrated drip pan
- including condensation drain nozzle

### Technische Daten / Technical data:



LWA6 ist in der Luftleistungskennlinie dargestellt  
is displayed in air performance curve

LWA2 = LWA6 - 17 dB  
LWA5 = LWA6 - 3 dB

\* Motorkühltemperatur > 65°C / Motor cooling temperature > 65°C

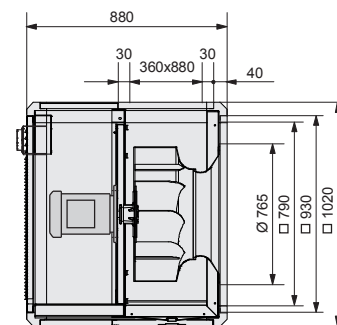
| Typ / Type                             | Art.-Nr.  | U [V] | f [Hz] | P [kW] | I <sub>N</sub> [A] | n [min <sup>-1</sup> ] | C [μF] | t <sub>r</sub> [°C] | Geräusch* sound [dB(A)] | ΔI [%] | I <sub>a</sub> /I <sub>n</sub> | ⚠    | ★      | ⚖ [kg] |
|--|-----------|-------|--------|--------|--------------------|------------------------|--------|---------------------|-------------------------|--------|--------------------------------|------|--------|--------|
| <b>UNO ME 102-630-4D</b> <sup>1)</sup> | F09-63026 | 3~400 | 50     | 6.0    | 10.8               | 1460                   | -      | 75                  | 75 / 89 / 92            | -      | 5.8                            | IP54 | 01.382 | 165.0  |
| <b>UNO ME 102-630-4D</b> <sup>2)</sup> | F09-63036 | 3~400 | 50     | 6.0    | 10.8               | 1460                   | -      | 75                  | 75 / 89 / 92            | -      | 5.8                            | IP54 | 01.382 | 165.0  |

1) Ausblas nach oben 2) Ausblas seitlich \*) relativer Gesamtsummenpegel: Gehäuse LWA2 / Ansaugseite LWA5 / Ausblasseite LWA6 bei V=0,5 x V<sub>max</sub>  
1) Outlet at the top 2) Lateral outlet \*) relative total sound level: Casing LWA2 / Inlet side LWA5 / Outlet side LWA6 at V=0,5 x V<sub>max</sub>

### Geräusche / Sound levels:

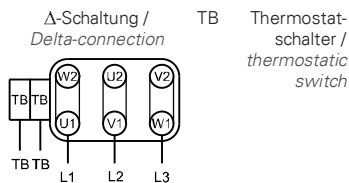
| LWA <sub>rel</sub> A-bewertet bei V=0,5*V <sub>max</sub><br>LWA <sub>rel</sub> A-weighted at V=0,5*V <sub>max</sub> | fM [Hz] |     |     |     |     |     |     |
|---|---------|-----|-----|-----|-----|-----|-----|
|   | 125     | 250 | 500 | 1K  | 2K  | 4K  | 8K  |
| LWA2 [dB(A)] Gehäuse / casing   | -26     | -22 | -26 | -22 | -27 | -34 | -43 |
| LWA5 [dB(A)] Ansaugseite / inlet side   | -26     | -15 | -14 | -9  | -6  | -11 | -21 |
| LWA6 [dB(A)] Ausblasseite / outlet side   | -18     | -12 | -8  | -5  | -5  | -9  | -21 |

### Maße / Dimensions: [mm]



### Schaltbild / Wiring diagram:

01.382



### Zubehör / Accessories:

|                       |                    |                       |                       |                       |                       |                       |                    |                    |                       |                    |                       |
|-----------------------|--------------------|-----------------------|-----------------------|-----------------------|-----------------------|-----------------------|--------------------|--------------------|-----------------------|--------------------|-----------------------|
|                       |                    |                       |                       |                       |                       |                       |                    |                    |                       |                    |                       |
| Art.-Nr. FUDX0550055V | Art.-Nr. I41-10050 | Art.-Nr. GRU102-3880N | Art.-Nr. ELS100-0001D | Art.-Nr. ELS127-0003D | Art.-Nr. ELS100-0004T | Art.-Nr. ELS100-0005T | Art.-Nr. I21-10001 | Art.-Nr. I00-71000 | Art.-Nr. JKL100-0003N | Art.-Nr. F09-63053 | Art.-Nr. HAB100-0002N |
| Seite/Page 311        | Seite/Page 274     | Seite/Page 270        | Seite/Page 274        | Seite/Page 274        | Seite/Page 270        | Seite/Page 270        | Seite/Page 273     | Seite/Page 271     | Seite/Page 271        | Seite/Page 273     | Seite/Page 272        |