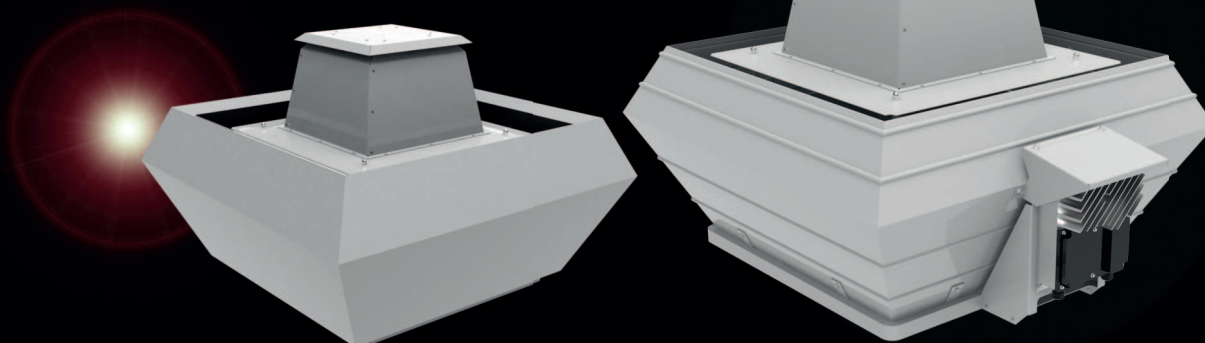


Dachventilatoren mit Normmotoren /

Roof Fans with IEC Standard Motor

vertikal ausblasend / vertical outlet



Typenschlüssel Type Code

D V N F S 500 - 4 D - GS

Dachventilator / Roof Fan

Vertikal ausblasend / Vertical Outlet

Normmotor / IEC Standard Motor

Vormontierter Frequenzumrichter /
Pre-assembled Frequency Converter

Schallgedämmte Ausführung /
Sound Attenuated Version

Lafraddurchmesser / Impeller Diameter
500 = 500 mm

Motorpolzahl / Number of Poles
4 = 4-polig / 4-pole

Motortyp / Motor Type
E = Einphasenwechselstrom / Single Phase AC
D = Drehstrom / Three Phase

Vormontierter Geräteauschalter /
Pre-assembled On/Off-Switch

Eigenschaften und Ausführungen

Rosenberg Dachventilatoren eignen sich zum Aufbau auf Flach-, Pult-, Sattel-, Bogen- und Sheddächern. Durch den vom Luftstrom getrennten Antriebsmotor können die Ventilatoren bis zu einer Fördermitteltemperatur von 120°C betrieben werden. Die Gehäuseseitenbleche für die vertikale Ausblasrichtung und die Motorabdeckung sind aus seewasserbeständigem Aluminium gefertigt. Durch die im Grundrahmen eingezogene Einströmdüse ist der Kanal bestens vor eindringendem Wasser geschützt. Die werkseitig angebrachten Montageschrauben garantieren eine einfache und unkomplizierte Montage des Zubehörs am Ventilator. Der Motortragerkorb besteht aus kunststoffbeschichtetem Rundstahl und ist als Vogel- und Berührschutz konzipiert. Angetrieben werden die Ventilatoren durch IEC-Normmotoren in Bauform IMB5, Schutzart IP55, 1~230V/50Hz bzw. 3~400V/50Hz, Wärmeklasse F. Alle Kunststoffteile und Kabel sind UV beständig. Die schallgedämmte Baureihe (DVNS / DVNFS) bietet durch platzsparende, schallabsorbierende Auskleidung an prägnanten Punkten extrem niedrige Geräuschwerte.

Anwendungsbereiche

Rosenberg Dachventilatoren mit Normmotoren eignen sich zur Entlüftung von Küchen, Werkstätten, Büro- und Wohngebäuden, Pflegeheimen, Hochhäusern, Hotels, Toiletten, Bädern und vielem mehr.

Luftleistungskennlinien

Die Kennlinien für diese Typenreihen wurden nach DIN EN ISO 5801 in Einbauart A (frei saugend ; frei ausblasend) aufgenommen und zeigen die saugseitig zur Verfügung stehende Druckerhöhung Δp_{fa} als Funktion des Volumenstromes.

Geräusche

In den Luftleistungskennlinien ist der A-bewertete Freiausblas-Schallleistungspegel - L_{WA8} angegeben (umrandete Zahlen). Der A-bewertete Freiansaug-Schallleistungspegel L_{WA5} (Schallmessung nach DIN EN ISO 3745 und ISO 13347-3 im Hüllflächenverfahren durchgeführt) wird nach der jeweils rechts neben der Luftleistungskennlinie stehenden Formel berechnet. Den A-bewerteten Schalldruckpegel L_{pA} in 1m Abstand erhält man annähernd, in dem man vom A-Schallleistungspegel 7 dB(A) abzieht. Zu beachten ist, dass Reflexionen und Raumcharakteristik, sowie Eigenfrequenzen die Größe des Schalldruckpegels unterschiedlich beeinflussen. Die relativen Oktav-Schallleistungspegel L_{WArel} bei den Oktav-Mittelfrequenzen sind aus den direkt zugeordneten Tabellen der jeweiligen Ventilatorentypen zu entnehmen.

Features and Construction

Rosenberg roof fans are suitable for mounting on flat roofs, pent roofs, saddle roofs and shed roofs. The fans can be operated up to 120°C as the motor is out of the air stream. Side panels of vertical discharge and motor hood made of sea water resistant aluminum. The duct is perfectly protected against water penetration by inlet nozzle incorporated in the base frame. The factory-made mounting screws guarantee an easy and uncomplicated installation of the accessory at the fan. The motor carrier cage consists of plastic-coated round steel and is designed as a bird- and contact protection. The fans are driven by standard IEC three phase motors in construction IMB5, protection class IP55, 1~230V/50Hz resp. 3~400V/50Hz, insulation class F. All plastic components and cables are UV-resistant. The sound attenuated series (DVNS / DVNFS) offer with a space saving and sound absorbing casing extremely low noise levels.

Applications

Rosenberg roof fans with IEC standard motors are suitable for the ventilation of kitchens, garages, office buildings, residential buildings, nursing homes, skyscrapers, hotels, toilets, baths and much more.

Air Performance Curves

The performance curve for these series were incorporated according to DIN EN ISO 5801 in mounting position A (free inlet ; free outlet) and indicate the pressure increase Δp_{fa} as function of the air flow.

Sound Level

The bordered values printed in the performance curve diagrams show the "A" weighted L_{WA8} outlet sound power level. The "A" weighted suction sound power level L_{WA5} (Sound measurement according to DIN EN ISO 3745 and ISO 13347-3 in the enveloping surface performed) are calculated according to the formula to the right next to the air performance curve. The "A" weighted sound pressure level L_{pA} at a distance of 1 metre is calculated approximately by deducting 7 dB(A) from the "A" weighted sound power level. It is important to note that the reflection and room characteristic as well as natural frequencies influence the sound pressure levels a different way. The relative octave sound power level L_{WArel} at octave medium frequency you can find on the table on each fan type page.

Montage- und Anwendungsbeispiel

Assembly and Application Example

(1) Dachventilator DVN(F) / Roof Fan DVN(F)
 Die Regenschutzhaube und das quadratische Gehäuse bestehen aus seewasserbeständigem Aluminium, der Motortragekorb mit integriertem Berührungsschutz aus kunststoffbeschichtetem Rundstahl. / Rain protection hood and square housing of seawater-resistant aluminum. Motor carrier cage with integrated protection guard of plastic coated steel.

(2) KR - Klapprahmen / KR - Swing-out Frame
 Maßlich passender Klapprahmen zur Montage zwischen Dachventilator-Grundrahmen und Sockel / Adapted swing-out frame for assembly between base frame of the roof fan and base.

(3) FS - Flachdachsockel / FS - Flat Roof Socket
 Aus korrosionsbeständigem Aluminium gefertigt, mit einer 20 mm starken, abriebfesten Isolierung. / Made of corrosion-resistant aluminium, abrasion-resistant insulation with 20 mm gauge.

(4) SD - Sockelschalldämpfer / SD - Socket Sound Attenuator
 Für eine saugseitige Geräuschdämpfung. Aus korrosionsbeständigem Aluminium gefertigt, mit einer 20 mm starken, abriebfesten Isolierung. / For suction side acoustic insulation. Housing made of corrosion-resistant aluminium and abrasion-resistant insulation with 20 mm gauge.

(5) VS - Verschlussklappe / VS - Shutter
 Verhindert Kaltlufteinfall bei Stillstand des Ventilators. Gehäuse aus verzinktem Stahlblech, Klappen aus Aluminium. / Protect against cold outside air during standstill of the fan. Housing made of galvanized sheet steel, aluminium flaps.

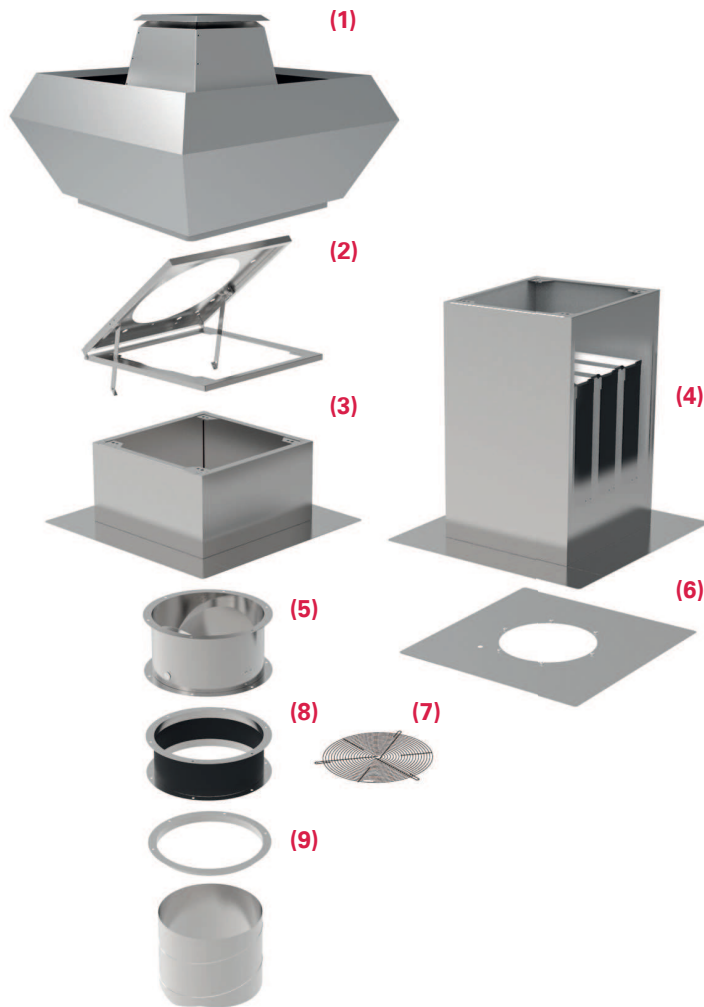
(6) AP - Adapterplatte / AP - Adapter Plate
 Aus verzinktem Stahlblech mit angebrachten Setzmuttern zur Montage von saugseitigem Zubehör. / Made of galvanized sheet steel and attached rivet nut for the assembly of suction side accessories.



(7) BG - Berührungsschutzgitter / BG - Protection Guard
 Zur saugseitigen Abdeckung, aus Stahl gefertigt / Protection guard for the suction side cover, made of steel.

(8) ASS - Flex. Anschlussstutzen / ASS - Flexible Connection
 Rahmen aus verzinktem Stahlblech. Elastisches Mittelteil aus PVC-Gewebetuch / Frame made of galvanized sheet steel. Elastic central section made of PVC-fabric.

(9) ASF - Anschlussflansch / ASF - Connection Flange
 Aus verzinktem Stahlblech gefertigt / Made of galvanized sheet steel.



(1)
Schallgedämmter Dachventilator DVN(F)S
Sound attenuated Roof Fan DVN(F)S

Die Regenschutzhaube und das quadratische Gehäuse mit integrierter Schalldämmhaube bestehen aus seewasserbeständigem Aluminium. / Rain protection hood and square housing of seawater-resistant aluminum.

(2)
KR - Klapprahmen / KR - Swing-out Frame

Maßlich passender Klapprahmen zur Montage zwischen Dachventilator-Grundrahmen und Sockel / Adapted swing-out frame for assembly between base frame of the roof fan and base.

(3)
FS - Flachdachsockel / FS - Flat Roof Socket

Aus korrosionsbeständigem Aluminium gefertigt, mit einer 20 mm starken, abriebfesten Isolierung. / Made of corrosion-resistant aluminium, abrasion-resistant insulation with 20 mm gauge.

(4)
SD - Sockelschalldämpfer / SD - Socket Sound Attenuator

Für eine saugseitige Geräuschdämpfung. Aus korrosionsbeständigem Aluminium gefertigt, mit einer 20 mm starken, abriebfesten Isolierung. / For suction side acoustic insulation. Housing made of corrosion-resistant aluminium and abrasion-resistant 20 mm gauge insulation.

(5)
VS - Verschlussklappe / VS - Shutter

Verhindert Kaltlufteinfall bei Stillstand des Ventilators. Gehäuse aus verzinktem Stahlblech, Klappen aus Aluminium. / Protect against cold outside air during standstill of the fan. Housing made of galvanized sheet steel, aluminium flaps.

(6)
AP - Adapterplatte / AP - Adapter Plate

Aus verzinktem Stahlblech mit angebrachten Setzmuttern zur Montage von saugseitigem Zubehör. / Made of galvanized sheet steel and attached rivet nut for the assembly of suction side accessories.

(7)
BG - Berührungsgitter / BG - Protection Guard

Zur saugseitigen Abdeckung, aus Stahl gefertigt / Protection guard for the suction side cover, made of steel.

(8)
ASS - Flex. Anschlussstutzen / ASS - Flexible Connection

Rahmen aus verzinktem Stahlblech. Elastisches Mittelteil aus PVC-Gewebetuch / Frame made of galvanized sheet steel. Elastic central section made of PVC-fabric.

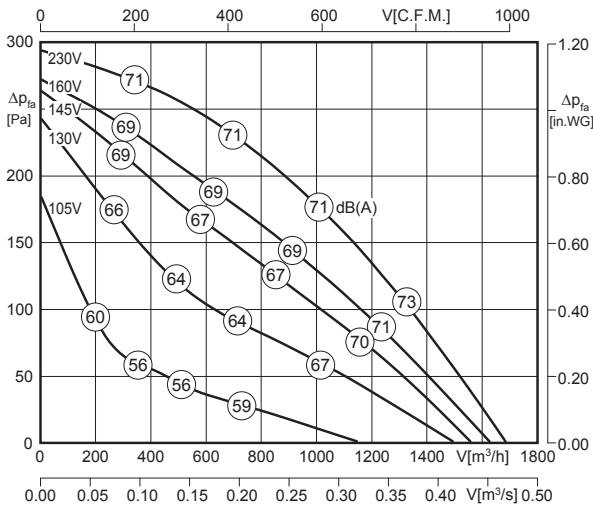
(9)
ASF - Anschlussflansch / ASF - Connection Flange

Aus verzinktem Stahlblech gefertigt / Made of galvanized sheet steel.



- montagefreundlich
- stabiles wetterfestes Gehäuse
- Motor außerhalb des Luftstroms für höhere Fördertemperaturen
- spannungssteuerbarer AC-Außenläufermotor mit ausgeführter Welle
- Geräteauschalter montiert (Typ GS)
- easy to install
- weatherproof housing
- motor outside of the air stream for higher temperatures
- voltage controllable AC external rotor motor with executed shaft
- on/off-switch mounted (Type GS)

Technische Daten / Technical data:



LWA8 ist in der Luftleistungskennlinie dargestellt
 LWA8 is displayed in air performance curve



LWA5 = LWA8 - 3 dB

* Motorkühltemperatur > 65°C / Motor cooling temperature > 65°C

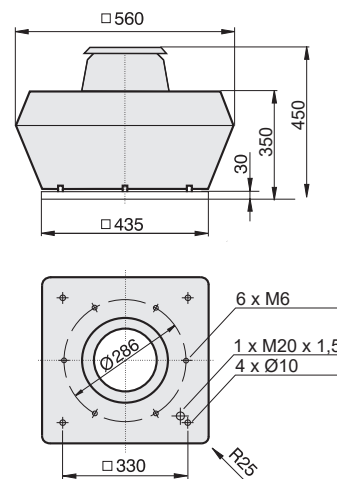
Typ / Type	Art.-Nr.	U [V]	f [Hz]	P [kW]	I _N [A]	n [min ⁻¹]	C [μF]	t _r [°C]	Geräusch* sound [dB(A)]	Δ I [%]	I _a /I _n	⚠	★	⚖ [kg]
DVN 310L-4E-GS	A24-31016	1~230	50	0.18	0.85	1400	4	120	68 / 71	41	3.0	IP54	01.024	19.0
DVN 310L-4E	A23-31016	1~230	50	0.18	0.85	1400	4	120	68 / 71	41	3.0	IP54	01.024	19.0

*) relativer Gesamtsummenpegel: Ansaugseite LWA5 / Ausblasseite LWA8 bei V=0,5 x V_{max}
 *) relative total sound level: inlet side LWA5 / Outlet side LWA8 at V=0,5 x V_{max}

Geräusche / Sound levels:

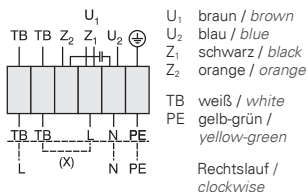
LWA _{rel} A-bewertet bei V=0,5*V _{max} LWA _{rel} A-weighted at V=0,5*V _{max}	fM [Hz]						
	125	250	500	1K	2K	4K	8K
LWA5 [dB(A)] Ansaugseite / inlet side	-26	-14	-10	-9	-8	-12	-19
LWA8 [dB(A)] Ausblasseite / outlet side	-22	-12	-6	-4	-6	-15	-22

Maße / Dimensions: [mm]



Schaltbild / Wiring diagram:

01.024



Zubehör / Accessories:

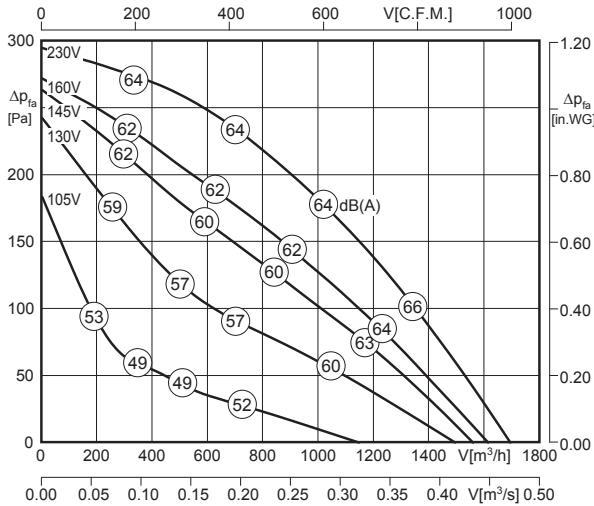
RTE 1,5	MSE 1	TE 1,5	GS 1	KR	SD	AP	FS	SDS	VS 40	ASS	ASF	BG
Art.-Nr. H10-01500	Art.-Nr. H80-22001	Art.-Nr. H70-01500	Art.-Nr. H80-00230	Art.-Nr. A71-31000	Art.-Nr. A40-31021	Art.-Nr. A40-31030	Art.-Nr. A80-31000	Art.-Nr. A80-31050	Art.-Nr. A60-31000	Art.-Nr. I30-31000	Art.-Nr. I00-31000	Art.-Nr. P25-25020
Seite/Page 46	Seite/Page 50	Seite/Page 52	Seite/Page 44	Seite/Page 36	Seite/Page 36	Seite/Page 40	Seite/Page 37	Seite/Page 38	Seite/Page 41	Seite/Page 42	Seite/Page 42	Seite/Page 41

⁴⁾ Verschlussklappe selbsttätig - Verschlussklappe motorbetrieben siehe Seite 42
⁴⁾ Automatic shutter - Motor-driven shutter please see page 42



- montagefreundlich
- stabiles wetterfestes Gehäuse
- Motor außerhalb des Luftstroms für höhere Fördertemperaturen
- spannungssteuerbarer AC-Außenläufermotor mit ausgeführter Welle
- schallgedämmte Ausführung
- Geräteausschalter montiert (Typ GS)
- easy to install
- weatherproof housing
- motor outside of the air stream for higher temperatures
- voltage controllable AC external rotor motor with executed shaft
- sound attenuated version
- on/off-switch mounted (Type GS)

Technische Daten / Technical data:



LWA_8 ist in der Luftleistungskennlinie dargestellt
 LWA_8 is displayed in air performance curve

$LWA_5 = LWA_8 - 3 \text{ dB}$



^{*)} Motorkühltemperatur > 65°C / Motor cooling temperature > 65°C

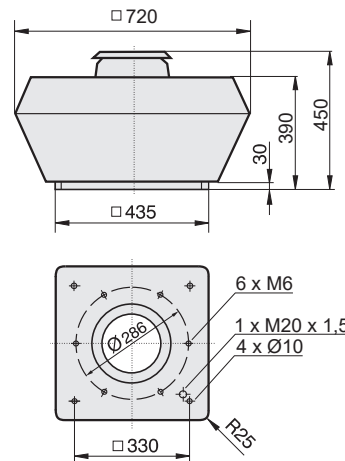
Typ / Type	Art.-Nr.	U [V]	f [Hz]	P [kW]	I _N [A]	n [min ⁻¹]	C [μF]	t _r [°C]	Geräusch* sound [dB(A)]	Δ I [%]	I _s /I _n	⚠	★	■ [kg]
DVNS 310L-4E-GS	A89-31017	1~230	50	0.18	0.85	1400	4	120	61 / 64	41	3.0	IP54	01.024	24.5
DVNS 310L-4E	A89-31016	1~230	50	0.18	0.85	1400	4	120	61 / 64	41	3.0	IP54	01.024	24.5

^{*)} relativer Gesamtsummenpegel: Ansaugseite LWA_5 / Ausblasseite LWA_8 bei $V=0,5 \times V_{max}$
^{*)} relative total sound level: inlet side LWA_5 / Outlet side LWA_8 at $V=0,5 \times V_{max}$

Geräusche / Sound levels:

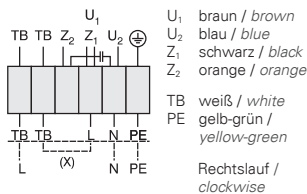
LWA _{rel} A-bewertet bei $V=0,5 \times V_{max}$ LWA _{rel} A-weighted at $V=0,5 \times V_{max}$	fM [Hz]						
	125	250	500	1K	2K	4K	8K
LWA_5 [dB(A)] Ansaugseite / inlet side	-26	-14	-10	-9	-8	-12	-19
LWA_8 [dB(A)] Ausblasseite / outlet side	-22	-12	-6	-4	-6	-15	-22

Maße / Dimensions: [mm]



Schaltbild / Wiring diagram:

01.024



⁴⁾ Verschlussklappe selbsttätig - Verschlussklappe motorbetrieben siehe Seite 42
⁴⁾ Automatic shutter - Motor-driven shutter please see page 42

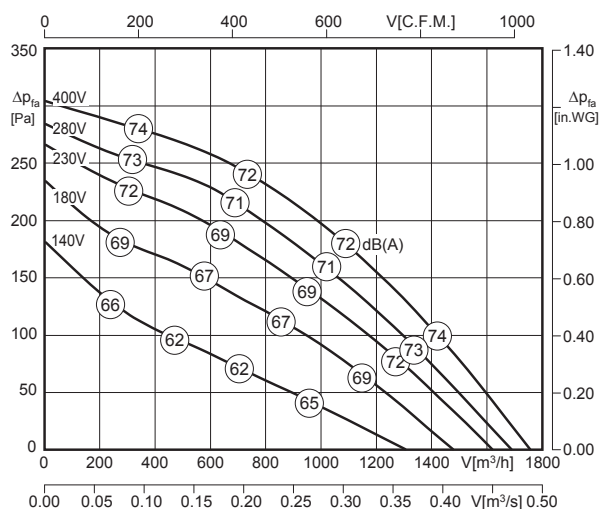
Zubehör / Accessories:

Art.-Nr. H10-01500	Art.-Nr. H80-22001	Art.-Nr. H70-01500	Art.-Nr. H80-00230	Art.-Nr. A71-31000	Art.-Nr. A40-31021	Art.-Nr. A40-31030	Art.-Nr. A80-31000	Art.-Nr. A80-31050	Art.-Nr. A60-31000	Art.-Nr. I30-31000	Art.-Nr. I00-31000	Art.-Nr. P25-25020
Seite/Page 46	Seite/Page 50	Seite/Page 52	Seite/Page 44	Seite/Page 36	Seite/Page 36	Seite/Page 40	Seite/Page 37	Seite/Page 38	Seite/Page 41	Seite/Page 42	Seite/Page 42	Seite/Page 41



- montagefreundlich
- stabiles wetterfestes Gehäuse
- Motor außerhalb des Luftstroms für höhere Fördertemperaturen
- spannungssteuerbarer AC-Außenläufermotor mit ausgeführter Welle
- Geräteauschalter montiert (Typ GS)
- easy to install
- weatherproof housing
- motor outside of the air stream for higher temperatures
- voltage controllable AC external rotor motor with executed shaft
- on/off-switch mounted (Type GS)

Technische Daten / Technical data:



LWA8 ist in der Luftleistungskennlinie dargestellt
LWA8 is displayed in air performance curve



LWA5 = LWA8 - 3 dB

* Motorkühltemperatur > 65°C / Motor cooling temperature > 65°C

Typ / Type	Art.-Nr.	U [V]	f [Hz]	P [kW]	I _N [A]	n [min ⁻¹]	C [μF]	t _r [°C]	Geräusch* sound [dB(A)]	Δ I [%]	I _a /I _n	⚠	★	⚖ [kg]
DVN 310L-4D-GS	A24-31003	3~400	50	0.19	0.5	1390	-	120	69 / 72	-	3.8	IP54	01.006	19.0
DVN 310L-4D	A23-31003	3~400	50	0.19	0.5	1390	-	120	69 / 72	-	3.8	IP54	01.006	19.0

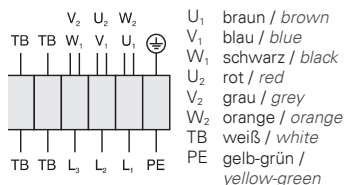
*) relativer Gesamtsummenpegel: Ansaugseite LWA5 / Ausblasseite LWA8 bei V=0,5 x V_{max}
*) relative total sound level: inlet side LWA5 / Outlet side LWA8 at V=0,5 x V_{max}

Geräusche / Sound levels:

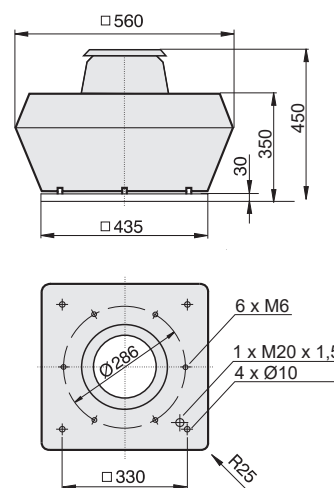
LWA _{rel} A-bewertet bei V=0,5*V _{max} LWA _{rel} A-weighted at V=0,5*V _{max}	fM [Hz]						
	125	250	500	1K	2K	4K	8K
LWA5 [dB(A)] Ansaugseite / inlet side	-26	-14	-10	-9	-8	-12	-19
LWA8 [dB(A)] Ausblasseite / outlet side	-22	-12	-6	-4	-6	-15	-22

Schaltbild / Wiring diagram:

01.006



Maße / Dimensions: [mm]



⁴⁾ Verschlussklappe selbsttätig - Verschlussklappe motorbetrieben siehe Seite 42
⁴⁾ Automatic shutter - Motor-driven shutter please see page 42

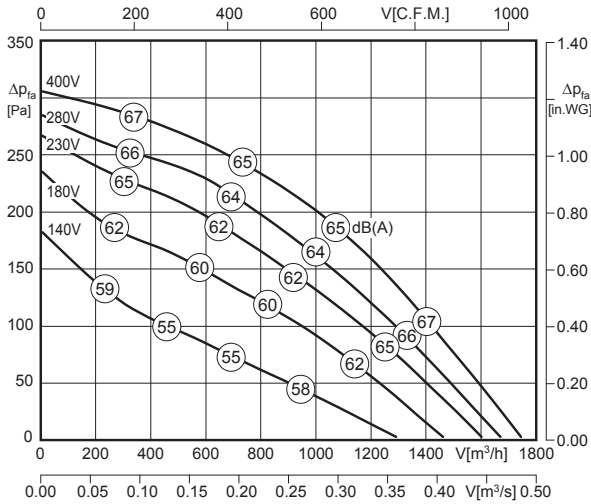
Zubehör / Accessories:

RTD 1,2	MSD 1	TD 1,0	GS 2	KR	SD	AP	FS	SDS	VS 4)	ASS	ASF	BG
Art.-Nr. H00-01201	Art.-Nr. H80-38001	Art.-Nr. H60-01000	Art.-Nr. H80-00031	Art.-Nr. A71-31000	Art.-Nr. A40-31021	Art.-Nr. A40-31030	Art.-Nr. A80-31000	Art.-Nr. A80-31050	Art.-Nr. A60-31000	Art.-Nr. I30-31000	Art.-Nr. I00-31000	Art.-Nr. P25-25020
Seite/Page 48	Seite/Page 50	Seite/Page 52	Seite/Page 44	Seite/Page 36	Seite/Page 36	Seite/Page 40	Seite/Page 37	Seite/Page 38	Seite/Page 41	Seite/Page 42	Seite/Page 42	Seite/Page 41



- montagefreundlich
- stabiles wetterfestes Gehäuse
- Motor außerhalb des Luftstroms für höhere Fördertemperaturen
- spannungssteuerbarer AC-Außenläufermotor mit ausgeführter Welle
- schallgedämmte Ausführung
- Geräteausschalter montiert (Typ GS)
- easy to install
- weatherproof housing
- motor outside of the air stream for higher temperatures
- voltage controllable AC external rotor motor with executed shaft
- sound attenuated version
- on/off-switch mounted (Type GS)

Technische Daten / Technical data:



LWA8 ist in der Luftleistungskennlinie dargestellt
LWA8 is displayed in air performance curve



LWA5 = LWA8 + 4 dB

^{*)} Motorkühltemperatur > 65°C / Motor cooling temperature > 65°C

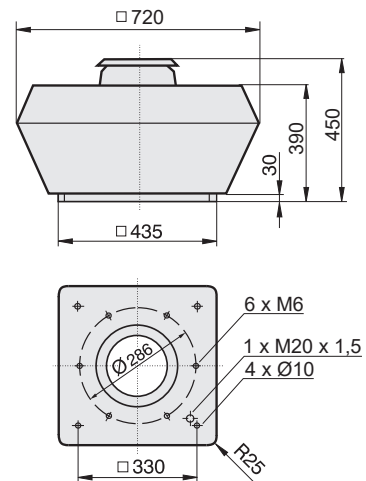
Typ / Type	Art.-Nr.	U [V]	f [Hz]	P [kW]	I _N [A]	n [min ⁻¹]	C [μF]	t _r [°C]	Geräusch* sound [dB(A)]	Δ I [%]	I _s /I _n	⚠	✳	⚖ [kg]
DVNS 310L-4D-GS	A89-31004	3~400	50	0.19	0.5	1390	-	120	69 / 65	-	3.8	IP54	01.006	19.0
DVNS 310L-4D	A89-31003	3~400	50	0.19	0.5	1390	-	120	69 / 65	-	3.8	IP54	01.006	19.0

^{*)} relativer Gesamtsummenpegel: Ansaugseite LWA5 / Ausblasseite LWA8 bei V=0,5 x V_{max}
^{*)} relative total sound level: inlet side LWA5 / Outlet side LWA8 at V=0,5 x V_{max}

Geräusche / Sound levels:

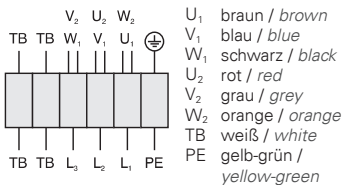
LWA _{rel} A-bewertet bei V=0,5*V _{max} LWA _{rel} A-weighted at V=0,5*V _{max}	fM [Hz]						
	125	250	500	1K	2K	4K	8K
LWA5 [dB(A)] Ansaugseite / inlet side	-19	-7	-3	-2	-1	-5	-12
LWA8 [dB(A)] Ausblasseite / outlet side	-22	-12	-6	-4	-6	-15	-22

Maße / Dimensions: [mm]



Schaltbild / Wiring diagram:

01.006



Zubehör / Accessories:

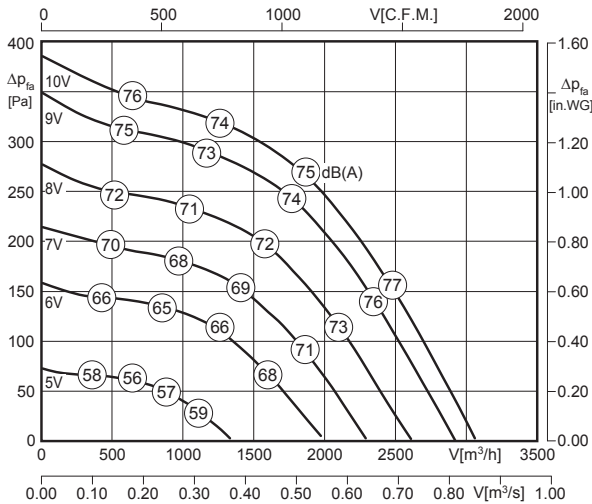
Art.-Nr. H00-01201	Art.-Nr. H80-38001	Art.-Nr. H60-01000	Art.-Nr. H80-00031	Art.-Nr. A71-31000	Art.-Nr. A40-31021	Art.-Nr. A40-31030	Art.-Nr. A80-31000	Art.-Nr. A80-31050	Art.-Nr. A60-31000	Art.-Nr. I30-31000	Art.-Nr. I00-31000	Art.-Nr. P25-25020
Seite/Page 48	Seite/Page 50	Seite/Page 52	Seite/Page 44	Seite/Page 36	Seite/Page 36	Seite/Page 40	Seite/Page 37	Seite/Page 38	Seite/Page 41	Seite/Page 42	Seite/Page 42	Seite/Page 41

⁴⁾ Verschlussklappe selbsttätig - Verschlussklappe motorbetrieben siehe Seite 42
⁴⁾ Automatic shutter - Motor-driven shutter please see page 42



- montagefreundlich
- stabiles wetterfestes Gehäuse
- Motor außerhalb des Luftstroms für höhere Fördertemperaturen
- drehzahlsteuerbar durch aufgebauten Frequenzumrichter (DVNF)
- Geräteauschalter montiert (Typ GS)
- easy to install
- weatherproof housing
- motor outside of the air stream for higher temperatures
- controllable with an integrated frequency converter (DVNF)
- on/off-switch mounted (Type GS)

Technische Daten / Technical data:



LWA8 ist in der Luftleistungskennlinie dargestellt
 LWA8 is displayed in air performance curve



LWA5 = LWA8 - 3 dB

^{*)} Motorkühltemperatur > 65°C / Motor cooling temperature > 65°C

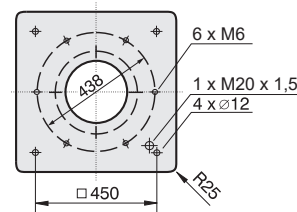
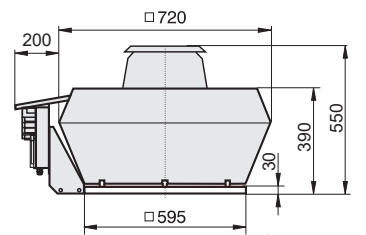
Typ / Type	Art.-Nr.	U [V]	f [Hz]	P [kW]	I _N [A]	n [min ⁻¹]	C [μF]	t _r [°C]	Geräusch* sound [dB(A)]	Δ I [%]	I _a /I _n	⚠	★	⚖ [kg]
DVNF 355-4E-GS	A47-35551	1~230	50	0.32	1.45	1410	-	120	71 / 74	-	5.2	IP55	01.455	35.0
DVNF 355-4E	A47-35501	1~230	50	0.32	1.45	1410	-	120	71 / 74	-	5.2	IP55	01.455	35.0

^{*)} relativer Gesamtsummenpegel: Ansaugseite LWA5 / Ausblasseite LWA8 bei V=0,5 x V_{max}
^{*)} relative total sound level: inlet side LWA5 / Outlet side LWA8 at V=0,5 x V_{max}

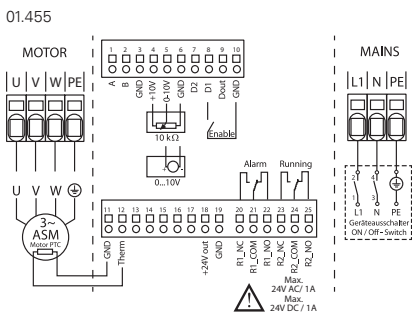
Geräusche / Sound levels:

LWA _{rel} A-bewertet bei V=0,5*V _{max} LWA _{rel} A-weighted at V=0,5*V _{max}	fM [Hz]						
	125	250	500	1K	2K	4K	8K
LWA5 [dB(A)] Ansaugseite / inlet side	-26	-14	-10	-9	-8	-12	-19
LWA8 [dB(A)] Ausblasseite / outlet side	-22	-12	-6	-4	-6	-15	-22

Maße / Dimensions: [mm]



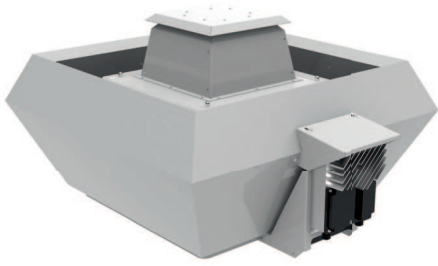
Schaltbild / Wiring diagram:



Zubehör / Accessories:

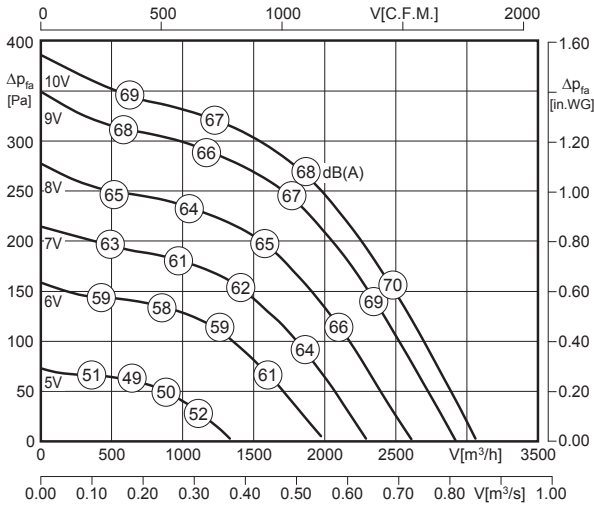
POT 1	POT 3	MTC	GS 4	KR	SD	AP	FS	SDS	VS 40	ASS	ASF	BG
Art.-Nr. H55-00049	Art.-Nr. H55-00068	Art.-Nr. H55-00073	Art.-Nr. H80-00033	Art.-Nr. A71-35500	Art.-Nr. A40-35521	Art.-Nr. A40-35530	Art.-Nr. A80-35500	Art.-Nr. A80-35550	Art.-Nr. A60-35500	Art.-Nr. I30-35502	Art.-Nr. I00-35501	Art.-Nr. P21-40002
Seite/Page 53	Seite/Page 54	Seite/Page 56	Seite/Page 44	Seite/Page 36	Seite/Page 36	Seite/Page 40	Seite/Page 37	Seite/Page 38	Seite/Page 41	Seite/Page 42	Seite/Page 42	Seite/Page 41

⁴⁾ Verschlussklappe selbsttätig - Verschlussklappe motorbetrieben siehe Seite 42
⁴⁾ Automatic shutter - Motor-driven shutter please see page 42



- montagefreundlich
- stabiles wetterfestes Gehäuse
- Motor außerhalb des Luftstroms für höhere Fördertemperaturen
- drehzahlsteuerbar durch aufgebauten Frequenzumrichter (DVNF)
- schallgedämmte Ausführung
- Geräteausschalter montiert (Typ GS)
- easy to install
- weatherproof housing
- motor outside of the air stream for higher temperatures
- controllable with an integrated frequency converter (DVNF)
- sound attenuated version
- on/off-switch mounted (Type GS)

Technische Daten / Technical data:



LWA8 ist in der Luftleistungskennlinie dargestellt
LWA8 is displayed in air performance curve



LWA5 = LWA8 + 4 dB

^{*)} Motorkühltemperatur > 65°C / Motor cooling temperature > 65°C

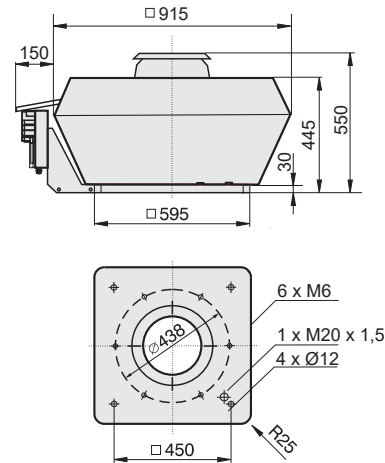
Typ / Type	Art.-Nr.	U [V]	f [Hz]	P [kW]	I _N [A]	n [min ⁻¹]	C [μF]	t _r [°C]	Geräusch* sound [dB(A)]	Δ I [%]	I _s /I _n	⚠	✳	kg
DVNFs 355-4E-GS	A47-35553	1~230	50	0.32	1.45	1410	-	120	71 / 67	-	5.2	IP55	01.455	43.0
DVNFs 355-4E	A47-35503	1~230	50	0.32	1.45	1410	-	120	71 / 67	-	5.2	IP55	01.455	43.0

^{*)} relativer Gesamtsummenpegel: Ansaugseite LWA5 / Ausblasseite LWA8 bei V=0,5 x V_{max}
^{*)} relative total sound level: inlet side LWA5 / Outlet side LWA8 at V=0,5 x V_{max}

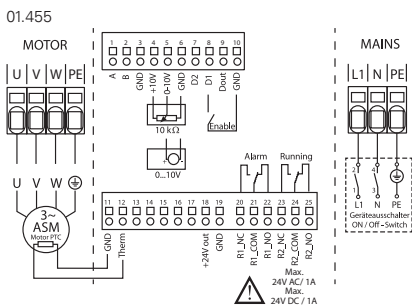
Geräusche / Sound levels:

LWA _{rel} A-bewertet bei V=0,5*V _{max} LWA _{rel} A-weighted at V=0,5*V _{max}	fM [Hz]						
	125	250	500	1K	2K	4K	8K
LWA5 [dB(A)] Ansaugseite / inlet side	-15	-3	1	2	3	-1	-8
LWA8 [dB(A)] Ausblasseite / outlet side	-22	-12	-6	-4	-6	-15	-22

Maße / Dimensions: [mm]



Schaltbild / Wiring diagram:



⁴⁾ Verschlussklappe selbsttätig - Verschlussklappe motorbetrieben siehe Seite 42
⁴⁾ Automatic shutter - Motor-driven shutter please see page 42

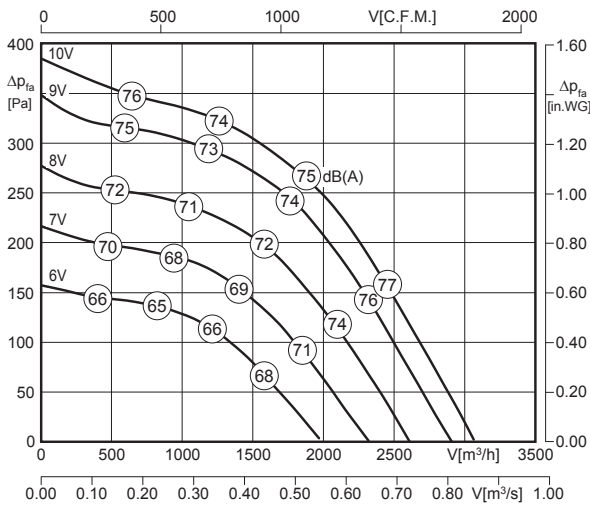
Zubehör / Accessories:

POT 1	POT 3	MTC	GS 4	KR	SD	AP	FS	SDS	VS 41	ASS	ASF	BG
Art.-Nr. H55-00049	Art.-Nr. H55-00068	Art.-Nr. H55-00073	Art.-Nr. H80-00033	Art.-Nr. A71-35500	Art.-Nr. A40-35521	Art.-Nr. A40-35530	Art.-Nr. A80-35500	Art.-Nr. A80-35550	Art.-Nr. A60-35500	Art.-Nr. I30-35502	Art.-Nr. 100-35501	Art.-Nr. P21-40002
Seite/Page 53	Seite/Page 54	Seite/Page 56	Seite/Page 44	Seite/Page 36	Seite/Page 36	Seite/Page 40	Seite/Page 37	Seite/Page 38	Seite/Page 41	Seite/Page 42	Seite/Page 42	Seite/Page 41



- montagefreundlich
- stabiles wetterfestes Gehäuse
- Motor außerhalb des Luftstroms für höhere Fördertemperaturen
- drehzahlsteuerbar durch aufgebauten Frequenzumrichter (DVNF)
- Geräteauschalter montiert (Typ GS)
- easy to install
- weatherproof housing
- motor outside of the air stream for higher temperatures
- controllable with an integrated frequency converter (DVNF)
- on/off-switch mounted (Type GS)

Technische Daten / Technical data:



LWA8 ist in der Luftleistungskennlinie dargestellt
LWA8 is displayed in air performance curve



LWA5 = LWA8 - 3 dB

* Motorkühltemperatur > 65°C / Motor cooling temperature > 65°C

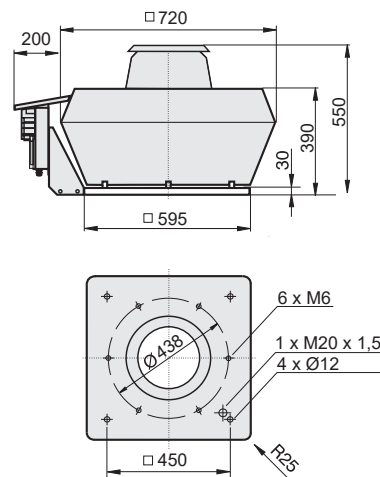
Typ / Type	Art.-Nr.	U [V]	f [Hz]	P [kW]	I _N [A]	n [min ⁻¹]	C [μF]	t _r [°C]	Geräusch* sound [dB(A)]	Δ I [%]	I _a /I _n	⚠	★	⚖ [kg]
DVNF 355-4D-GS	A47-35550	3~400	50	0.31	0.59	1410	-	120	71 / 74	-	5.2	IP55	01.454	35.0
DVNF 355-4D	A47-35500	3~400	50	0.31	0.59	1410	-	120	71 / 74	-	5.2	IP55	01.454	35.0

*) relativer Gesamtsummenpegel: Ansaugseite LWA5 / Ausblasseite LWA8 bei V=0,5 x V_{max}
*) relative total sound level: inlet side LWA5 / Outlet side LWA8 at V=0,5 x V_{max}

Geräusche / Sound levels:

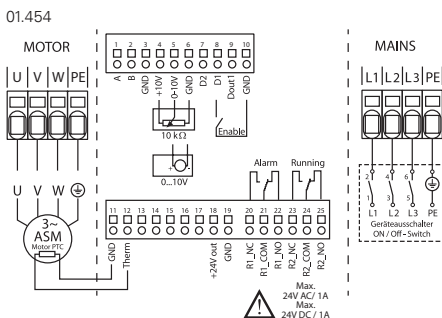
LWArel A-bewertet bei V=0,5*V _{max} LWArel A-weighted at V=0,5*V _{max}	fM [Hz]						
	125	250	500	1K	2K	4K	8K
LWA5 [dB(A)] Ansaugseite / inlet side	-26	-14	-10	-9	-8	-12	-19
LWA8 [dB(A)] Ausblasseite / outlet side	-22	-12	-6	-4	-6	-15	-22

Maße / Dimensions: [mm]



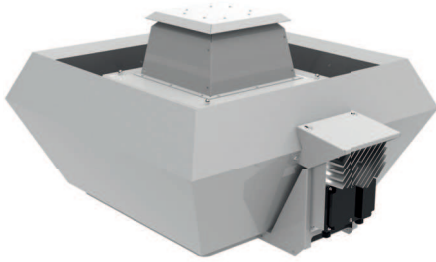
⁴⁾ Verschlussklappe selbsttätig - Verschlussklappe motorbetrieben siehe Seite 42
⁴⁾ Automatic shutter - Motor-driven shutter please see page 42

Schaltbild / Wiring diagram:



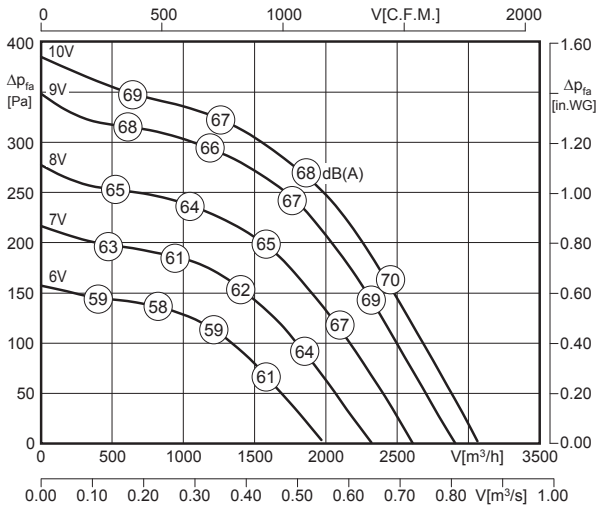
Zubehör / Accessories:

POT 1	POT 3	MTC	GS 4	KR	SD	AP	FS	SDS	VS ⁴⁾	ASS	ASF	BG
Art.-Nr. H55-00049	Art.-Nr. H55-00068	Art.-Nr. H55-00073	Art.-Nr. H80-00033	Art.-Nr. A71-35500	Art.-Nr. A40-35521	Art.-Nr. A40-35530	Art.-Nr. A80-35500	Art.-Nr. A80-35550	Art.-Nr. A60-35500	Art.-Nr. I30-35502	Art.-Nr. 100-35501	Art.-Nr. P21-40002
Seite/Page 53	Seite/Page 54	Seite/Page 56	Seite/Page 44	Seite/Page 36	Seite/Page 36	Seite/Page 40	Seite/Page 37	Seite/Page 38	Seite/Page 41	Seite/Page 42	Seite/Page 42	Seite/Page 41



- montagefreundlich
- stabiles wetterfestes Gehäuse
- Motor außerhalb des Luftstroms für höhere Fördertemperaturen
- drehzahlsteuerbar durch aufgebauten Frequenzumrichter (DVNF)
- schallgedämmte Ausführung
- Geräteauschalter montiert (Typ GS)
- easy to install
- weatherproof housing
- motor outside of the air stream for higher temperatures
- controllable with an integrated frequency converter (DVNF)
- sound attenuated version
- on/off-switch mounted (Type GS)

Technische Daten / Technical data:



LWA8 ist in der Luftleistungskennlinie dargestellt
LWA8 is displayed in air performance curve

LWA5 = LWA8 + 4 dB



* Motor kühltemperatur > 65°C / Motor cooling temperature > 65°C

Typ / Type	Art.-Nr.	U [V]	f [Hz]	P [kW]	I _N [A]	n [min ⁻¹]	C [μF]	t _r [°C]	Geräusch* sound [dB(A)]	Δ I [%]	I _s /I _n	⚠	★	kg
DVNFs 355-4D-GS	A47-35552	3~400	50	0.31	0.59	1410	-	120	71 / 67	-	5.2	IP55	01.454	40.0
DVNFs 355-4D	A47-35502	3~400	50	0.31	0.59	1410	-	120	71 / 67	-	5.2	IP55	01.454	40.0

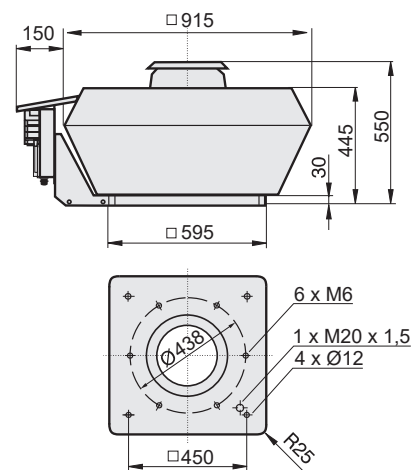
*) relativer Gesamtsummenpegel: Ansaugseite LWA5 / Ausblasseite LWA8 bei V=0,5 x V_{max}

*) relative total sound level: inlet side LWA5 / Outlet side LWA8 at V=0,5 x V_{max}

Geräusche / Sound levels:

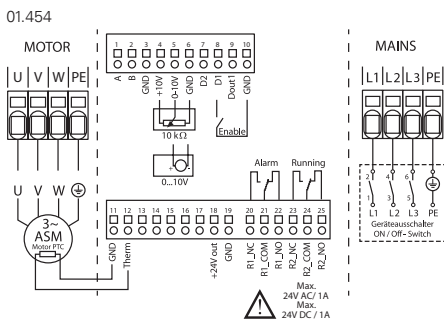
LWArel A-bewertet bei V=0,5*V _{max} LWArel A-weighted at V=0,5*V _{max}	fM [Hz]						
	125	250	500	1K	2K	4K	8K
LWA5 [dB(A)] Ansaugseite / inlet side	-15	-3	1	2	3	-1	-8
LWA8 [dB(A)] Ausblasseite / outlet side	-22	-12	-6	-4	-6	-15	-22

Maße / Dimensions: [mm]



⁴⁾ Verschlussklappe selbsttätig - Verschlussklappe motorbetrieben siehe Seite 42
⁴⁾ Automatic shutter - Motor-driven shutter please see page 42

Schaltbild / Wiring diagram:



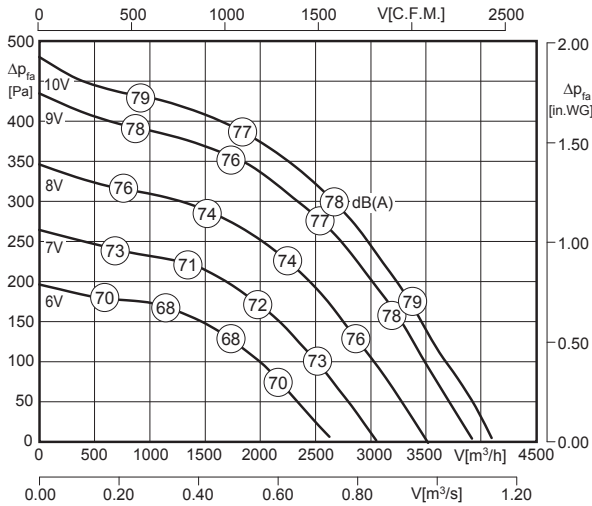
Zubehör / Accessories:

POT 1	POT 3	MTC	GS 4	KR	SD	AP	FS	SDS	VS ⁴⁾	ASS	ASF	BG
Art.-Nr. H55-00049	Art.-Nr. H55-00068	Art.-Nr. H55-00073	Art.-Nr. H80-00033	Art.-Nr. A71-35500	Art.-Nr. A40-35521	Art.-Nr. A40-35530	Art.-Nr. A80-35500	Art.-Nr. A80-35550	Art.-Nr. A60-35500	Art.-Nr. I30-35502	Art.-Nr. 100-35501	Art.-Nr. P21-40002
Seite/Page 53	Seite/Page 54	Seite/Page 56	Seite/Page 44	Seite/Page 36	Seite/Page 36	Seite/Page 40	Seite/Page 37	Seite/Page 38	Seite/Page 41	Seite/Page 42	Seite/Page 42	Seite/Page 41



- montagefreundlich
- stabiles wetterfestes Gehäuse
- Motor außerhalb des Luftstroms für höhere Fördertemperaturen
- drehzahlsteuerbar durch aufgebauten Frequenzumrichter (DVNF)
- Geräteauschalter montiert (Typ GS)
- easy to install
- weatherproof housing
- motor outside of the air stream for higher temperatures
- controllable with an integrated frequency converter (DVNF)
- on/off-switch mounted (Type GS)

Technische Daten / Technical data:



LW_{A8} ist in der Luftleistungskennlinie dargestellt
 LW_{A8} is displayed in air performance curve



LW_{A5} = LW_{A8} - 3 dB

* Motorkühltemperatur > 65°C / Motor cooling temperature > 65°C

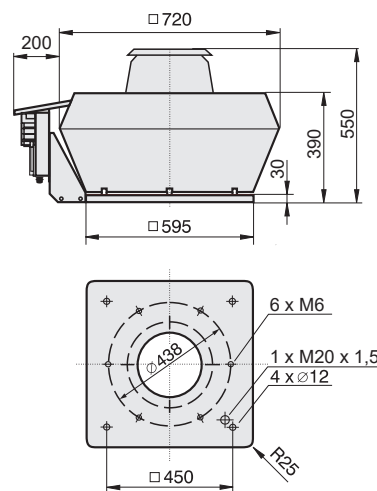
Typ / Type	Art.-Nr.	U [V]	f [Hz]	P [kW]	I _N [A]	n [min ⁻¹]	C [μF]	t _r [°C]	Geräusch* sound [dB(A)]	Δ I [%]	I _a /I _n	⚠	★	⚖ [kg]
DVNF 400-4E-GS	A47-40051	1~230	50	0.53	2.32	1405	-	120	74 / 77	-	5,2	IP55	01.455	40.0
DVNF 400-4E	A47-40001	1~230	50	0.53	2.32	1405	-	120	74 / 77	-	5,2	IP55	01.455	40.0

*) relativer Gesamtsummenpegel: Ansaugseite LW_{A5} / Ausblasseite LW_{A8} bei V=0,5 x V_{max}
 *) relative total sound level: inlet side LW_{A5} / Outlet side LW_{A8} at V=0,5 x V_{max}

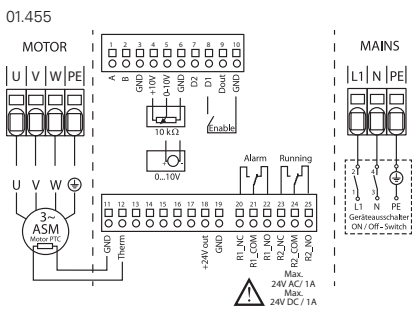
Geräusche / Sound levels:

LWA _{rel} A-bewertet bei V=0,5*V _{max} LWA _{rel} A-weighted at V=0,5*V _{max}	fM [Hz]						
	125	250	500	1K	2K	4K	8K
LW _{A5} [dB(A)] Ansaugseite / inlet side	-27	-11	-11	-11	-8	-10	-22
LW _{A8} [dB(A)] Ausblasseite / outlet side	-23	-11	-6	-6	-6	-9	-15

Maße / Dimensions: [mm]



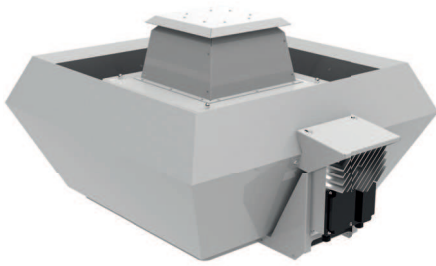
Schaltbild / Wiring diagram:



Zubehör / Accessories:

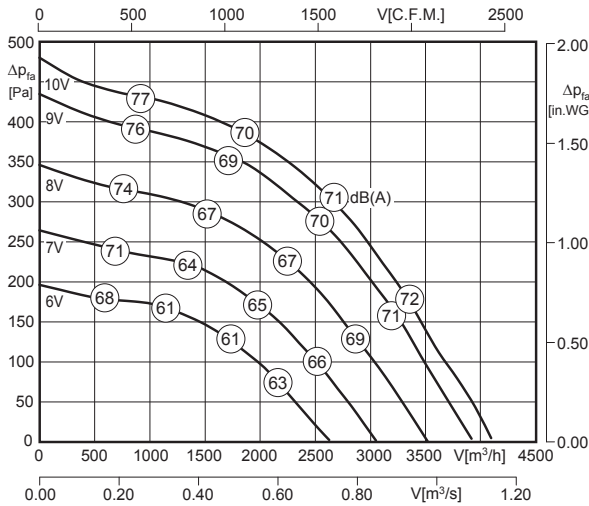
POT 1	POT 3	MTC	GS 4	KR	SD	AP	FS	SDS	VS ⁴⁾	ASS	ASF	BG
Art.-Nr. H55-00049	Art.-Nr. H55-00068	Art.-Nr. H55-00073	Art.-Nr. H80-00033	Art.-Nr. A71-35500	Art.-Nr. A40-35521	Art.-Nr. A40-35530	Art.-Nr. A80-35500	Art.-Nr. A80-35550	Art.-Nr. A60-35500	Art.-Nr. I30-35502	Art.-Nr. I00-35501	Art.-Nr. P21-40002
Seite/Page 53	Seite/Page 54	Seite/Page 56	Seite/Page 44	Seite/Page 36	Seite/Page 36	Seite/Page 40	Seite/Page 37	Seite/Page 38	Seite/Page 41	Seite/Page 42	Seite/Page 42	Seite/Page 41

⁴⁾ Verschlussklappe selbsttätig - Verschlussklappe motorbetrieben siehe Seite 42
⁴⁾ Automatic shutter - Motor-driven shutter please see page 42



- montagefreundlich
- stabiles wetterfestes Gehäuse
- Motor außerhalb des Luftstroms für höhere Fördertemperaturen
- drehzahlsteuerbar durch aufgebauten Frequenzumrichter (DVNF)
- schallgedämmte Ausführung
- Geräteausschalter montiert (Typ GS)
- easy to install
- weatherproof housing
- motor outside of the air stream for higher temperatures
- controllable with an integrated frequency converter (DVNF)
- sound attenuated version
- on/off-switch mounted (Type GS)

Technische Daten / Technical data:



LWA8 ist in der Luftleistungskennlinie dargestellt
LWA8 is displayed in air performance curve



LWA5 = LWA8 + 2 dB

* Motor kühltemperatur > 65°C / Motor cooling temperature > 65°C

Typ / Type	Art.-Nr.	U [V]	f [Hz]	P [kW]	I _N [A]	n [min ⁻¹]	C [μF]	t _r [°C]	Geräusch* sound [dB(A)]	Δ I [%]	I _s /I _n	⚠	★	⚖ [kg]
DVNFs 400-4E-GS	A47-40053	1~230	50	0.53	2.32	1405	-	120	72 / 70	-	5.2	IP55	01.455	48.0
DVNFs 400-4E	A47-40003	1~230	50	0.53	2.32	1405	-	120	72 / 70	-	5.2	IP55	01.455	48.0

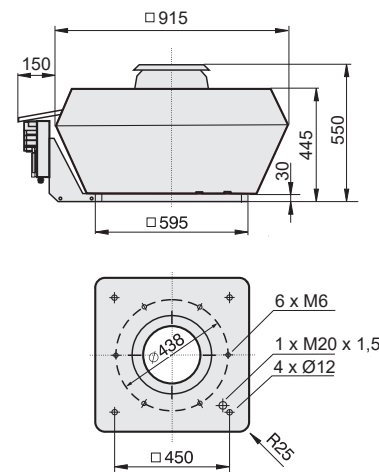
*) relativer Gesamtsummenpegel: Ansaugseite LWA5 / Ausblasseite LWA8 bei V=0,5 x V_{max}

*) relative total sound level: inlet side LWA5 / Outlet side LWA8 at V=0,5 x V_{max}

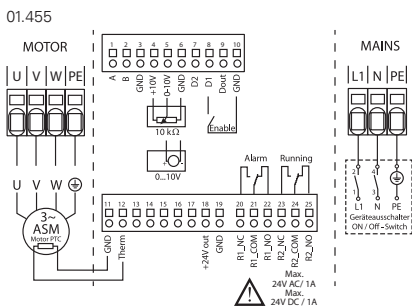
Geräusche / Sound levels:

LWArel A-bewertet bei V=0,5*V _{max} LWArel A-weighted at V=0,5*V _{max}	fM [Hz]						
	125	250	500	1K	2K	4K	8K
LWA5 [dB(A)] Ansaugseite / inlet side	-22	-6	-6	-6	-3	-5	-17
LWA8 [dB(A)] Ausblasseite / outlet side	-15	-6	-5	-6	-10	-14	-22

Maße / Dimensions: [mm]



Schaltbild / Wiring diagram:



⁴⁾ Verschlussklappe selbsttätig - Verschlussklappe motorbetrieben siehe Seite 42
⁴⁾ Automatic shutter - Motor-driven shutter please see page 42

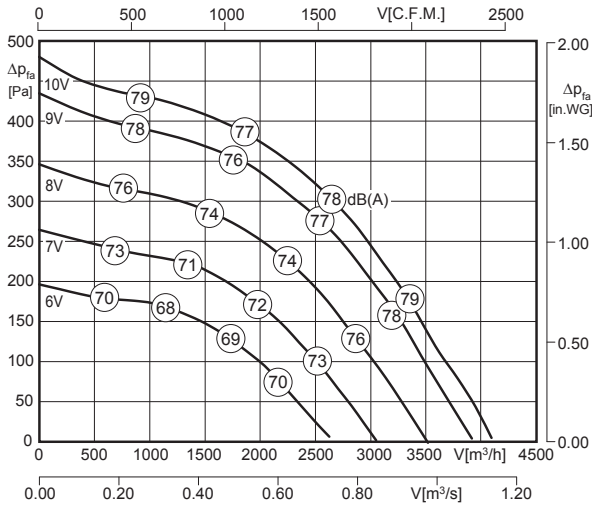
Zubehör / Accessories:

POT 1	POT 3	MTC	GS 4	KR	SD	AP	FS	SDS	VS ⁴⁾	ASS	ASF	BG
Art.-Nr. H55-00049	Art.-Nr. H55-00068	Art.-Nr. H55-00073	Art.-Nr. H80-00033	Art.-Nr. A71-35500	Art.-Nr. A40-35521	Art.-Nr. A40-35530	Art.-Nr. A80-35500	Art.-Nr. A80-35550	Art.-Nr. A60-35500	Art.-Nr. I30-35502	Art.-Nr. 100-35501	Art.-Nr. P21-40002
Seite/Page 53	Seite/Page 54	Seite/Page 56	Seite/Page 44	Seite/Page 36	Seite/Page 36	Seite/Page 40	Seite/Page 37	Seite/Page 38	Seite/Page 41	Seite/Page 42	Seite/Page 42	Seite/Page 41



- montagefreundlich
- stabiles wetterfestes Gehäuse
- Motor außerhalb des Luftstroms für höhere Fördertemperaturen
- drehzahlsteuerbar durch aufgebauten Frequenzumrichter (DVNF)
- Geräteauschalter montiert (Typ GS)
- easy to install
- weatherproof housing
- motor outside of the air stream for higher temperatures
- controllable with an integrated frequency converter (DVNF)
- on/off-switch mounted (Type GS)

Technische Daten / Technical data:



LWA8 ist in der Luftleistungskennlinie dargestellt
 LWA8 is displayed in air performance curve



LWA5 = LWA8 - 3 dB

* Motorkühltemperatur > 65°C / Motor cooling temperature > 65°C

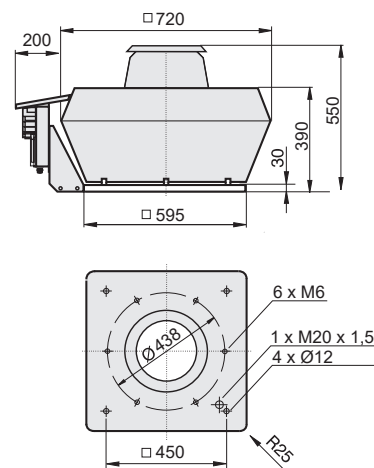
Typ / Type	Art.-Nr.	U [V]	f [Hz]	P [kW]	I _N [A]	n [min ⁻¹]	C [μF]	t _r [°C]	Geräusch* sound [dB(A)]	Δ I [%]	I _a /I _n	⚠	★	⚖ [kg]
DVNF 400-4D-GS	A47-40050	3~400	50	0.53	0.89	1410	-	120	74 / 77	-	5.2	IP55	01.454	40.0
DVNF 400-4D	A47-40000	3~400	50	0.53	0.89	1410	-	120	74 / 77	-	5.2	IP55	01.454	40.0

*) relativer Gesamtsummenpegel: Ansaugseite LWA5 / Ausblasseite LWA8 bei V=0,5 x V_{max}
 *) relative total sound level: inlet side LWA5 / Outlet side LWA8 at V=0,5 x V_{max}

Geräusche / Sound levels:

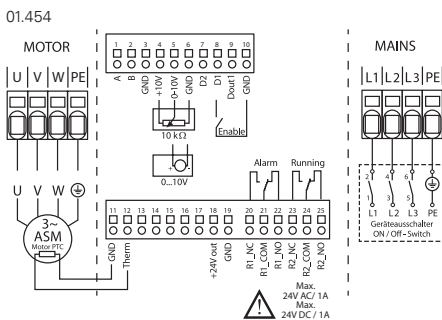
LWArel A-bewertet bei V=0,5*V _{max} LWArel A-weighted at V=0,5*V _{max}	fM [Hz]						
	125	250	500	1K	2K	4K	8K
LWA5 [dB(A)] Ansaugseite / inlet side	-27	-11	-11	-11	-8	-10	-22
LWA8 [dB(A)] Ausblasseite / outlet side	-23	-11	-6	-6	-6	-9	-15

Maße / Dimensions: [mm]



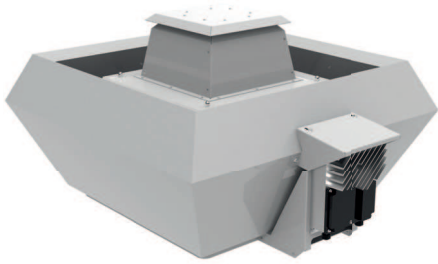
⁴⁾ Verschlussklappe selbsttätig - Verschlussklappe motorbetrieben siehe Seite 42
⁴⁾ Automatic shutter - Motor-driven shutter please see page 42

Schaltbild / Wiring diagram:



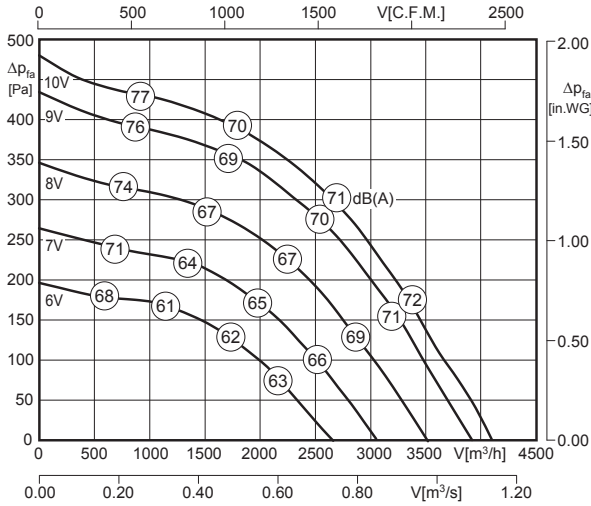
Zubehör / Accessories:

POT 1	POT 3	MTC	GS 4	KR	SD	AP	FS	SDS	VS 40	ASS	ASF	BG
Art.-Nr. H55-00049	Art.-Nr. H55-00068	Art.-Nr. H55-00073	Art.-Nr. H80-00033	Art.-Nr. A71-35500	Art.-Nr. A40-35521	Art.-Nr. A40-35530	Art.-Nr. A80-35500	Art.-Nr. A80-35550	Art.-Nr. A60-35500	Art.-Nr. I30-35502	Art.-Nr. I00-35501	Art.-Nr. P21-40002
Seite/Page 53	Seite/Page 54	Seite/Page 56	Seite/Page 44	Seite/Page 36	Seite/Page 36	Seite/Page 40	Seite/Page 37	Seite/Page 38	Seite/Page 41	Seite/Page 42	Seite/Page 42	Seite/Page 41



- montagefreundlich
- stabiles wetterfestes Gehäuse
- Motor außerhalb des Luftstroms für höhere Fördertemperaturen
- drehzahlsteuerbar durch aufgebauten Frequenzumrichter (DVNF)
- schallgedämmte Ausführung
- Geräteausschalter montiert (Typ GS)
- easy to install
- weatherproof housing
- motor outside of the air stream for higher temperatures
- controllable with an integrated frequency converter (DVNF)
- sound attenuated version
- on/off-switch mounted (Type GS)

Technische Daten / Technical data:



LWA₈ ist in der Luftleistungskennlinie dargestellt
LWA₈ is displayed in air performance curve



LWA₅ = LWA₈ + 2 dB

* Motor kühltemperatur > 65°C / Motor cooling temperature > 65°C

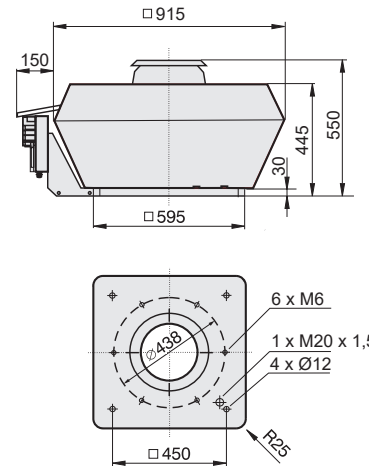
Typ / Type	Art.-Nr.	U [V]	f [Hz]	P [kW]	I _N [A]	n [min ⁻¹]	C [μF]	t _r [°C]	Geräusch* sound [dB(A)]	Δ I [%]	I _s /I _n	⚠	★	kg
DVNFs 400-4D-GS	A47-40052	3~400	50	0.53	0.89	1410	-	120	72 / 70	-	5.2	IP55	01.454	48.0
DVNFs 400-4D	A47-40002	3~400	50	0.53	0.89	1410	-	120	72 / 70	-	5.2	IP55	01.454	48.0

*) relativer Gesamtsummenpegel: Ansaugseite LWA₅ / Ausblasseite LWA₈ bei V=0,5 x V_{max}
*) relative total sound level: inlet side LWA₅ / Outlet side LWA₈ at V=0,5 x V_{max}

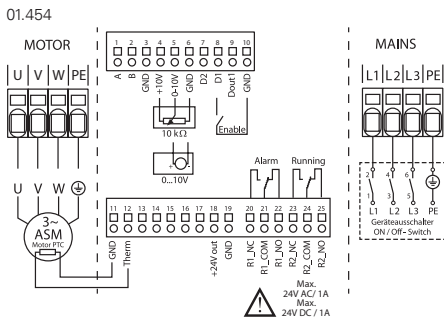
Geräusche / Sound levels:

LWA _{rel} A-bewertet bei V=0,5*V _{max} LWA _{rel} A-weighted at V=0,5*V _{max}	fM [Hz]						
	125	250	500	1K	2K	4K	8K
LWA ₅ [dB(A)] Ansaugseite / inlet side	-22	-6	-6	-6	-3	-5	-17
LWA ₈ [dB(A)] Ausblasseite / outlet side	-15	-6	-5	-6	-10	-14	-22

Maße / Dimensions: [mm]



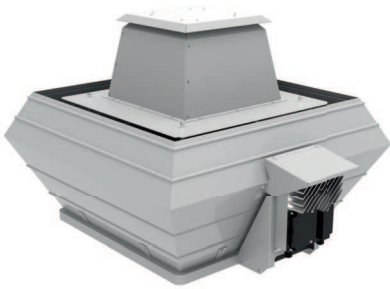
Schaltbild / Wiring diagram:



⁴⁾ Verschlussklappe selbsttätig - Verschlussklappe motorbetrieben siehe Seite 42
⁴⁾ Automatic shutter - Motor-driven shutter please see page 42

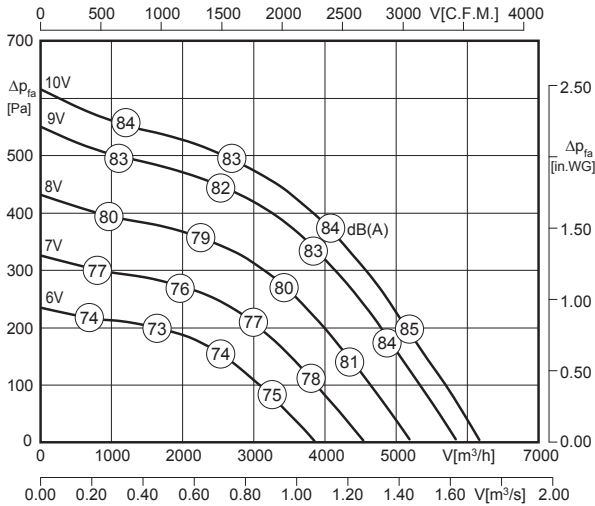
Zubehör / Accessories:

POT 1	POT 3	MTC	GS 4	KR	SD	AP	FS	SDS	VS 41	ASS	ASF	BG
Art.-Nr. H55-00049	Art.-Nr. H55-00068	Art.-Nr. H55-00058	Art.-Nr. H80-00033	Art.-Nr. A71-35500	Art.-Nr. A40-35521	Art.-Nr. A40-35530	Art.-Nr. A80-35500	Art.-Nr. A80-35550	Art.-Nr. A60-35500	Art.-Nr. I30-35502	Art.-Nr. 100-35501	Art.-Nr. P21-40002
Seite/Page 53	Seite/Page 54	Seite/Page 56	Seite/Page 44	Seite/Page 36	Seite/Page 36	Seite/Page 40	Seite/Page 37	Seite/Page 38	Seite/Page 41	Seite/Page 42	Seite/Page 42	Seite/Page 41



- montagefreundlich
- stabiles wetterfestes Gehäuse
- Motor außerhalb des Luftstroms für höhere Fördertemperaturen
- drehzahlsteuerbar durch aufgebauten Frequenzumrichter (DVNF)
- Geräteauschalter montiert (Typ GS)
- easy to install
- weatherproof housing
- motor outside of the air stream for higher temperatures
- controllable with an integrated frequency converter (DVNF)
- on/off-switch mounted (Type GS)

Technische Daten / Technical data:



LW_{A8} ist in der Luftleistungskennlinie dargestellt
 LW_{A8} is displayed in air performance curve



LW_{A5} = LW_{A8} - 3 dB

^{*)} Motorkühltemperatur > 65°C / Motor cooling temperature > 65°C

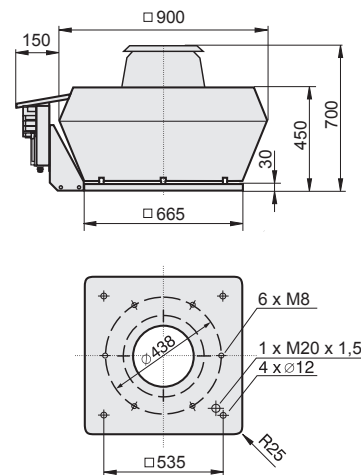
Typ / Type	Art.-Nr.	U [V]	f [Hz]	P [kW]	I _N [A]	n [min ⁻¹]	C [μF]	t _r [°C]	Geräusch* sound [dB(A)]	Δ I [%]	I _a /I _n	⚠	★	⚖ [kg]
DVNF 450-4E-GS	A47-45051	1~230	50	0.95	4.12	1395	-	120	80 / 83	-	6.5	IP55	01.455	49.5
DVNF 450-4E	A47-45001	1~230	50	0.95	4.12	1395	-	120	80 / 83	-	6.5	IP55	01.455	49.5

^{*)} relativer Gesamtsummenpegel: Ansaugseite LW_{A5} / Ausblasseite LW_{A8} bei V=0,5 x V_{max}
^{*)} relative total sound level: inlet side LW_{A5} / Outlet side LW_{A8} at V=0,5 x V_{max}

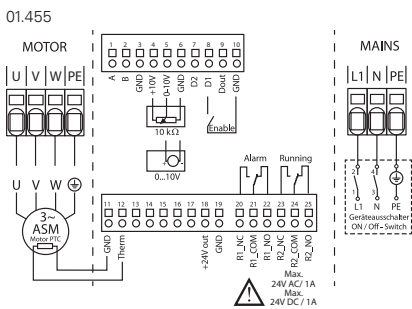
Geräusche / Sound levels:

LWA _{rel} A-bewertet bei V=0,5*V _{max} LWA _{rel} A-weighted at V=0,5*V _{max}	fM [Hz]						
	125	250	500	1K	2K	4K	8K
LW _{A5} [dB(A)] Ansaugseite / inlet side	-17	-14	-10	-8	-8	-16	-23
LW _{A8} [dB(A)] Ausblasseite / outlet side	-16	-9	-5	-5	-8	-13	-21

Maße / Dimensions: [mm]



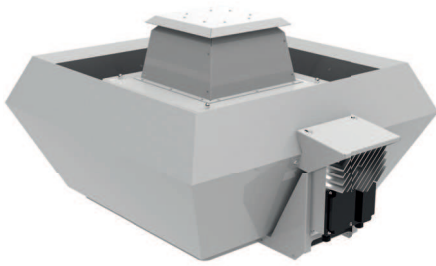
Schaltbild / Wiring diagram:



^{*)} Verschlussklappe selbsttätig - Verschlussklappe motorbetrieben siehe Seite 42
^{*)} Automatic shutter - Motor-driven shutter please see page 42

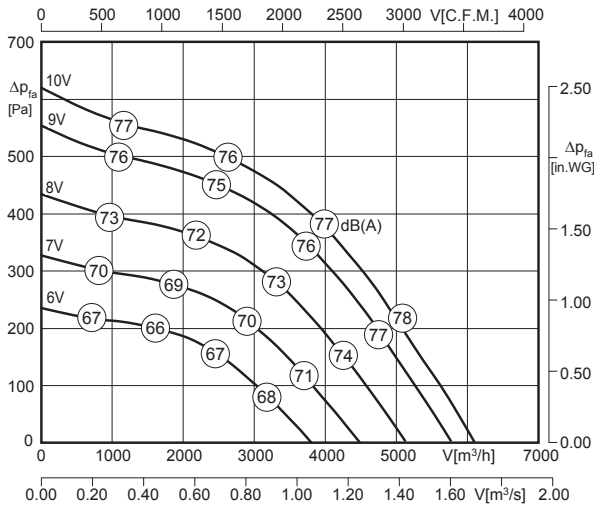
Zubehör / Accessories:

POT 1	POT 3	MTC	GS 4	KR	SD	AP	FS	SDS	VS 40	ASS	ASF	BG
Art.-Nr. H55-00049	Art.-Nr. H55-00068	Art.-Nr. H55-00073	Art.-Nr. H80-00033	Art.-Nr. A71-45000	Art.-Nr. A40-45018	Art.-Nr. A40-45030	Art.-Nr. A80-45000	Art.-Nr. A80-45050	Art.-Nr. A60-35500	Art.-Nr. I30-35502	Art.-Nr. I00-35501	Art.-Nr. P21-40002
Seite/Page 53	Seite/Page 54	Seite/Page 56	Seite/Page 44	Seite/Page 36	Seite/Page 36	Seite/Page 40	Seite/Page 37	Seite/Page 38	Seite/Page 41	Seite/Page 42	Seite/Page 42	Seite/Page 41



- montagefreundlich
- stabiles wetterfestes Gehäuse
- Motor außerhalb des Luftstroms für höhere Fördertemperaturen
- drehzahlsteuerbar durch aufgebauten Frequenzumrichter (DVNF)
- schallgedämmte Ausführung
- Geräteausschalter montiert (Typ GS)
- easy to install
- weatherproof housing
- motor outside of the air stream for higher temperatures
- controllable with an integrated frequency converter (DVNF)
- sound attenuated version
- on/off-switch mounted (Type GS)

Technische Daten / Technical data:



LWA8 ist in der Luftleistungskennlinie dargestellt
LWA8 is displayed in air performance curve

LWA5 = LWA8 + 4 dB



* Motor kühltemperatur > 65°C / Motor cooling temperature > 65°C

Typ / Type	Art.-Nr.	U [V]	f [Hz]	P [kW]	I _N [A]	n [min ⁻¹]	C [μF]	t _r [°C]	Geräusch* sound [dB(A)]	Δ I [%]	I _s /I _n	⚠	✳	■ [kg]
DVNFs 450-4E-GS	A47-45053	1~230	50	0.95	4.12	1395	-	120	80 / 76	-	6.5	IP55	01.455	60.5
DVNFs 450-4E	A47-45003	1~230	50	0.95	4.12	1395	-	120	80 / 76	-	6.5	IP55	01.455	60.5

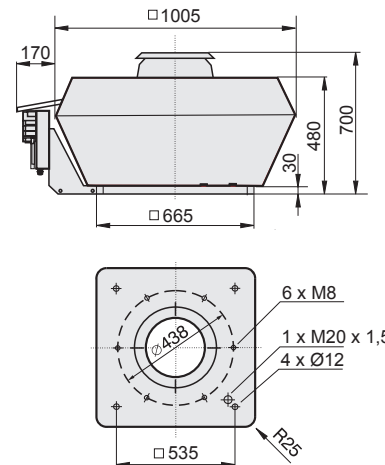
*) relativer Gesamtsummenpegel: Ansaugseite LWA5 / Ausblasseite LWA8 bei V=0,5 x V_{max}

*) relative total sound level: inlet side LWA5 / Outlet side LWA8 at V=0,5 x V_{max}

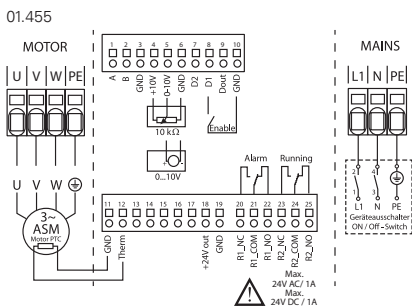
Geräusche / Sound levels:

LWArel A-bewertet bei V=0,5*V _{max} LWArel A-weighted at V=0,5*V _{max}	fM [Hz]						
	125	250	500	1K	2K	4K	8K
LWA5 [dB(A)] Ansaugseite / inlet side	-7	-2	-1	2	4	-3	-13
LWA8 [dB(A)] Ausblasseite / outlet side	-16	-9	-5	-5	-8	-13	-21

Maße / Dimensions: [mm]



Schaltbild / Wiring diagram:



⁴⁾ Verschlussklappe selbsttätig - Verschlussklappe motorbetrieben siehe Seite 42
⁴⁾ Automatic shutter - Motor-driven shutter please see page 42

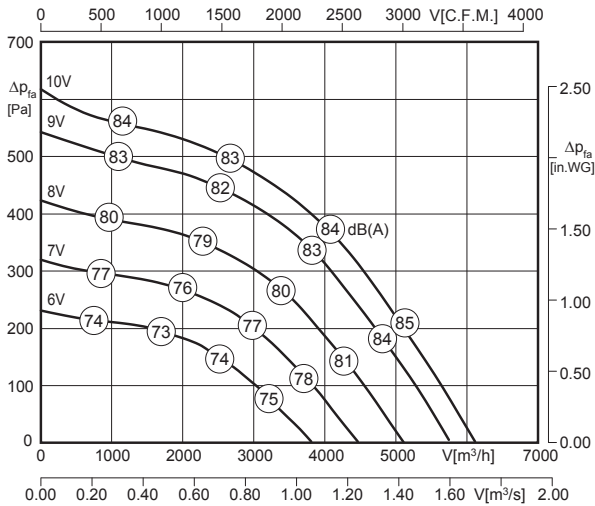
Zubehör / Accessories:

POT 1	POT 3	MTC	GS 4	KR	SD	AP	FS	SDS	VS 41	ASS	ASF	BG
Art.-Nr. H55-00049	Art.-Nr. H55-00068	Art.-Nr. H55-00073	Art.-Nr. H80-00033	Art.-Nr. A71-45000	Art.-Nr. A40-45018	Art.-Nr. A40-45030	Art.-Nr. A80-45000	Art.-Nr. A80-45050	Art.-Nr. A60-35500	Art.-Nr. I30-35502	Art.-Nr. 100-35501	Art.-Nr. P21-40002
Seite/Page 53	Seite/Page 54	Seite/Page 56	Seite/Page 44	Seite/Page 36	Seite/Page 36	Seite/Page 40	Seite/Page 37	Seite/Page 38	Seite/Page 41	Seite/Page 42	Seite/Page 42	Seite/Page 41



- montagefreundlich
- stabiles wetterfestes Gehäuse
- Motor außerhalb des Luftstroms für höhere Fördertemperaturen
- drehzahlsteuerbar durch aufgebauten Frequenzumrichter (DVNF)
- Geräteauschalter montiert (Typ GS)
- easy to install
- weatherproof housing
- motor outside of the air stream for higher temperatures
- controllable with an integrated frequency converter (DVNF)
- on/off-switch mounted (Type GS)

Technische Daten / Technical data:



LW_{a8} ist in der Luftleistungskennlinie dargestellt
 LW_{a8} is displayed in air performance curve



LW_{a5} = LW_{a8} - 3 dB

^{*)} Motorkühltemperatur > 65°C / Motor cooling temperature > 65°C

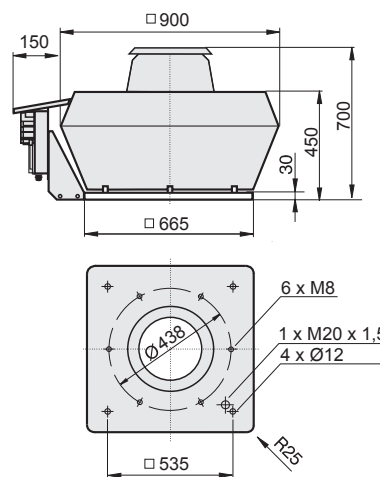
Typ / Type	Art.-Nr.	U [V]	f [Hz]	P [kW]	I _N [A]	n [min ⁻¹]	C [μF]	t _r [°C]	Geräusch* sound [dB(A)]	Δ I [%]	I _a /I _n	⚠	★	⚖ [kg]
DVNF 450-4D-GS	A47-45050	3~400	50	0.93	1.81	1405	-	120	80 / 83	-	6.5	IP55	01.454	49.5
DVNF 450-4D	A47-45000	3~400	50	0.93	1.81	1405	-	120	80 / 83	-	6.5	IP55	01.454	49.5

^{*)} relativer Gesamtsummenpegel: Ansaugseite LW_{a5} / Ausblasseite LW_{a8} bei V=0,5 x V_{max}
^{*)} relative total sound level: inlet side LW_{a5} / Outlet side LW_{a8} at V=0,5 x V_{max}

Geräusche / Sound levels:

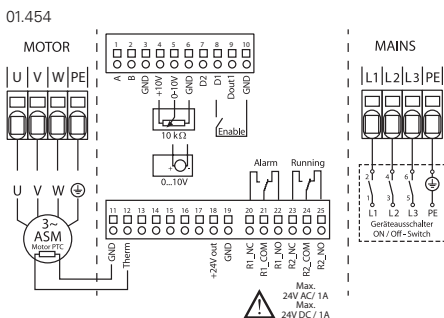
LWArel A-bewertet bei V=0,5*V _{max} LWArel A-weighted at V=0,5*V _{max}	fM [Hz]						
	125	250	500	1K	2K	4K	8K
LW _{a5} [dB(A)] Ansaugseite / inlet side	-17	-14	-10	-8	-8	-16	-23
LW _{a8} [dB(A)] Ausblasseite / outlet side	-16	-9	-5	-5	-8	-13	-21

Maße / Dimensions: [mm]



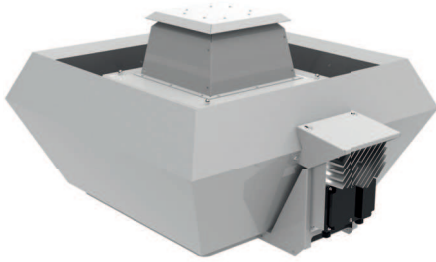
^{*)} Verschlussklappe selbsttätig - Verschlussklappe motorbetrieben siehe Seite 42
^{*)} Automatic shutter - Motor-driven shutter please see page 42

Schaltbild / Wiring diagram:



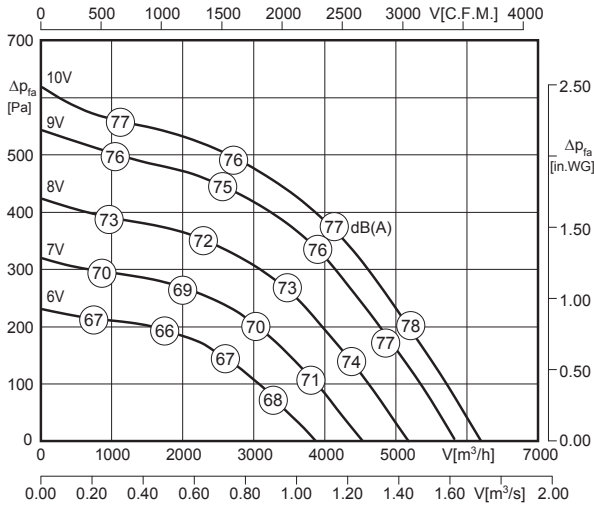
Zubehör / Accessories:

POT 1	POT 3	MTC	GS 4	KR	SD	AP	FS	SDS	VS 40	ASS	ASF	BG
Art.-Nr. H55-00049	Art.-Nr. H55-00068	Art.-Nr. H55-00073	Art.-Nr. H80-00033	Art.-Nr. A71-45000	Art.-Nr. A40-45018	Art.-Nr. A40-45030	Art.-Nr. A80-45000	Art.-Nr. A80-45050	Art.-Nr. A60-35500	Art.-Nr. I30-35502	Art.-Nr. I00-35501	Art.-Nr. P21-40002
Seite/Page 53	Seite/Page 54	Seite/Page 56	Seite/Page 44	Seite/Page 36	Seite/Page 36	Seite/Page 40	Seite/Page 37	Seite/Page 38	Seite/Page 41	Seite/Page 42	Seite/Page 42	Seite/Page 41



- montagefreundlich
- stabiles wetterfestes Gehäuse
- Motor außerhalb des Luftstroms für höhere Fördertemperaturen
- drehzahlsteuerbar durch aufgebauten Frequenzumrichter (DVNF)
- schallgedämmte Ausführung
- Geräteausschalter montiert (Typ GS)
- easy to install
- weatherproof housing
- motor outside of the air stream for higher temperatures
- controllable with an integrated frequency converter (DVNF)
- sound attenuated version
- on/off-switch mounted (Type GS)

Technische Daten / Technical data:



LWA8 ist in der Luftleistungskennlinie dargestellt
LWA8 is displayed in air performance curve



LWA5 = LWA8 + 4 dB

* Motor kühltemperatur > 65°C / Motor cooling temperature > 65°C

Typ / Type	Art.-Nr.	U [V]	f [Hz]	P [kW]	I _N [A]	n [min ⁻¹]	C [μF]	t _r [°C]	Geräusch* sound [dB(A)]	Δ I [%]	I _s /I _n	⚠	★	⚖ [kg]
DVNFs 450-4D-GS	A47-45052	3~400	50	0.93	1.81	1405	-	120	80/ 76	12	6.5	IP55	01.454	60.5
DVNFs 450-4D	A47-45002	3~400	50	0.93	1.81	1405	-	120	80/ 76	12	6.5	IP55	01.454	60.5

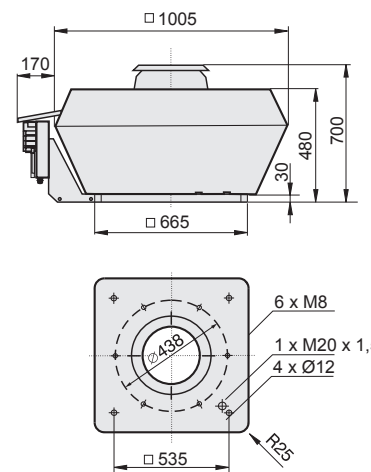
*) relativer Gesamtsummenpegel: Ansaugseite LWA5 / Ausblasseite LWA8 bei V=0,5 x V_{max}

*) relative total sound level: inlet side LWA5 / Outlet side LWA8 at V=0,5 x V_{max}

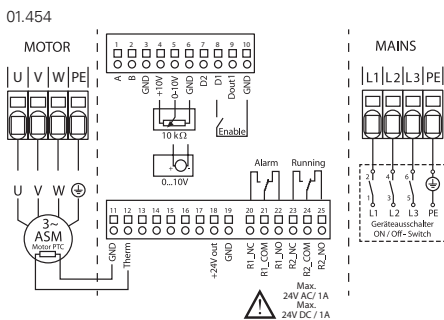
Geräusche / Sound levels:

LWArel A-bewertet bei V=0,5*V _{max} LWArel A-weighted at V=0,5*V _{max}	fM [Hz]						
	125	250	500	1K	2K	4K	8K
LWA5 [dB(A)] Ansaugseite / inlet side	-7	-2	-1	2	4	-3	-13
LWA8 [dB(A)] Ausblasseite / outlet side	-16	-9	-5	-5	-8	-13	-21

Maße / Dimensions: [mm]



Schaltbild / Wiring diagram:



⁴⁾ Verschlussklappe selbsttätig - Verschlussklappe motorbetrieben siehe Seite 42
⁴⁾ Automatic shutter - Motor-driven shutter please see page 42

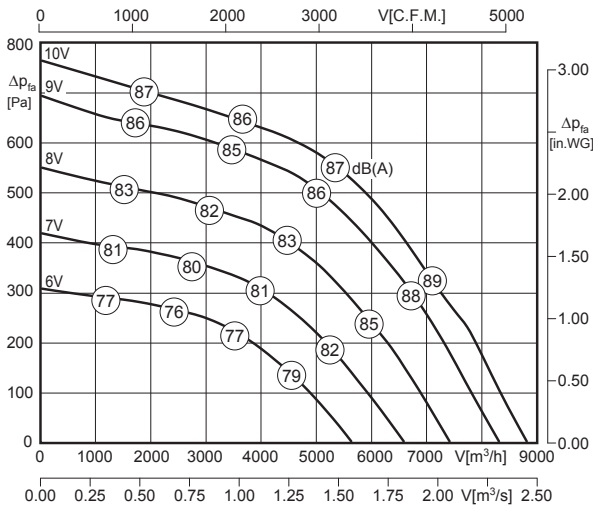
Zubehör / Accessories:

POT 1	POT 3	MTC	GS 4	KR	SD	AP	FS	SDS	VS 41	ASS	ASF	BG
Art.-Nr. H55-00049	Art.-Nr. H55-00068	Art.-Nr. H55-00073	Art.-Nr. H80-00033	Art.-Nr. A71-45000	Art.-Nr. A40-45018	Art.-Nr. A40-45030	Art.-Nr. A80-45000	Art.-Nr. A80-45050	Art.-Nr. A60-35500	Art.-Nr. I30-35502	Art.-Nr. 100-35501	Art.-Nr. P21-40002
Seite/Page 53	Seite/Page 54	Seite/Page 56	Seite/Page 44	Seite/Page 36	Seite/Page 36	Seite/Page 40	Seite/Page 37	Seite/Page 38	Seite/Page 41	Seite/Page 42	Seite/Page 42	Seite/Page 41



- montagefreundlich
- stabiles wetterfestes Gehäuse
- Motor außerhalb des Luftstroms für höhere Fördertemperaturen
- drehzahlsteuerbar durch aufgebauten Frequenzumrichter (DVNF)
- Geräteauschalter montiert (Typ GS)
- easy to install
- weatherproof housing
- motor outside of the air stream for higher temperatures
- controllable with an integrated frequency converter (DVNF)
- on/off-switch mounted (Type GS)

Technische Daten / Technical data:



LW_{A8} ist in der Luftleistungskennlinie dargestellt
LW_{A8} is displayed in air performance curve

LW_{A5} = LW_{A8} - 5 dB



^{*)} Motorkühltemperatur > 65°C / Motor cooling temperature > 65°C

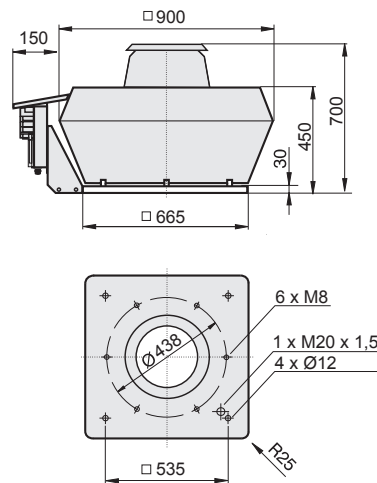
Typ / Type	Art.-Nr.	U [V]	f [Hz]	P [kW]	I _N [A]	n [min ⁻¹]	C [µF]	t _r [°C]	Geräusch* sound [dB(A)]	Δ I [%]	I _a /I _n	⚠	★	⚖ [kg]
DVNF 500-4D-GS	A47-50050	3~400	50	1.7	2.6	1440	-	120	81 / 86	-	6.9	IP55	01.454	57.5
DVNF 500-4D	A47-50000	3~400	50	1.7	2.6	1440	-	120	81 / 86	-	6.9	IP55	01.454	57.5

^{*)} relativer Gesamtsummenpegel: Ansaugseite LW_{A5} / Ausblasseite LW_{A8} bei V=0,5 x V_{max}
^{*)} relative total sound level: inlet side LW_{A5} / Outlet side LW_{A8} at V=0,5 x V_{max}

Geräusche / Sound levels:

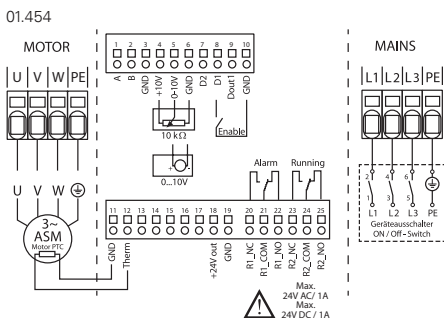
LWArel A-bewertet bei V=0,5*V _{max} LWArel A-weighted at V=0,5*V _{max}	fM [Hz]						
	125	250	500	1K	2K	4K	8K
LW _{A5} [dB(A)] Ansaugseite / inlet side	-31	-19	-14	-11	-10	-11	-23
LW _{A8} [dB(A)] Ausblasseite / outlet side	-27	-15	-7	-3	-7	-12	-22

Maße / Dimensions: [mm]



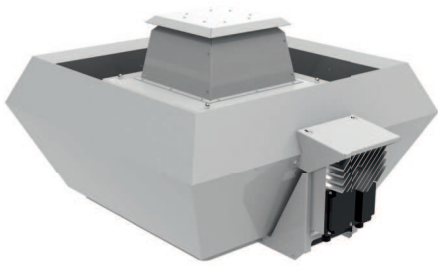
^{*)} Verschlussklappe selbsttätig - Verschlussklappe motorbetrieben siehe Seite 42
^{*)} Automatic shutter - Motor-driven shutter please see page 42

Schaltbild / Wiring diagram:



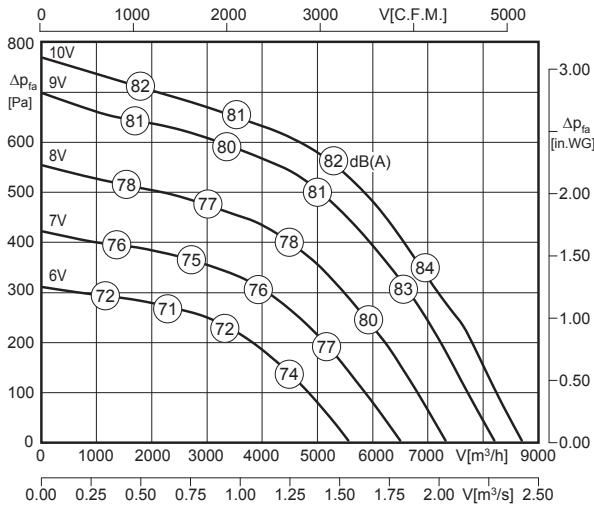
Zubehör / Accessories:

POT 1	POT 3	MTC	GS 4	KR	SD	AP	FS	SDS	VS ^{*)}	ASS	ASF	BG
Art.-Nr. H55-00049	Art.-Nr. H55-00068	Art.-Nr. H55-00073	Art.-Nr. H80-00033	Art.-Nr. A71-45000	Art.-Nr. A40-45018	Art.-Nr. A40-45030	Art.-Nr. A80-45000	Art.-Nr. A80-45050	Art.-Nr. A60-35500	Art.-Nr. I30-35502	Art.-Nr. I00-35501	Art.-Nr. P21-40002
Seite/Page 53	Seite/Page 54	Seite/Page 56	Seite/Page 44	Seite/Page 36	Seite/Page 36	Seite/Page 40	Seite/Page 37	Seite/Page 38	Seite/Page 41	Seite/Page 42	Seite/Page 42	Seite/Page 41



- montagefreundlich
- stabiles wetterfestes Gehäuse
- Motor außerhalb des Luftstroms für höhere Fördertemperaturen
- drehzahlsteuerbar durch aufgebauten Frequenzumrichter (DVNF)
- schallgedämmte Ausführung
- Geräteauschalter montiert (Typ GS)
- easy to install
- weatherproof housing
- motor outside of the air stream for higher temperatures
- controllable with an integrated frequency converter (DVNF)
- sound attenuated version
- on/off-switch mounted (Type GS)

Technische Daten / Technical data:



LWA8 ist in der Luftleistungskennlinie dargestellt
LWA8 is displayed in air performance curve



LWA5 = LWA8

* Motor kühtemperatur > 65°C / Motor cooling temperature > 65°C

Typ / Type	Art.-Nr.	U [V]	f [Hz]	P [kW]	I _N [A]	n [min ⁻¹]	C [μF]	t _r [°C]	Geräusch* sound [dB(A)]	Δ I [%]	I _s /I _n	⚠	★	⚖ [kg]
DVNF5 500-4D-GS	A47-50051	3~400	50	1.7	2.6	1440	-	120	81 / 81	-	6.9	IP55	01.454	67.5
DVNF5 500-4D	A47-50001	3~400	50	1.7	2.6	1440	-	120	81 / 81	-	6.9	IP55	01.454	67.5

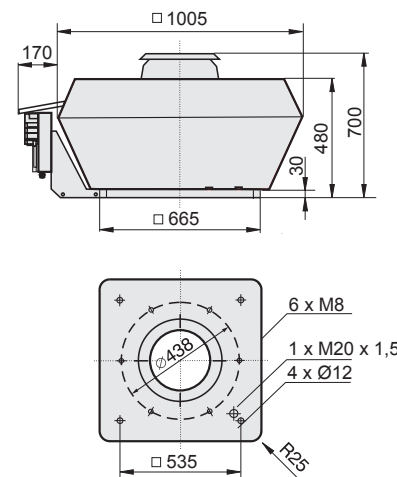
*) relativer Gesamtsummenpegel: Ansaugseite LWA5 / Ausblasseite LWA8 bei V=0,5 x V_{max}

*) relative total sound level: inlet side LWA5 / Outlet side LWA8 at V=0,5 x V_{max}

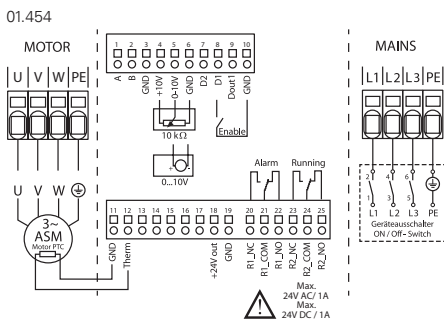
Geräusche / Sound levels:

LWArel A-bewertet bei V=0,5*V _{max} LWArel A-weighted at V=0,5*V _{max}	fM [Hz]						
	125	250	500	1K	2K	4K	8K
LWA5 [dB(A)] Ansaugseite / inlet side	-26	-14	-9	-6	-5	-6	-18
LWA8 [dB(A)] Ausblasseite / outlet side	-9	-6	-5	-8	-10	-14	-22

Maße / Dimensions: [mm]



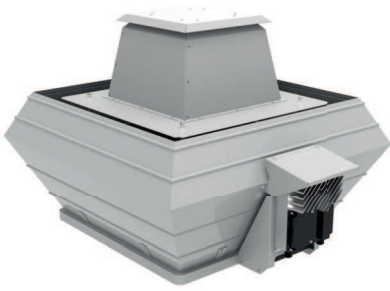
Schaltbild / Wiring diagram:



Zubehör / Accessories:

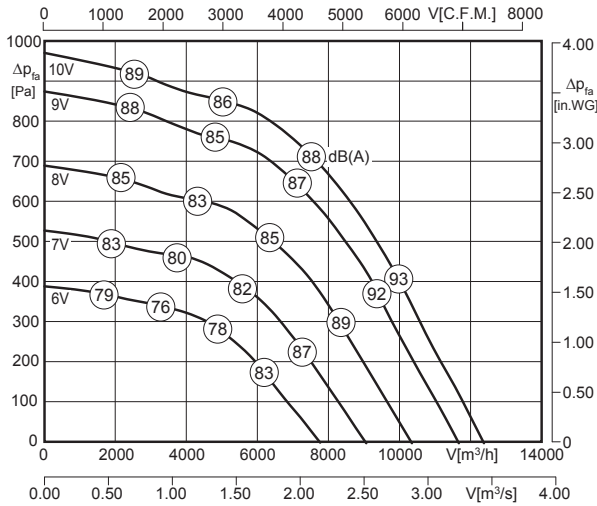
POT 1	POT 3	MTC	GS 4	KR	SD	AP	FS	SDS	VS 4 ¹	ASS	ASF	BG
Art.-Nr. H55-00049	Art.-Nr. H55-00068	Art.-Nr. H55-00073	Art.-Nr. H80-00033	Art.-Nr. A71-45000	Art.-Nr. A40-45018	Art.-Nr. A40-45030	Art.-Nr. A80-45000	Art.-Nr. A80-45050	Art.-Nr. A60-35500	Art.-Nr. I30-35502	Art.-Nr. 100-35501	Art.-Nr. P21-40002
Seite/Page 53	Seite/Page 54	Seite/Page 56	Seite/Page 44	Seite/Page 36	Seite/Page 36	Seite/Page 40	Seite/Page 37	Seite/Page 38	Seite/Page 41	Seite/Page 42	Seite/Page 42	Seite/Page 41

¹ Verschlussklappe selbsttätig - Verschlussklappe motorbetrieben siehe Seite 42
¹ Automatic shutter - Motor-driven shutter please see page 42



- montagefreundlich
- stabiles wetterfestes Gehäuse
- Motor außerhalb des Luftstroms für höhere Fördertemperaturen
- drehzahlsteuerbar durch aufgebauten Frequenzumrichter (DVNF)
- Geräteauschalter montiert (Typ GS)
- easy to install
- weatherproof housing
- motor outside of the air stream for higher temperatures
- controllable with an integrated frequency converter (DVNF)
- on/off-switch mounted (Type GS)

Technische Daten / Technical data:



LW_{A8} ist in der Luftleistungskennlinie dargestellt
 LW_{A8} is displayed in air performance curve



LW_{A5} = LW_{A8} - 5 dB

^{*)} Motorkühltemperatur > 65°C / Motor cooling temperature > 65°C

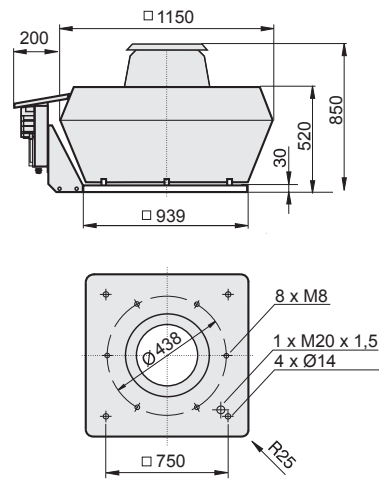
Typ / Type	Art.-Nr.	U [V]	f [Hz]	P [kW]	I _N [A]	n [min ⁻¹]	C [μF]	t _r [°C]	Geräusch* sound [dB(A)]	Δ I [%]	I _a /I _n	⚠	★	⚖ [kg]
DVNF 560-4D-GS	A47-56050	3~400	50	2,95	4,75	1450	-	120	82 / 87	-	7,6	IP55	01.454	105
DVNF 560-4D	A47-56000	3~400	50	2,95	4,75	1450	-	120	82 / 87	-	7,6	IP55	01.454	105

^{*)} relativer Gesamtsummenpegel: Ansaugseite LW_{A5} / Ausblasseite LW_{A8} bei V=0,5 x V_{max}
^{*)} relative total sound level: inlet side LW_{A5} / Outlet side LW_{A8} at V=0,5 x V_{max}

Geräusche / Sound levels:

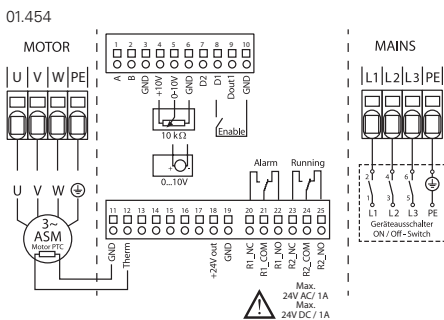
LWArel A-bewertet bei V=0,5*V _{max} LWArel A-weighted at V=0,5*V _{max}	fM [Hz]						
	125	250	500	1K	2K	4K	8K
LW _{A5} [dB(A)] Ansaugseite / inlet side	-15	-10	-12	-12	-15	-19	-23
LW _{A8} [dB(A)] Ausblasseite / outlet side	-20	-7	-5	-5	-9	-15	-23

Maße / Dimensions: [mm]

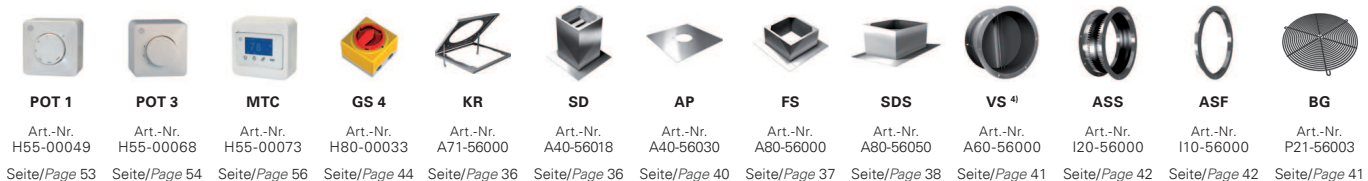


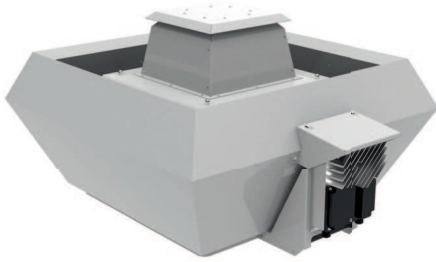
^{*)} Verschlussklappe selbsttätig - Verschlussklappe motorbetrieben siehe Seite 42
^{*)} Automatic shutter - Motor-driven shutter please see page 42

Schaltbild / Wiring diagram:



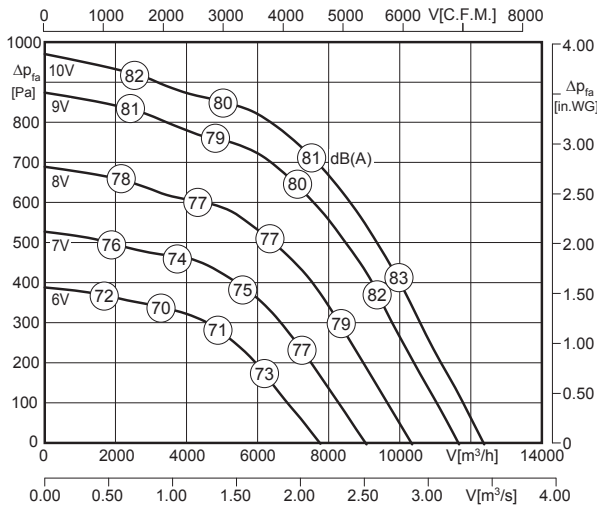
Zubehör / Accessories:





- montagefreundlich
- stabiles wetterfestes Gehäuse
- Motor außerhalb des Luftstroms für höhere Fördertemperaturen
- drehzahlsteuerbar durch aufgebauten Frequenzumrichter (DVNF)
- schallgedämmte Ausführung
- Geräteausschalter montiert (Typ GS)
- easy to install
- weatherproof housing
- motor outside of the air stream for higher temperatures
- controllable with an integrated frequency converter (DVNF)
- sound attenuated version
- on/off-switch mounted (Type GS)

Technische Daten / Technical data:



LWA8 ist in der Luftleistungskennlinie dargestellt
LWA8 is displayed in air performance curve

LWA5 = LWA8 + 4 dB



* Motor kühltemperatur > 65°C / Motor cooling temperature > 65°C

Typ / Type	Art.-Nr.	U [V]	f [Hz]	P [kW]	I _N [A]	n [min ⁻¹]	C [µF]	t _r [°C]	Geräusch* sound [dB(A)]	Δ I [%]	I _s /I _n	⚠	★	kg
DVNFs 560-4D-GS	A47-56051	3~400	50	2.95	4.75	1450	-	120	84 / 80	-	7.6	IP55	01.454	124
DVNFs 560-4D	A47-56001	3~400	50	2.95	4.75	1450	-	120	84 / 80	-	7.6	IP55	01.454	124

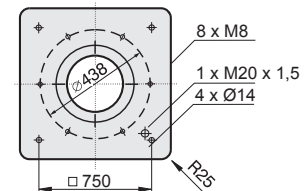
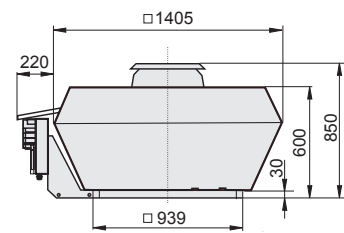
*) relativer Gesamtsummenpegel: Ansaugseite LWA5 / Ausblasseite LWA8 bei V=0,5 x V_{max}

*) relative total sound level: inlet side LWA5 / Outlet side LWA8 at V=0,5 x V_{max}

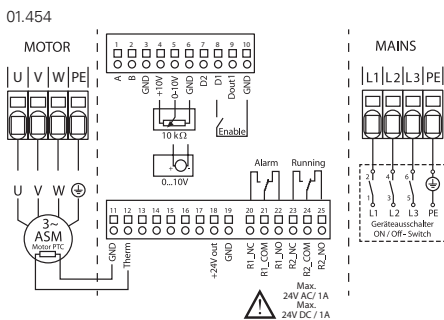
Geräusche / Sound levels:

LWArel A-bewertet bei V=0,5*V _{max} LWArel A-weighted at V=0,5*V _{max}		fM [Hz]						
		125	250	500	1K	2K	4K	8K
LWA5 [dB(A)]	Ansaugseite / inlet side	-7	-3	1	3	3	-5	-11
LWA8 [dB(A)]	Ausblasseite / outlet side	-21	-11	-5	-4	-8	-15	-23

Maße / Dimensions: [mm]



Schaltbild / Wiring diagram:



⁴⁾ Verschlussklappe selbsttätig - Verschlussklappe motorbetrieben siehe Seite 42
⁴⁾ Automatic shutter - Motor-driven shutter please see page 42

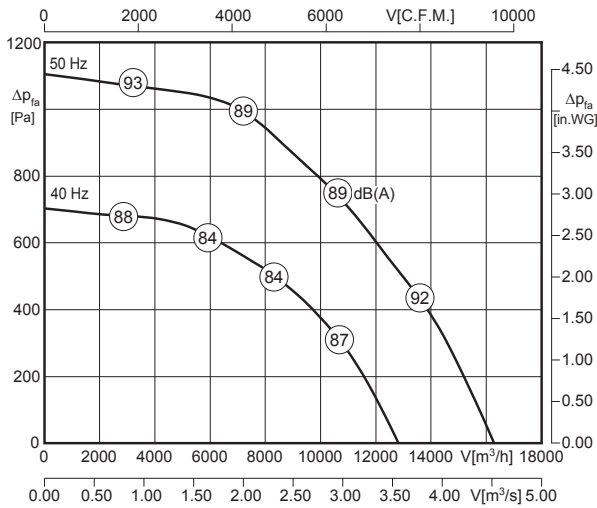
Zubehör / Accessories:

POT 1	POT 3	MTC	GS 4	KR	SD	AP	FS	SDS	VS 41	ASS	ASF	BG
Art.-Nr. H55-00049	Art.-Nr. H55-00068	Art.-Nr. H55-00073	Art.-Nr. H80-00033	Art.-Nr. A71-56000	Art.-Nr. A40-56018	Art.-Nr. A40-56030	Art.-Nr. A80-56000	Art.-Nr. A80-56050	Art.-Nr. A60-56000	Art.-Nr. I20-56000	Art.-Nr. I10-56000	Art.-Nr. P21-56003
Seite/Page 53	Seite/Page 54	Seite/Page 56	Seite/Page 44	Seite/Page 36	Seite/Page 36	Seite/Page 40	Seite/Page 37	Seite/Page 38	Seite/Page 41	Seite/Page 42	Seite/Page 42	Seite/Page 41



- montagefreundlich
- stabiles wetterfestes Gehäuse
- Motor außerhalb des Luftstroms für höhere Fördertemperaturen
- Geräteauschalter montiert (Typ GS)
- easy to install
- weatherproof housing
- motor outside of the air stream for higher temperatures
- on/off-switch mounted (Type GS)

Technische Daten / Technical data:



LWA8 ist in der Luftleistungskennlinie dargestellt
 LWA8 is displayed in air performance curve



LWA5 = LWA8 - 3 dB

^{*)} Motorkühltemperatur > 65°C / Motor cooling temperature > 65°C

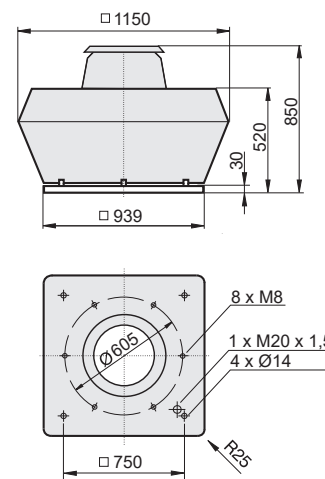
Typ / Type	Art.-Nr.	U [V]	f [Hz]	P [kW]	I _N [A]	n [min ⁻¹]	C [μF]	t _r [°C]	Geräusch* sound [dB(A)]	Δ I [%]	I _a /I _n	⚠	★	⚖ [kg]
DVN 630-4D-GS	A24-63007	3~400	50	6,4	11.1	1460	-	120	86 / 89	-	7.5	IP55	01.387	102
DVN 630-4D	A23-63004	3~400	50	6,4	11.1	1460	-	120	86 / 89	-	7.5	IP55	01.387	102

^{*)} relativer Gesamtsummenpegel: Ansaugseite LWA5 / Ausblasseite LWA8 bei V=0,5 x V_{max}
^{*)} relative total sound level: inlet side LWA5 / Outlet side LWA8 at V=0,5 x V_{max}

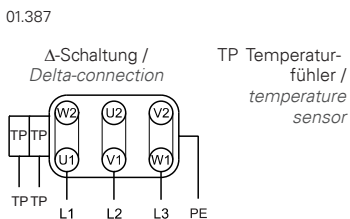
Geräusche / Sound levels:

LWArel A-bewertet bei V=0,5*V _{max} LWArel A-weighted at V=0,5*V _{max}	fM [Hz]						
	125	250	500	1K	2K	4K	8K
LWA5 [dB(A)] Ansaugseite / inlet side	-17	-14	-10	-8	-8	-16	-23
LWA8 [dB(A)] Ausblasseite / outlet side	-16	-9	-5	-5	-8	-13	-21

Maße / Dimensions: [mm]

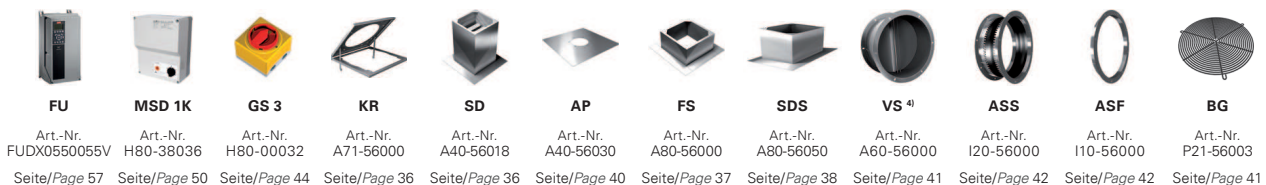


Schaltbild / Wiring diagram:



^{*)} Verschlussklappe selbsttätig - Verschlussklappe motorbetrieben siehe Seite 42
^{*)} Automatic shutter - Motor-driven shutter please see page 42

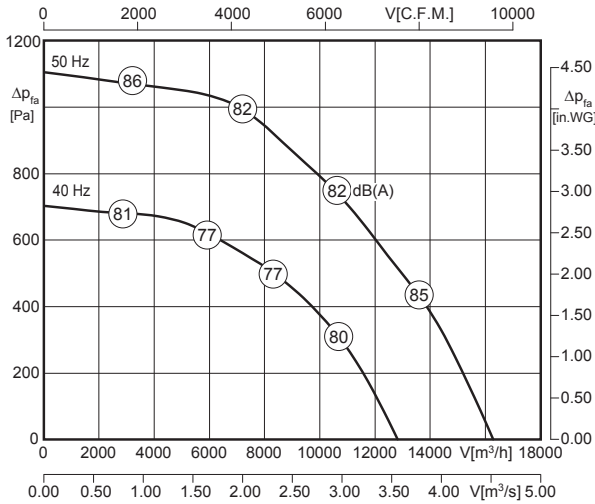
Zubehör / Accessories:





- montagefreundlich
- stabiles wetterfestes Gehäuse
- Motor außerhalb des Luftstroms für höhere Fördertemperaturen
- schallgedämmte Ausführung
- Geräteausschalter montiert (Typ GS)
- easy to install
- weatherproof housing
- motor outside of the air stream for higher temperatures
- sound attenuated version
- on/off-switch mounted (Type GS)

Technische Daten / Technical data:



L_{WA8} ist in der Luftleistungskennlinie dargestellt
 L_{WA8} is displayed in air performance curve



$L_{WA5} = L_{WA8} + 2$ dB

^{*)} Motorkühltemperatur > 65°C / Motor cooling temperature > 65°C

Typ / Type	Art.-Nr.	U [V]	f [Hz]	P [kW]	I_N [A]	n [min ⁻¹]	C [μF]	t_r [°C]	Geräusch* sound [dB(A)]	ΔI [%]	I_s/I_n	⚠	✳	⚖ [kg]
DVNS 630-4D-GS	A89-63012	3~400	50	6.4	11.1	1460	-	120	83 / 81	-	7.5	IP55	01.387	113
DVNS 630-4D	A89-63010	3~400	50	6.4	11.1	1460	-	120	83 / 81	-	7.5	IP55	01.387	113

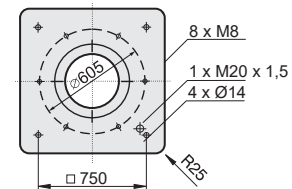
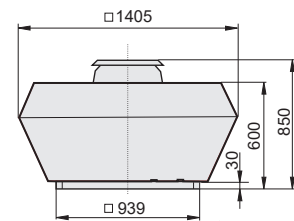
^{*)} relativer Gesamtsummenpegel: Ansaugseite L_{WA5} / Ausblasseite L_{WA8} bei $V=0,5 \times V_{max}$

^{*)} relative total sound level: inlet side L_{WA5} / Outlet side L_{WA8} at $V=0,5 \times V_{max}$

Geräusche / Sound levels:

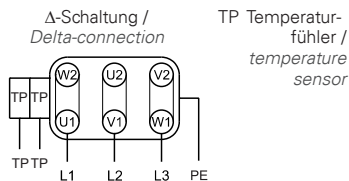
LWArel A-bewertet bei $V=0,5 \times V_{max}$ LWArel A-weighted at $V=0,5 \times V_{max}$		fM [Hz]						
		125	250	500	1K	2K	4K	8K
L_{WA5} [dB(A)]	Ansaugseite / inlet side	-10	-7	-3	-1	-1	-9	-16
L_{WA8} [dB(A)]	Ausblasseite / outlet side	-16	-9	-5	-5	-8	-13	-21

Maße / Dimensions: [mm]



Schaltbild / Wiring diagram:

01.387



⁴⁾ Verschlussklappe selbsttätig - Verschlussklappe motorbetrieben siehe Seite 42
⁴⁾ Automatic shutter - Motor-driven shutter please see page 42

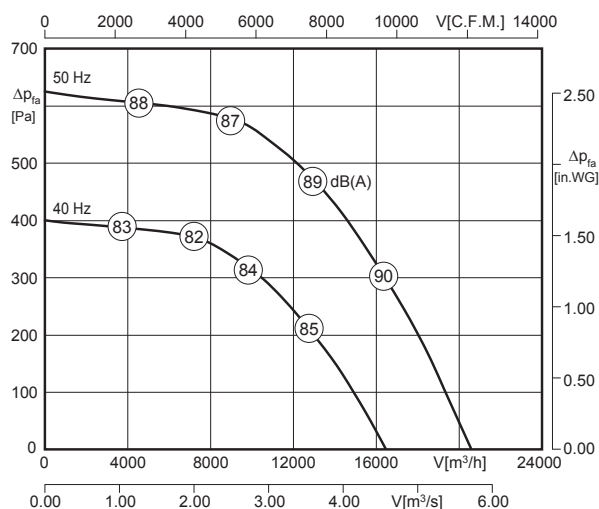
Zubehör / Accessories:

Art.-Nr. FUDX0550055V	Art.-Nr. H80-38036	Art.-Nr. H80-00032	Art.-Nr. A71-56000	Art.-Nr. A40-56018	Art.-Nr. A40-56030	Art.-Nr. A80-56000	Art.-Nr. A80-56050	Art.-Nr. A60-56000	Art.-Nr. 120-56000	Art.-Nr. 110-56000	Art.-Nr. P21-56003
Seite/Page 57	Seite/Page 50	Seite/Page 44	Seite/Page 36	Seite/Page 36	Seite/Page 40	Seite/Page 37	Seite/Page 38	Seite/Page 41	Seite/Page 42	Seite/Page 42	Seite/Page 41



- montagefreundlich
- stabiles wetterfestes Gehäuse
- Motor außerhalb des Luftstroms für höhere Fördertemperaturen
- Geräteauschalter montiert (Typ GS)
- easy to install
- weatherproof housing
- motor outside of the air stream for higher temperatures
- on/off-switch mounted (Type GS)

Technische Daten / Technical data:



LWA₈ ist in der Luftleistungskennlinie dargestellt
LWA₈ is displayed in air performance curve

LWA₅ = LWA₈ - 3 dB



^{*)} Motorkühltemperatur > 65°C / Motor cooling temperature > 65°C

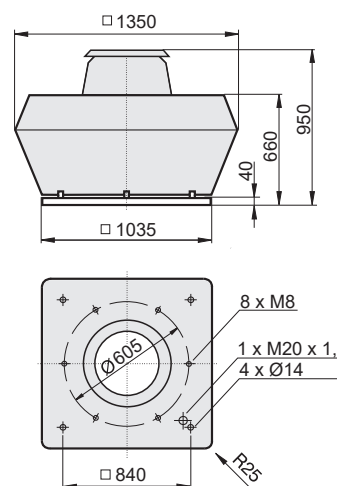
Typ / Type	Art.-Nr.	U [V]	f [Hz]	P [kW]	I _N [A]	n [min ⁻¹]	C [μF]	t _r [°C]	Geräusch* sound [dB(A)]	Δ I [%]	I _a /I _n	⚠	★	⚖ [kg]
DVN 710-6D-GS	A24-71012	3~400	50	3.4	9.4	968	-	120	85 / 88	-	5.9	IP55	01.387	149
DVN 710-6D	A23-71012	3~400	50	3.4	9.4	968	-	120	85 / 88	-	5.9	IP55	01.387	149

^{*)} relativer Gesamtsummenpegel: Ansaugseite LWA₅ / Ausblasseite LWA₈ bei V=0,5 x V_{max}
^{*)} relative total sound level: inlet side LWA₅ / Outlet side LWA₈ at V=0,5 x V_{max}

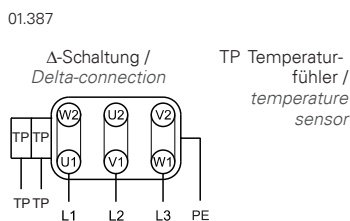
Geräusche / Sound levels:

LWA _{rel} A-bewertet bei V=0,5*V _{max} LWA _{rel} A-weighted at V=0,5*V _{max}	fM [Hz]						
	125	250	500	1K	2K	4K	8K
LWA ₅ [dB(A)] Ansaugseite / inlet side	-17	-14	-10	-8	-8	-16	-23
LWA ₈ [dB(A)] Ausblasseite / outlet side	-16	-9	-5	-5	-8	-13	-21

Maße / Dimensions: [mm]



Schaltbild / Wiring diagram:



^{*)} Verschlussklappe selbsttätig - Verschlussklappe motorbetrieben siehe Seite 42
^{*)} Automatic shutter - Motor-driven shutter please see page 42

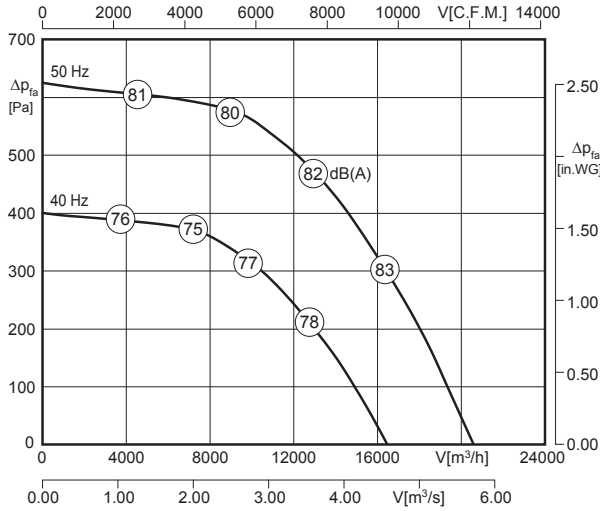
Zubehör / Accessories:

Art.-Nr. FUDX0550040V	Art.-Nr. H80-38036	Art.-Nr. H80-00032	Art.-Nr. A40-71018	Art.-Nr. A40-71030	Art.-Nr. A80-71000	Art.-Nr. A80-71050	Art.-Nr. A60-71000	Art.-Nr. I30-71000	Art.-Nr. I00-71000	Art.-Nr. P21-63003
Seite/Page 57	Seite/Page 50	Seite/Page 44	Seite/Page 36	Seite/Page 40	Seite/Page 37	Seite/Page 38	Seite/Page 41	Seite/Page 42	Seite/Page 42	Seite/Page 41



- montagefreundlich
- stabiles wetterfestes Gehäuse
- Motor außerhalb des Luftstroms für höhere Fördertemperaturen
- schallgedämmte Ausführung
- Geräteausschalter montiert (Typ GS)
- easy to install
- weatherproof housing
- motor outside of the air stream for higher temperatures
- sound attenuated version
- on/off-switch mounted (Type GS)

Technische Daten / Technical data:



LWA₈ ist in der Luftleistungskennlinie dargestellt
LWA₈ is displayed in air performance curve

LWA₅ = LWA₈ + 4 dB



^{*)} Motorkühltemperatur > 65°C / Motor cooling temperature > 65°C

Typ / Type	Art.-Nr.	U [V]	f [Hz]	P [kW]	I _N [A]	n [min ⁻¹]	C [μF]	t _r [°C]	Geräusch* sound [dB(A)]	Δ I [%]	I _s /I _n	⚠	✳	⚖ [kg]
DVNS 710-6D-GS	A89-71014	3~400	50	3.4	9.4	968	-	120	85 / 81	-	5.9	IP55	01.387	160
DVNS 710-6D	A89-71013	3~400	50	3.4	9.4	968	-	120	85 / 81	-	5.9	IP55	01.387	160

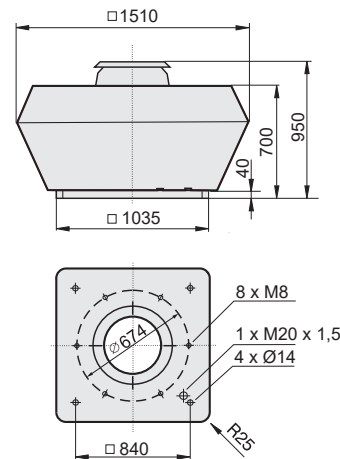
^{*)} relativer Gesamtsummenpegel: Ansaugseite LWA₅ / Ausblasseite LWA₈ bei V=0,5 x V_{max}

^{*)} relative total sound level: inlet side LWA₅ / Outlet side LWA₈ at V=0,5 x V_{max}

Geräusche / Sound levels:

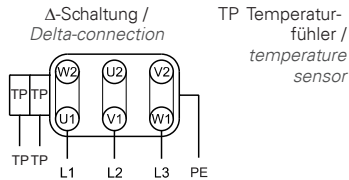
LWA _{rel} A-bewertet bei V=0,5*V _{max} LWA _{rel} A-weighted at V=0,5*V _{max}	fM [Hz]						
	125	250	500	1K	2K	4K	8K
LWA ₅ [dB(A)] Ansaugseite / inlet side	-10	-7	-3	-1	-1	-9	-16
LWA ₈ [dB(A)] Ausblasseite / outlet side	-16	-9	-5	-5	-8	-13	-21

Maße / Dimensions: [mm]



Schaltbild / Wiring diagram:

01.387



Zubehör / Accessories:

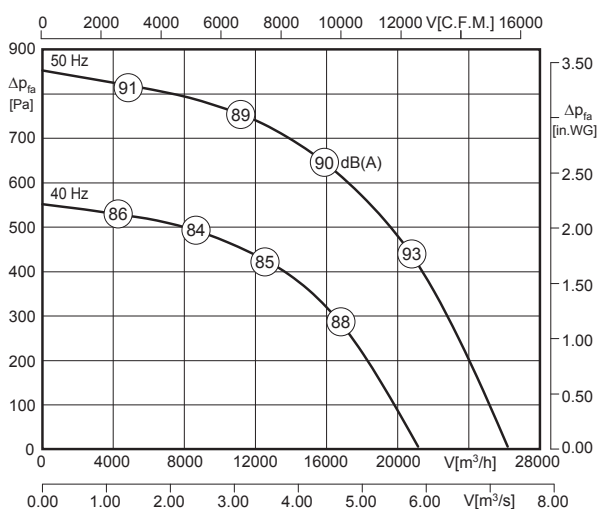
⁴⁾ Verschlussklappe selbsttätig - Verschlussklappe motorbetrieben siehe Seite 42
⁴⁾ Automatic shutter - Motor-driven shutter please see page 42

Art.-Nr. FUDX0550040V	Art.-Nr. H80-38036	Art.-Nr. H80-00032	Art.-Nr. A40-71018	Art.-Nr. A40-71030	Art.-Nr. A80-71000	Art.-Nr. A80-71050	Art.-Nr. A60-71000	Art.-Nr. I30-71000	Art.-Nr. 100-71000	Art.-Nr. P21-63003
Seite/Page 57	Seite/Page 50	Seite/Page 44	Seite/Page 36	Seite/Page 40	Seite/Page 37	Seite/Page 38	Seite/Page 41	Seite/Page 42	Seite/Page 42	Seite/Page 41



- montagefreundlich
- stabiles wetterfestes Gehäuse
- Motor außerhalb des Luftstroms für höhere Fördertemperaturen
- Geräteauschalter montiert (Typ GS)
- easy to install
- weatherproof housing
- motor outside of the air stream for higher temperatures
- on/off-switch mounted (Type GS)

Technische Daten / Technical data:



LWA₈ ist in der Luftleistungskennlinie dargestellt
LWA₈ is displayed in air performance curve



LWA₅ = LWA₈ - 3 dB

^{*)} Motorkühltemperatur > 65°C / Motor cooling temperature > 65°C

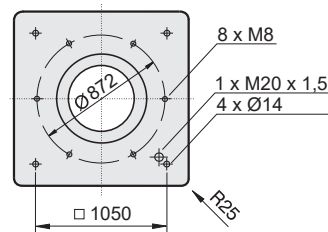
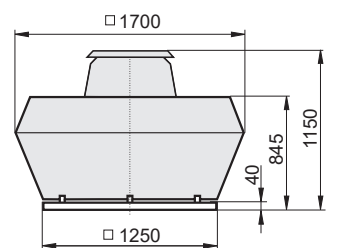
Typ / Type	Art.-Nr.	U [V]	f [Hz]	P [kW]	I _N [A]	n [min ⁻¹]	C [μF]	t _r [°C]	Geräusch* sound [dB(A)]	Δ I [%]	I _a /I _n	⚠	★	⚖ [kg]
DVN 800-6D-GS	A24-80002	3~400	50	5.5	12	968	-	100	86 / 89	-	6.0	IP55	01.387	180
DVN 800-6D	A23-80002	3~400	50	5.5	12	968	-	100	86 / 89	-	6.0	IP55	01.387	180

^{*)} relativer Gesamtsummenpegel: Ansaugseite LWA₅ / Ausblasseite LWA₈ bei V=0,5 x V_{max}
^{*)} relative total sound level: inlet side LWA₅ / Outlet side LWA₈ at V=0,5 x V_{max}

Geräusche / Sound levels:

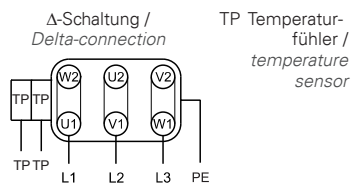
LWA _{rel} A-bewertet bei V=0,5*V _{max} LWA _{rel} A-weighted at V=0,5*V _{max}	fM [Hz]						
	125	250	500	1K	2K	4K	8K
LWA ₅ [dB(A)] Ansaugseite / inlet side	-15	-14	-11	-8	-8	-15	-24
LWA ₈ [dB(A)] Ausblasseite / outlet side	-12	-8	-6	-5	-8	-14	-20

Maße / Dimensions: [mm]



Schaltbild / Wiring diagram:

01.387



Zubehör / Accessories:

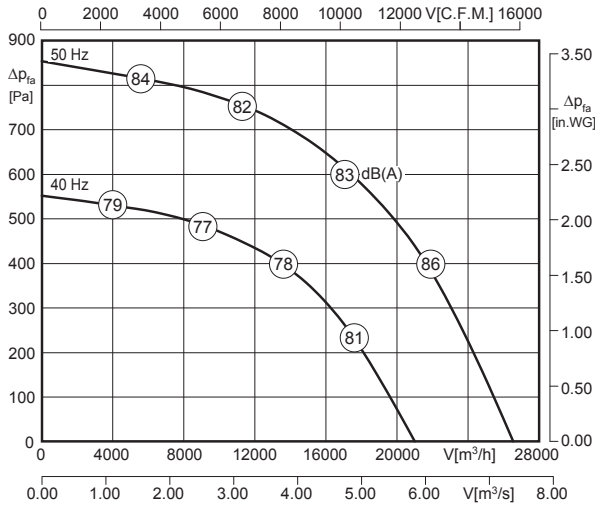
Art.-Nr. FUDX0550055V	Art.-Nr. H80-38036	Art.-Nr. H80-00032	Art.-Nr. A40-80000	Art.-Nr. A40-80050	Art.-Nr. A80-80000	Art.-Nr. A80-80050	Art.-Nr. A60-80000	Art.-Nr. I20-80001	Art.-Nr. I00-80002
Seite/Page 57	Seite/Page 50	Seite/Page 44	Seite/Page 36	Seite/Page 39	Seite/Page 37	Seite/Page 38	Seite/Page 41	Seite/Page 42	Seite/Page 42

⁴⁾ Verschlussklappe selbsttätig - Verschlussklappe motorbetrieben siehe Seite 42
⁴⁾ Automatic shutter - Motor-driven shutter please see page 42



- montagefreundlich
- stabiles wetterfestes Gehäuse
- Motor außerhalb des Luftstroms für höhere Fördertemperaturen
- schallgedämmte Ausführung
- Geräteausschalter montiert (Typ GS)
- easy to install
- weatherproof housing
- motor outside of the air stream for higher temperatures
- sound attenuated version
- on/off-switch mounted (Type GS)

Technische Daten / Technical data:



L_{WA8} ist in der Luftleistungskennlinie dargestellt
 L_{WA8} is displayed in air performance curve

$$L_{WA5} = L_{WA8} + 4 \text{ dB}$$



^{*)} Motorkühltemperatur > 65°C / Motor cooling temperature > 65°C

Typ / Type	Art.-Nr.	U [V]	f [Hz]	P [kW]	I_N [A]	n [min ⁻¹]	C [μF]	t_r [°C]	Geräusch* sound [dB(A)]	ΔI [%]	I_s/I_n	⚠	✳	📦 [kg]
DVNS 800-6D-GS	A89-80002	3~400	50	5.5	12	968	-	100	86 / 82	-	6.0	IP55	01.387	200
DVNS 800-6D	A89-80003	3~400	50	5.5	12	968	-	100	86 / 82	-	6.0	IP55	01.387	200

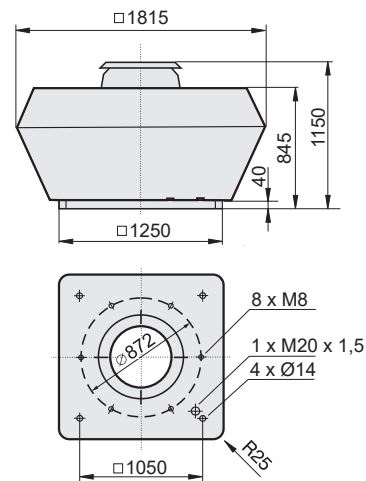
^{*)} relativer Gesamtsummenpegel: Ansaugseite L_{WA5} / Ausblasseite L_{WA8} bei $V=0,5 \times V_{max}$

^{*)} relative total sound level: inlet side L_{WA5} / Outlet side L_{WA8} at $V=0,5 \times V_{max}$

Geräusche / Sound levels:

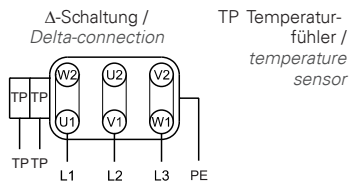
LWArel A-bewertet bei $V=0,5 \times V_{max}$ LWArel A-weighted at $V=0,5 \times V_{max}$	fM [Hz]						
	125	250	500	1K	2K	4K	8K
L_{WA5} [dB(A)] Ansaugseite / inlet side	-8	-7	-4	-1	-1	-8	-17
L_{WA8} [dB(A)] Ausblasseite / outlet side	-16	-9	-5	-5	-8	-13	-21

Maße / Dimensions: [mm]



Schaltbild / Wiring diagram:

01.387



TP Temperaturfühler / temperature sensor

⁴⁾ Verschlussklappe selbsttätig - Verschlussklappe motorbetrieben siehe Seite 42
⁴⁾ Automatic shutter - Motor-driven shutter please see page 42

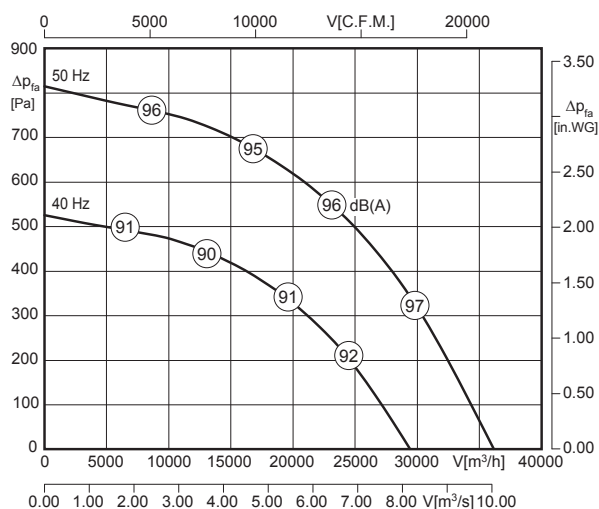
Zubehör / Accessories:

Art.-Nr. FUDX0550055V	Art.-Nr. H80-38036	Art.-Nr. H80-00032	Art.-Nr. A40-80000	Art.-Nr. A40-80050	Art.-Nr. A80-80000	Art.-Nr. A80-80050	Art.-Nr. A60-80000	Art.-Nr. I20-80001	Art.-Nr. I00-80002
Seite/Page 57	Seite/Page 50	Seite/Page 44	Seite/Page 36	Seite/Page 39	Seite/Page 37	Seite/Page 38	Seite/Page 41	Seite/Page 42	Seite/Page 42



- montagefreundlich
- stabiles wetterfestes Gehäuse
- Motor außerhalb des Luftstroms für höhere Fördertemperaturen
- Geräteauschalter montiert (Typ GS)
- easy to install
- weatherproof housing
- motor outside of the air stream for higher temperatures
- on/off-switch mounted (Type GS)

Technische Daten / Technical data:



LWA8 ist in der Luftleistungskennlinie dargestellt
LWA8 is displayed in air performance curve



$LWA5 = LWA8 - 3 \text{ dB}$

^{*)} Motorkühltemperatur > 65°C / Motor cooling temperature > 65°C

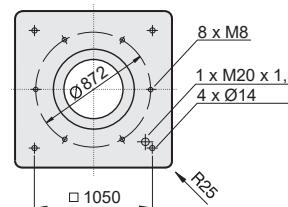
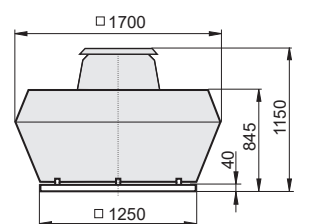
Typ / Type	Art.-Nr.	U [V]	f [Hz]	P [kW]	I _N [A]	n [min ⁻¹]	C [μF]	t _r [°C]	Geräusch* sound [dB(A)]	Δ I [%]	I _a /I _n	⚠	★	⚖ [kg]
DVN 900-6D-GS	A01-90065	3~400	50	7.5	15.8	970	-	100	92 / 95	-	-	IP54	01.387	302
DVN 900-6D	A00-90065	3~400	50	7.5	15.8	970	-	100	92 / 95	-	-	IP54	01.387	302

^{*)} relativer Gesamtsummenpegel: Ansaugseite LWA5 / Ausblasseite LWA8 bei V=0,5 x V_{max}
^{*)} relative total sound level: inlet side LWA5 / Outlet side LWA8 at V=0,5 x V_{max}

Geräusche / Sound levels:

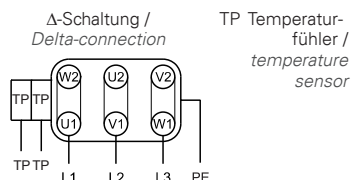
LWArel A-bewertet bei V=0,5*V _{max} LWArel A-weighted at V=0,5*V _{max}	fM [Hz]						
	125	250	500	1K	2K	4K	8K
LWA5 [dB(A)] Ansaugseite / inlet side	-19	-16	-15	-11	-14	-20	-28
LWA8 [dB(A)] Ausblasseite / outlet side	-13	-9	-8	-5	-9	-18	-26

Maße / Dimensions: [mm]



Schaltbild / Wiring diagram:

01.387



Zubehör / Accessories:

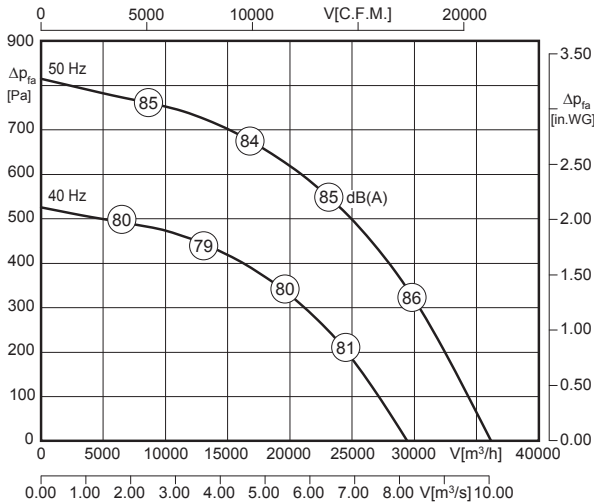
Art.-Nr. FUDX0200110N	Art.-Nr. H80-38036	Art.-Nr. H80-00038	Art.-Nr. A40-80000	Art.-Nr. A40-80050	Art.-Nr. A80-80000	Art.-Nr. A80-80050	Art.-Nr. A60-80000	Art.-Nr. I20-80001	Art.-Nr. 100-80002
Seite/Page 57	Seite/Page 50	Seite/Page 44	Seite/Page 36	Seite/Page 39	Seite/Page 37	Seite/Page 38	Seite/Page 41	Seite/Page 42	Seite/Page 42

⁴⁾ Verschlussklappe selbsttätig - Verschlussklappe motorbetrieben siehe Seite 42
⁴⁾ Automatic shutter - Motor-driven shutter please see page 42



- montagefreundlich
- stabiles wetterfestes Gehäuse
- Motor außerhalb des Luftstroms für höhere Fördertemperaturen
- schallgedämmte Ausführung
- Geräteausschalter montiert (Typ GS)
- easy to install
- weatherproof housing
- motor outside of the air stream for higher temperatures
- sound attenuated version
- on/off-switch mounted (Type GS)

Technische Daten / Technical data:



LWA₈ ist in der Luftleistungskennlinie dargestellt
LWA₈ is displayed in air performance curve

LWA₅ = LWA₈ + 8 dB



* Motor kühltemperatur > 65°C / Motor cooling temperature > 65°C

Typ / Type	Art.-Nr.	U [V]	f [Hz]	P [kW]	I _N [A]	n [min ⁻¹]	C [μF]	t _r [°C]	Geräusch* sound [dB(A)]	Δ I [%]	I _s /I _n	⚠	✳	⚖ [kg]
DVNS 900-6D-GS	A16-90056	3~400	50	7.5	15.8	970	-	100	92 / 84	-	-	IP54	01.387	310
DVNS 900-6D	A15-90065	3~400	50	7.5	15.8	970	-	100	92 / 84	-	-	IP54	01.387	310

*) relativer Gesamtsummenpegel: Ansaugseite LWA₅ / Ausblasseite LWA₈ bei V=0,5 x V_{max}

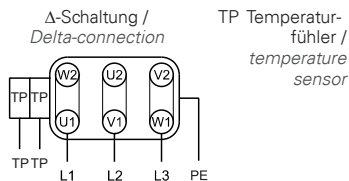
*) relative total sound level: inlet side LWA₅ / Outlet side LWA₈ at V=0,5 x V_{max}

Geräusche / Sound levels:

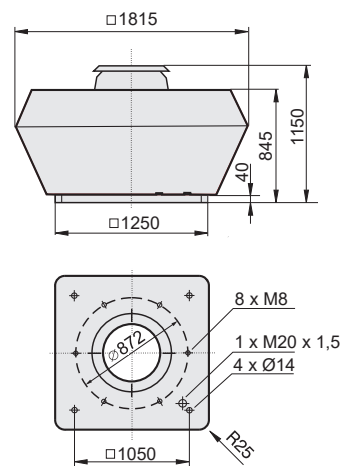
LWA _{rel} A-bewertet bei V=0,5*V _{max} LWA _{rel} A-weighted at V=0,5*V _{max}	fM [Hz]						
	125	250	500	1K	2K	4K	8K
LWA ₅ [dB(A)] Ansaugseite / inlet side	-8	-5	-4	0	-3	-9	-17
LWA ₈ [dB(A)] Ausblasseite / outlet side	-6	-4	-6	-9	-15	-22	-26

Schaltbild / Wiring diagram:

01.387



Maße / Dimensions: [mm]



⁴⁾ Verschlussklappe selbsttätig - Verschlussklappe motorbetrieben siehe Seite 42
⁴⁾ Automatic shutter - Motor-driven shutter please see page 42

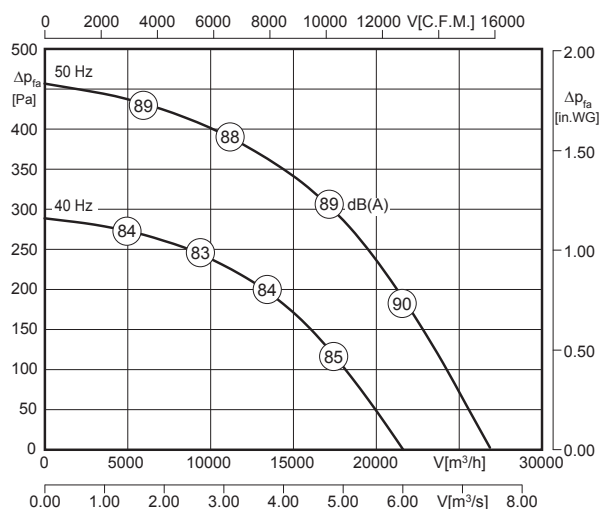
Zubehör / Accessories:

FU	MSD 1K	GS 9	SD	SSD-AP	FS	SDS	VS ⁴⁾	ASS	ASF
Art.-Nr. FUDX0200110N	Art.-Nr. H80-38036	Art.-Nr. H80-00038	Art.-Nr. A40-80000	Art.-Nr. A40-80050	Art.-Nr. A80-80000	Art.-Nr. A80-80050	Art.-Nr. A60-80000	Art.-Nr. I20-80001	Art.-Nr. 100-80002
Seite/Page 57	Seite/Page 50	Seite/Page 44	Seite/Page 36	Seite/Page 39	Seite/Page 37	Seite/Page 38	Seite/Page 41	Seite/Page 42	Seite/Page 42



- montagefreundlich
- stabiles wetterfestes Gehäuse
- Motor außerhalb des Luftstroms für höhere Fördertemperaturen
- Geräteauschalter montiert (Typ GS)
- easy to install
- weatherproof housing
- motor outside of the air stream for higher temperatures
- on/off-switch mounted (Type GS)

Technische Daten / Technical data:



LWA₈ ist in der Luftleistungskennlinie dargestellt
LWA₈ is displayed in air performance curve

$$LWA_5 = LWA_8 - 3 \text{ dB}$$



* Motorkühltemperatur > 65°C / Motor cooling temperature > 65°C

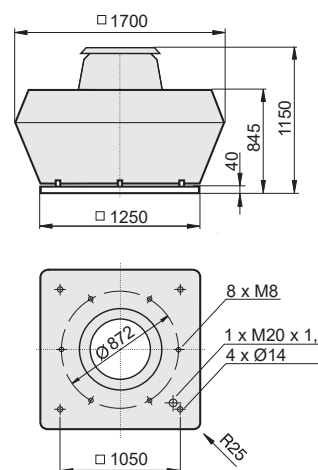
Typ / Type	Art.-Nr.	U [V]	f [Hz]	P [kW]	I _N [A]	n [min ⁻¹]	C [μF]	t _r [°C]	Geräusch* sound [dB(A)]	Δ I [%]	I _a /I _n	⚠	★	⚖ [kg]
DVN 900-8D-GS	A01-90080	3~400	50	3.0	7.2	710	-	100	85 / 88	-	-	IP54	01.387	270
DVN 900-8D	A00-90080	3~400	50	3.0	7.2	710	-	100	85 / 88	-	-	IP54	01.387	270

*) relativer Gesamtsummenpegel: Ansaugseite LWA₅ / Ausblasseite LWA₈ bei V=0,5 x V_{max}
*) relative total sound level: inlet side LWA₅ / Outlet side LWA₈ at V=0,5 x V_{max}

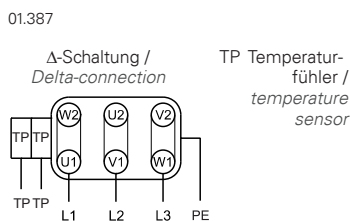
Geräusche / Sound levels:

LWA _{rel} A-bewertet bei V=0,5*V _{max} LWA _{rel} A-weighted at V=0,5*V _{max}	fM [Hz]						
	125	250	500	1K	2K	4K	8K
LWA ₅ [dB(A)] Ansaugseite / inlet side	-19	-16	-15	-11	-14	-20	-28
LWA ₈ [dB(A)] Ausblasseite / outlet side	-13	-9	-8	-5	-9	-18	-26

Maße / Dimensions: [mm]



Schaltbild / Wiring diagram:



Zubehör / Accessories:

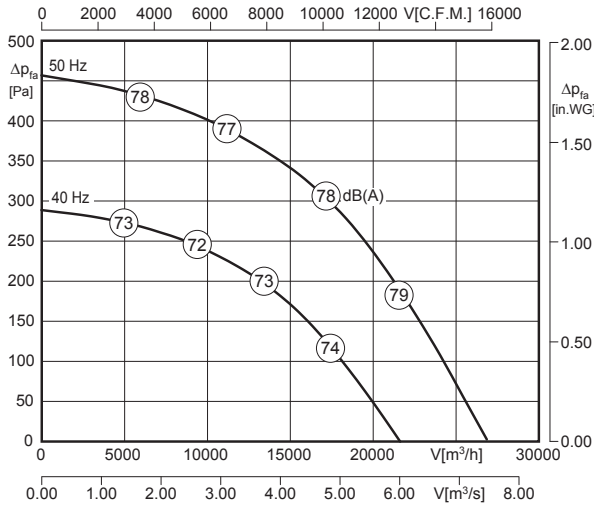
Art.-Nr. FUDX0200040N	Art.-Nr. H80-38036	Art.-Nr. H80-00032	Art.-Nr. A40-80000	Art.-Nr. A40-80050	Art.-Nr. A80-80000	Art.-Nr. A80-80050	Art.-Nr. A60-80000	Art.-Nr. I20-80001	Art.-Nr. 100-80002
Seite/Page 57	Seite/Page 50	Seite/Page 44	Seite/Page 36	Seite/Page 39	Seite/Page 37	Seite/Page 38	Seite/Page 41	Seite/Page 42	Seite/Page 42

⁴⁾ Verschlussklappe selbsttätig - Verschlussklappe motorbetrieben siehe Seite 42
⁴⁾ Automatic shutter - Motor-driven shutter please see page 42



- montagefreundlich
- stabiles wetterfestes Gehäuse
- Motor außerhalb des Luftstroms für höhere Fördertemperaturen
- schallgedämmte Ausführung
- Geräteausschalter montiert (Typ GS)
- easy to install
- weatherproof housing
- motor outside of the air stream for higher temperatures
- sound attenuated version
- on/off-switch mounted (Type GS)

Technische Daten / Technical data:



LWA₈ ist in der Luftleistungskennlinie dargestellt
LWA₈ is displayed in air performance curve

LWA₅ = LWA₈ + 8 dB



^{*)} Motorkühltemperatur > 65°C / Motor cooling temperature > 65°C

Typ / Type	Art.-Nr.	U [V]	f [Hz]	P [kW]	I _N [A]	n [min ⁻¹]	C [μF]	t _r [°C]	Geräusch* sound [dB(A)]	Δ I [%]	I _s /I _n	⚠	✳	⚖ [kg]
DVNS 900-8D-GS	A16-90080	3~400	50	3.0	7.2	710	-	100	85 / 77	-	-	IP54	01.387	278
DVNS 900-8D	A15-90080	3~400	50	3.0	7.2	710	-	100	85 / 77	-	-	IP54	01.387	278

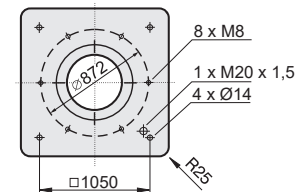
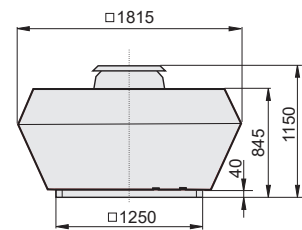
^{*)} relativer Gesamtsummenpegel: Ansaugseite LWA₅ / Ausblasseite LWA₈ bei V=0,5 x V_{max}

^{*)} relative total sound level: inlet side LWA₅ / Outlet side LWA₈ at V=0,5 x V_{max}

Geräusche / Sound levels:

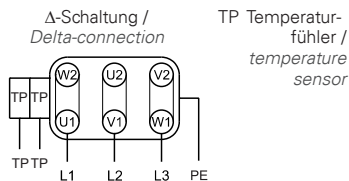
LWA _{arel} A-bewertet bei V=0,5*V _{max} LWA _{arel} A-weighted at V=0,5*V _{max}	fM [Hz]						
	125	250	500	1K	2K	4K	8K
LWA ₅ [dB(A)] Ansaugseite / inlet side	-8	-5	-4	0	-3	-9	-17
LWA ₈ [dB(A)] Ausblasseite / outlet side	-6	-4	-6	-9	-15	-22	-26

Maße / Dimensions: [mm]



Schaltbild / Wiring diagram:

01.387



Zubehör / Accessories:

⁴⁾ Verschlussklappe selbsttätig - Verschlussklappe motorbetrieben siehe Seite 42
⁴⁾ Automatic shutter - Motor-driven shutter please see page 42

FU	MSD 1K	GS 3	SD	SSD-AP	FS	SDS	VS ⁴⁾	ASS	ASF
Art.-Nr. FUDX0200040N	Art.-Nr. H80-38036	Art.-Nr. H80-00032	Art.-Nr. A40-80000	Art.-Nr. A40-80050	Art.-Nr. A80-80000	Art.-Nr. A80-80050	Art.-Nr. A60-80000	Art.-Nr. I20-80001	Art.-Nr. 100-80002
Seite/Page 57	Seite/Page 50	Seite/Page 44	Seite/Page 36	Seite/Page 39	Seite/Page 37	Seite/Page 38	Seite/Page 41	Seite/Page 42	Seite/Page 42