

Kunststoffradialventilatoren mit Normmotor und rückwärts-gekrümmten Radiallaufrädern

Plastic Centrifugal Fans with IEC standard motor and backward curved centrifugal impellers



Typenschlüssel / Type Code

| | E | P | N | D | 200 | -4 | LG90 |
|--|----------|----------|----------|----------|------------|-----------|-------------|
| einseitig saugend / <i>single inlet</i> | ┌ | | | | | | |
| Kunststoff / <i>plastic</i> | └ | ┌ | | | | | |
| Normmotor / <i>IEC standard motor</i> | └ | └ | ┌ | | | | |
| Drehstrom / <i>three phase alternating current</i> | └ | └ | └ | ┌ | | | |
| Laufreddurchmesser / <i>impeller diameter</i> | └ | └ | └ | └ | ┌ | | |
| Polzahl / <i>number of poles</i> | └ | └ | └ | └ | └ | ┌ | |
| Gehäusestellung und Drehrichtung / <i>position of casing and sense of rotation</i> | └ | └ | └ | └ | └ | └ | ┌ |

Eigenschaften und Ausführungen

Kunststoffradialventilatoren finden ihre Anwendung bei der Förderung aggressiver Medien wie z.B. säure- oder lösungsmittelhaltige Dämpfe usw. Diese können in der Verfahrenstechnik, der Petrochemie, in Textilfabriken, in Druckereien, in Wäschereien usw. anfallen. Der Wellendurchgang wird mit einem auf der Laufradnabe mitlaufenden V-Ring aus Fluorkautschuk gegen die Gehäuserückwand abgedichtet. Die Anpresskraft der Dichtlippe reduziert sich bei steigender Drehzahl.

Gehäuse

Die Gehäuse werden im Rotationsgussverfahren hergestellt und sind standardmäßig aus elektrisch leitfähigem Polyethylen (PE). Die Konstruktion ermöglicht ein Ausbauen des Motors mit dem Laufrad und der Konsole ohne dass das Gehäuse vom Kanalsystem getrennt werden muss. Gehäuse und Edelstahlkonsole sind mit einem Dichtring aus geschäumtem Polyethylen gegeneinander abgedichtet.

Laufräder

Die Laufräder aus PP mit rückwärtsgekrümmten Schaufeln mit hohem Wirkungsgrad sind nach Gütestufe G2.5 nach DIN ISO 1940 auf 2 Ebenen dynamisch ausgewuchtet. Die Nabe ist auf der Saugseite mit einer Edelstahlscheibe (1.4571) abgedeckt.



Impellers

The impellers made of PP are high efficiency and balanced dynamically on two levels according to quality level G2.5 to DIN ISO 1940. On the inlet side the hub is covered with a stainless steel plate.

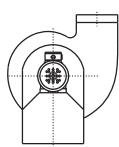
Gehäusestellung / Drehrichtung

Gehäusestellung und Drehrichtung (standardmäßig linksdrehend nach EUROVENT, rechtsdrehend auf Anfrage) müssen bei der Bestellung angegeben werden. Die Gehäuse sind in 45°-Schritten verdrehbar und können so bei unterschiedlichsten Einbauverhältnissen montiert werden. **Bitte bei Bestellung Gehäusestellung und Drehrichtung unbedingt angeben!**

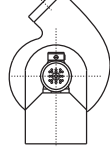
Position of casing / Direction of rotation

The casings can be rotated in 45° steps and therefore can be mounted in different positions. When placing an order please state position of casing and direction of rotation (as a standard direction of rotation is counter-clockwise according to EUROVENT, on request clockwise). **When ordering please indicate position of casing and direction of rotation!**

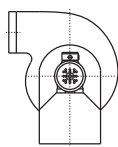
linksdrehend / counter-clockwise



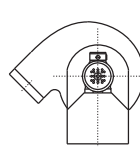
LG0



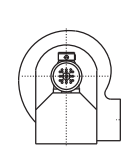
LG45



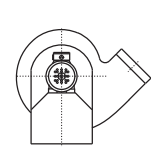
LG90



LG135

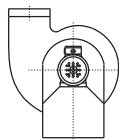


LG270

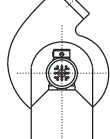


LG315

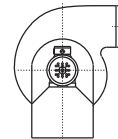
rechtsdrehend / clockwise



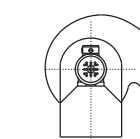
RD0



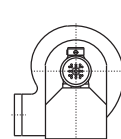
RD45



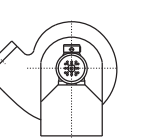
RD90



RD135



RD270



RD315

Luftleistungskennlinien

Die Kennlinien für diese Typenreihen wurden in Einbauart D (ansaugseitig und druckseitig angeschlossen) aufgenommen und zeigen die Gesamtdruckerhöhung Δp_t als Funktion des Volumenstromes. Der dynamische Druck Δp_d ist auf den Flanschquerschnitt am Ventilatoraustritt bezogen.

Air performance curves

The performance curves for these fan types have been measured in mounting position D (ducted on the pressure side and on the suction side) and indicate the total pressure increase Δp_t as a function of the air flow. The dynamic pressure Δp_d refers to the flange cross section at the outlet side of the fan.

Geräusche

In den Luftleistungskennlinien ist der A-bewertete Freiausblas-Schalleistungspegel - LWA6 angegeben (umrandete Zahlen). Der A-bewertete Freiansaug-Schalleistungspegel LWA5 nach DIN 45 635, Teil 38 wird wie folgt ermittelt:

Noise levels

The bordered values printed in the performance curve diagrams show the „A“ weighted LWA6 sound power level (fan outlet). Determination of „A“ weighted LWA5 sound power level at fan inlet:

$$LWA5 [dB(A)] = LWA6 [dB(A)] - 2 \text{ dB}$$

$$LWA5 [dB(A)] = LWA6 [dB(A)] - 2 \text{ dB}$$

Den A-bewerteten Schalldruckpegel LPA in 1m Abstand erhält man annähernd, in dem man vom A-Schalleistungspegel 7 dB(A) abzieht. Zu beachten ist, das Reflexionen und Raumcharakteristik, sowie Eigenfrequenzen die Größe des Schalldruckpegels unterschiedlich beeinflussen. Die relativen Oktav-Schalleistungspegel LWA_{rel} bei den Oktav-Mittelfrequenzen sind aus den direkt zugeordneten Tabellen der jeweiligen Ventilatorentypen zu entnehmen.

Motoren

Verwendet werden Dreiphasen - IEC Normmotoren der Bauform B3 in Schutzart IP 55 mit Isolierstoffklasse F in 2- und 4-poliger Ausführung. Polumschaltbare, spannungssteuerbare oder umrichterbetriebene Motoren sind auf Anfrage erhältlich, dadurch wird der teure und konstruktiv aufwendige Riementrieb überflüssig. Motoren mit Umrichter ermöglichen im Gegensatz zum Riementrieb eine stufenlose Drehzahlsteuerung (Steuerbereich siehe Kennlinien). Einphasen-Wechselstrommotoren auf Anfrage.

Konsolen

Die Konsolen sind aus Edelstahl Werkstoff-Nr. 1.4301 gefertigt. Die Konsole trägt den Motor und das Spiralgehäuse und bildet gleichzeitig die Gehäuserückwand. Zur Aufnahme des Motors wird eine Motortrageplatte an die Konsole angeschraubt.

Berührungsschutz

Die Ventilatoren sind für den Einbau in eine Anlage bestimmt und werden deshalb standardmäßig ohne Berührungsschutz geliefert. Der Verwender muss sich vor der Inbetriebnahme vergewissern, daß der Berührungsschutz gemäß EN 12100 bzw. EN 13857 gewährleistet ist.

Kunststoffradialventilatoren Einsatzbedingungen - Chemische Beständigkeit

Die chemische Beständigkeit richtet sich nach den mit dem Fördermedium in Berührung kommenden Werkstoffen und Dichtmaterialien, die entsprechend aufeinander abgestimmt wurden. Die chemische Beständigkeit des Ventilators hängt neben der Zusammensetzung auch von der Konzentration, der Temperatur und der Einwirkungsdauer des Fördermediums ab. Deshalb dient die nachfolgende Tabelle nur zur groben Orientierung. Bei speziellen Anwendungen sind die Beständigkeiten der Materialien zu prüfen.

| Chemische Beständigkeit bei Beanspruchung durch: / Chemical resistance with use of: | Fördermitteltemperatur max. 60°C / Temperature of the medium max. 60°C |
|--|--|
| säurehaltige Dämpfe schwacher Konzentration / acidic vapours weak concentration | + |
| säurehaltige Dämpfe stärkerer Konzentration / acidic vapours strong concentration | (+) |
| salzsäurehaltige Dämpfe / hydrochloric acidic vapours | (+) |
| salpetersäurehaltige Dämpfe / nitric acidic vapours | (+) |
| laugenhaltige Dämpfe schwacher Konzentration / base containing vapours weak concentration | + |
| laugenhaltige Dämpfe starker Konzentration / base containing vapours strong concentration | (+) |
| alkoholhaltige Dämpfe / alcoholic vapours | + |
| fett- und ölhaltige Dämpfe / fatty and oily vapours | + |

+ gut / good
(+) bedingt geeignet / fit for limited use
- nicht geeignet / not suitable

The „A“ weighted sound pressure level LPA at a distance of 1 metre is calculated approximately by deducting 7 db(A) from the „A“ weighted sound power level. It is important to note that the reflection and room characteristic as well as natural frequencies influence the sound pressure levels a different way. The relative octave sound power level LWA_{rel} at octave medium frequency you can find on the table on each fan type page.

Motors

3-phase IEC standard motors of series B3 with protection class IP 55, insulation class F in 2-pole and 4-pole execution are used. Pole-changeable, voltage-controllable and converter-driven motors available on request, when using these motors the expensive belt-driven construction becomes unnecessary. Motors driven by frequency converter allow variable speed control in contrary to beltdriven fans (controllable area see fan curves). Single-phase A.C. motor on request.

Consoles

The consoles are made of special steel (material no. 1.4301). The console supports the motor and the spiral casing and makes up the back of the casing. For motor assembly a motor supporting plate is screwed on the console.

Contact protection

The fans are produced for installation in an air handling unit and therefore are supplied without finger guard as a standard. The user has to make sure before installation that protection guard according to EN 12100 respectively EN 13857 is guaranteed.

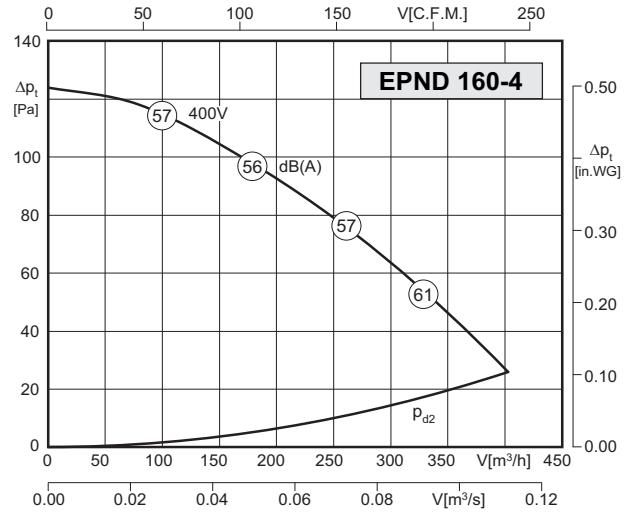
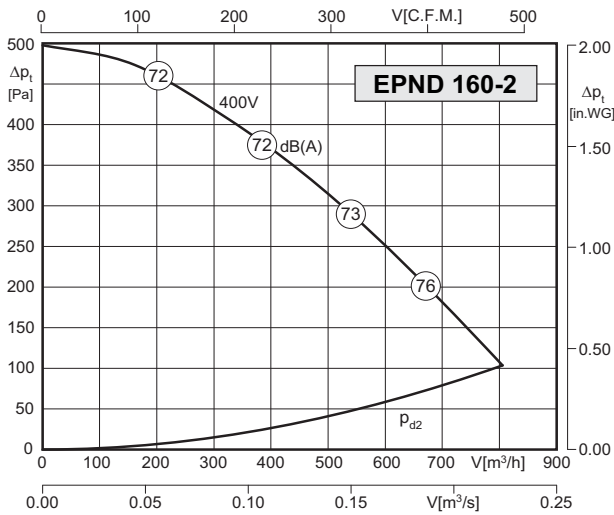
Centrifugal fans with plastic casing operation conditions - chemical resistance

The chemical resistance depends on materials and sealing materials which are in contact with the conveyed mediums, these materials are coordinated accordingly. The chemical resistance of the fans depends not only on the composition of the gas mixture but also on concentration, temperature and duration of contact of the conveyed medium. The following chart is only a rough overview. For special applications the resistance of the materials has to be checked. Ranges of applications according the following resistance chart.



- korrosionsbeständiges Design
- rückwärtsgekrümmtes Laufrad
- Standard-Normmotor, IP55, ISO-Kl. F
- Gehäusestellung: LG/RD nach EUROVENT
- Anschlusskasten direkt am Motor, IP55
- Motorschutz durch Kaltleiter
- Wellendurchführung mit V-Ring abgedichtet
- direkter Einbau in Anlagen durch elastische Manschetten
- *corrosion-resistant design*
- *backward curved impeller*
- *IEC standard motor, IP55, ISO-Cl. F*
- *position of casing: LG/RD (EUROVENT)*
- *motor connection via IP55 terminal box*
- *motor protection by PTC resistors*
- *shaft passage sealed with V-ring*
- *direct installation by flexible joints*

Technische Daten / Technical Data:



| Typ / Type: EPND 160-2 (LG/RD) | | Art.-No. : B07-16000 / B07-16004 | |
|--------------------------------|------------------------|----------------------------------|--------|
| U | 400V (50Hz) | Δp _{fa} min | -- Pa |
| P ₁ | 0.18 kW | ΔI | -- % |
| I _N | 0.5 A | I _A / I _N | 5.5 |
| n | 2720 min ⁻¹ | ▲ | IP55 |
| C _{400v} | -- μF | ✱ | 01.430 |
| t _R | 60 °C | ■ | 9 kg |

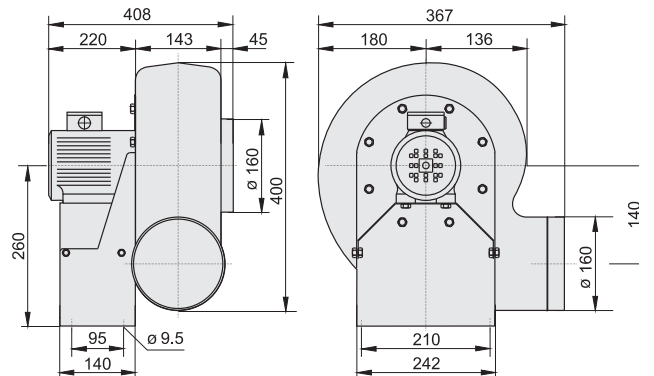
| Typ / Type: EPND 160-4 (LG/RD) | | Art.-No. : B07-16001 / B07-16005 | |
|--------------------------------|------------------------|----------------------------------|--------|
| U | 400V (50Hz) | Δp _{fa} min | -- Pa |
| P ₁ | 0.09 kW | ΔI | -- % |
| I _N | 0.37 A | I _A / I _N | 4.4 |
| n | 1325 min ⁻¹ | ▲ | IP55 |
| C _{400v} | -- μF | ✱ | 01.430 |
| t _R | 60 °C | ■ | 8 kg |

Geräusche / Sound levels:

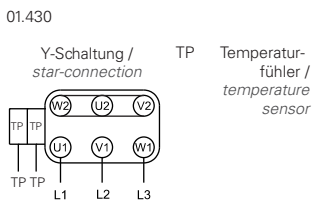
| LWA _{rel} A-bewertet bei V=0,5*V _{max} LWA _{rel} A-weighted at V=0,5*V _{max} | fM [Hz] | | | | | | |
|---|---------|-----|-----|----|-----|-----|-----|
| | 125 | 250 | 500 | 1K | 2K | 4K | 8K |
| Ausblasseite 2-polig / outlet side 2-pole | -21 | -9 | -3 | -6 | -10 | -19 | -25 |
| Ansaugseite 2-polig / inlet side 2-pole | -17 | -9 | -3 | -6 | -6 | -10 | -18 |
| Ausblasseite 4-polig / outlet side 4-pole | -13 | -7 | -4 | -6 | -12 | -17 | -18 |
| Ansaugseite 4-polig / inlet side 4-pole | -10 | -7 | -4 | -7 | -12 | -16 | -18 |

Maße / Dimensions:

(alle Maße in mm / all dimensions in mm)



Schaltbild / Wiring diagram:



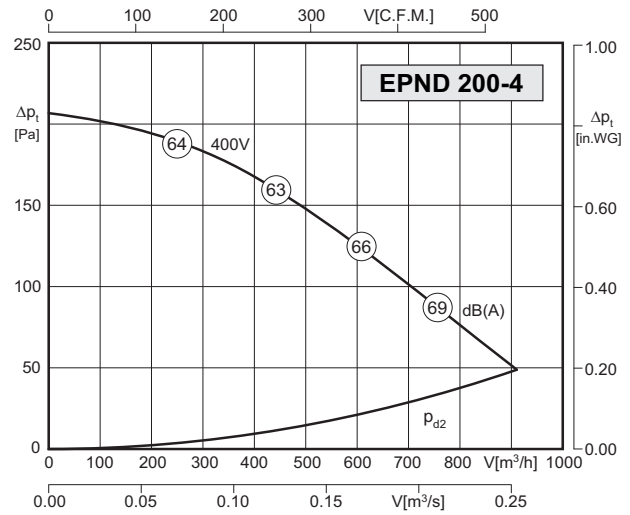
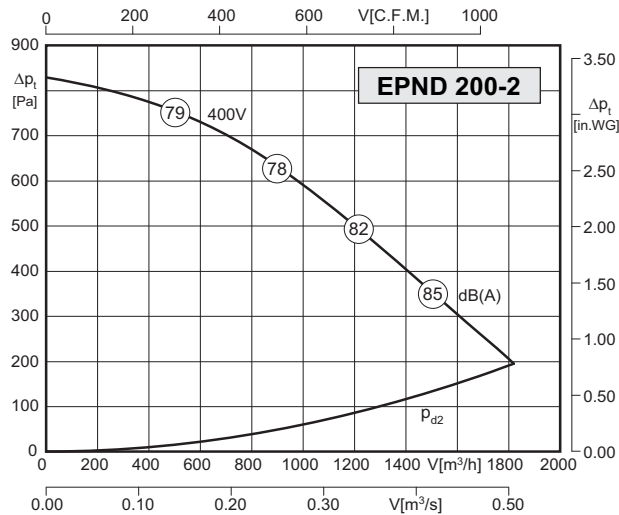
Zubehör / Accessories:





- korrosionsbeständiges Design
 - rückwärtsgekrümmtes Laufrad
 - Standard-Normmotor, IP55, ISO-KI. F
 - Gehäusestellung: LG/RD nach EUROVENT
 - Anschlusskasten direkt am Motor, IP55
 - Motorschutz durch Kaltleiter
 - Wellendurchführung mit V-Ring abgedichtet
 - direkter Einbau in Anlagen durch elastische Manschetten
- corrosion-resistant design
 - backward curved impeller
 - IEC standard motor, IP55, ISO-CI. F
 - position of casing: LG/RD (EUROVENT)
 - motor connection via IP55 terminal box
 - motor protection by PTC resistors
 - shaft passage sealed with V-ring
 - direct installation by flexible joints

Technische Daten / Technical Data:



| Typ / Type: EPND 200-2 (LG/RD) | | Art.-No. : B07-20000 / B07-20004 | |
|--------------------------------|------------------------|----------------------------------|--------|
| U | 400V (50Hz) | ΔP _{fia} min | - Pa |
| P ₁ | 0.37 kW | ΔI | - % |
| I _N | 0.94 A | I _A / I _N | 6.1 |
| n | 2740 min ⁻¹ | ▲ | IP55 |
| C _{400v} | - μF | ✱ | 01.430 |
| t _R | 60 °C | ■ | 13 kg |

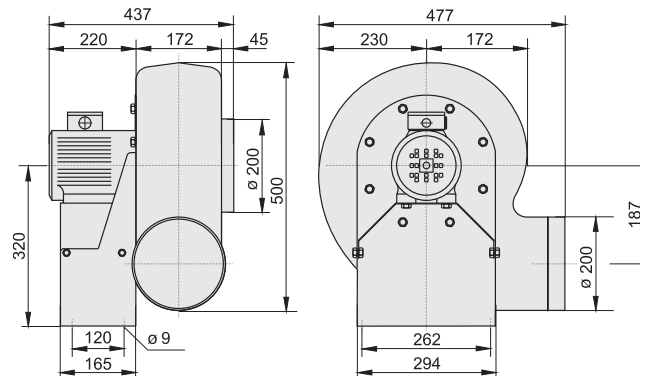
| Typ / Type: EPND 200-4 (LG/RD) | | Art.-No. : B07-20001 / B07-20005 | |
|--------------------------------|------------------------|----------------------------------|---------|
| U | 400V (50Hz) | ΔP _{fia} min | - Pa |
| P ₁ | 0.09 kW | ΔI | - % |
| I _N | 0.37 A | I _A / I _N | 4.4 |
| n | 1325 min ⁻¹ | ▲ | IP55 |
| C _{400v} | - μF | ✱ | 01.430 |
| t _R | 60 °C | ■ | 11,5 kg |

Geräusche / Sound levels:

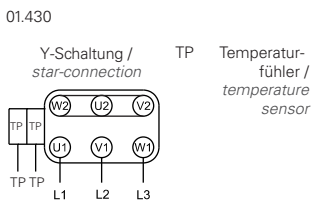
| LWA _{rel} A-bewertet bei V=0,5*V _{max} LWA _{rel} A-weighted at V=0,5*V _{max} | fM [Hz] | | | | | | |
|---|---------|-----|-----|----|-----|-----|-----|
| | 125 | 250 | 500 | 1K | 2K | 4K | 8K |
| Ausblasseite 2-polig / outlet side 2-pole | -21 | -9 | -3 | -6 | -10 | -19 | -25 |
| Ansaugseite 2-polig / inlet side 2-pole | -17 | -9 | -3 | -6 | -6 | -10 | -18 |
| Ausblasseite 4-polig / outlet side 4-pole | -13 | -7 | -4 | -6 | -12 | -17 | -18 |
| Ansaugseite 4-polig / inlet side 4-pole | -10 | -7 | -4 | -7 | -12 | -16 | -18 |

Maße / Dimensions:

(alle Maße in mm / all dimensions in mm)



Schaltbild / Wiring diagram:



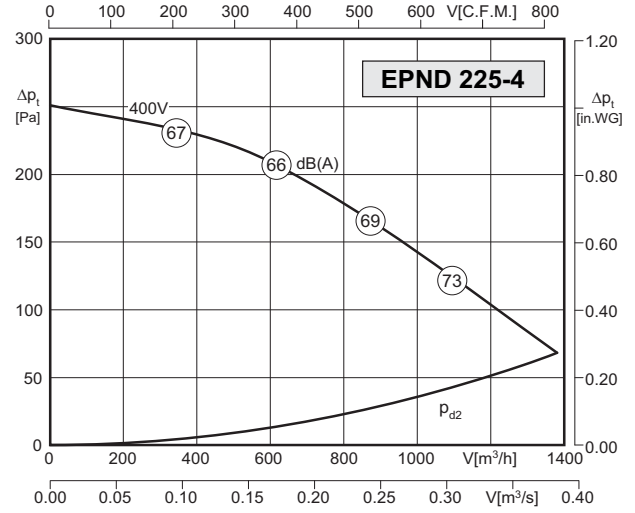
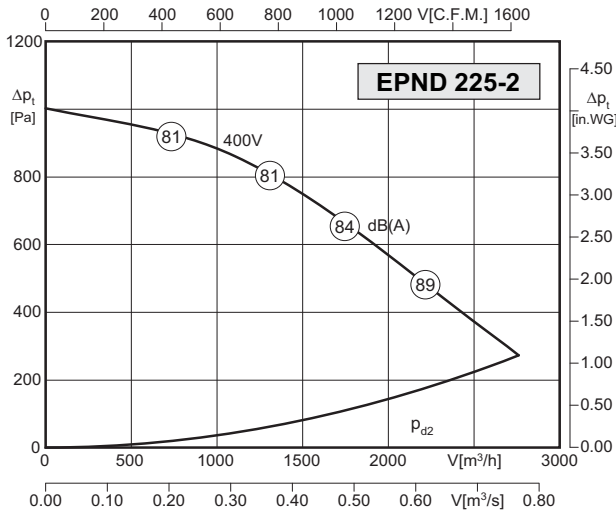
Zubehör / Accessories:





- korrosionsbeständiges Design
 - rückwärtsgekrümmtes Laufrad
 - Standard-Normmotor, IP55, ISO-Kl. F
 - Gehäusestellung: LG/RD nach EUROVENT
 - Anschlusskasten direkt am Motor, IP55
 - Motorschutz durch Kaltleiter
 - Wellendurchführung mit V-Ring abgedichtet
 - direkter Einbau in Anlagen durch elastische Manschetten
- *corrosion-resistant design*
 - *backward curved impeller*
 - *IEC standard motor, IP55, ISO-Cl. F*
 - *position of casing: LG/RD (EUROVENT)*
 - *motor connection via IP55 terminal box*
 - *motor protection by PTC resistors*
 - *shaft passage sealed with V-ring*
 - *direct installation by flexible joints*

Technische Daten / Technical Data:



| Typ / Type: EPND 225-2 (LG/RD) | | Art.-No. : B07-22500 / B07-22504 | |
|--------------------------------|------------------------|----------------------------------|---------|
| U | 400V (50Hz) | Δp _{fa} min | -- Pa |
| P ₁ | 0.75 kW | ΔI | -- % |
| I _N | 1.74 A | I _A / I _N | 7.0 |
| n | 2840 min ⁻¹ | ▲ | IP55 |
| C _{400v} | -- μF | ★ | 01.430 |
| t _R | 60 °C | ■ | 18,5 kg |

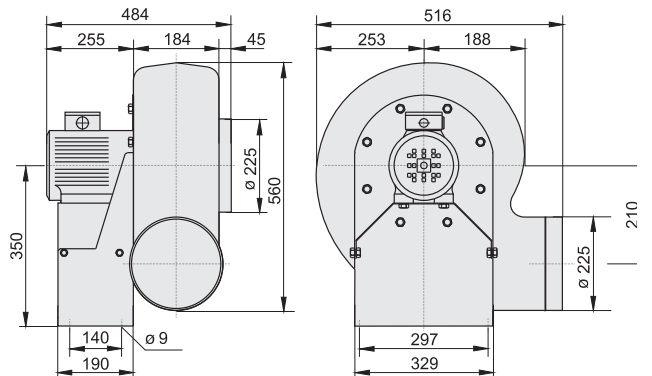
| Typ / Type: EPND 225-4 (LG/RD) | | Art.-No. : B07-22501 / B07-22505 | |
|--------------------------------|------------------------|----------------------------------|--------|
| U | 400V (50Hz) | Δp _{fa} min | -- Pa |
| P ₁ | 0.09 kW | ΔI | -- % |
| I _N | 1.37 A | I _A / I _N | 4.4 |
| n | 1325 min ⁻¹ | ▲ | IP55 |
| C _{400v} | -- μF | ★ | 01.430 |
| t _R | 60 °C | ■ | 14 kg |

Geräusche / Sound levels:

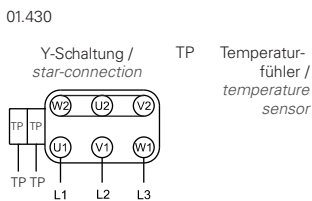
| LWA _{rel} A-bewertet bei V=0,5*V _{max} LWA _{rel} A-weighted at V=0,5*V _{max} | fM [Hz] | | | | | | |
|---|---------|-----|-----|----|-----|-----|-----|
| | 125 | 250 | 500 | 1K | 2K | 4K | 8K |
| Ausblasseite 2-polig / outlet side 2-pole | -21 | -9 | -3 | -6 | -10 | -19 | -25 |
| Ansaugseite 2-polig / inlet side 2-pole | -17 | -9 | -3 | -6 | -6 | -10 | -18 |
| Ausblasseite 4-polig / outlet side 4-pole | -13 | -7 | -4 | -6 | -12 | -17 | -18 |
| Ansaugseite 4-polig / inlet side 4-pole | -10 | -7 | -4 | -7 | -12 | -16 | -18 |

Maße / Dimensions:

(alle Maße in mm / all dimensions in mm)



Schaltbild / Wiring diagram:



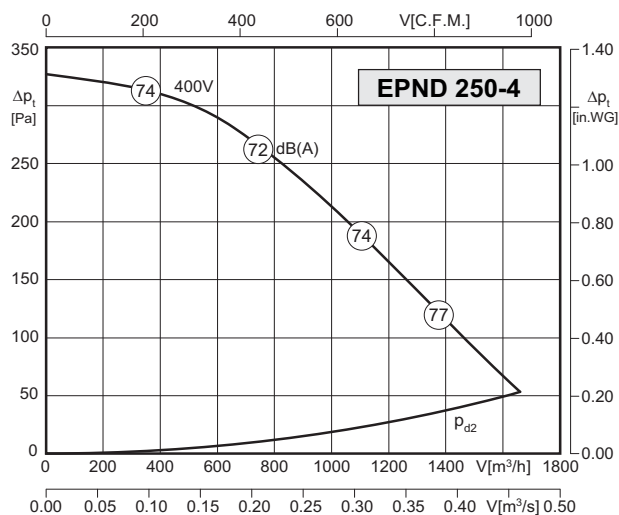
Zubehör / Accessories:





- korrosionsbeständiges Design
 - rückwärtsgekrümmtes Laufrad
 - Standard-Normmotor, IP55, ISO-KI. F
 - Gehäusestellung: LG/RD nach EUROVENT
 - Anschlusskasten direkt am Motor, IP55
 - Motorschutz durch Kaltleiter
 - Wellendurchführung mit V-Ring abgedichtet
 - direkter Einbau in Anlagen durch elastische Manschetten
- corrosion-resistant design
 - backward curved impeller
 - IEC standard motor, IP55, ISO-CI. F
 - position of casing: LG/RD (EUROVENT)
 - motor connection via IP55 terminal box
 - motor protection by PTC resistors
 - shaft passage sealed with V-ring
 - direct installation by flexible joints

Technische Daten / Technical Data:

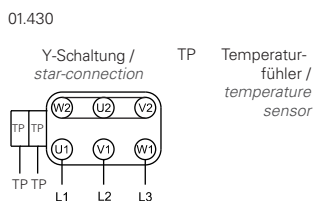


| Typ / Type: EPND 250-4 (LG/RD) | | Art.-No. : B07-25001 / B07-25005 | |
|--------------------------------|------------------------|----------------------------------|--------|
| U | 400V (50Hz) | Δp _{fa} min | - Pa |
| P ₁ | 0.18 kW | ΔI | - % |
| I _N | 0.59 A | I _A / I _N | 4.4 |
| n | 1310 min ⁻¹ | ⚠ | IP55 |
| C _{400V} | - μF | ✳ | 01.430 |
| t _R | 60 °C | 🔋 | 16 kg |

Geräusche / Sound levels:

| LWA _{rel} A-bewertet bei V=0,5*V _{max} LWA _{rel} A-weighted at V=0,5*V _{max} | fM [Hz] | | | | | | |
|---|---------|-----|-----|----|-----|-----|-----|
| | 125 | 250 | 500 | 1K | 2K | 4K | 8K |
| Ausblasseite 2-polig / outlet side 2-pole | -21 | -9 | -3 | -6 | -10 | -19 | -25 |
| Ansaugseite 2-polig / inlet side 2-pole | -17 | -9 | -3 | -6 | -6 | -10 | -18 |
| Ausblasseite 4-polig / outlet side 4-pole | -13 | -7 | -4 | -6 | -12 | -17 | -18 |
| Ansaugseite 4-polig / inlet side 4-pole | -10 | -7 | -4 | -7 | -12 | -16 | -18 |

Schaltbild / Wiring diagram:

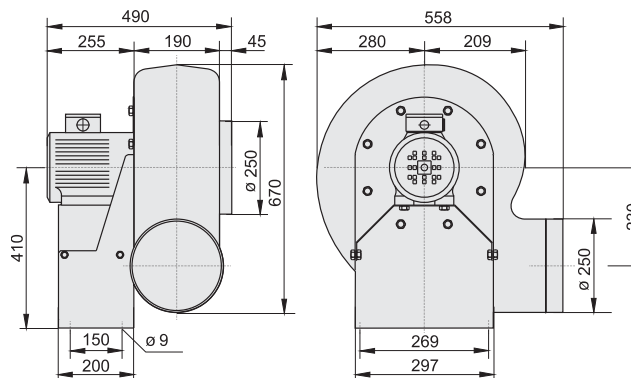


Zubehör / Accessories:



Maße / Dimensions:

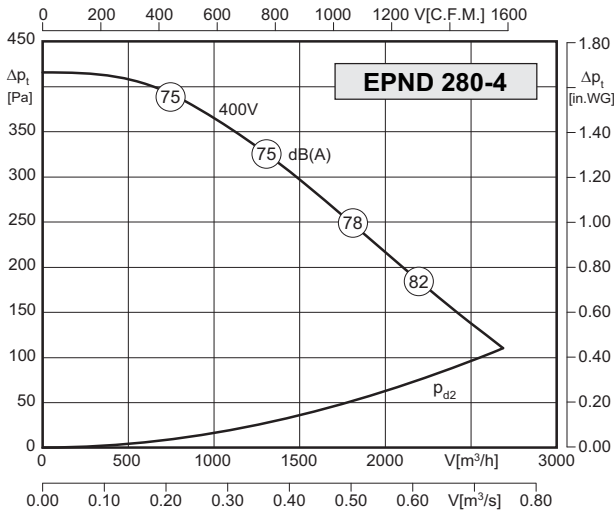
(alle Maße in mm / all dimensions in mm)





- korrosionsbeständiges Design
 - rückwärtsgekrümmtes Laufrad
 - Standard-Normmotor, IP55, ISO-Kl. F
 - Gehäusestellung: LG/RD nach EUROVENT
 - Anschlusskasten direkt am Motor, IP55
 - Motorschutz durch Kaltleiter
 - Wellendurchführung mit V-Ring abgedichtet
 - direkter Einbau in Anlagen durch elastische Manschetten
- *corrosion-resistant design*
 - *backward curved impeller*
 - *IEC standard motor, IP55, ISO-Cl. F*
 - *position of casing: LG/RD (EUROVENT)*
 - *motor connection via IP55 terminal box*
 - *motor protection by PTC resistors*
 - *shaft passage sealed with V-ring*
 - *direct installation by flexible joints*

Technische Daten / Technical Data:



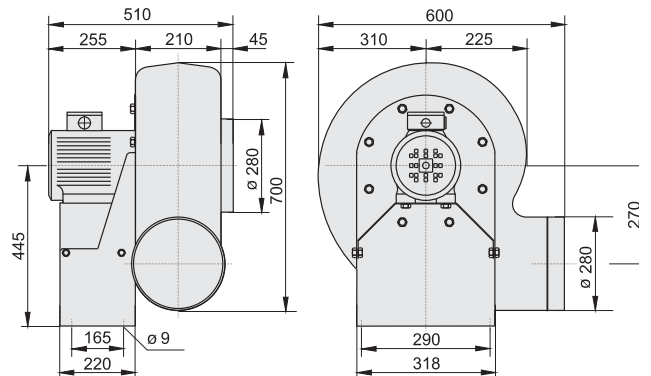
| Typ / Type: EPND 280-4 (LG/RD) | | Art.-No.: B07-28001 / B07-28005 | |
|---------------------------------------|-------------|--|---------|
| U | 400V (50Hz) | Δpfa min | -- Pa |
| P1 | 0.25 kW | ΔI | -- % |
| IN | 0.75 A | IA / IN | 5.2 |
| n | 1330 min-1 | | IP55 |
| C400V | -- μF | | 01.430 |
| tR | 60 °C | | 21,5 kg |

Geräusche / Sound levels:

| LWArel A-bewertet bei V=0,5*Vmax LWArel A-weighted at V=0,5*Vmax | fM [Hz] | | | | | | |
|---|---------|-----|-----|----|-----|-----|-----|
| | 125 | 250 | 500 | 1K | 2K | 4K | 8K |
| Ausblasseite 2-polig / outlet side 2-pole | -21 | -9 | -3 | -6 | -10 | -19 | -25 |
| Ansaugseite 2-polig / inlet side 2-pole | -17 | -9 | -3 | -6 | -6 | -10 | -18 |
| Ausblasseite 4-polig / outlet side 4-pole | -13 | -7 | -4 | -6 | -12 | -17 | -18 |
| Ansaugseite 4-polig / inlet side 4-pole | -10 | -7 | -4 | -7 | -12 | -16 | -18 |

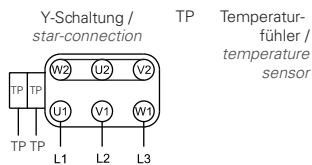
Maße / Dimensions:

(alle Maße in mm / all dimensions in mm)



Schaltbild / Wiring diagram:

01.430



Zubehör / Accessories:

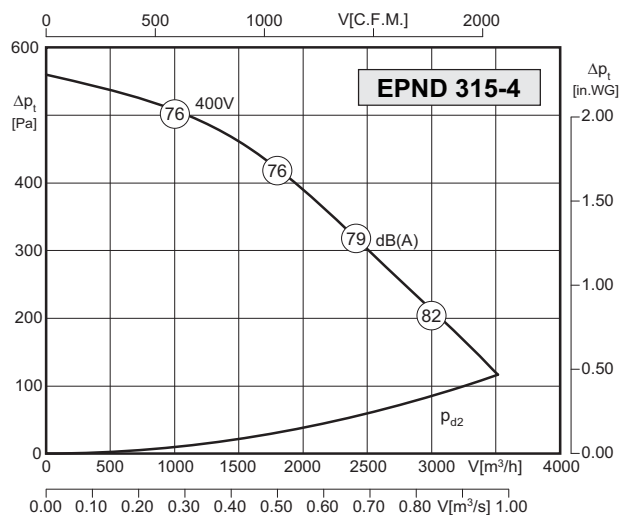


| | | | | | | |
|----------------|----------------|----------------|----------------|----------------|----------------|----------------|
| MSD K | GS | EVM | KAS-PP | SPS | GSD | FW |
| Seite/Page 380 | Seite/Page 404 | Seite/Page 443 | Seite/Page 443 | Seite/Page 443 | Seite/Page 444 | Seite/Page 444 |



- korrosionsbeständiges Design
 - rückwärtsgekrümmtes Laufrad
 - Standard-Normmotor, IP55, ISO-KI. F
 - Gehäusestellung: LG/RD nach EUROVENT
 - Anschlusskasten direkt am Motor, IP55
 - Motorschutz durch Kaltleiter
 - Wellendurchführung mit V-Ring abgedichtet
 - direkter Einbau in Anlagen durch elastische Manschetten
- corrosion-resistant design
 - backward curved impeller
 - IEC standard motor, IP55, ISO-CI. F
 - position of casing: LG/RD (EUROVENT)
 - motor connection via IP55 terminal box
 - motor protection by PTC resistors
 - shaft passage sealed with V-ring
 - direct installation by flexible joints

Technische Daten / Technical Data:

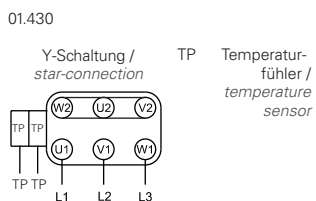


| Typ / Type: EPND 315-4 (LG/RD) | | Art.-No. : B07-31501 / B07-31505 | |
|--------------------------------|------------------------|----------------------------------|--------|
| U | 400V (50Hz) | Δp _{fa} min | - Pa |
| P ₁ | 0.55 kW | ΔI | - % |
| I _N | 1.5 A | I _A / I _N | 5.7 |
| n | 1390 min ⁻¹ | | IP55 |
| C _{400V} | - μF | | 01.430 |
| t _R | 60 °C | | 30 kg |

Geräusche / Sound levels:

| LWA _{rel} A-bewertet bei V=0,5*V _{max} LWA _{rel} A-weighted at V=0,5*V _{max} | fM [Hz] | | | | | | |
|---|---------|-----|-----|----|-----|-----|-----|
| | 125 | 250 | 500 | 1K | 2K | 4K | 8K |
| Ausblasseite 2-polig / outlet side 2-pole | -21 | -9 | -3 | -6 | -10 | -19 | -25 |
| Ansaugseite 2-polig / inlet side 2-pole | -17 | -9 | -3 | -6 | -6 | -10 | -18 |
| Ausblasseite 4-polig / outlet side 4-pole | -13 | -7 | -4 | -6 | -12 | -17 | -18 |
| Ansaugseite 4-polig / inlet side 4-pole | -10 | -7 | -4 | -7 | -12 | -16 | -18 |

Schaltbild / Wiring diagram:

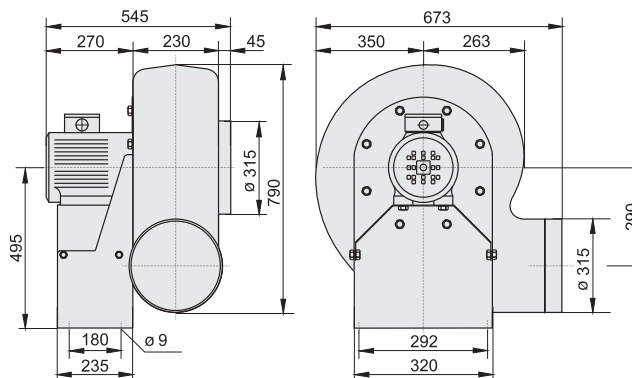


Zubehör / Accessories:



Maße / Dimensions:

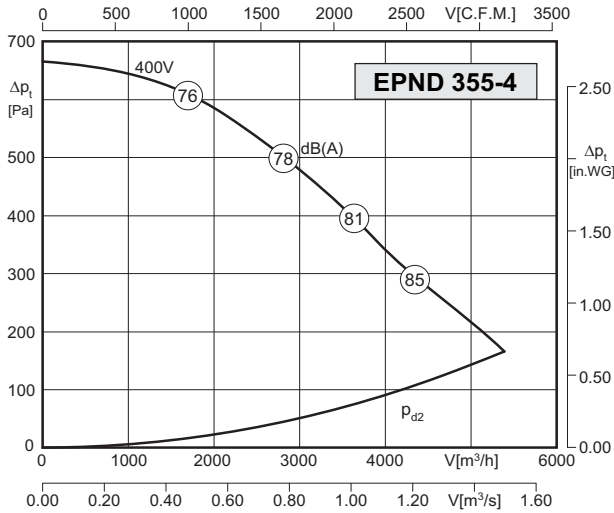
(alle Maße in mm / all dimensions in mm)





- korrosionsbeständiges Design
 - rückwärtsgekrümmtes Laufrad
 - Standard-Normmotor, IP55, ISO-Kl. F
 - Gehäusestellung: LG/RD nach EUROVENT
 - Anschlusskasten direkt am Motor, IP55
 - Motorschutz durch Kaltleiter
 - Wellendurchführung mit V-Ring abgedichtet
 - direkter Einbau in Anlagen durch elastische Manschetten
- corrosion-resistant design
 - backward curved impeller
 - IEC standard motor, IP55, ISO-Cl. F
 - position of casing: LG/RD (EUROVENT)
 - motor connection via IP55 terminal box
 - motor protection by PTC resistors
 - shaft passage sealed with V-ring
 - direct installation by flexible joints

Technische Daten / Technical Data:



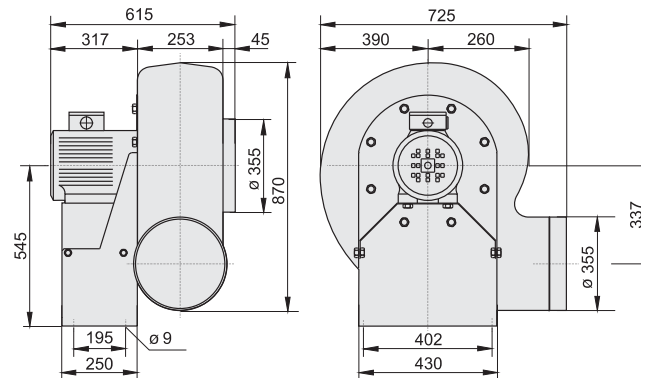
| Typ / Type: EPND 355-4 (LG/RD) | | Art.-No.: B07-35501 / B07-35505 | |
|--------------------------------|------------------------|---------------------------------|--------|
| U | 400V (50Hz) | Δp _{fa min} | -- Pa |
| P ₁ | 1.1 kW | ΔI | -- % |
| I _N | 2.7 A | I _A / I _N | 6.5 |
| n | 1390 min ⁻¹ | ▲ | IP55 |
| C _{400V} | -- μF | ★ | 01.430 |
| t _R | 60 °C | ■ | 38 kg |

Geräusche / Sound levels:

| LWA _{rel} A-bewertet bei V=0,5*V _{max} LWA _{rel} A-weighted at V=0,5*V _{max} | fM [Hz] | | | | | | |
|---|---------|-----|-----|----|-----|-----|-----|
| | 125 | 250 | 500 | 1K | 2K | 4K | 8K |
| Ausblasseite 2-polig / outlet side 2-pole | -21 | -9 | -3 | -6 | -10 | -19 | -25 |
| Ansaugseite 2-polig / inlet side 2-pole | -17 | -9 | -3 | -6 | -6 | -10 | -18 |
| Ausblasseite 4-polig / outlet side 4-pole | -13 | -7 | -4 | -6 | -12 | -17 | -18 |
| Ansaugseite 4-polig / inlet side 4-pole | -10 | -7 | -4 | -7 | -12 | -16 | -18 |

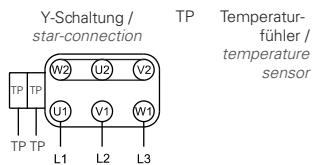
Maße / Dimensions:

(alle Maße in mm / all dimensions in mm)



Schaltbild / Wiring diagram:

01.430



Zubehör / Accessories:



MSD K Seite/Page 380
GS Seite/Page 404
EVM Seite/Page 443
KAS-PP Seite/Page 443
SPS Seite/Page 443
GSD Seite/Page 444
FW Seite/Page 444

Zubehör Kunststoffradialventilatoren / Accessories Plastic Centrifugal Fans

EVM - Elastische Manschette mit Edelstahlband / EVM - Flexible collar with high-grade steel ribbon

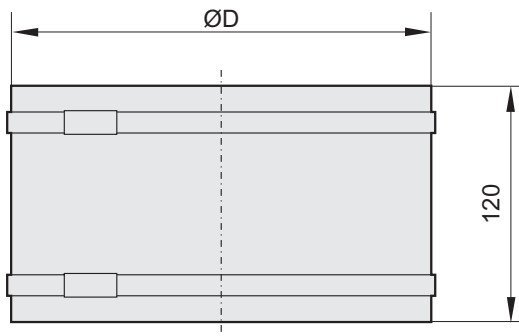
Flexible Manschette aus silikonfreiem PVC Gewebe zur schall- und vibrationsgedämpften Montage, temperaturbeständig bis +70°C.

Flexible collar made of silicon free PVC cloth for sound and vibration absorbing mounting. Temperature range up to +70°C.



Maße / Dimensions:

(alle Maße in mm / all dimensions in mm)



| Baugröße / size | EVM | D |
|-----------------|---------------------|-----|
| | Art.-Nr. / Art.-No. | |
| 160 | I32-16071 | 224 |
| 200 | I32-20071 | 198 |
| 225 | I32-22571 | 224 |
| 250 | I32-25071 | 248 |
| 280 | I32-28071 | 276 |
| 315 | I32-31571 | 309 |
| 355 | I32-35571 | 351 |

KAS-PP - Kondensatablauf / KAS-PP - Steam trap

Zum Einsatz für Feuchtbetrieb. Ablaufstutzen aus Kunststoff mit einem Schlauchanschluss für Schläuche mit Innenmaß Ø 10mm. Bei Bestellung bitte Gehäusestellung angeben. Kondensatablauf wird entsprechend der Gehäusestellung angebracht.

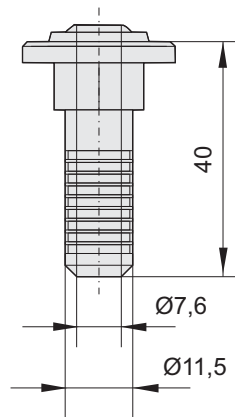
Drain nozzle for fluids with flexible tube connection with inside diameter Ø 10mm.

When placing the order state position of casing. Steam trap will be fixed in accordance to position of casing.



Maße / Dimensions:

(alle Maße in mm / all dimensions in mm)



| Baugröße / size | KAS-PP |
|-----------------|---------------------|
| | Art.-Nr. / Art.-No. |
| 160-355 | I75-16010 |

SPS - Splitterschutz / SPS - Splinter protection

Bestehend aus Weich-PVC-Ummantelung inklusive Edelstahlband. Der Splitterschutz kann nachgerüstet werden.

Made of non-rigid PVC material with special steel ribbon. Splinter protection may be refitted.



| Baugröße / size | SPS |
|-----------------|---------------------|
| | Art.-Nr. / Art.-No. |
| 160 | I32-16003 |
| 200 | I32-20003 |
| 225 | I32-22503 |
| 250 | I32-25003 |
| 280 | I32-28003 |
| 315 | I32-31503 |
| 355 | I32-35503 |

GSD - Gummischwingungsdämpfer / GSD - Anti-vibration dampers of rubber

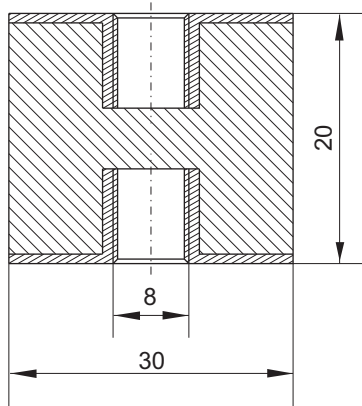
Zur Vermeidung von Schwingungsübertragungen
(4 Stück im Satz).

Prevention of vibrations (4 pieces per set).



Maße / Dimensions:

(alle Maße in mm / all dimensions in mm)



| Baugröße / size | GSD |
|-----------------|---------------------|
| | Art.-Nr. / Art.-No. |
| 160-355 | X01-30010 |

FW - Fußwinkel aus Edelstahl / FW - Foot angle

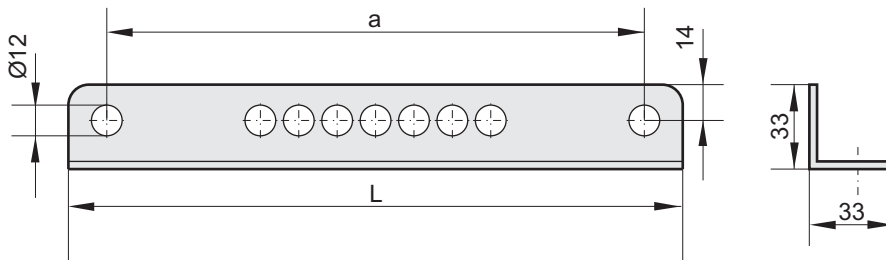
2 Stück erforderlich.

2 pieces are necessary.



Maße / Dimensions:

(alle Maße in mm / all dimensions in mm)



| Baugröße size | FW | L | a |
|---------------|---------------------|-----|-----|
| | Art.-Nr. / Art.-No. | | |
| 160-225 | I41-10010 | 310 | 350 |
| 250-355 | I41-10011 | 420 | 390 |

Typenschlüssel / Type Code

| | | | | |
|-----------|---|----------|----------|----------|
| | | | 2 | |
| | MS | D | 1 | K |
| MS | Motorschutz-Schaltgerät / <i>Protective motor switches</i> | | | |
| D | Dreiphasen-Drehstrom / <i>Three phase alternating current</i> | | | |
| 1 | einstufig / <i>single-stage</i> | | | |
| 2 | zweistufig / <i>two-stage</i> | | | |
| K | Kaltleiteranschluss / <i>thermistor connection</i> | | | |

Motorschutzschaltgeräte

Motorschutzschaltgeräte mit Ein- / Ausschalter, Hauptschutz und Betriebsmeldeleuchte. Die Motorschutz-Schaltgeräte sind standardmäßig in der Ausführung D (Drehstrom) für 2,5 kW Motoraufnahmeleistung ausgelegt.



Motor protection switches

Motor protection switches with on-off switch, mains contactor and monitor lamp. The motor protection switches are standard designs in model D (3-phase) for 2.5 kW absorbed motor power.

Motorschutz

Bei überschreiten der max. zulässigen Wicklungstemperatur des Motors / Ventilators öffnet das im Schaltgerät eingebaute Kaltleiterauslösegerät den Stromkreis. Der Hauptschutz fällt ab und trennt den Motor / Ventilator vom Netz. Nach Beheben der Störungsursache ist die Wiedereinschaltung nur über die 0- Stellung am Stufenschalter möglich.

Motor protection

If the maximum temperature of the motor's winding gets exceeded, the mounted PTC opens the circuit. The mains contactor drops and disconnect the motor. After the removal of the reason of disturbance the fan can only be restarted by using the 0-step of the controller.

Nach Netzausfall

Die Wiedereinschaltung ist nur über die 0-Stellung am Stufenschalter möglich.

After power failure

Switch on again is only possible after a first switch to the 0-step.

Ausführung

Stabiles hellgraues Kunststoffgehäuse in Schutzart IP 54.

Design

Sturdy light grey plastic enclosure in protection class IP 54.

Achtung: Die Motorschutzschaltgeräte dürfen nicht im Ex-Bereich montiert werden!

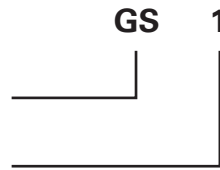


Attention: Motor protection switches must not be mounted in an Ex area!

Typenschlüssel / Type Code

GS Geräteausschalter / ON / OFF-Switch

1 Baugröße (siehe Tabelle) / Size (see table)



Geräteausschalter

Geräteausschalter nach Gebrauchskategorie AC-23 (Schalten von Motoren oder anderen hochinduktiver Lasten) nach DIN VDE 0660 Teil 100. Für die Sicherheit und die elektrische Ausrüstung von Maschinen gelten die Bestimmungen DIN VDE 0113 Teil 1 bzw. EN 60204 Teil 1. Schutzart IP 55.

ON / OFF-Switch

ON / OFF-switch of category AC-23 (switch from engines or other high-inductive loads) according to DIN VDE 0660 part 100. For the security and the electrical equipment of machines the regulations DIN VDE 0113 part 1 and/or EN 60204 part 1 apply. Protection class IP 55.



Handhabung des Anschlussbildes:

Auf dem Anschlußbild sind die Schaltkontakte des Geräteschalters mit den dazugehörigen Nummern dargestellt. (z.B. 1/2; 3/4; ...). Der betätigte Zustand der Schaltkontakte wird durch ein X im Anschlussbild gekennzeichnet.

Die Anzahl und Art der Haupt- und Hilfskontakte wird in Schalterstellung 0/OFF definiert. Dabei steht NO „normally open“ für einen Schließerkontakt und NC „normally closed“ für einen Öffnerkontakt.

Handling of the connection diagram:

On the connection diagram (e.g. 1/2; 3/4; ...). the operated condition of the switching contacts is marked by an X. **The number and kind of the main and auxiliary contacts are defined in switching position 0/OFF.** NO corresponds to “normally open” and NC “normally closed”.

Beispiel GS 1:

Befindet sich der Schalter in Schaltstellung 0, dann ist der Schaltkontakt 11/12 des Geräteschalters geschlossen. Dies wird durch ein X gekennzeichnet. Wird der Schalter nun von der 0 Stellung in die 1 Stellung betätigt, dann sind die Schaltkontakte 1/2; 3/4; 5/6; 7/8; 9/10 geschlossen. Dies wird ebenfalls durch ein X gekennzeichnet.

Example GS 1:

If the switch is in position 0, then the switching contact 11/12 of the ON/OFF-switch is closed. This is operated by an X mark. Will the switch moved by the 0 position into the 1 position, then the contacts 1/2; 3/4; 5/6; 7/8; 9/10 are closed.

| | | | | | | |
|-------------|---|---|---|---|----|----|
| GS 1 | 1 | 3 | 5 | 7 | 9 | 11 |
| | | | | | | |
| | 2 | 4 | 6 | 8 | 10 | 12 |
| | | | | | | |
| 0 - OFF | | | | | | X |
| | X | X | X | X | | X |
| 1 - ON | X | X | X | X | X | |

| | |
|--|---------------------------|
| GS 1 / 4kW / IP55 / 230V / 50/60 Hz | |
| Hauptkontakt / Main Contact | 4 NO (1/2; 3/4; 5/6; 7/8) |
| Hilfskontakt / Auxiliary Contact | 1 NO / 1 NC |
| Artikel-Nr. / Art.-No. | H80-00230 |
| Typ / Type | A 105 / 441.8600 |

| | | | | | | | |
|-------------|---|---|---|---|----|----|----|
| GS 2 | 1 | 3 | 5 | 7 | 9 | 11 | 13 |
| | | | | | | | |
| | 2 | 4 | 6 | 8 | 10 | 12 | 14 |
| | | | | | | | |
| 0 - OFF | | | | | | | X |
| 1 - ON | X | X | X | X | X | X | |

| | |
|--|----------------------|
| GS 2 / 7,5kW / IP55 / 400V / 50/60 Hz | |
| Hauptkontakt / Main Contact | 3 NO (1/2; 3/4; 5/6) |
| Hilfskontakt / Auxiliary Contact | 3 NO / 1 NC |
| Artikel-Nr. / Art.-No. | H80-00031 |
| Typ / Type | A 105 / 325A |

| | | | | | | | | | | |
|-------------|---|---|---|---|----|----|----|----|----|----|
| GS 3 | 1 | 3 | 5 | 7 | 9 | 11 | 13 | 15 | 17 | 19 |
| | | | | | | | | | | |
| | 2 | 4 | 6 | 8 | 10 | 12 | 14 | 16 | 18 | 20 |
| 0 - OFF | | | | | | | | | | X |
| 1 - ON | X | X | X | X | X | X | X | X | X | |

| | | | | |
|-------------|---|---|---|---|
| GS 4 | 1 | 3 | 5 | 7 |
| | | | | |
| | 2 | 4 | 6 | 8 |
| 0 - OFF | | | | X |
| 1 - ON | X | X | X | |

| | | | | | |
|-------------|---|---|---|---|----|
| GS 5 | 1 | 3 | 5 | 7 | 9 |
| | | | | | |
| | 2 | 4 | 6 | 8 | 10 |
| 0 - OFF | | | | X | |
| 1 - ON | X | X | X | | X |

| | | | | | | | | |
|-------------|---|---|---|---|----|----|----|----|
| GS 6 | 1 | 3 | 5 | 7 | 9 | 11 | 13 | 15 |
| | | | | | | | | |
| | 2 | 4 | 6 | 8 | 10 | 12 | 14 | 16 |
| 0 - OFF | | | | | | | | X |
| 1 - ON | X | X | X | X | X | X | X | |

| | | | | | |
|-------------|---|---|---|---|----|
| GS 7 | 1 | 3 | 5 | 7 | 9 |
| | | | | | |
| | 2 | 4 | 6 | 8 | 10 |
| 0 - OFF | | | | | X |
| 1 - ON | X | X | X | X | |

| | | | | | | | | |
|-------------|---|---|---|---|----|----|----|----|
| GS 9 | 1 | 3 | 5 | 7 | 9 | 11 | 13 | 15 |
| | | | | | | | | |
| | 2 | 4 | 6 | 8 | 10 | 12 | 14 | 16 |
| 0 - OFF | | | | | | | | X |
| 1 - ON | X | X | X | X | X | X | X | |

| GS 3 / 7,5kW / IP55 / 400V / 50/60 Hz | |
|--|--|
| Hauptkontakt / Main Contact | 6 NO (1/2; 3/4; 5/6; 7/8; 9/10; 11/12) |
| Hilfskontakt / Auxiliary Contact | 3 NO / 1 NC |
| Artikel-Nr. / Art.-No. | H80-00032 |
| Typ / Type | A 111 / 362 |

| GS 4 / 4kW / IP55 / 230V / 50/60 Hz | |
|--|-----------------|
| Hauptkontakt / Main Contact | 2 NO (1/2; 3/4) |
| Hilfskontakt / Auxiliary Contact | 1 NO / 1 NC |
| Artikel-Nr. / Art.-No. | H80-00033 |
| Typ / Type | A 105 / 171 |

| GS 5 / 7,5kW / IP55 / 400V / 50/60 Hz | |
|--|----------------------|
| Hauptkontakt / Main Contact | 3 NO (1/2; 3/4; 5/6) |
| Hilfskontakt / Auxiliary Contact | 1 NO / 1 NC |
| Artikel-Nr. / Art.-No. | H80-00034 |
| Typ / Type | A 105 / 216 |

| GS 6 / 7,5kW / IP55 / 400V / 50/60 Hz | |
|--|---------------------------------------|
| Hauptkontakt / Main Contact | 6 NO (1/2; 3/4; 5/6/7/8; 9/10; 11/12) |
| Hilfskontakt / Auxiliary Contact | 1 NO / 1 NC |
| Artikel-Nr. / Art.-No. | H80-00040 |
| Typ / Type | A 105 / 351 |

| GS 7 / 22kW / IP55 / 400V / 50/60 Hz | |
|---|----------------------|
| Hauptkontakt / Main Contact | 3 NO (1/2; 3/4; 5/6) |
| Hilfskontakt / Auxiliary Contact | 1 NO / 1 NC |
| Artikel-Nr. / Art.-No. | H80-00036 |
| Typ / Type | ML2-063-V-8840-HI |

| GS 9 / 22kW / IP55 / 400V / 50/60 Hz | |
|---|---------------------------------------|
| Hauptkontakt / Main Contact | 6 NO (1/2; 3/4; 5/6/7/8; 9/10; 11/12) |
| Hilfskontakt / Auxiliary Contact | 1 NO / 1 NC |
| Artikel-Nr. / Art.-No. | H80-00038 |
| Typ / Type | ML2-063-V-8860-6P-HI |

| | | | | | | | | | | | |
|--------------|---|---|---|---|----|----|----|----|----|----|----|
| GS 10 | 1 | 3 | 5 | 7 | 9 | 11 | 13 | 15 | 17 | 19 | 21 |
| | | | | | | | | | | | |
| | 2 | 4 | 6 | 8 | 10 | 12 | 14 | 16 | 18 | 20 | 22 |
| | | | | | | | | | | | |
| 0 - OFF | | | | | | | | | | | X |
| 1 - ON | X | X | X | X | X | X | X | X | X | X | |

| | |
|--|---|
| GS 10 / 22kW / IP55 / 400V / 50/60 Hz | |
| Hauptkontakt / Main Contact | 9 NO (1/2; 3/4; 5/6/7/8; 9/10; 11/12/13/14; 15/16; 17/18) |
| Hilfskontakt / Auxiliary Contact | 1 NO / 1 NC |
| Artikel-Nr. / Art.-No. | H80-00039 |
| Typ / Type | A 451 / 394 |

| | | | | | | | | | | | | | |
|--------------|---|---|---|---|----|----|----|----|----|----|----|----|----|
| GS 11 | 1 | 3 | 5 | 7 | 9 | 11 | 13 | 15 | 17 | 19 | 21 | 23 | 25 |
| | | | | | | | | | | | | | |
| | 2 | 4 | 6 | 8 | 10 | 12 | 14 | 16 | 18 | 20 | 22 | 24 | 26 |
| | | | | | | | | | | | | | |
| 0 - OFF | | | | | | | | | | | | | X |
| 1 - ON | X | X | X | X | X | X | X | X | X | X | X | X | |

| | |
|---|---|
| GS 11 / 7,5kW / IP55 / 400V / 50/60 Hz | |
| Hauptkontakt / Main Contact | 9 NO (1/2; 3/4; 5/6/7/8; 9/10; 11/12/13/14; 15/16; 17/18) |
| Hilfskontakt / Auxiliary Contact | 3 NO / 1 NC |
| Artikel-Nr. / Art.-No. | H80-00041 |
| Typ / Type | A 111 / 392 |

| | | | | | |
|--------------|---|---|---|---|----|
| GS 13 | 1 | 3 | 5 | 7 | 9 |
| | | | | | |
| | 2 | 4 | 6 | 8 | 10 |
| | | | | | |
| 0 - OFF | | | | | X |
| 1 - ON | X | X | X | X | |

| | |
|--|----------------------|
| GS 13 / 30kW / IP55 / 400V / 50/60 Hz | |
| Hauptkontakt / Main Contact | 3 NO (1/2; 3/4; 5/6) |
| Hilfskontakt / Auxiliary Contact | 1 NO / 1 NC |
| Artikel-Nr. / Art.-No. | H80-00043 |
| Typ / Type | ML2-080-V-8860-HI |

| | | | | | | | | |
|--------------|---|---|---|---|----|----|----|----|
| GS 14 | 1 | 3 | 5 | 7 | 9 | 11 | 13 | 15 |
| | | | | | | | | |
| | 2 | 4 | 6 | 8 | 10 | 12 | 14 | 16 |
| | | | | | | | | |
| 0 - OFF | | | | | | | | X |
| 1 - ON | X | X | X | X | X | X | X | |

| | |
|--|---------------------------------------|
| GS 14 / 30kW / IP55 / 400V / 50/60 Hz | |
| Hauptkontakt / Main Contact | 6 NO (1/2; 3/4; 5/6/7/8, 9/10, 11/12) |
| Hilfskontakt / Auxiliary Contact | 1 NO / 1 NC |
| Artikel-Nr. / Art.-No. | H80-00044 |
| Typ / Type | ML2-080-V8870-6P-HI |

| | | | | | |
|--------------|---|---|---|---|----|
| GS 15 | 1 | 3 | 5 | 7 | 9 |
| | | | | | |
| | 2 | 4 | 6 | 8 | 10 |
| | | | | | |
| 0 - OFF | | | | | X |
| 1 - ON | X | X | X | X | |

| | |
|--|----------------------|
| GS 15 / 45kW / IP55 / 400V / 50/60 Hz | |
| Hauptkontakt / Main Contact | 3 NO (1/2; 3/4; 5/6) |
| Hilfskontakt / Auxiliary Contact | 1 NO / 1 NC |
| Artikel-Nr. / Art.-No. | H80-00045 |
| Typ / Type | ML3-125-V-8880-HI |

| | | | | | | | | |
|--------------|---|---|---|---|----|----|----|----|
| GS 16 | 1 | 3 | 5 | 7 | 9 | 11 | 13 | 15 |
| | | | | | | | | |
| | 2 | 4 | 6 | 8 | 10 | 12 | 14 | 16 |
| | | | | | | | | |
| 0 - OFF | | | | | | | | X |
| 1 - ON | X | X | X | X | X | X | X | |

| | |
|--|---------------------------------------|
| GS 16 / 45kW / IP55 / 400V / 50/60 Hz | |
| Hauptkontakt / Main Contact | 6 NO (1/2; 3/4; 5/6/7/8; 9/10; 11/12) |
| Hilfskontakt / Auxiliary Contact | 1 NO / 1 NC |
| Artikel-Nr. / Art.-No. | H80-00046 |
| Typ / Type | ML3-125-V-8880-HI |

| | | | | | | | | |
|--------------|---|---|---|---|----|----|----|----|
| GS 17 | 1 | 3 | 5 | 7 | 9 | 11 | 13 | 15 |
| | | | | | | | | |
| | 2 | 4 | 6 | 8 | 10 | 12 | 14 | 16 |
| 0 - OFF | | | | | | | | X |
| | X | X | X | X | X | X | | |
| 1 - ON | X | X | X | X | X | X | X | |

| | | | | | | | | |
|--------------|---|---|---|---|----|----|----|----|
| GS 18 | 1 | 3 | 5 | 7 | 9 | 11 | 13 | 15 |
| | | | | | | | | |
| | 2 | 4 | 6 | 8 | 10 | 12 | 14 | 16 |
| 0 - OFF | | | | | | | | X |
| | X | X | X | X | X | X | | |
| 1 - ON | X | X | X | X | X | X | X | |

| | | | | | | | | |
|--------------|---|---|---|---|----|----|----|----|
| GS 19 | 1 | 3 | 5 | 7 | 9 | 11 | 13 | 15 |
| | | | | | | | | |
| | 2 | 4 | 6 | 8 | 10 | 12 | 14 | 16 |
| 0 - OFF | | | | | | | | X |
| | X | X | X | X | X | X | | |
| 1 - ON | X | X | X | X | X | X | X | |

| | | | | | | | | |
|--------------|---|---|---|---|----|----|----|----|
| GS 20 | 1 | 3 | 5 | 7 | 9 | 11 | 13 | 15 |
| | | | | | | | | |
| | 2 | 4 | 6 | 8 | 10 | 12 | 14 | 16 |
| 0 - OFF | | | | | | | | X |
| | X | X | X | X | X | X | | |
| 1 - ON | X | X | X | X | X | X | X | |

| | | | | | | | | |
|--------------|---|---|---|---|----|----|----|----|
| GS 21 | 1 | 3 | 5 | 7 | 9 | 11 | 13 | 15 |
| | | | | | | | | |
| | 2 | 4 | 6 | 8 | 10 | 12 | 14 | 16 |
| 0 - OFF | | | | | | | | X |
| | X | X | X | X | X | X | | |
| 1 - ON | X | X | X | X | X | X | X | |

| | | | | | | | | |
|--------------|---|---|---|---|----|----|----|----|
| GS 22 | 1 | 3 | 5 | 7 | 9 | 11 | 13 | 15 |
| | | | | | | | | |
| | 2 | 4 | 6 | 8 | 10 | 12 | 14 | 16 |
| 0 - OFF | | | | | | | | X |
| | X | X | X | X | X | X | | |
| 1 - ON | X | X | X | X | X | X | X | |

| GS 17 / 7,5kW / IP55 / 400V / 50/60 Hz | |
|---|---------------------------------------|
| Hauptkontakt / Main Contact | 6 NO (1/2; 3/4; 5/6/7/8; 9/10; 11/12) |
| Hilfskontakt / Auxiliary Contact | 1 NO / 1 NC |
| Artikel-Nr. / Art.-No. | H80-00047 |
| Typ / Type | A 105 / 219.8800 |

| GS 18 / 11kW / IP55 / 400V / 50/60 Hz | |
|--|---------------------------------------|
| Hauptkontakt / Main Contact | 6 NO (1/2; 3/4; 5/6/7/8; 9/10; 11/12) |
| Hilfskontakt / Auxiliary Contact | 1 NO / 1 NC |
| Artikel-Nr. / Art.-No. | H80-00048 |
| Typ / Type | A 151 / 219.8470 |

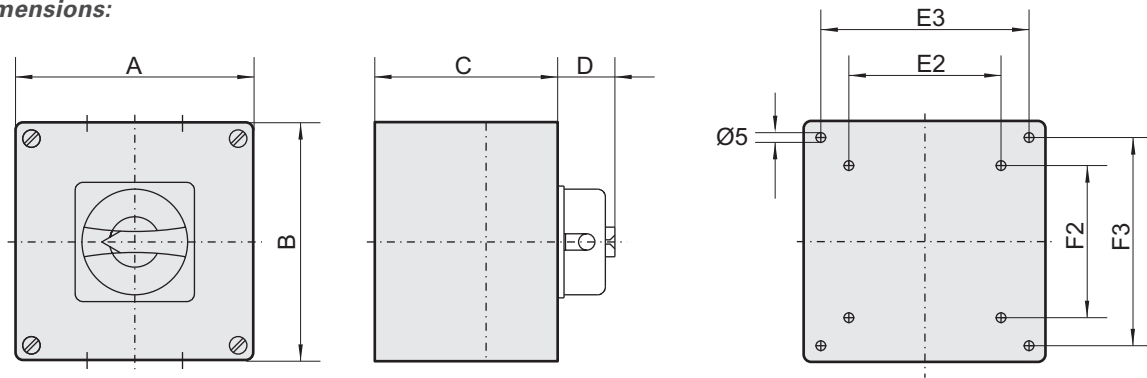
| GS 19 / 15kW / IP55 / 400V / 50/60 Hz | |
|--|---------------------------------------|
| Hauptkontakt / Main Contact | 6 NO (1/2; 3/4; 5/6/7/8; 9/10; 11/12) |
| Hilfskontakt / Auxiliary Contact | 1 NO / 1 NC |
| Artikel-Nr. / Art.-No. | H80-00049 |
| Typ / Type | A 251 / 219.8470 |

| GS 20 / 30kW / IP55 / 400V / 50/60 Hz | |
|--|---------------------------------------|
| Hauptkontakt / Main Contact | 6 NO (1/2; 3/4; 5/6/7/8; 9/10; 11/12) |
| Hilfskontakt / Auxiliary Contact | 1 NO / 1 NC |
| Artikel-Nr. / Art.-No. | H80-00250 |
| Typ / Type | A 456 / 219.8860 |

| GS 21 / 37kW / IP55 / 400V / 50/60 Hz | |
|--|---------------------------------------|
| Hauptkontakt / Main Contact | 6 NO (1/2; 3/4; 5/6/7/8; 9/10; 11/12) |
| Hilfskontakt / Auxiliary Contact | 1 NO / 1 NC |
| Artikel-Nr. / Art.-No. | H80-00251 |
| Typ / Type | A 656 / 219.6403 |

| GS 22 / 45kW / IP55 / 400V / 50/60 Hz | |
|--|--------------------------------------|
| Hauptkontakt / Main Contact | 6 NO (1/2; 3/4; 5/6/7/8/9/10; 11/12) |
| Hilfskontakt / Auxiliary Contact | 1 NO / 1 NC |
| Artikel-Nr. / Art.-No. | H80-00252 |
| Typ / Type | A 756 / 219.6412 |

Maße / Dimensions:



| Typ / Type | A | B | C | D | E2 | E3 | F2 | F3 | Geh.-Einführung / housing input |
|------------|-----|-----|-----|----|-----|-----|-----|-----|---------------------------------------|
| GS 1 + 5 | 86 | 86 | 73 | 26 | --- | 68 | --- | 68 | 4 x M 20 |
| GS 2 + 6 | 86 | 86 | 85 | 30 | --- | 68 | --- | 68 | 4 x M 20 |
| GS 3 | 98 | 98 | 79 | 30 | --- | 68 | --- | 68 | 2 x M 20/25 |
| GS 4 | 68 | 68 | 73 | 24 | --- | 53 | --- | 53 | 4 x M 20 |
| GS 7 | 110 | 180 | 111 | 32 | 50 | 95 | 120 | 165 | 4 x M 32 + 1 x M 16 |
| GS 8+9 | 180 | 182 | 111 | 37 | 120 | 165 | 120 | 167 | 4 x M40 + 2 x M16 |
| GS 10 | 180 | 182 | 165 | 37 | 120 | 165 | 120 | 167 | 4 x M 40 + 2 x M 16 |
| GS 11 | 98 | 98 | 118 | 30 | --- | 68 | --- | 68 | 2 x M 20/25 |
| GS 13 | 180 | 182 | 111 | 37 | 120 | 165 | 120 | 167 | 4 x M 40 + 2 x M 16 |
| GS 14 | 180 | 254 | 111 | 37 | 120 | 165 | 190 | 239 | 4 x M 32 + 1 x M 16 |
| GS 15 | 265 | 265 | 140 | 37 | 194 | --- | 230 | --- | 2 x PG 36/48 vorgeprägt / pre-pressed |
| GS 16 | 265 | 265 | 140 | 37 | 194 | --- | 230 | --- | 2 x PG 36/48 vorgeprägt / pre-pressed |
| GS 17 | 86 | 86 | 85 | 26 | --- | 68 | --- | 68 | 4 x M 20 |
| GS 18 | 98 | 98 | 79 | 30 | --- | 68 | --- | 68 | 2 x M 20/25 |
| GS 19 | 98 | 98 | 79 | 30 | --- | 68 | --- | 68 | 2 x M 20/25 |
| GS 20 | 180 | 182 | 111 | 37 | 120 | 167 | 120 | 167 | 4 x M 40 + 1 x M 16 |
| GS 21 | 240 | 203 | 145 | 26 | 144 | --- | 182 | --- | 4 x M 40 + 1 x M 20 |
| GS 22 | 240 | 203 | 145 | 26 | 144 | --- | 182 | --- | 4 x M 50 + 1 x M 20 |

| Typ / Type | | Artikel-Nr. / Art.-No. | Schaltvermögen / breaking cap. [kW] | U [V] f [Hz] | Hauptkontakte / main contact | Hilfskontakte / auxiliary contact | Thermokontakt / thermal contact | FU |
|------------|-------|------------------------|-------------------------------------|-----------------|------------------------------|-----------------------------------|---------------------------------|----|
| GS 1 | IP 55 | H80-00230 | 4 | 230/50 | 4 NO | 1 NO / 1 NC | X | X |
| GS 2 | IP 55 | H80-00031 | 7,5 | 400/50 | 3 NO | 3 NO / 1 NC | X | |
| GS 3 | IP 55 | H80-00032 | 7,5 | 400/50 | 6 NO | 3 NO / 1 NC | X | |
| GS 4 | IP 55 | H80-00033 | 4 | 230/50 | 2 NO | 1 NO / 1 NC | | |
| GS 5 | IP 55 | H80-00034 | 7,5 | 400/50 | 3 NO | 1 NO / 1 NC | | X |
| GS 6 | IP 55 | H80-00040 | 7,5 | 400/50 | 6 NO | 1 NO / 1 NC | | |
| GS 7 | IP 55 | H80-00036 | 22 | 400/50 | 3 NO | 1 NO / 1 NC | | |
| GS 9 | IP 55 | H80-00038 | 22 | 400/50 | 6 NO | 1 NO / 1 NC | | |
| GS 10 | IP 55 | H80-00039 | 22 | 400/50 | 9 NO | 1 NO / 1 NC | | X |
| GS 11 | IP 55 | H80-00041 | 7,5 | 400/50 | 9 NO | 3 NO / 1 NC | X | |
| GS 13 | IP 55 | H80-00043 | 30 | 400/50 | 3 NO | 1 NO / 1 NC | | |
| GS 14 | IP 55 | H80-00044 | 30 | 400/50 | 6NO | 1 NO / 1 NC | | |
| GS 15 | IP 55 | H80-00045 | 45 | 400/50 | 3NO | 1 NO / 1 NC | | |
| GS 16 | IP 55 | H80-00046 | 45 | 400/50 | 6NO | 1 NO / 1 NC | | |
| GS 17 | IP 55 | H80-00047 | 7,5 | 400/50 | 6 NO | 1 NO / 1 NC | | X |
| GS 18 | IP 55 | H80-00048 | 11 | 400/50 | 6 NO | 1 NO / 1 NC | | X |
| GS 19 | IP 55 | H80-00049 | 15 | 400/50 | 6 NO | 1 NO / 1 NC | | X |
| GS 20 | IP 55 | H80-00250 | 30 | 400/50 | 6NO | 1 NO / 1 NC | | X |
| GS 21 | IP 55 | H80-00251 | 37 | 400/50 | 6NO | 1 NO / 1 NC | | X |
| GS 22 | IP 55 | H80-00252 | 45 | 400/50 | 6NO | 1 NO / 1 NC | | X |