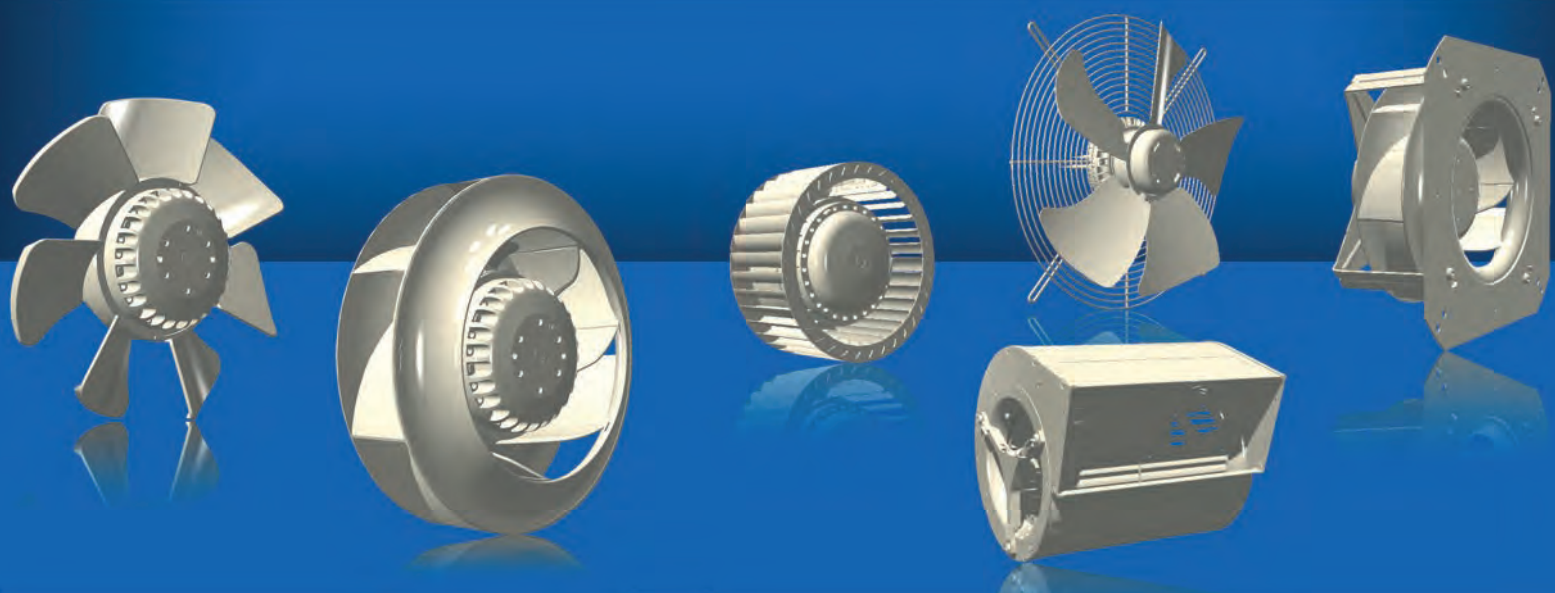


ECOFIT

ECOFIT & **ETRI** PRODUCTS



MOTEURS ET VENTILATEURS
MOTORS AND FANS
MOTOREN UND VENTILATOREN

rosenberg
THE AIR MOVEMENT GROUP

ECOFIT
ETRI



AC-DC
P.10



VENTILATEURS CENTRIFUGES A ACTION SIMPLE OUIE
SINGLE INLET CENTRIFUGAL FANS
EINSEITIG SAUGENDE RADIALVENTILATOREN

EC
P.40

AC-DC
P.44



VENTILATEURS CENTRIFUGES A ACTION DOUBLE OUIE
DOUBLE INLET CENTRIFUGAL FANS
DOPPELSEITIG SAUGENDE RADIALVENTILATOREN

EC
P.66

AC-DC
P.72



VENTILATEURS CENTRIFUGES A REACTION
BACKWARD CURVED CENTRIFUGAL FANS
**VENTILATOREN MIT RÜCKWÄRTS GEKRÜMMTEN LAUFFRÄ-
DERN**

EC
P.105

AC-DC
P.126



VENTILATEURS AXIAUX
AXIAL FANS
AXIAL VENTILATOREN

EC
P.162

P.172



VENTILATEURS POUR AIR CHAUD
FANS FOR HOT GASES
WARMLUFTVENTILATOREN

P.174



VENTILATEURS TANGENTIELS
CROSS FLOW FANS
QUERSTROMGEBLÄSE

P.176



MOTEURS A ROTOR EXTERIEUR
EXTERNAL ROTOR MOTOR
AUßENLÄUFERMOTOREN

P.178



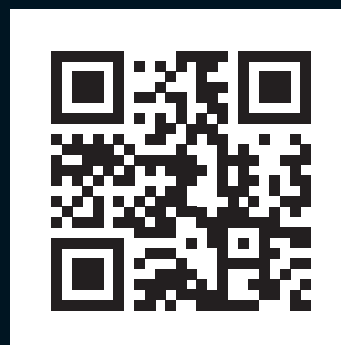
ACCESSOIRES
ACCESSORIES
ZUBEHÖR

Consultez aussi notre site internet

www.ecofit.com

Check also our website www.ecofit.com

**Weitere Informationen auf unsere Web-
site www.ecofit.com**



Introduction / Introduction / Einleitung	2	180x35	101
Le moteur à rotor extérieur / The external rotor motor / Außenläufermotoren	3	DC 192x40	102
		220x45	103
Instructions de montage et d'utilisation / Applicationinstruction / Montage- und Bedienungsanleitung	4	225x63	104
Données techniques / Technical data / Technische Daten	5	192x40	105
Des solutions adaptées / Adapted solutions / Angepasste Lösungen	8	220x45	107
Normes / Standards / Normen	9	225x50	109
		225x63	111
VENTILATEURS CENTRIFUGES A ACTION SIMPLE OUÏE / SINGLE INLET CENTRIFUGAL FANS / EINSEITIG SAUGENDE RADIAL VENTILATOREN	10	EC 250x50	113
		280x50	119
		280x65	120
		280x80	122
		337x88	124
	108x52	14	
	120x62	16	
AC 2 poles	133x49	18	
	140x59	20	
	160x62	26	
	180x52	30	
	160x62	32	
AC 4 poles	180x75	34	
	200x75	38	
	EC 120x62	40	
	160x62	41	
	180x75	43	
VENTILATEURS CENTRIFUGES A ACTION DOUBLE OUÏE / DOUBLE INLET CENTRIFUGAL FANS / DOPPELSEITIG SAUGENDE RADIALVENTILATOREN	44		
	AC 2 poles 120x126	48	
	133x190	50	
	133x190	54	
	146x180	58	
AC 4 poles	146x216	60	
	160x160	62	
	180x180	65	
	EC 133x190	66	
	146x188	67	
	160x160	69	
	160x242	70	
	180x180	71	
VENTILATEURS CENTRIFUGES A REACTION / BACKWARD CURVED CENTRI-FUGAL FANS / VENTILATOREN MIT RÜCKWÄRTS GEKRÜMMTEN LAUFRÄDERN	72		
	133x42	76	
	180x35	77	
AC 2 poles	192x40	78	
	220x45	79	
	225x50	81	
	250x50	85	
	192x40	89	
	225x40	90	
	225x63	91	
	250x56	92	
	280x80	93	
AC 4 poles	280x90	94	
	315x71	95	
	315x101	96	
	337x88	97	
	180x35 INV	98	
	192x40 INV	99	
	220x45 INV	100	
			126
			131
	AC 2 poles 170	132	
	200	133	
	250	134	
	300	136	
			138
	AC 4 poles 170	140	
	200	142	
	250	144	
	300	146	
	350	148	
			149
	AC et DC Viroles carrées 200	150	
	250	152	
	AC 2 poles triphasés 200	154	
	250		
	300		
			156
	AC 4 poles triphasés 200	158	
	250		
	300		160
			162
	EC 200	164	
	250	166	
	300	168	
	350	170	
	400		
			172
			174
			176
			178
			184
			186

**SAVOIR FAIRE - VALEUR AJOUTEE - SUR
MESURE - QUALITÉ**

Créée en 1976, ECOFIT conçoit, fabrique et commercialise des moteurs et des ventilateurs. Dès 1981, ECOFIT étoffe sa gamme avec des moteurs et ventilateurs à rotor extérieur. Ce concept est à la base du succès technique et commercial de ces 30 dernières années.

Certifié ISO 9002 depuis 1993, le système qualité ECOFIT est maintenant certifié ISO 9001 version 2015.

Depuis 1994, ECOFIT appartient au groupe ROSENBERG.

En mars 2002, ECOFIT acquiert ETRI, fabricant français de ventilateurs compacts et industriels.

En 2007, ECOFIT complète sa gamme avec un moteur 230 VAC à commutation électronique (technologie dite EC) et des ventilateurs basse consommation.

**KNOW-HOW - ADDED VALUE -
TAILOR MADE - QUALITY**

ECOFIT was established in 1976 to design, manufacture and sell induction motors and fans. In 1981 the company decides to extend its range with the addition of external rotor motors and fans, a concept that formed the basis for 30 years of growth and success.

Certified ISO 9002 in 1993, ECOFIT's quality system is now certified ISO 9001 : 2015 .

Since 1994, ECOFIT has been part of the ROSENBERG group.

In March 2002, ECOFIT acquires ETRI, leading manufacturer of compact and industrial fans and blowers.

In 2007, ECOFIT extends its range with a 230 VAC motor with electronic commutation (EC technology) and some energy saving fans.

**KNOW-HOW - MEHRWERT -
KUNDENSPEZIFISCH - QUALITÄT**

ECOFIT, 1976 gegründet, entwickelt, fertigt und vertreibt Motoren und Ventilatoren. Seit 1981 hat ECOFIT Außenläufermotoren und -Ventilatoren in sein Fertigungsprogramm aufgenommen.

Dieses Konzept ermöglichte dem Unternehmen seinen technischen und wirtschaftlichen Erfolg in den 30 Jahren.

Das ECOFIT Qualitätssystem wurde 1993 ISO 9002 zertifiziert und ist jetzt ISO 9001 2015. Seit 1994 gehört ECOFIT zur ROSENBERG-Gruppe.

Im März 2002 übernahm ECOFIT die Firma ETRI, einen französischen Hersteller von kompakten und industriellen Ventilatoren.

2007 ergänzt ECOFIT sein Sortiment mit einem 230 VAC-Motor mit elektronischer Kommutierung (EC-Technologie) sowie mit Ventilatoren mit niedrigem Energieverbrauch.



ECOFIT propose dans ce catalogue une large gamme de moteurs et ventilateurs AC (asynchrones monophasés et triphasés), EC (AC en commutation électronique) et DC (commutation électronique). ECOFIT complète cette offre avec des solutions client développées en partenariat, soit à partir d'un modèle catalogue, soit à partir d'un cahier des charges client, avec pour objectif de définir la solution optimale pour votre projet. Les services commerciaux et R & D sont organisés autour de cet objectif, et peuvent vous aider dès la phase de conception.

ECOFIT s'est bâti une solide expérience dans l'étude des solutions à faible niveau sonore et haut rendement.

ECOFIT possède à Vendôme (France) une usine de 7 000 m² et réalise 80% de son activité en exportations directes, dont 40% en dehors de l'union européenne.

In this catalogue, ECOFIT presents a wide range of both AC (asynchronous single phase and three phase), EC (AC with electronic commutation) and DC (electronic commutation) motors and fans.

Many standard products shown in the catalogue will provide immediately useable solutions, but ECOFIT also recognises the need to develop customised products to fulfil specific requirements. Co-operation, optimised design and customer satisfaction are among the primary goals of ECOFIT. Achieving these objectives is the role of the commercial and engineering departments within ECOFIT, as well as a skilled sales organisation that provides a vital liaison service.

A particular strength of ECOFIT is its experience in low noise applications and high efficiency. ECOFIT now has 7000 m² of modern production space in Vendôme (France) and exports more than 80% of its production, including 40% to non- EU countries.

ECOFIT stellt in diesem Katalog eine breite Palette von Motoren und Ventilatoren vor AC (asynchron einphasig oder Drehstrom) EC (AC mit elektronische Kommutierung) und DC (elektronische Kommutierung).

Zusätzlich zu diesen Produkten bietet ECOFIT spezifische Kundenlösungen an, die in Zusammenarbeit mit dem Kunden oder ausgehend von einem Modell dieses Katalogs und einem Lastenheft des Kunden entwickelt und den Anforderungen des Kunden optimal angepasst werden.

Unsere Vertriebsabteilung, unsere Forschung und Entwicklung sind auf dieses Ziel ausgerichtet und stehen Ihnen in der Planungsphase aktiv zur Seite.

ECOFIT kann auf eine langjährige Erfahrung in der Entwicklung von Produktlösungen mit niedrigem Geräuschpegel und hohe Leistung.

Das Produktionswerk von ECOFIT mit 7000 m² Fläche hat seinen Standort in Vendôme (Frankreich) und erzielt 80% seines Umsatzes durch den Direktexport, davon 40% in Länder außerhalb der EU.

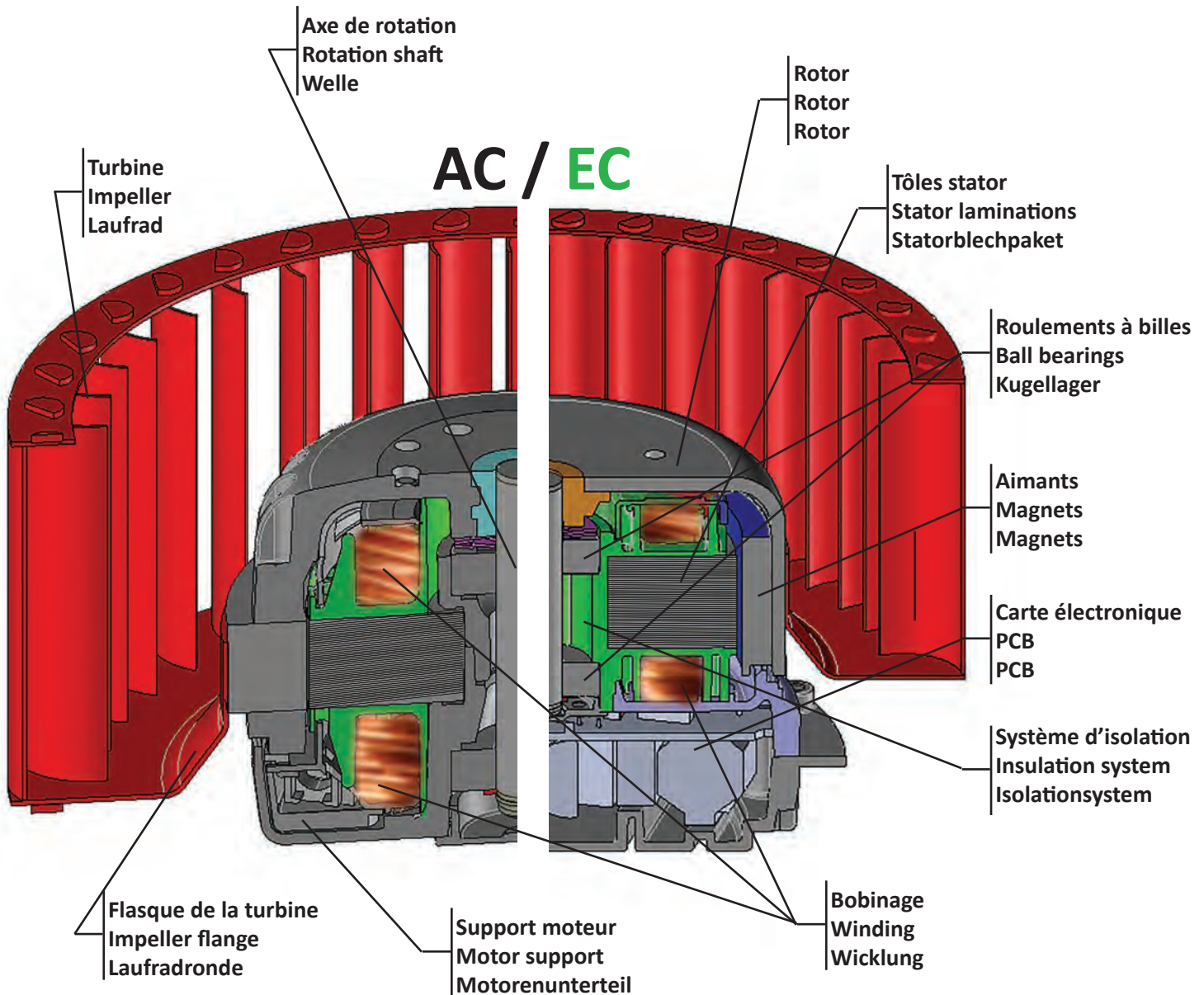
La technologie du rotor extérieur est particulièrement intéressante pour motoriser des ventilateurs :

- construction compacte.
- roue ou hélice fixée directement sur le rotor, l'ensemble étant équilibré solidairement.
- moteur généralement situé dans le circuit d'air, ce qui assure un bon refroidissement et une puissance massique optimale.

External rotor motors are particularly advantageous in the construction of fans. They are compact dimensionally and are speed controllable by voltage variation. The integration of motor and fan impeller permits ideal power matching, and balancing to be performed on the whole unit. As the motor is generally in the fan air stream, its external rotor is continuously cooled in the manner of a rotating heat-sink. This helps to keep the motor compact dimensionally and assists the overall efficiency of the unit.

Die Technologie des Außenläufermotors ist aufgrund folgender Aspekte besonders für den Antrieb von Ventilatoren geeignet :

- Kompakte Bauweise.
- Laufrad bzw. Flügel werden direkt am Rotor angebracht, so dass sie eine Einheit bilden.
- Der Motor befindet sich im Luftstrom und wird gut gekühlt, womit eine optimale Leistungsausbeute gewährleistet ist.



- Les produits ECOFIT sont destinés à être installés par des professionnels qui doivent s'assurer du respect des directives machines, compatibilités électromagnétiques et directives basse tension.
- Les équipements de protection mécanique et électrique doivent être définis et installés dans les règles de l'art.
- Les condensateurs doivent être choisis en respectant les valeurs de capacités et de tensions appropriées.
- Les moteurs triphasés doivent être connectés à un système de protection extérieur.
- Dans le cas d'utilisation d'un appareil électronique de pilotage de tension ou de fréquence, il est indispensable de mettre en place une protection (filtre) appropriée.
- Les plages de température de fonctionnement des ventilateurs ECOFIT sont définies dans chaque gamme. Dans tous les cas, les échauffements moteurs doivent être vérifiés aux conditions limites d'utilisation dans l'appareil complet du client.
- Les ventilateurs ECOFIT ne doivent pas fonctionner en dehors des limites de débit/pression définies dans chaque gamme.
- Les ventilateurs ECOFIT sont conçus pour fonctionner en air propre avec un taux d'humidité relative maximum de 80% et dans des conditions normales de choc et de vibration (hors matériels embarqués).

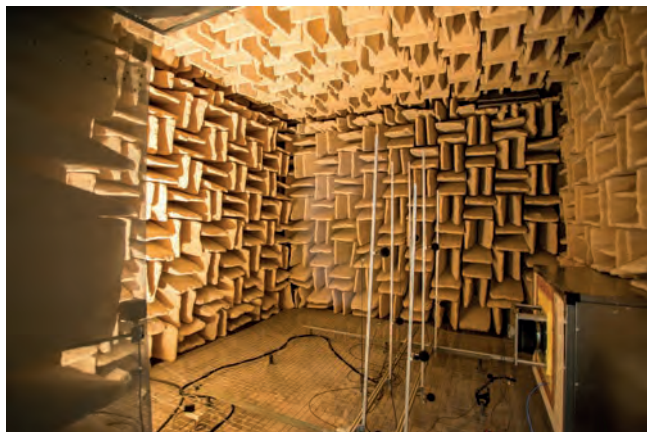
- ECOFIT products are designed for installation by qualified professionals who are familiar with the Machinery Directive, EMC Directive, and LVD Directive.
- Electrical and mechanical protection, compliant with current regulations, must be installed before ECOFIT products are put to use.
- Only motor-run capacitors of the correct working voltage and life expectancy should be selected for use with ECOFIT motors.
- Three phase motors must be connected to the supply via a starter or similar device with in-built motor protection.
- Where electronic speed control is being used it is necessary to provide a suitable filter to comply with Directives and protect the motor from peaks of voltage.
- All ECOFIT motors are fitted with self-resetting thermo-contacts. It is the responsibility of the purchaser to ensure that maximum ambient temperature is not exceeded.
- ECOFIT fans must only be used at operating points that are within the range of their particular volume flow rate and pressure characteristic curves.
- ECOFIT fans are designed to handle only clean, non-corrosive air at a maximum relative humidity of 80%. Only normal levels of vibration and shockload are permitted. Special situations must be agreed with ECOFIT technical department.

- Die Produkte von ECOFIT sind zum Einbau durch Fachkräfte bestimmt, die dafür verantwortlich sind, dass die Maschinenrichtlinien, die EMV Richtlinie und die Niederspannungsrichtlinien eingehalten werden.
- Die elektrischen und mechanischen Schutzvorrichtungen sind fachgerecht einzuplanen und zu installieren.
- Die Kondensatoren sind so zu wählen, dass die Leistungs- und Spannungswerte eingehalten werden.
- Der Drehstrommotor ist an ein externes Schutzsystem anzuschließen.
- Bei Einsatz eines elektronischen Spannungssteuergerätes oder eines Frequenzumrichters ist ein Filter (Sinusfilter) einzubauen.
- Die Betriebstemperaturen für die Ventilatoren von ECOFIT sind für jede Produktreihe gesondert festgelegt. In jedem Fall ist die Erwärmung der Motoren in den Grenzeinsatzbereichen im eingebauten Zustand im Gerät des Kunden unter Nennbetriebsbedingungen zu prüfen.
- Die Ventilatoren von ECOFIT dürfen nicht außerhalb der vorgegebenen Luftleistungskennlinie eingesetzt werden.
- Die Ventilatoren von ECOFIT sind zum Betrieb mit sauberer Luft sowie einer relativen Feuchtigkeit von max. 80% und unter normalen Erschütterungs- und Vibrationsbedingungen ausgelegt (eine Ausnahme bilden Onboard-Systeme).

Dans le souci d'améliorer ses produits en permanence, ECOFIT peut être amené à modifier certaines des caractéristiques figurant dans ce catalogue. Celui-ci n'est donc pas contractuel, mais ECOFIT est à votre disposition pour vous faire parvenir les fiches techniques à jour des références ayant retenu votre attention.

ECOFIT has a policy of continuous product improvement and therefore reserves the right to make design and performance changes without notice. The data contained within this catalogue may not therefore be regarded as contractual. ECOFIT will be pleased to provide the most recent technical data for any selected product.

Im Bemühen, die Produkte ständig zu verbessern, können die in diesem Katalog aufgeführten technischen Daten inzwischen von ECOFIT geändert werden. Der Katalog ist somit nicht verbindlich. ECOFIT übermittelt Ihnen aber jederzeit gerne den aktuellen Stand der Geräte, die Sie interessieren.



Débit/pression :

Les données techniques des ventilateurs ECOFIT décrits dans ce catalogue ont été relevées au débit maximum autorisé. Les courbes de débit/pression statique sont mesurées à l'aspiration en utilisant le banc de mesures ci-dessous selon la norme ISO EN ISO 5801. Les courbes obtenues montrent la hausse de pression en fonction du débit d'air et sont valides pour une densité d'air de 1,2 Kg/m³ avec une température de 20°C. Les courbes de performances ont été relevées en installation de type «A» (entrée et sortie d'air libres).

Note importante : la consommation électrique des ventilateurs change de façon linéaire proportionnellement à la densité de l'air/gaz véhiculé. Les tensions et fréquences de référence pour les mesures sont 230V 50Hz en AC monophasé, 400V 50 Hz en AC triphasé, et 24 ou 48V DC en courant continu. Lorsque la courbe débit/pression n'est pas tracée jusqu'à pression nulle, le ventilateur ne doit pas être utilisé dans la zone non tracée.

La plupart des moteurs et ventilateurs AC ECOFIT décrits dans ce catalogue peuvent fonctionner sous 60Hz en prenant soin pour les monophasés de vérifier la valeur de condensateur indiquée. Attention, ceci peut impliquer des restrictions de la plage d'utilisation. Les moteurs et ventilateurs EC ont les mêmes performances en 50 Hz et en 60 Hz.

Niveaux sonores :

Les niveaux sonores sont mesurés selon la norme ISO 3744 et exprimés en pression acoustique, pondération A.

Air flow and pressure :

The tabulated performance data contained in this catalogue has been measured at the maximum permitted volume flow rate on 50Hz supply. The air flow and pressure characteristics are measured at the intake side of the fan using the intake test method in the test chamber as shown below according to ISO EN ISO 5801. Our resulting curves show pressure increase as a function of the volume flow and are valid for air with a density of 1,2 kg/m³ with a temperature of t=20°C. Performance curves were recorded in installation type «A» (free flowing intake and exhaust).

Important note: Power consumption of fans change linearly proportional to the density of conveyed air/gas. The electrical supply for test purposes is 230V 50Hz for AC single phase motors, 400V 50Hz for AC three phase, and 24 or 48 VDC for DC motors. Fan characteristics that are not drawn down to zero static pressure must not be used below the minimum pressure extent of the curve otherwise the motor will overheat.

Most AC fans in this catalogue are capable of being operated on 50 or 60Hz although it should be noted that the characteristics and performance data apply only to 50Hz. The capacitor value may change for 60Hz supply in accordance with the tabulated data.

The EC motors and fans have the same characteristics in 50 and 60Hz.

Sound level :

The tabulated overall sound levels are to ISO 3744 standard and are expressed as 'A' weighted acoustic pressure.

Luftmenge/Druck :

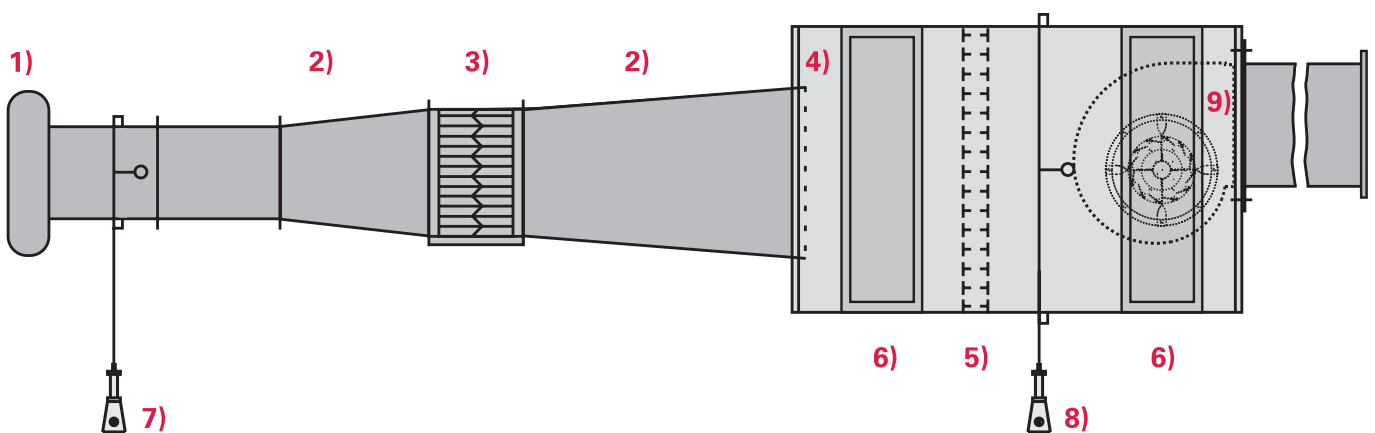
Die Nenndaten sind bei Nennspannung und Nennfrequenz freiblasend bzw. bei der Mindestleistung, die den Kennlinien zu entnehmen ist, ermittelt. Die Leistungs-kennlinien wurden auf dem abgebildeten saugseitigen Kammerprüfstand entsprechend ISO EN ISO 5801 aufgenommen. Sie zeigen die Druckerhöhung als Funktion des Volumenstromes und gelten für Luft mit einer Dichte von 1,2 kg/m³ und bei einer Temperatur von t=20°C. Die Kennlinien wurden in Einbauart A (frei saugend, frei ausblasend) aufgenommen.

Achtung: Der Leistungsbedarf des Ventilators ändert sich linear zur Dichte des Fördermediums. Für die Messungen wurde eine Spannung und Frequenz von 230 Volt / 50 Hz für einphasig Wechselstromgeräte, 400Volt / 50Hz für Drehstromgeräte sowie 24 oder 48Volt für Gleichstrommotoren verwendet.

Wenn die Luftleistungskennlinie nicht bis zum Nullwert des Drucks durchgezogen ist, darf der Ventilator nur im eingezeichneten Bereich betrieben werden. Die meisten Motoren und Ventilatoren in diesem Katalog von ECOFIT können auch mit 60Hz betrieben werden. Bei Ventilatoren mit Einphasen-Wechselstrommotoren ist die für 60Hz zugeordnete Kondensatorgröße zu verwenden. Achtung: in diesem Fall kann der Einsatzbereich eingeschränkt sein. EC motoren und Ventilatoren haben die gleichen Leistungen in 50 und 60Hz.

Geräuschpegel :

Die Geräuschpegel wurden, unter Einhaltung der Norm ISO 3744, gemessen und sind als A-bewerteter Schalldruckpegel angegeben.



- 1) Cone d'entrée avec outil de mesure de pression / Inlet cone with pressure measurement device / Einlauf-Meßdüse mit Druckentnahme
- 2) Eléments de transition / Transition parts / Übergangsstücke, Anschlußstück
- 3) Dispositif d'obturation / Throttling device with straightener / Drosselvorrichtung mit Strömungsgleichrichter
- 4) Ecrans / Screens / Bremssiebe /
- 5) Redresseur / Straightener / Strömungsgleichrichter
- 6) Chambre de mesures avec fermetures / Measuring chamber with shutters / Meßkammer mit Türen
- 7) Cone d'entrée du manomètre de pression (pd) / Inlet cone pressure manometer (pd) / Wirkdruckanzeige pd mit Druckentnahmestelle
- 8) Manomètre de pression Δ Pfa / Pressure manometer Δ Pfa / Druckanzeige Δ Pfa, mit Druckentnahmestelle
- 9) Ventilateur à tester / Tested fan / Prüfling

Durée de vie :

Les moteurs et ventilateurs ECOFIT décrits dans ce catalogue sont montés sur roulements à billes, ce qui autorise un fonctionnement dans toutes les positions. La durée de vie L10 est comprise entre 30 000 et 70 000 heures, en fonction de la température de l'air transporté et du point d'utilisation du ventilateur. Sur demande, un calcul théorique de cette durée de vie peut être effectué.

Life expectancy :

The ECOFIT motors and fans described in this catalogue are fitted with ball bearings for use in any mounting attitude. L10 life expectancy is between 30 000 and 70 000 hours, depending on the application and ambient condition. A theoretical life expectancy can be calculated on request.

Lebensdauer :

Die Motoren und Ventilatoren aus diesem Katalog sind mit Kugellagern bestückt, der Einsatz ist somit in allen Einbaulagen möglich. Die Lebensdauer L10 beträgt 30 000 bis 70 000 Betriebsstunden, je nach Höhe der Fördermitteltemperatur und den Einsatzbedingungen der Ventilatoren. Eine theoretische Berechnung der Lebensdauer kann auf Anfrage für den gewünschten Ventilator durchgeführt werden.

Isolation et protection électrique :

Les moteurs ECOFIT sont fabriqués avec un système d'isolation classe F. Les moteurs AC monophasés sont protégés par impédance ou par protecteur thermique à réarmement automatique. Les ventilateurs AC triphasés ne sont pas munis d'un système de protection interne. Les ventilateurs EC sont protégés par leur électronique.

Electrical insulation and protection :

ECOFIT motors are manufactured with a Class F insulation system. Single phase AC motors are thermally protected either by the winding impedance or by an auto-resetting thermal cut-out. Three phase AC motors have the Class F system but no additional protection. EC fans are protected by their electronic system.

Isolierung und thermischer Schutz :

Die Wicklungsisolierung aller ECOFIT Motoren ist in Isolierstoffklasse F ausgeführt. Alle AC-Einphasenmotoren und Ventilatoren sind durch Impedanzschutz blockiersicher. Die AC-Drehstromventilatoren enthalten kein internes Schutzsystem. Die EC-Ventilatoren sind durch Ihre Elektronik geschützt.

Protection mécanique :

Les moteurs et ventilateurs ECOFIT ont un degré de protection qui varie de l'IP20 à l'IP54 (selon EN 60034-5). Une validation finale doit être effectuée par le client dans son application. Voir également le chapitre exécutions spéciales.

Mechanical protection :

According to model, ECOFIT motors and fans are from protection degree from IP20 to IP54 (according EN 60034-5). The purchaser must check it in its application. Please consult also the special designs chapter.

Mechanischer Schutz :

Die Motoren und Ventilatoren von ECOFIT entsprechen der Schutzart von IP20 bis IP54 (gemäss EN60034-5). Es obliegt dem Kunden, eine Endprüfung des gesamten Systems durchzuführen. Siehe hierzu auch das Kapitel «Sonderausführungen».

Plage de température ambiante permise :

Sauf mention spécifique précisée dans le tableau de performance (axiaux pour air froid), la température ambiante minimum autorisée est de -20°C.

La température ambiante maximum autorisée est valable pour une utilisation au point de débit indiqué. Toute utilisation à un autre point de la courbe modifie la température du moteur et nécessite de vérifier l'échauffement moteur. Il est indispensable que le client réalise une mesure de l'échauffement moteur dans l'appareil du client, au point de débit/pression le plus défavorable en utilisation, et que les résultats soient validés par ECOFIT.

Ambiant permitted temperature range:

Except specific mention in the characteristics table (fans for cold air), the permitted minimum temperature is -20°C. The maximum permitted air temperature at the motor is stated in the performance data for maximum air flow rate. At other operating points on the fan characteristic the permitted temperature will vary according to electrical loading and cooling received by the motor. The purchaser must test for motor total temperature in the application and with the worst operating conditions. ECOFIT should then validate the test results.

Zulässiger Höchsttemperaturbereich:

Ausser entsprechendem präzisiertem Vermerk in der Leistungstabelle (Axialventilatoren für Kaltluft), beträgt die minimale Umgebungstemperatur -20°C. Die max. zulässige Fördermitteltemperatur gilt für den Betrieb bei der Nenndaten. Bei von den Nenndaten abweichendem Betrieb ändert sich die Wicklungstemperatur der Motoren. Daher ist die Wicklungstemperatur unter den ungünstigsten Einbaubedingungen vom Kunden zu überprüfen. Die Ergebnisse müssen von ECOFIT genehmigt werden.

Équilibrage :

L'équilibrage de moteurs et ventilateurs ECOFIT est réalisé en dynamique sur deux plans selon la norme ISO1940.

Balancing :

ECOFIT motors are dynamically balanced in 2 planes in accordance with ISO1940.

Auswuchtung :

Die Auswuchtung der Motoren und Ventilatoren von ECOFIT erfolgt dynamisch auf zwei Ebenen gemäß der Norm ISO1940.

Sens de rotation :

Le sens de rotation indiqué dans les tableaux du catalogue est exprimé en «R» (à droite) ou en «L» (à gauche) en regardant l'entrée d'air du ventilateur. Pour les ventilateurs double ouïe, l'entrée de référence est celle opposée à la sortie du câble.

Direction of rotation :

The tabulated data indicates the direction of rotation by the letters 'R' for right hand or clockwise rotation looking on the fan inlet, and by 'L' for left hand or anti-clockwise. For double inlet fans the rotation is when looking on the inlet opposite the one from which the electrical leads emerge.

Drehsinn :

Die Drehrichtung ist in den Tabellen des Katalogs mit «R» (rechts) bzw. «L» (links) angegeben – bei Blick auf die Ansaugseite des Ventilators. Bei doppelseitig saugenden Ventilatoren mit Blick auf die der Kabelausführungsseite gegenüberliegender Ansaugseite.

Variation de vitesse :

Les moteurs AC à rotor extérieur ECOFIT sont particulièrement bien adaptés à la variation de vitesse par pilotage de la tension. Les meilleurs résultats sont obtenus avec des autotransformateurs. Si le pilotage de la tension est assuré par un variateur électronique, il est impératif de s'assurer que le signal délivré ne risque pas d'endommager le moteur. De même, les signaux délivrés par un variateur de fréquence doivent être filtrés de façon appropriée pour éviter d'endommager le moteur. Voir également le chapitre exécutions spéciales. Les moteurs EC et DC sont pilotés en interne par une entrée 0-10V / PWM.

Speed control :

ECOFIT external rotor AC motors are particularly suited to speed control by voltage variation. The best results are obtained using auto-transformers. If the voltage variation is by electronic controller (a triac device for example) it is vital that the wave form cannot damage the motor winding. If the motor speed is controlled by frequency variation (an inverter for example) it is equally vital that the rate of rise of voltage and peaks of voltage wave form should be controlled and filtered before reaching the motor. Please consult also the special designs chapter. The EC and DC motors are controlled by an internal entry 0-10V / PWM.

Drehzahländerungen :

Die Außenläufermotoren von ECOFIT eignen sich besonders gut für Drehzahlsteuerung durch Reduzierung der Spannung. Die besten Ergebnisse werden mit Spartransformatoren erzielt. Erfolgt die Spannungssteuerung über Phasenanschnitt, ist sicherzustellen, dass die Spannungsform den Motor nicht beschädigt. Ebenso ist die Ausgangsspannung aus einem Frequenzumrichter zu filtern, ECOFIT prüft auf Anfrage ob Motoren und Ventilatoren für spezielle Einsatzfälle mit mehreren Drehzahlen gefertigt werden können. Siehe hierzu auch das Kapitel «Sonderausführungen». Die EC- und DC- Ventilatoren werden über ein PWM-Signal/0-10V gesteuert.

Approbations :

Les moteurs et ventilateurs ECOFIT sont marqués CE, mais peuvent également être fabriqués avec un agrément UL et CSA. Voir également le chapitre exécutions spéciales.

Approvals :

ECOFIT fans and motors are CE marked, but may also be manufactured according to UL and CSA standards. Please consult also the special designs chapter.

Zulassungen :

Die Motoren und Ventilatoren von ECOFIT verfügen über die CE-Kennzeichnung, können aber auf Anfrage auch für eine Zulassung UL und CSA gebaut werden. Siehe hierzu auch das Kapitel «Sonderausführungen».



Exécutions spéciales :

Sur demande, nous pouvons définir un produit spécifique à partir d'une référence catalogue ou d'un cahier des charges client. Peuvent être adaptés :

- la tension en AC, de 100 à 480Volts.
- la tension en DC : nous consulter.
- la fréquence pour 50 et 60Hertz.
- les normes pour CE ou UL-CSA.
- le débit et la pression.
- la température admise par le moteur de -40 à +80°C.
- la géométrie et la finition du ventilateur.
- la classe de protection.
- le taux d'humidité.
- la multivitesse par bobinage, par résistance, par condensateur ou par autotransformateur.
- les applications embarquées.
- les logiciels de pilotage des ventilateurs EC.
- l'ajout d'un effet hall

Testez et appréciez notre réactivité dès la phase d'étude de vos produits.

Sélection du ventilateur :

Pour sélectionner le ventilateur le mieux adapté à votre usage, il est nécessaire de connaître les critères suivants :

- contraintes dimensionnelles.
- débit/pression demandés.
- niveau de bruit souhaité.
- source d'alimentation et contraintes de consommation électrique.

Les pertes de charge (exprimées en pression) sont souvent difficiles à calculer et doivent le cas échéant faire l'objet d'un essai.

Le service commercial ainsi que les services techniques ECOFIT sont à votre disposition pour vous aider à sélectionner le moteur ou le ventilateur le mieux adapté à votre usage.

Special designs

Upon request, ECOFIT is able to make special products based on standard designs.

Special executions can include :

- AC voltages between 100 and 480 Volts.
- DC voltage: consult us.
- 50 and 60Hz supply frequency.
- CE marking or UL-CSA specification and marking.
- air flow and pressure.
- ambient temperature from -40°C to +80°C.
- surface finish and appearance.
- IP protection class.
- humidity protection.
- speed variation by tapped winding, series resistance, capacitor switching, transformer.
- rail applications.
- softwares of control for EC fans
- adding an hall effect

Experience the ECOFIT vision of customer service.

Fan selection :

For optimum fan selection it is essential to establish the following criteria :

- dimensional limits.
- volume flow rate and pressure requirement.
- ambient conditions.
- sound level.
- electrical supply and tolerances

System resistance to air flow (pressure) can be difficult to estimate.

If in doubt ask ECOFIT sales department for a sample fan, or the engineering department to lab-test your equipment. They exist to help you find the best solution

Sonderfertigungen

Auf Anfrage entwickeln wir Sonderausführungen, die auf einem Modell aus unserem Katalog oder einem Lastenheft des Kunden aufbauen. Folgende Daten können geändert werden :

- Spannung: von 100 bis 480 Volt in AC.
- Spannung in DC : Bitte uns anfragen.
- Frequenz : für 50 und 60 Hertz.
- Normen: CE oder UL-CSA.
- Luftmenge und Druck.
- Zulässige Fördermitteltemperaturen: -40 bis +80°C.
- Form und Ausführung des Ventilators.
- Schutzart.
- Zulässige Feuchtigkeit.
- Drehzahländerung über Motorwicklung, Widerstand, Kondensator oder Spartransformator.
- Onboard-Systeme.
- Steuerungssoftware der EC-Ventilatoren.
- Hall sensor

Lernen auch Sie unsere Reaktionsfähigkeit bereits ab der Planungsphase Ihrer Projekte kennen und schätzen

Auswahl des Ventilators :

Zur Auswahl des am besten für Ihre Anwendung geeigneten Ventilators müssen folgende Kriterien bekannt sein :

- Die zur Verfügung stehenden Abmessungen.
- Benötigte Luftmenge/Druck.
- Gewünschter Schalldruckpegel.
- Spannungsversorgungsquelle und Stromverbrauch.

Die Druckverluste sind meist schwer zu berechnen und müssen ggf. in einem Versuch festgelegt werden.

Die Vertriebsabteilung sowie die 75 technischen Abteilungen von ECOFIT helfen Ihnen gerne bei der Auswahl von Motor und Ventilator, der sich für Ihre Anforderungen am besten eignet.

Les normes de construction :

Les moteurs et ventilateurs ECOFIT sont fabriqués suivant le système qualité ISO 9001 : 2015.

Informations normatives :

La conception de ces produits permet leur utilisation comme composant dans une machine soumise à l'application des directives sus-nommées, sous réserve que leur intégration et/ou leur incorporation et/ou leur assemblage soit effectué conformément à ces directives par le fabricant de la machine, suivant les conditions d'emplois spécifiées dans la directive DM 2006/95 EEC 26/02/2014.

Ce matériel électrique participe, en tant qu'organe, aux exigences essentielles prévues pour la machine.

CEM 2014/30 EEC 26/02/2014 :

Les moteurs asynchrones monophasés ou triphasés (machine à induction) sont exclus de l'application de la CEM car réputés non émetifs et immunisés (CEI34-1 part.X-2-1). En cas de connexion avec un système électronique, la conformité aux exigences essentielles est de la responsabilité de l'intégrateur.

DBT 2014/35 EEC 26/02/2014 :

Ces produits sont fabriqués conformes aux normes exigées par la DBT.

Les moteurs et ventilateurs ECOFIT sont des composants pour des équipements et appareils propres à chaque client. Celui-ci est donc responsable de son produit final. Il convient que le fabricant, ou l'installateur, ou le monteur, avant la première mise en route et l'exploitation vérifient :

a) Que les conditions de montage et l'assemblage sont elles-même conformes aux exigences de la DBT.

b) Nécessairement, que :

- La disposition en vue de la mise à la terre soient respectées.

- Les dispositifs de protection des circuits soient calibrés en fonction de la puissance du moteur.

- Les dispositifs de protection contre les chocs mécaniques et électriques soient conformes.

c) Sauf définitions particulières et spéciales, qu'il soit tenu compte des conditions normales d'emploi, à savoir :

- Densité de l'air : 1,2Kg/m³ à 20°C.

- Humidité : 80% HR.

- Température : -20°C à +50°C.

- Air propre.

Manufacturing standards :

ECOFIT motors and fans are manufactured according to the quality system ISO 9001 : 2015.

Normative informations :

The design of these product allows its use as a component in a machine bound to a.m. standards requirements under the condition that its inclusion or assembly is satisfactorily performed by the manufacturer of the said machine according to the terms and conditions of directive MD 2006/95 EEC 26/02/2014.

EMC 2014/30 EEC 26/02/2014 :

These single phase or three phase asynchronous motors (induction machines) do not radiate radio frequency electric fields and they are not sensitive to high frequencies. When they are connected to an electronic control device, the conformity must be verified by the manufacturer of the said machine (including motor and electronic controller).

LVD 2014/35 EEC 26/02/2014 :

These products are manufactured in accordance with and conforming to the LVD requirements.

ECOFIT motors and fans are components for customer's specific design. Therefore the responsibility of the end product belongs to the customer. Before using the motor/fan, the operator has first to check :

a) That the mounting and assembling instructions have been followed, in accordance with the LVD recommendations.

b) Necessarily that:

- The correct requirements for earth connection have been met.

- An appropriate overload protection system has been fitted. This must be rated to the power of the motor.

- There is adequate protection against power surges and mechanical shocks.

c) Except for special designs, the following criteria have been used in defining the performance of the fan :

- Density of air : 1.2Kg/m³ at 20°C.

- RH 80%.

- Operating temperature range -20°C to +50°C.

- Clean air.

Baunormen :

Die Motoren und Ventilatoren von ECOFIT erfüllen die Zertifizierung ISO9001 : 2015.

Angaben zu den Normen :

Unsere Ventilatoren sind Komponenten, Maschinen, die zum zusammenbau mit anderen Komponenten, Maschinen, zu einer Maschine bestimmt sind und die angeführten EUMaschinenrichtlinien erfüllen muss. Dies gilt unter der Voraussetzung, dass der Einbau vom Hersteller der Maschine gemäß den vorgegebenen Richtlinien unter den angegebenen Einsatzbedingungen erfolgt. Die elektrischen Komponenten entsprechen ebenfalls den wesentlichen Maschinenanforderungen der Richtlinie EGM 2006/95 EWG 26.02.2014.

EMV 2014/30 EWG 26.02.2014 :

Die Einphasen- oder Drehstrom - Asynchronmotoren (Induktionsmotoren) senden keine elektromagnetischen Strahlung aus und sind unempfindlich gegen Hochfrequenzstrahlungen. (IEC34-1 Teil X-2-1).

Wenn sie an eine elektronische Steuerung angeschlossen werden, ist der Hersteller dafür verantwortlich.

NSPR 2014/35 EWG 26/02/2014 :

Diese Produkte erfüllen die Normen der NSPR.

ECOFIT Motoren und Ventilatoren sind Komponenten für Kunden spezifisch Geräte. Der Kunde trägt die Verantwortung für das gesamte Produkt. Es obliegt dem Hersteller oder Installateur vor der ersten Inbetriebnahme und dem Betrieb des Geräts folgende Punkte zu überprüfen :

a) Der elektrische Anschluss und der Zusammenbau erfüllt die Anforderungen der Niederspannungsrichtlinie NSPR.

b) Die Bestimmungen für folgende Punkte sind einzuhalten :

- Vorrichtungen für die Erdungsanschlüsse.

- Die Schutzvorrichtungen von Motorschutzschaltern sind auf den Motornennstrom einzustellen.

- Die Schutzvorrichtungen gegen mechanische Erschütterungen und Stromschlag entsprechen dem o.g. Standard.

c) Außer anderslautenden Sonderbestimmungen sind bei Normalbetrieb folgende Werte einzuhalten :

- Luftdichte: 1,2Kg/m³ bei 20°C.

- Relative Feuchtigkeit : 80%.

- Temperatur: -20°C bis +50°C.

- Saubere Luft.



Clé de type Type Code Typenschlüssel	2	TRE GRE	A3 G9	120x62 120x62	R R	D25-A1 N10-A6
Nombre de pôles (AC) / Number of poles (AC) / Polzahl (AC)						
Ventilateur / Fan / Ventilator						
Moteur / Motor / Motor						
AC = A3, 15, 20, 25, 35, 45, 65						
EC = G9, V8						
DC = 24, 48						
Turbine / Impeller / Laufrad						
Sens de rotation / Rotational direction / Drehrichtung						
Code article / Part number / Artikelnummer						

La gamme présentée dans ce chapitre est composée de mototurbines (TRE) et de ventilateurs (GRE - GRF).

En réponse à vos besoins spécifiques, le débit, la puissance, la ou les vitesses de rotation (multivitesse par bobinages ou par accessoires), le niveau sonore, le logiciel, l'encombrement, la finition... des ventilateurs peuvent être spécialement définis selon votre cahier des charges.

Testez et appréciez notre réactivité : consultez nous dès la conception.

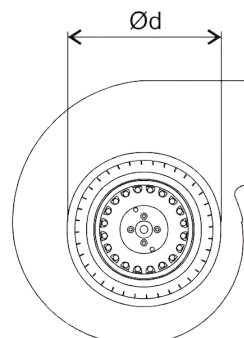
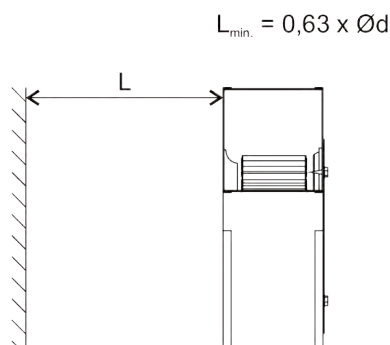
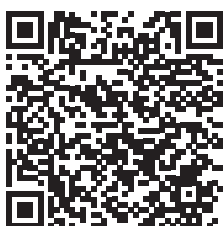
The range presented in this chapter consists of centrifugal impellers (TRE) and fans (GRE - GRF). In response to your specific needs, the air flow, power, rotational speeds (multispeed by windings or by controllers), noise level, software, overall dimensions and finish... of the fans can be specifically defined according to your requirements.

Try out and appreciate our responsiveness : consult us right from the beginning of your design.

Bei den in diesem Kapitel vorgestellten Produkten handelt es sich um Motorlüfterräder (TRE) und Ventilatoren (GRE - GRF).

Ventilatoren aus diesen Baureihen können im Bezug auf die Luftleistung, die Drehzahl (auch mehrere Drehzahlen durch eine spezielle Motorwicklung) den Schallpegel, Software und die Abmessungen den Anforderungen nach Ihrem Lastenheft entwickelt und angepasst werden.

Lernen auch Sie unsere Reaktionsfähigkeit kennen und schätzen: Wenden Sie sich bereits in ihrer Planungsphase an uns.



Exécution standard

- Roulements à billes
- Bobinage Cl.F protégé par protecteur thermique ou protecteur électronique
- Moteur IP 44 (TRE et GRE) ou IP (GRF) à vérifier dans l'installation
- Equilibrage G2.5
- Turbine tôle galvanisée ou plastique
- Volute en tôle peinte noire (GRE) ou plastique

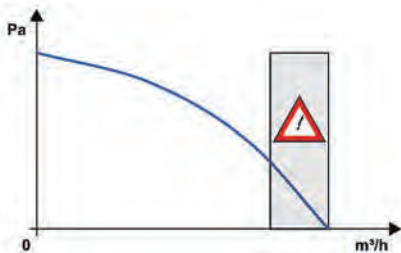
Standard specifications

- Ball bearings
- Cl.F windings protected by thermal or electronic cut-out
- Protection IP 44 (TRE) IP 54 (GRF) to check on installation
- Balancing G2.5
- Galvanised steel or plastic impeller
- Steel painted black or plastic scroll

Standard Ausführung

- Kugellager
- Wicklung iso Cl.F mit Impedanz- oder Thermoschutz
- Schutzart IP 44 (TRE und GRE) od IP 54 (GRF) je nach Installation zu prüfen
- Auswuchtgüte G2.5
- Laufrad aus galvanisiertem Stahlblech oder Kunststoff
- Gehäuse (GRE) aus Stahlblech schwarz beschichtet oder Kunststoff

Précautions d'utilisation



Sur les ventilateurs centrifuges à action, la puissance absorbée maximum est atteinte à débit maximum et pression nulle. Certaines références ne doivent pas être utilisées en dessous d'un niveau de pression minimum. Dans ce cas, la partie basse de la courbe n'est pas tracée.

Les ventilateurs centrifuges à action doivent être utilisés avec une volute et une ouïe d'entrée d'air adaptées. Les modifications de la volute et/ou de l'ouïe d'entrée d'air modifient la courbe débit/pression et la puissance absorbée. Les mesures présentées dans ce catalogue ont été réalisées avec les volutes et ouïes d'entrée d'air ECOFIT décrites aux pages correspondantes. Le logiciel débit constant des ventilateurs EC est conçu pour fonctionner dans la volute ECOFIT.

Les ouïes d'entrée d'air sont proposées en accessoire, de même que les grilles protégées doigts.

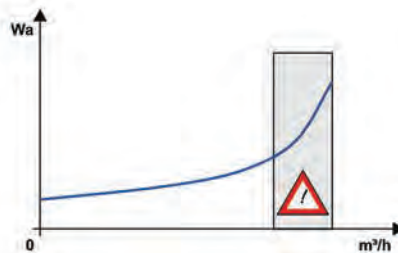
Les moteurs AC peuvent être pilotés en vitesse par variation de la tension d'alimentation. La valeur du condensateur de déphasage doit être respectée en capacité et en tension.

Les échauffements en appareil doivent être systématiquement mesurés par le client dans les conditions les plus défavorables et validées par ECOFIT.

Lire attentivement les pages 4 à 8, "Instructions de montage et d'utilisation", "Données techniques..." et "Sélection du ventilateur".

Document non contractuel. Toutes les données de cette page sont sujettes à modifications sans préavis. Photo uniquement pour information. Catalogue pour usage professionnel uniquement. Non contractual document. All data mentioned on this page are subject to change without prior notice. Picture for information only. Catalogue for professional use only. Unverbindliches Dokument. Alle Daten auf diese Seite können sich jederzeit ändern. Bild nur zur Information. Katalog nur für professionelle Verwendung.

Conditions of use



Centrifugal fans with forward-curved impeller blades demand maximum motor power at maximum air flow rate and zero static pressure. Certain fan models have minimum pressure levels below which their motors will over-heat. Performance curves then terminate at minimum permitted pressure.

Impellers with forward-curved blades must be used with the scroll housing and inlet ring recommended by ECOFIT in order to obtain the performance levels declared within this catalogue. Modifications to scroll or inlet will affect fan performance. If the scroll and inlet are part of an appliance, they must be of the same shape and size as the ECOFIT standard, or otherwise approved by ECOFIT.

Inlet rings and finger guards are available upon request.

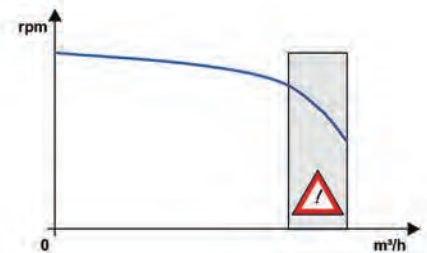
ECOFIT AC motors are speed controllable by voltage variation, but where electronic controllers are used they must be designed for electric motor duty and be compatible with ECOFIT products.

Capacitors must be of the «motor run» type and be of the recommended value, voltage rating, and life expectancy.

The purchaser must test for motor total temperature in the application, with the worst operating conditions for the motor. ECOFIT should then validate the test results.

Read carefully pages 4 to 8, «Application instructions», «Technical data», and «Fan selection».

Sicherheitsvorkehrungen



Bei Radialventilatoren mit vorwärts gekrümmten Schaufeln ist die höchste Leistungsaufnahme im Betriebspunkt "freiblasend". Bestimmte Artikel dürfen nicht bis zum Betriebspunkt "freiblasend" gefahren werden. In diesem Fall ist der untere Kurventeil nicht in den Kennfeldern eingezeichnet.

Die Radialventilatoren mit vorwärts gekrümmten Schaufeln dürfen nur mit einer entsprechend angepassten Gehäuse und einer Einströmdüse eingesetzt werden. Änderungen am Gehäuse und an der Einströmdüse verändern die Luftleistungskennlinie und die Leistungsaufnahme.

Die in diesem Katalog aufgeführten Messungen erfolgten mit der von ECOFIT auf den folgenden Seiten beschriebenen Gehäuse und Einströmdüse.

Die Einströmdüsen und auch Berührungsschutzgitter werden als Zubehör angeboten.

Die AC Motoren können durch Veränderung der Versorgungsspannung gesteuert werden. Die Kondensatorgröße muss beibehalten werden.

Die Wicklungstemperatur ist unter den ungünstigsten Einbaubedingungen vom kunden zu überprüfen und von ECOFIT freizugeben.

Bitte lesen Sie hierzu die Seiten 4-8 «Montage- und Bedienungsanleitung», «Technische Daten...» und «Auswahl des Ventilators».

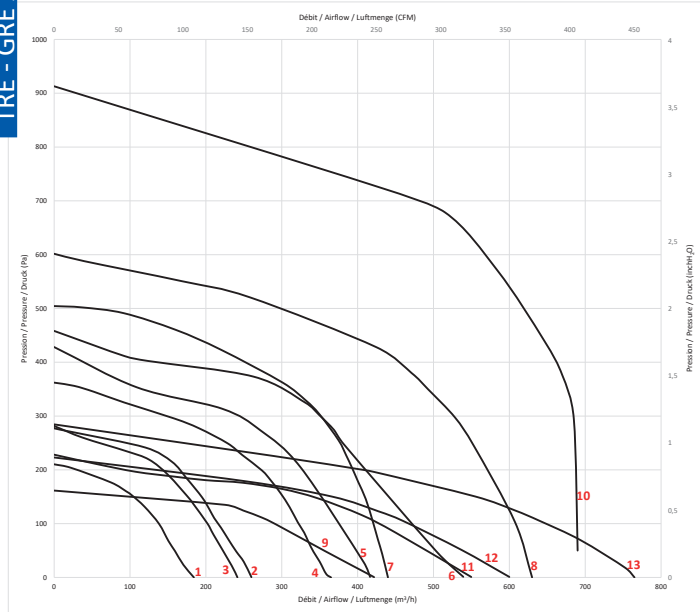
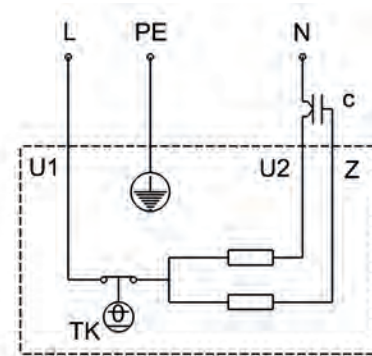


Schéma de branchement / Connection diagram / Anschlussplan N° II

U1 = Bleu / Blue
U2 = Noir / Black
Z = Brun / Brown
PE = Vert/Jaune / Green/Yellow



N° / Page / Nr	Page / Seite	Code / Part N° / Artikelnr	Désignation / Description / Bezeichnung	U	f	Schéma de branchement / Wiring diagram / Schaltbild
				V	Hz	
1	14	D25-A0	2TREA3 108x52R	230	50	II
1	14	E37-A0	2GREA3 108x52R	230	50	II
2	16	D25-A1	2TREA3 120x62R	230	50	II
2	16	D25-B5	2GREA3 120x62R	230	50	II
2	16	D25-B1	2GREA3 120x62R	230	50	II
2	16	D25-A5	2GREA3 120x62R	230	50	II
3	18	Q10-22	2TRE15 133x49R	230	50	II
3	18	Q07-08	2GRE15 133x49R	230	50	II
3	18	Q07-36	2GRE15 133x49R	230	50	II
3	18	Q10-21	2GRE15 133x49R	230	50	II
4	20	K09-10	2TRE15 140x59R	230	50	II
4	20	Q07-10	2GRE15 140x59R	230	50	II
4	20	Q07-38	2GRE15 140x59R	230	50	II
4	20	N05-48	2GRE15 140x59R	230	50	II
5	22	Z10-08	2TRE20 140x59R	230	50	II
5	22	Z10-09	2GRE20 140x59R	230	50	II
5	22	Z10-10	2GRE20 140x59R	230	50	II
5	22	Z10-11	2GRE20 140x59R	230	50	II
6	24	Z10-12	2TRE25 140x59R	230	50	II
6	24	Z10-13	2GRE25 140x59R	230	50	II
6	24	Z10-14	2GRE25 140x59R	230	50	II
6	24	Z10-15	2GRE25 140x59R	230	50	II
7	26	N05-55	2TRE35 160x62R	230	50	II
7	26	Q07-17	2GRE35 160x62R	230	50	II
7	26	Q07-45	2GRE35 160x62R	230	50	II
7	26	N05-56	2GRE35 160x62R	230	50	II

N° / Page / Nr	Page / Seite	Code / Part N° / Artikelnr	Désignation / Description / Bezeichnung	U	f	Schéma de branchement / Wiring diagram / Schaltbild
				V	Hz	
8	28	N15-A9	2TRE45 160x62R	230	50	II
8	28	N15-B0	2GRE45 160x62R	230	50	II
8	28	N15-B1	2GRE45 160x62R	230	50	II
8	28	N15-B2	2GRE45 160x62R	230	50	II
9	32	N05-61	4TRE25 160x62R	230	50	II
9	32	Q07-20	4GRE25 160x62R	230	50	II
9	32	Q07-48	4GRE25 160x62R	230	50	II
9	32	N05-62	4GRE25 160x62R	230	50	II
11	34	Y41-01	4TRE25 180x75R	230	50	II
11	34	Y41-02	4GRE25 180x75R	230	50	II
11	34	Y41-03	4GRE25 180x75R	230	50	II
11	34	Y41-04	4GRE25 180x75R	230	50	II
12	36	Y41-05	4TRE35 180x75R	230	50	II
12	36	Y41-06	4GRE35 180x75R	230	50	II
12	36	Y41-07	4GRE35 180x75R	230	50	II
12	36	Y41-08	4GRE35 180x75R	230	50	II
13	38	L21-A1	4TRE45 200x75R	230	50	II
13	38	L21-A2	4GRE45 200x75R	230	50	II
13	38	L21-A3	4GRE45 200x75R	230	50	II
13	38	L21-A4	4GRE45 200x75R	230	50	II
10	30	Y45-03	2GRF65 180x52R	230	50	II

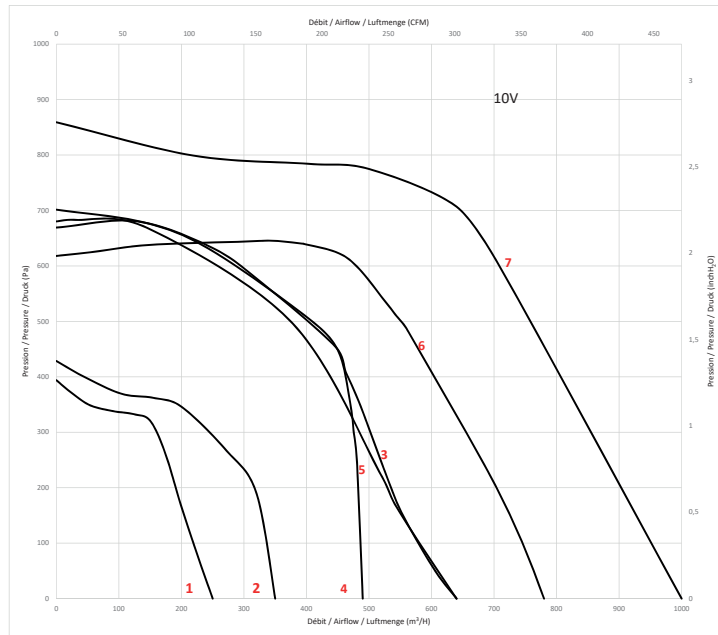
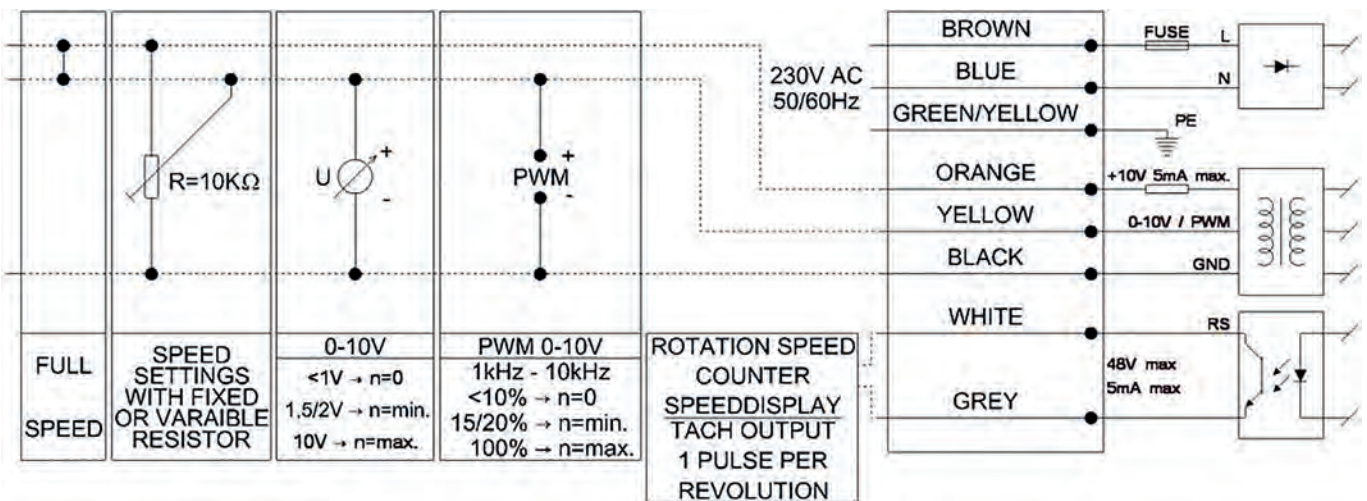


Schéma de branchement / Connection diagram / Anschlussplan N° VII



N° / Page / N° / Page / Nr / Seite	Code / Part N° / Artikelnr	Désignation / Des- cription / Bezeich- nung	U	f	Schéma de branchement / Wiring diagram / Schaltbild
1	40 N10-A6	GREG9 120x62R	230	50/60	VII
2	40 N45-A1	GREG9 120x62R	230	50/60	VII
3	41 M05-A1	TREG9 160x62R	230	50/60	VII
4	41 K39-A6	TREG9 160x62R	230	50/60	VII
3	41 L02-A1	GREG9 160x62R	230	50/60	VII
4	41 K39-A7	GREG9 160x62R	230	50/60	VII
5	41 L02-A2	GREG9 160x62R	230	50/60	VII
6	42 Q38-A0	GREV8 160x62R	200-277	50/60	VII
6	42 Q38-A1	GREV8 160x62R	200-277	50/60	VII
7	43 Q38-A2	GREV8 180x75R	200-277	50/60	VII
7	43 Q38-A3	GREV8 180x75R	200-277	50/60	VII



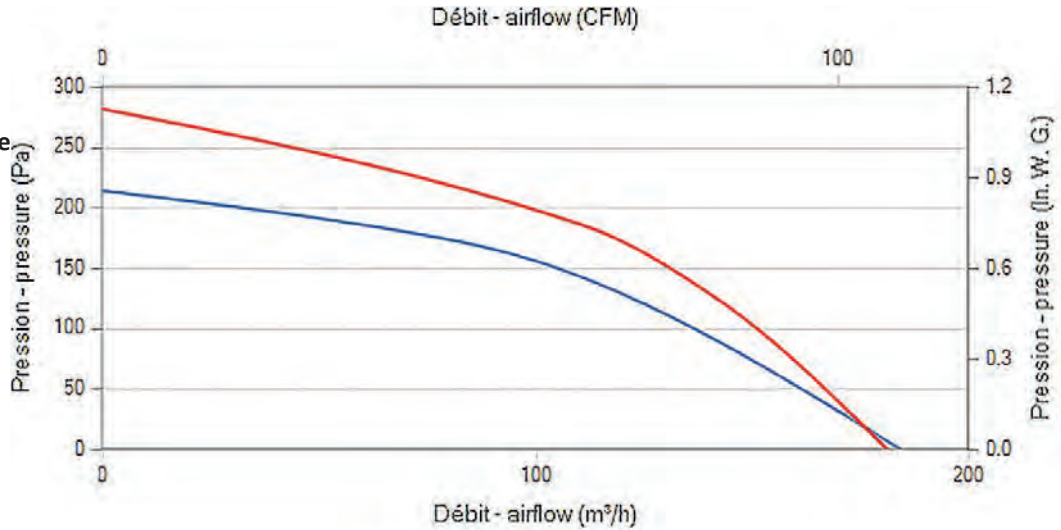
Roulements à billes
Classe F avec protecteur thermique
Protection IP44 selon EN60034-5 à vérifier selon position et installation
Equilibrage G2.5
Turbine tôle galvanisée
Rotor peint en noir
Volute plastique PA UL94 V-0

Ball bearings
F Class protected by thermal cut-out
IP44 protection according to EN60034-5 to be checked according to the position and installation
Balancing G2.5
Galvanised steel impeller
Black painted rotor
Plastic PA UL94 V-0 housing

Kugellager
Cl. F mit Thermoschutz
IP44 Schutz gemäß EN60034-5 je nach Installation zu prüfen
Auswuchtgüte G2.5
Laufrad aus galvanisiertem Stahlblech
Schwarz beschichtet Rotor
Gehäuse aus PA UL94 V-0 Kunststoff

**Données techniques /
Technical data / Technische
Daten**

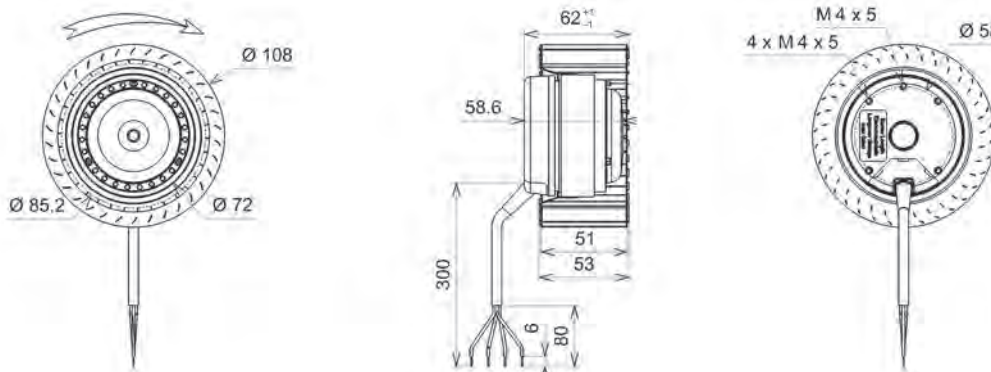
230V / 50Hz / 1,5µF
230V / 60Hz / 1,5µF

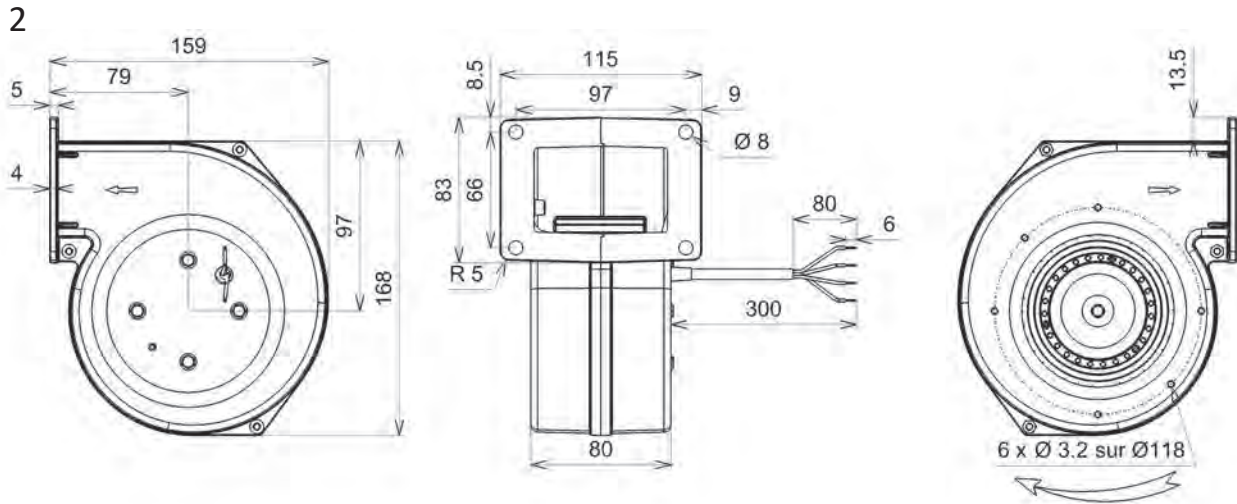


Modèle / Type / Typ	U V	f Hz	P Wa	I _N A	m³/h	CFM	n RPM	dBA	T° max (Utilisation / Operating / Betrieb)		Kgs	µF	Condensa- teur / Capacitor / Kondensa- tor	Grille / Fin- ger guards / Schutzgit- ter	Ouïe / Inlet cone / Eins- trömdüse	Plan / Drawing / Zeich- nung
									t _r C°	t _r F°						
D25-A0 2TREA3 108x52R	230	50	40	0,18	185	108	2215	54,2	-20 / +70	-4 / 158	0,8	1,5	19005		16203	1
D25-A0 2TREA3 108x52R	230	60	49	0,22	180	105	2255	55,7	-20 / +70	-4 / 158	0,8	1,5	19005		16203	1
E37-A0 2GREAE3 108x52R	230	50	40	0,18	185	108	2215	54,2	-20 / +70	-4 / 158	1,6	1,5	19005	21367		2
E37-A0 2GREAE3 108x52R	230	60	49	0,22	180	105	2255	55,7	-20 / +70	-4 / 158	1,6	1,5	19005	21367		2

Dimensions / Dimensions / Masse :

1







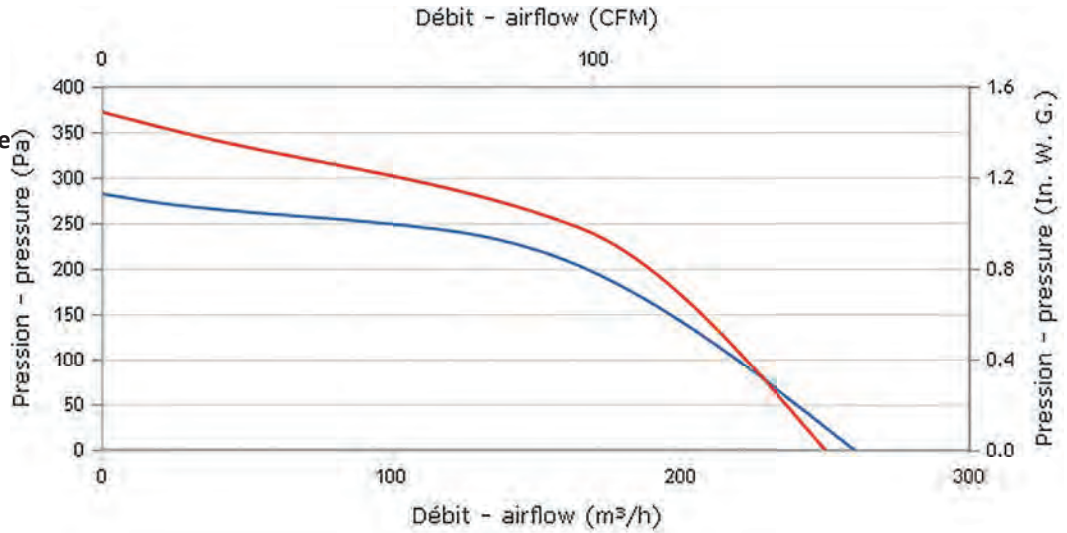
Roulements à billes
Classe F avec protecteur thermique
Protection IP44 selon EN60034-5 à vérifier selon position et installation
Equilibrage G2.5
Turbine tôle galvanisée
Rotor peint en noir
Volute peinte en noir

Ball bearings
F Class protected by thermal cut-out
IP44 protection according to EN60034-5 to be checked according to the position and installation
Balancing G2.5
Galvanised steel impeller
Black painted rotor
Black painted housing

Kugellager
Cl. F mit Thermoschutz
IP44 Schutz gemäß EN60034-5 je nach Installation zu prüfen
Auswuchtgüte G2.5
Laufrad aus galvanisiertem Stahlblech
Schwarz beschichtet Rotor
Schwarz beschichtet Gehäuse

**Données techniques /
Technical data / Technische
Daten**

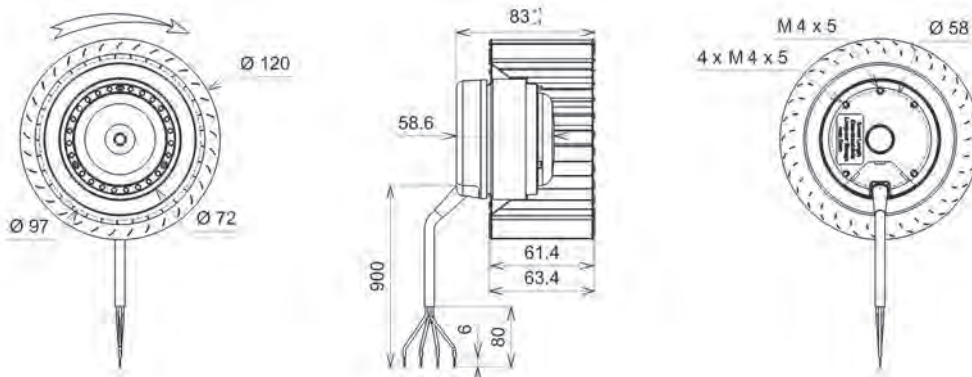
230V / 50Hz / 2µF
230V / 60Hz / 2µF

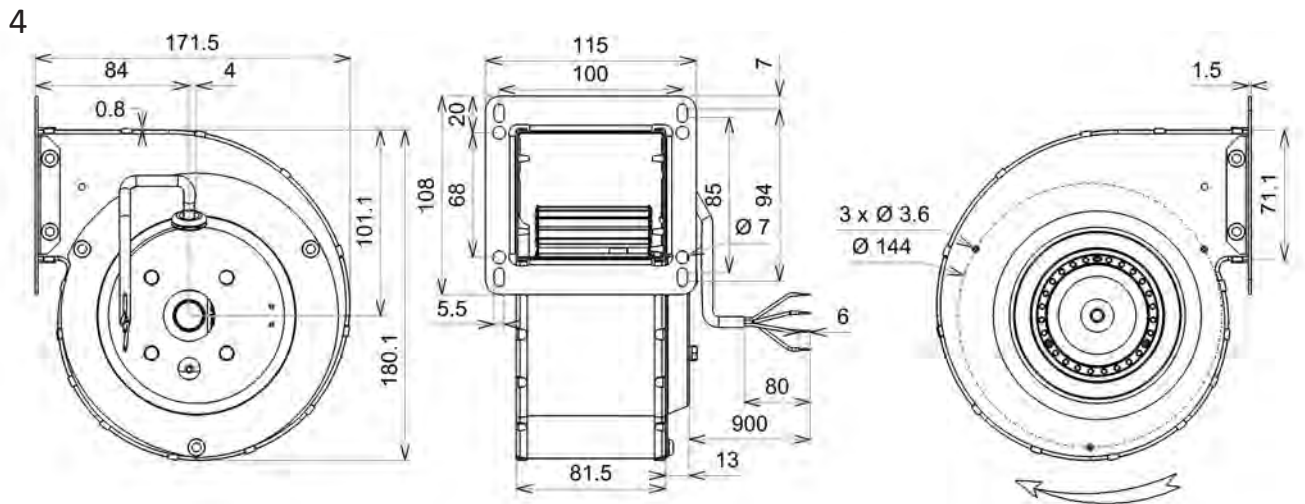
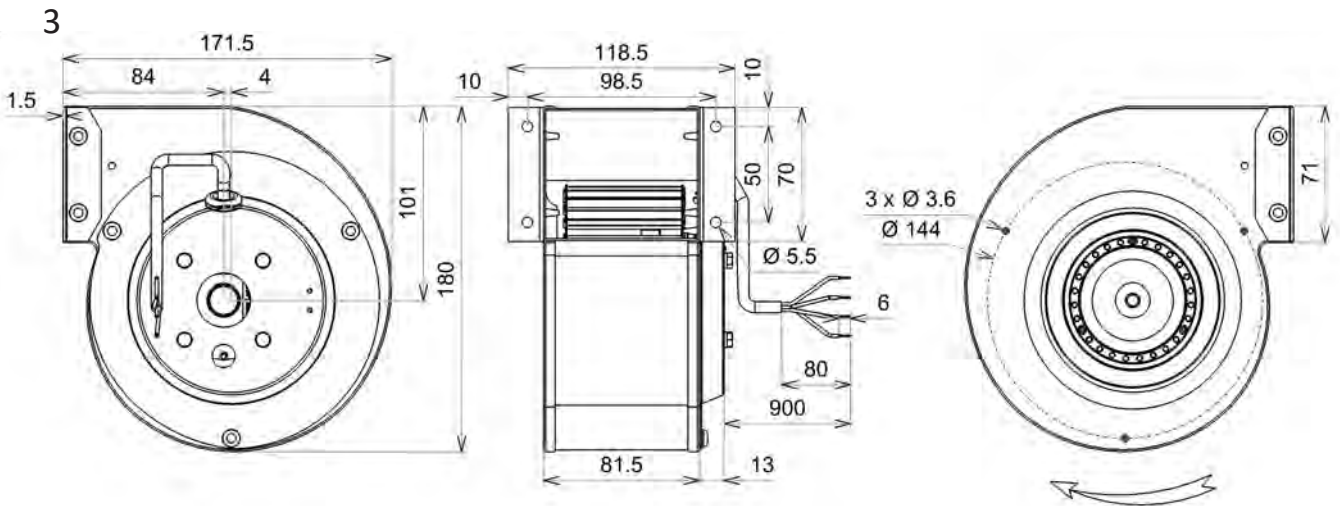
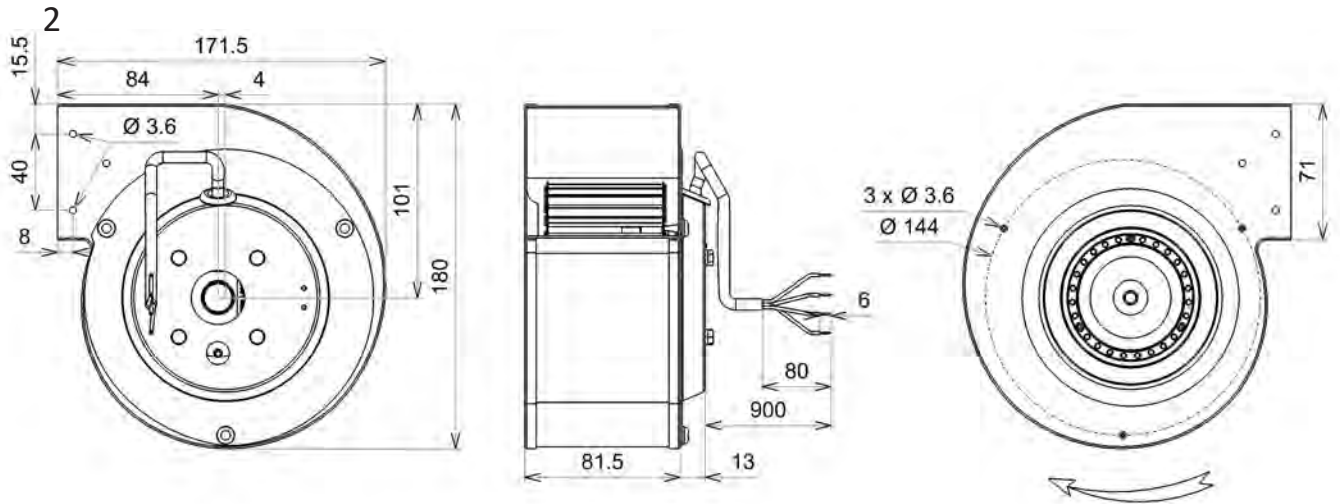


Modèle / Type / Typ	U V	f Hz	P Wa	IN A	m3/h	CFM	n RPM	dBA	T° max (Utilisation / Operating / Betrieb)		Kgs	µF	Condensa- teur / Capacitor / Kondensator	Grille / Finger guards / Schutzgit- ter	Ouïe / Inlet cone / Eins- trömdü-se	Plan / Drawing Zeich- nung	
									tR C°	tR F°							
D25-A1	2TREA3 120x62R	230	50	58	0,27	260	153	1715	55,4	-20 / +70	-4 / 158	1	2,0	19008		16104	1
D25-A1	2TREA3 120x62R	230	60	67	0,32	250	147	1635	54,6	-20 / +70	-4 / 158	1	2,0	19008		16104	1
D25-B5	2GREAA3 120x62R	230	50	58	0,27	260	153	1715	55,4	-20 / +70	-4 / 158	1,8	2,0	19008	21236		2
D25-B5	2GREAA3 120x62R	230	60	67	0,32	250	147	1635	54,6	-20 / +70	-4 / 158	1,8	2,0	19008	21236		2
D25-B1	2GREAA3 120x62R	230	50	58	0,27	260	153	1715	55,4	-20 / +70	-4 / 158	1,8	2,0	19008	21236		3
D25-B1	2GREAA3 120x62R	230	60	67	0,32	250	147	1635	54,6	-20 / +70	-4 / 158	1,8	2,0	19008	21236		3
D25-A5	2GREAA3 120x62R	230	50	58	0,27	260	153	1715	55,4	-20 / +70	-4 / 158	1,8	2,0	19008	21236		4
D25-A5	2GREAA3 120x62R	230	60	67	0,32	250	147	1635	54,6	-20 / +70	-4 / 158	1,8	2,0	19008	21236		4

Dimensions / Dimensions / Masse :

1







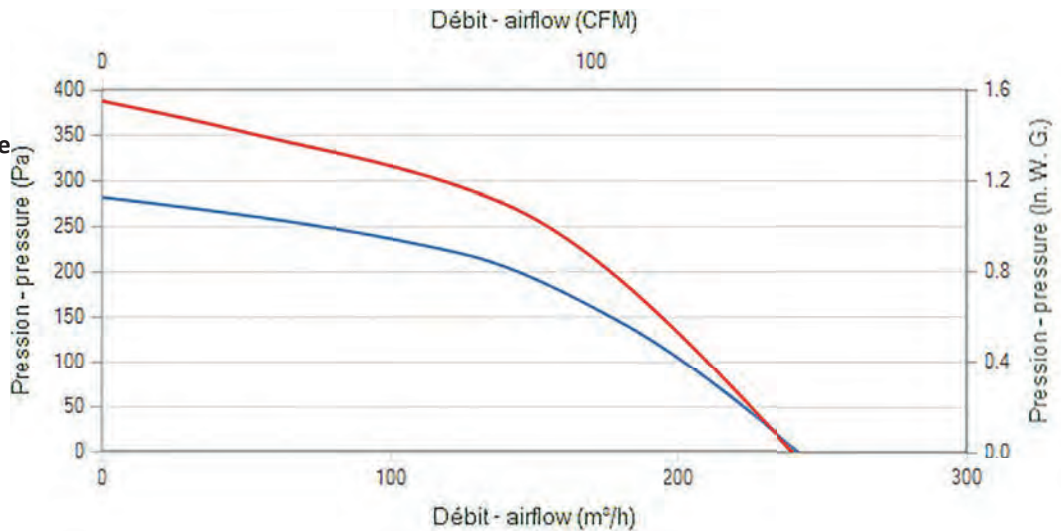
Roulements à billes
Classe F avec protecteur thermique
Protection IP44 selon EN60034-5 à vérifier selon position et installation
Equilibrage G2.5
Turbine tôle galvanisée
Rotor peint en noir
Volute peinte en noir

Ball bearings
F Class protected by thermal cut-out
IP44 protection according to EN60034-5 to be checked according to the position and installation
Balancing G2.5
Galvanised steel impeller
Black painted rotor
Black painted housing

Kugellager
Cl. F mit Thermoschutz
IP44 Schutz gemäß EN60034-5 je nach Installation zu prüfen
Auswuchtgüte G2.5
Laufblad aus galvanisiertem Stahlblech
Schwarz beschichtet Rotor
Schwarz beschichtet Gehäuse

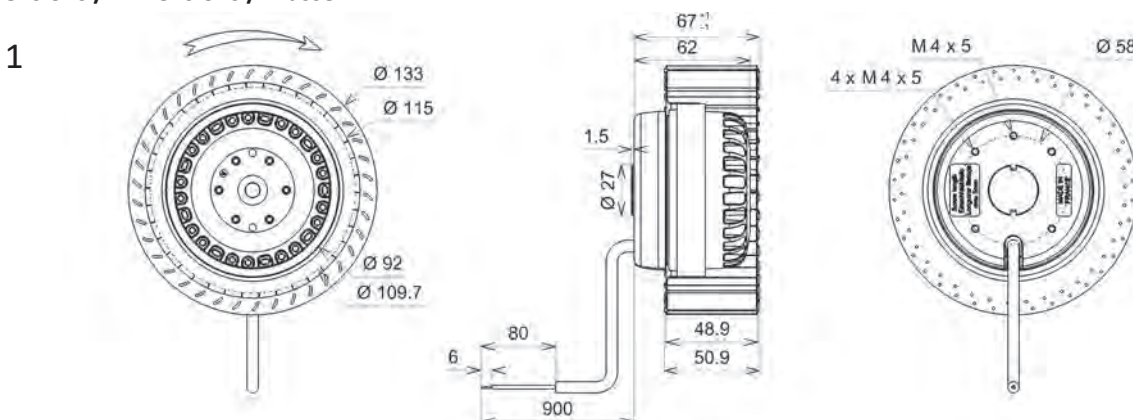
**Données techniques /
Technical data / Technische
Daten**

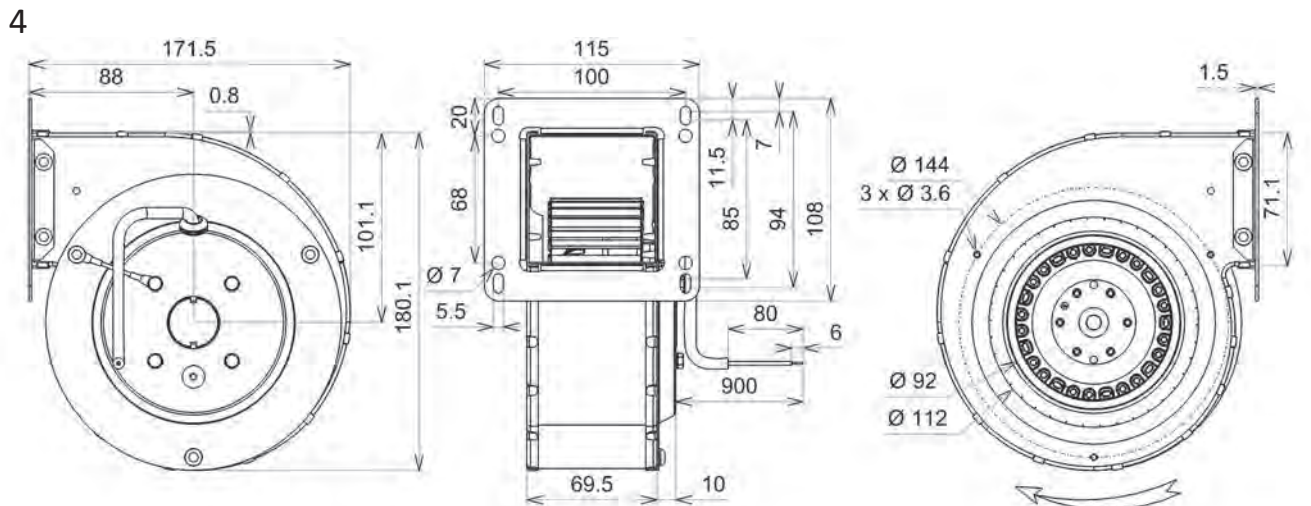
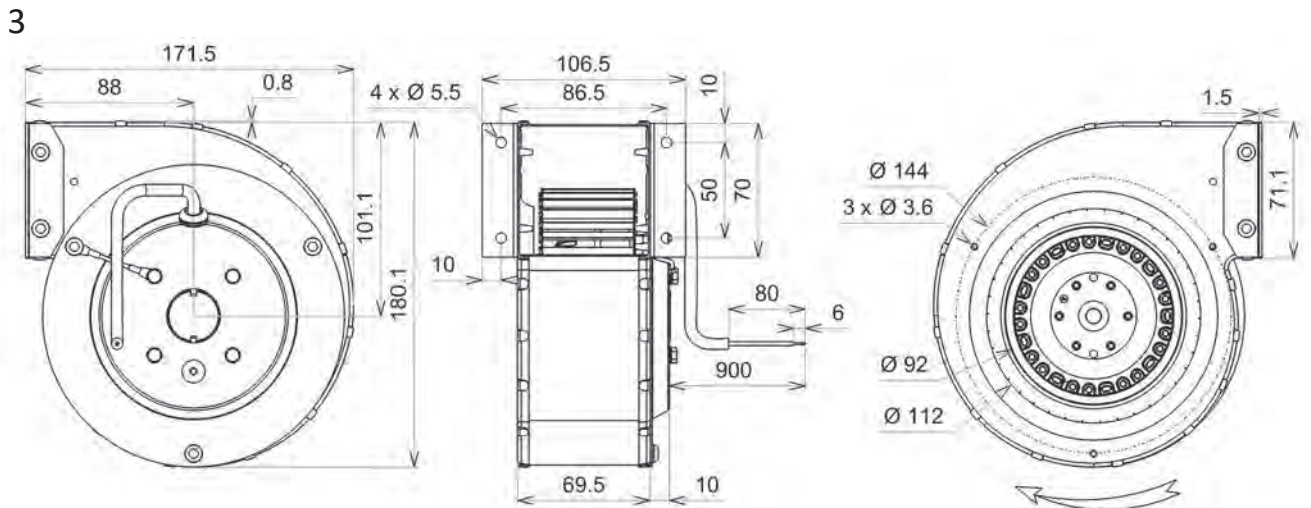
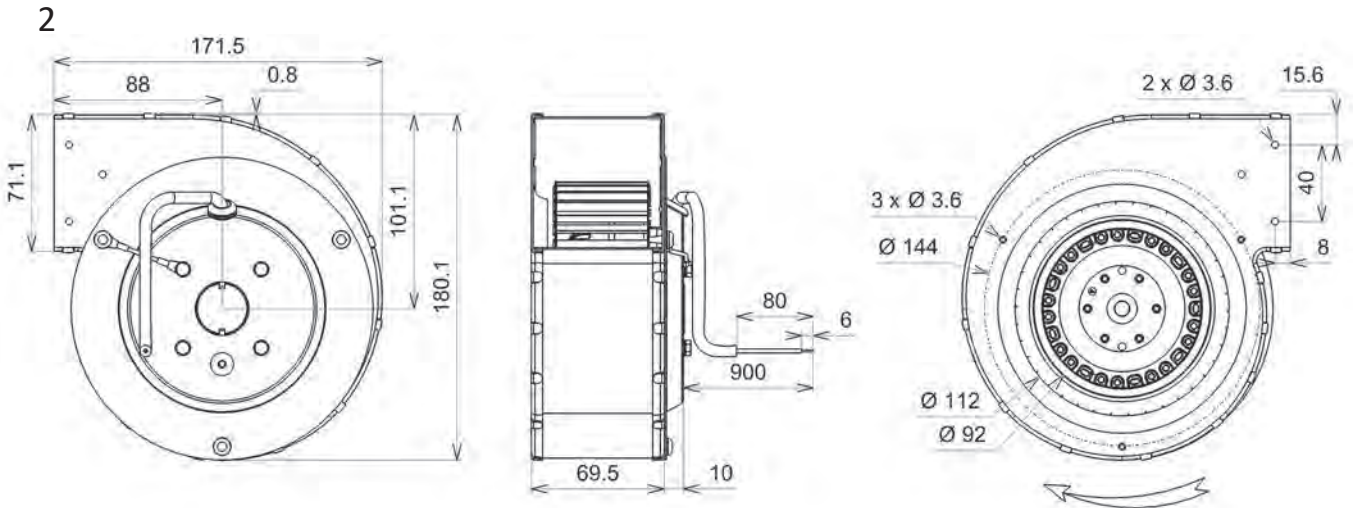
230V / 50Hz / 2µF
230V / 60Hz / 2µF



Modèle / Type / Typ	U V	f Hz	P Wa	IN A	m3/h	CFM	n RPM	dBA	T° max (Utilisation / Operating / Betrieb)		Kgs	µF	Condensa- teur / Capacitor / Konden- sator	Grille / Finger guards / Schutzgitter	Ouïe / Inlet cone trömdüse	Plan / Drawing / Zeich- nung
									tR C°	tR F°						
Q10-22 2TRE15 133x49R	230	50	73	0,32	240	141	2015	57,4	-20 / +70	-4 / 158	1,4	2,0	19008	21236	16091	1
Q10-22 2TRE15 133x49R	230	60	89	0,39	240	141	1980	56,9	-20 / +70	-4 / 158	1,4	2,0	19008	21236	16091	1
Q07-08 2GRE15 133x49R	230	50	73	0,32	240	141	2015	57,4	-20 / +70	-4 / 158	2,2	2,0	19008	21236		2
Q07-08 2GRE15 133x49R	230	60	89	0,39	240	141	1980	56,9	-20 / +70	-4 / 158	2,2	2,0	19008	21236		2
Q07-36 2GRE15 133x49R	230	50	73	0,32	240	141	2015	57,4	-20 / +70	-4 / 158	2,2	2,0	19008	21236		3
Q07-36 2GRE15 133x49R	230	60	89	0,39	240	141	1980	56,9	-20 / +70	-4 / 158	2,2	2,0	19008	21236		3
Q10-21 2GRE15 133x49R	230	50	73	0,32	240	141	2015	57,4	-20 / +70	-4 / 158	2,2	2,0	19008	21236		4
Q10-21 2GRE15 133x49R	230	60	89	0,39	240	141	1980	56,9	-20 / +70	-4 / 158	2,2	2,0	19008	21236		4

Dimensions / Dimensions / Masse :







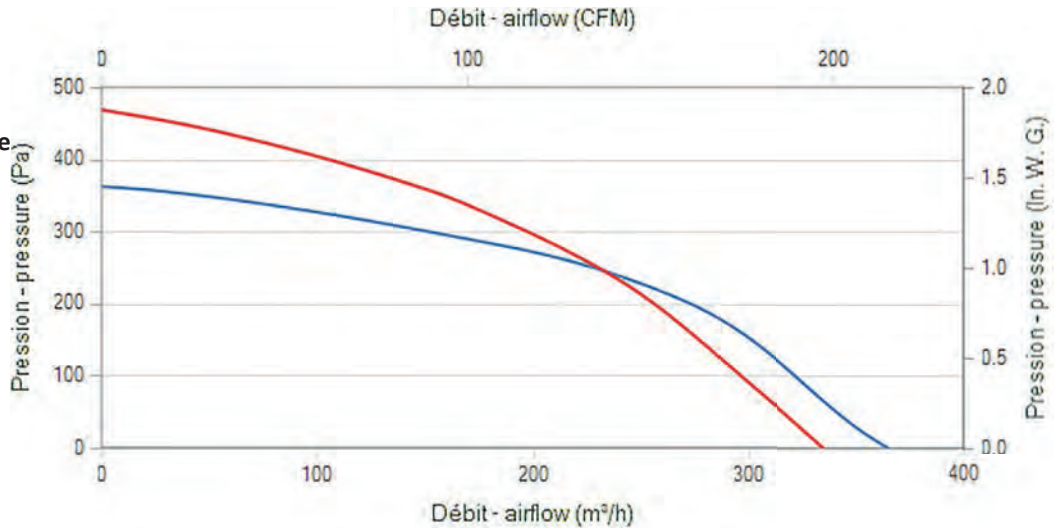
Roulements à billes
Classe F avec protecteur thermique
Protection IP44 selon EN60034-5 à vérifier selon position et installation
Equilibrage G2.5
Turbine tôle galvanisée
Rotor peint en noir
Volute peinte en noir

Ball bearings
F Class protected by thermal cut-out
IP44 protection according to EN60034-5 to be checked according to the position and installation
Balancing G2.5
Galvanised steel impeller
Black painted rotor
Black painted housing

Kugellager
Cl. F mit Thermoschutz
IP44 Schutz gemäß EN60034-5 je nach Installation zu prüfen
Auswuchtgüte G2.5
Laufrad aus galvanisiertem Stahlblech
Schwarz beschichtet Rotor
Schwarz beschichtet Gehäuse

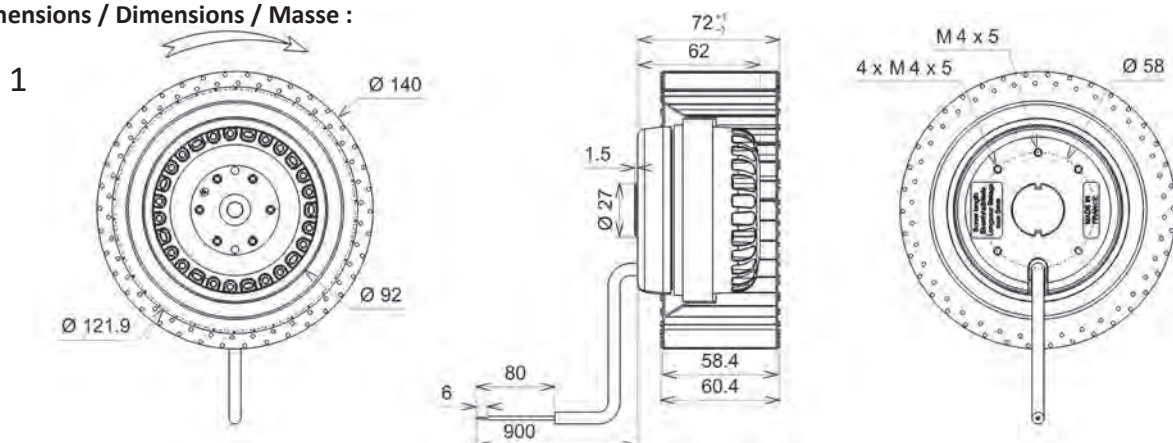
**Données techniques /
Technical data / Technische
Daten**

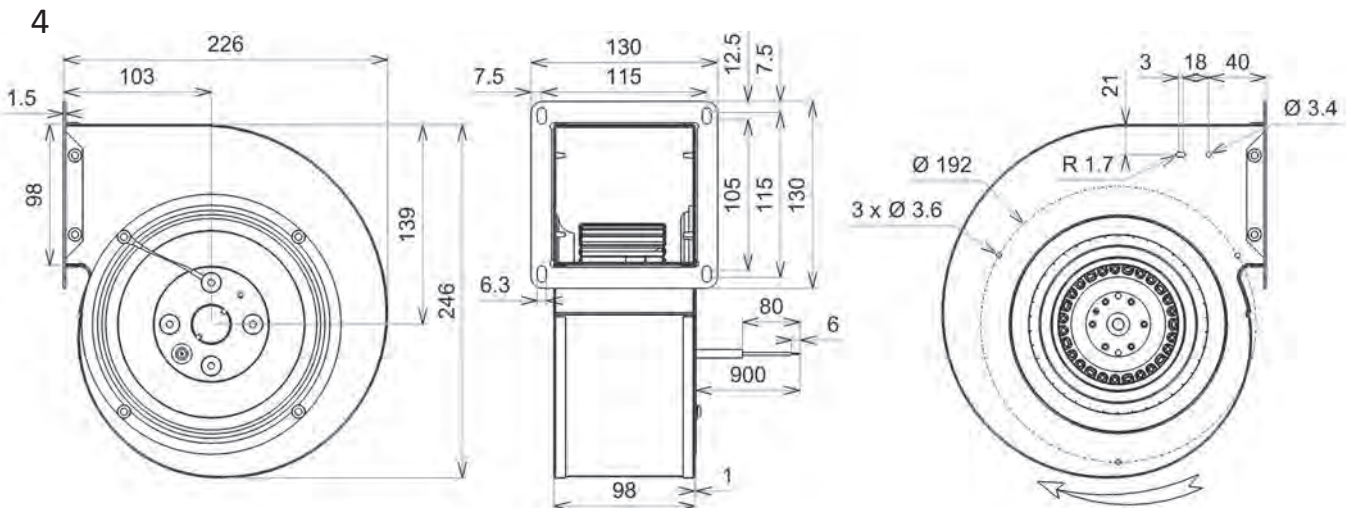
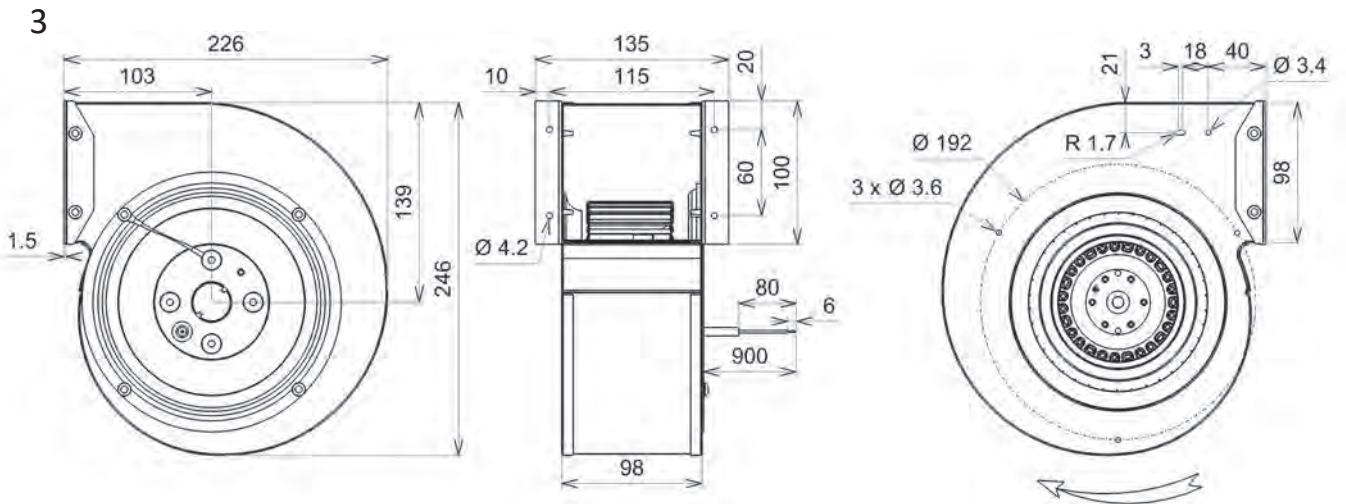
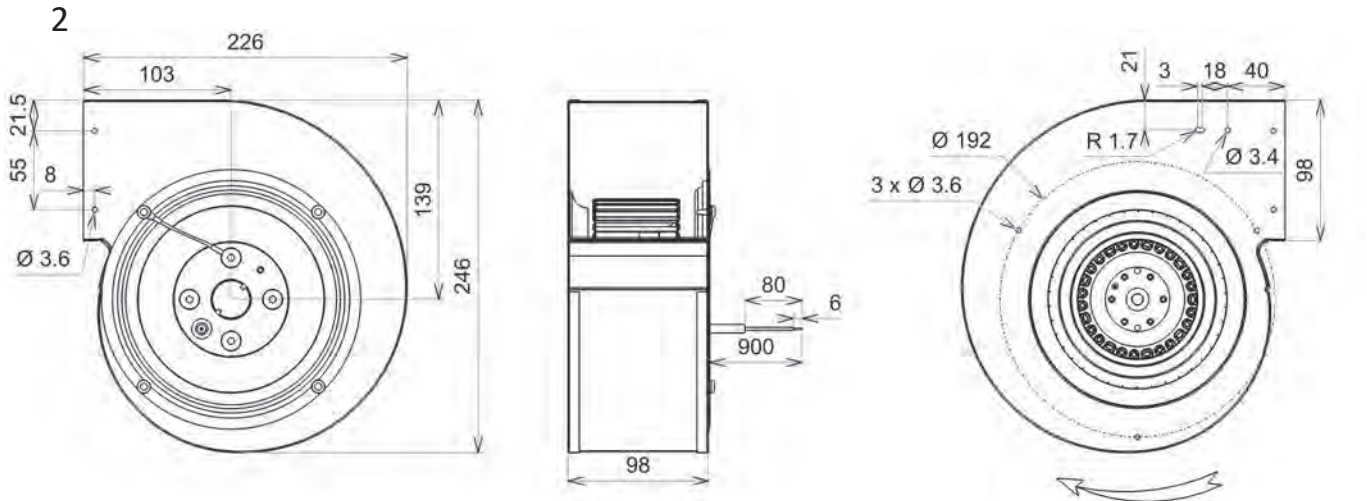
230V / 50Hz / 2µF
230V / 60Hz / 2µF



Modèle / Type / Typ	U V	f Hz	P Wa	IN A	m3/h	CFM	n RPM	T° max (Utilisation / Operating / Betrieb)		Kgs	µF	Condensa- teur / Capacitor / Kondensator	Grille / Finger guards / Schutzgitter	Ouïe / Inlet cone / Eins- trömdüse	Plan / Drawing Zeichnung	
								tR C°	tR F°							
K09-10	2TRE15 140x59R	230	50	93	0,41	365	214	1470	-20 / +70	-4 / 158	1,4	2,0	19008	21325	16043	1
K09-10	2TRE15 140x59R	230	60	101	0,44	335	197	1375	-20 / +65	-4 / 149	1,4	2,0	19008	21325	16043	1
Q07-10	2GRE15 140x59R	230	50	93	0,41	365	214	1470	-20 / +70	-4 / 158	2,5	2,0	19008	21325		2
Q07-10	2GRE15 140x59R	230	60	101	0,44	335	197	1375	-20 / +65	-4 / 149	2,5	2,0	19008	21325		2
Q07-38	2GRE15 140x59R	230	50	93	0,41	365	214	1470	-20 / +70	-4 / 158	2,5	2,0	19008	21325		3
Q07-38	2GRE15 140x59R	230	60	101	0,44	335	197	1375	-20 / +65	-4 / 149	2,5	2,0	19008	21325		3
N05-48	2GRE15 140x59R	230	50	93	0,41	365	214	1470	-20 / +70	-4 / 158	2,5	2,0	19008	21325		4
N05-48	2GRE15 140x59R	230	60	101	0,44	335	197	1375	-20 / +65	-4 / 149	2,5	2,0	19008	21325		4

Dimensions / Dimensions / Masse :







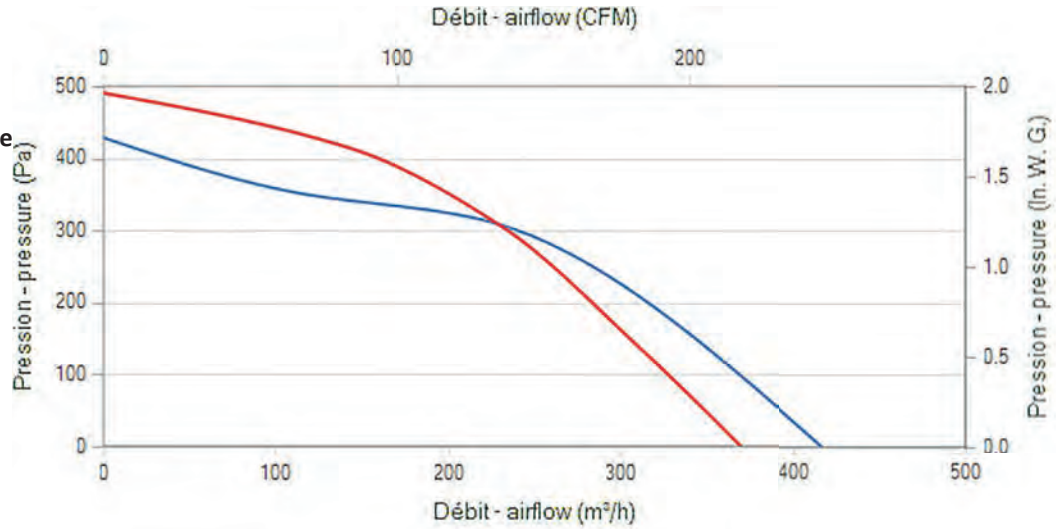
Roulements à billes
Classe F avec protecteur thermique
Protection IP44 selon EN60034-5 à vérifier selon position et installation
Equilibrage G2.5
Turbine tôle galvanisée
Rotor peint en noir
Volute peinte en noir

Ball bearings
F Class protected by thermal cut-out
IP44 protection according to EN60034-5 to be checked according to the position and installation
Balancing G2.5
Galvanised steel impeller
Black painted rotor
Black painted housing

Kugellager
Cl. F mit Thermoschutz
IP44 Schutz gemäß EN60034-5 je nach Installation zu prüfen
Auswuchtgüte G2.5
Laufrad aus galvanisiertem Stahlblech
Schwarz beschichtet Rotor
Schwarz beschichtet Gehäuse

**Données techniques /
Technical data / Technische
Daten**

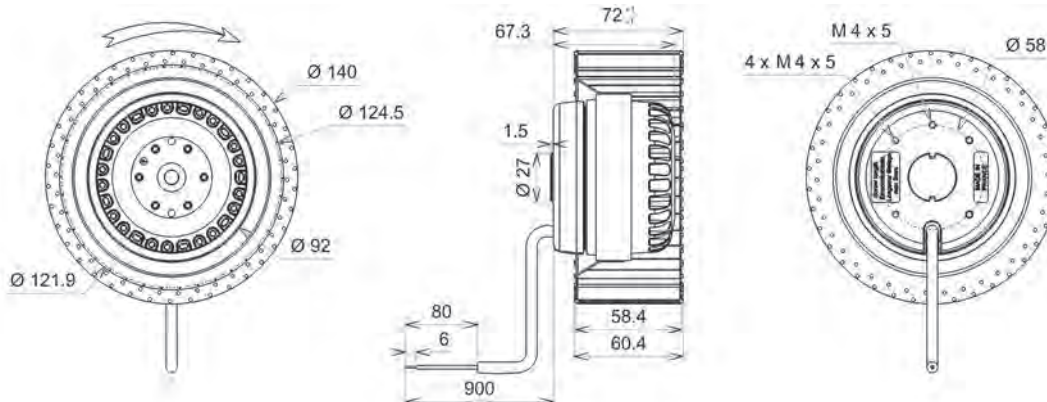
230V / 50Hz / 2,5µF
230V / 60Hz / 2,5µF

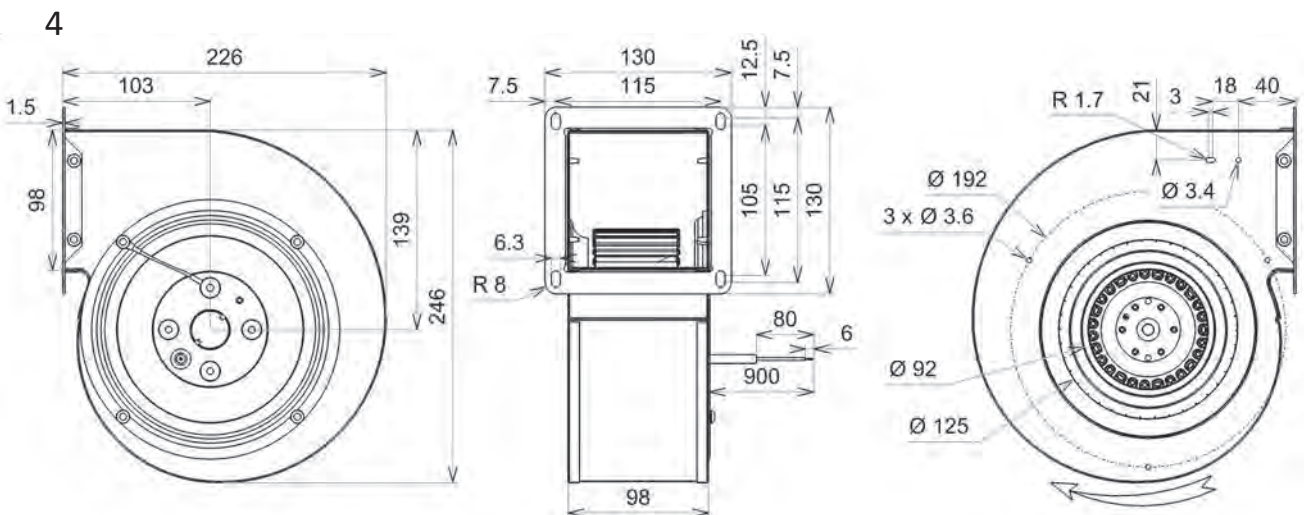
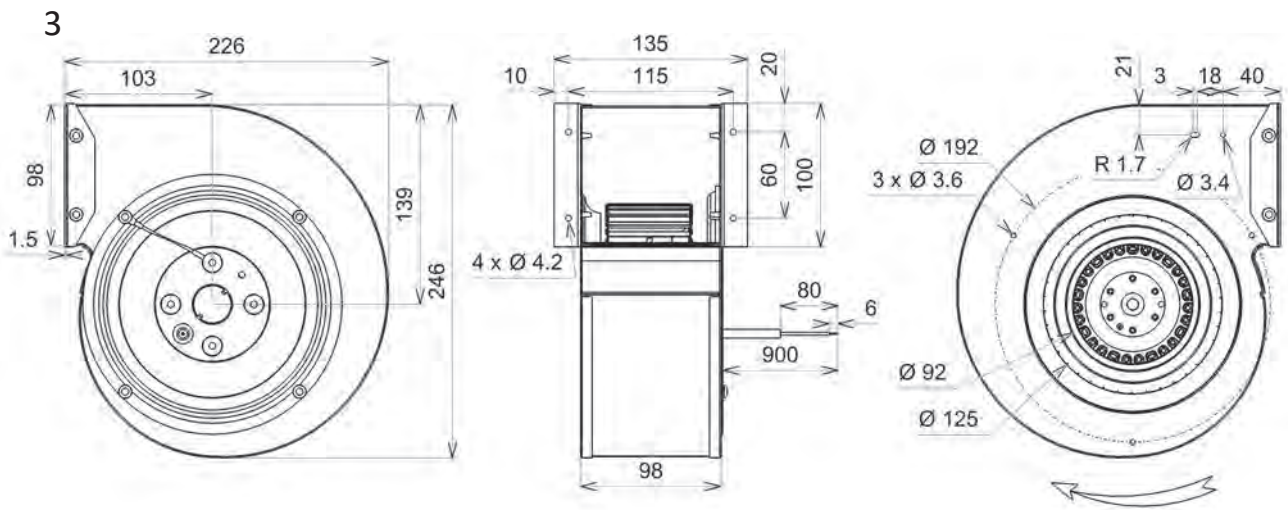
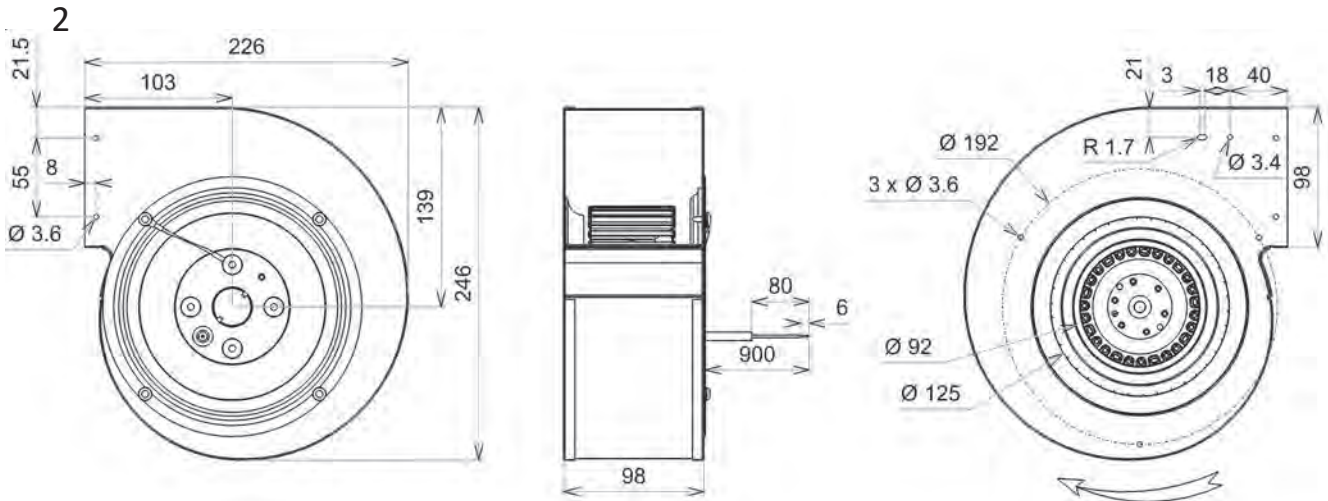


Modèle / Type / Typ	U V	f Hz	P Wa	IN A	m3/h	CFM	n RPM	dBA	T° max (Utilisation / Operating / Betrieb)		Kgs	µF	Condensa- teur / Capacitor / Kondensator	Grille / Fin- ger guards / Schutzgitter	Ouïe / Inlet cone / Eins- trömdüse	Plan / Drawing / Zeichnung
									tR C°	tR F°						
Z10-08 2TRE20 140x59R	230	50	119	0,52	415	244	1590	57,6	-20 / +70	-4 / 158	1,5	2,5	19011	21325	16043	1
Z10-08 2TRE20 140x59R	230	60	134	0,59	370	217	1475	54,5	-20 / +60	-4 / 140	1,5	2,5	19011	21325	16043	1
Z10-09 2GRE20 140x59R	230	50	119	0,52	415	244	1590	57,6	-20 / +70	-4 / 158	2,7	2,5	19011	21325		2
Z10-09 2GRE20 140x59R	230	60	134	0,59	370	217	1475	54,5	-20 / +60	-4 / 140	2,7	2,5	19011	21325		2
Z10-10 2GRE20 140x59R	230	50	119	0,52	415	244	1590	57,6	-20 / +70	-4 / 158	2,7	2,5	19011	21325		3
Z10-10 2GRE20 140x59R	230	60	134	0,59	370	217	1475	54,5	-20 / +60	-4 / 140	2,7	2,5	19011	21325		3
Z10-11 2GRE20 140x59R	230	50	119	0,52	415	244	1590	57,6	-20 / +70	-4 / 158	2,7	2,5	19011	21325		4
Z10-11 2GRE20 140x59R	230	60	134	0,59	370	217	1475	54,5	-20 / +60	-4 / 140	2,7	2,5	19011	21325		4

Dimensions / Dimensions / Masse :

1







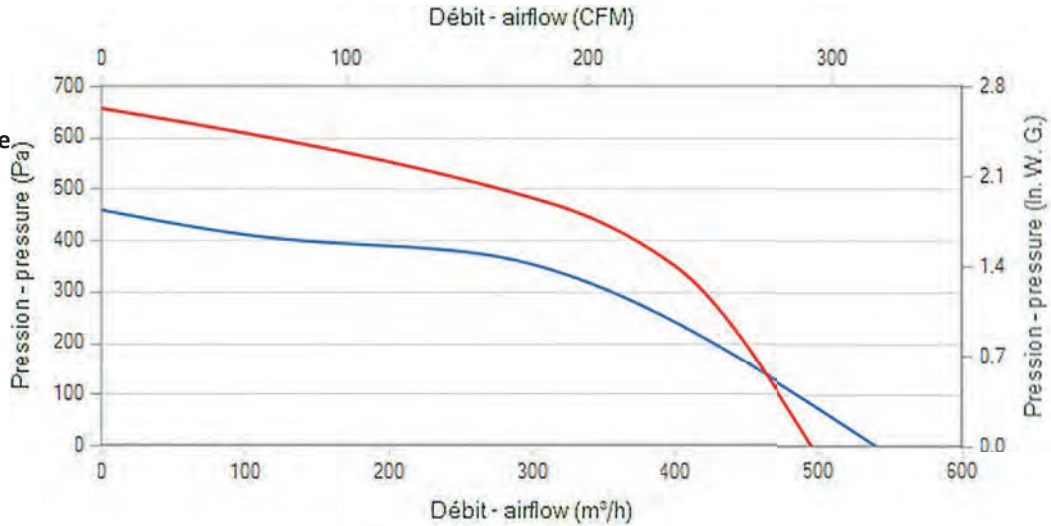
Roulements à billes
Classe F avec protecteur thermique
Protection IP44 selon EN60034-5 à vérifier selon position et installation
Equilibrage G2.5
Turbine tôle galvanisée
Rotor peint en noir
Volute peinte en noir

Ball bearings
F Class protected by thermal cut-out
IP44 protection according to EN60034-5 to be checked according to the position and installation
Balancing G2.5
Galvanised steel impeller
Black painted rotor
Black painted housing

Kugellager
Cl. F mit Theroschutz
IP44 Schutz gemäß EN60034-5 je nach Installation zu prüfen
Auswuchtgüte G2.5
Laufrad aus galvanisiertem Stahlblech
Schwarz beschichtet Rotor
Schwarz beschichtet Gehäuse

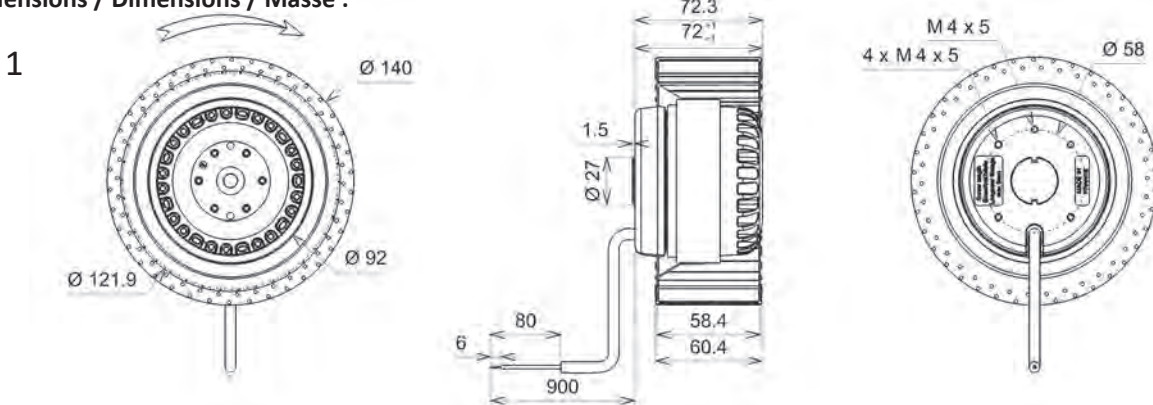
**Données techniques /
Technical data / Technische
Daten**

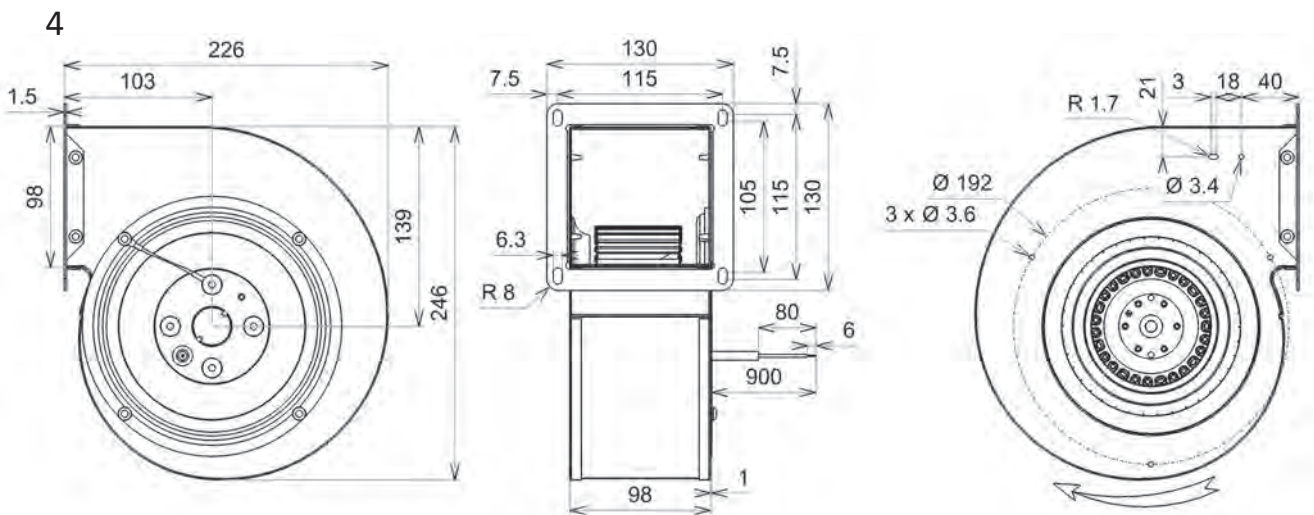
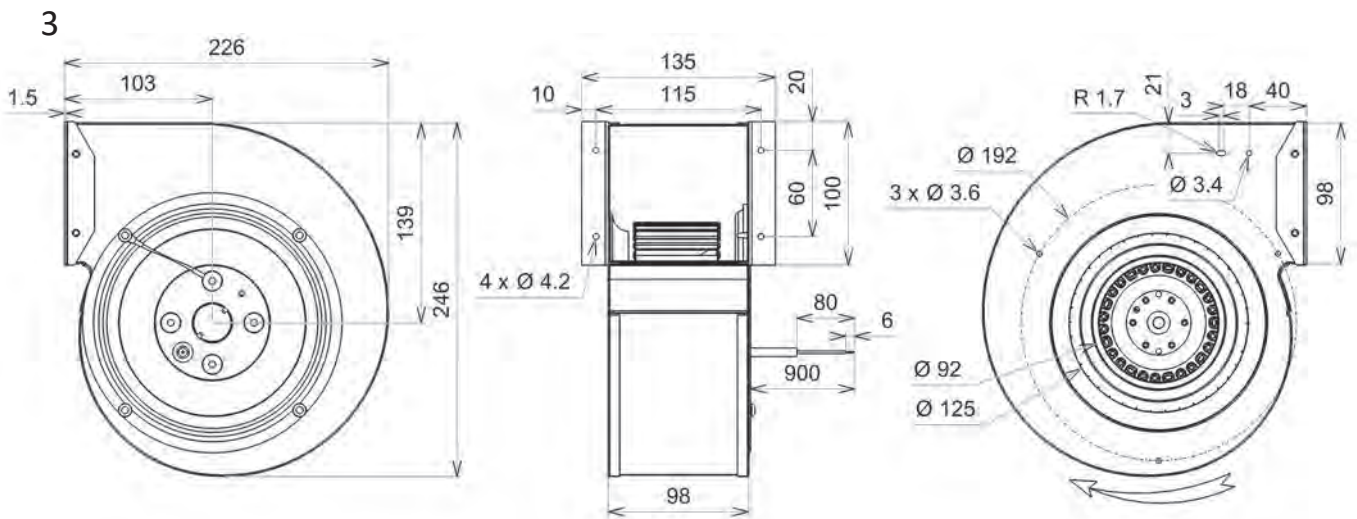
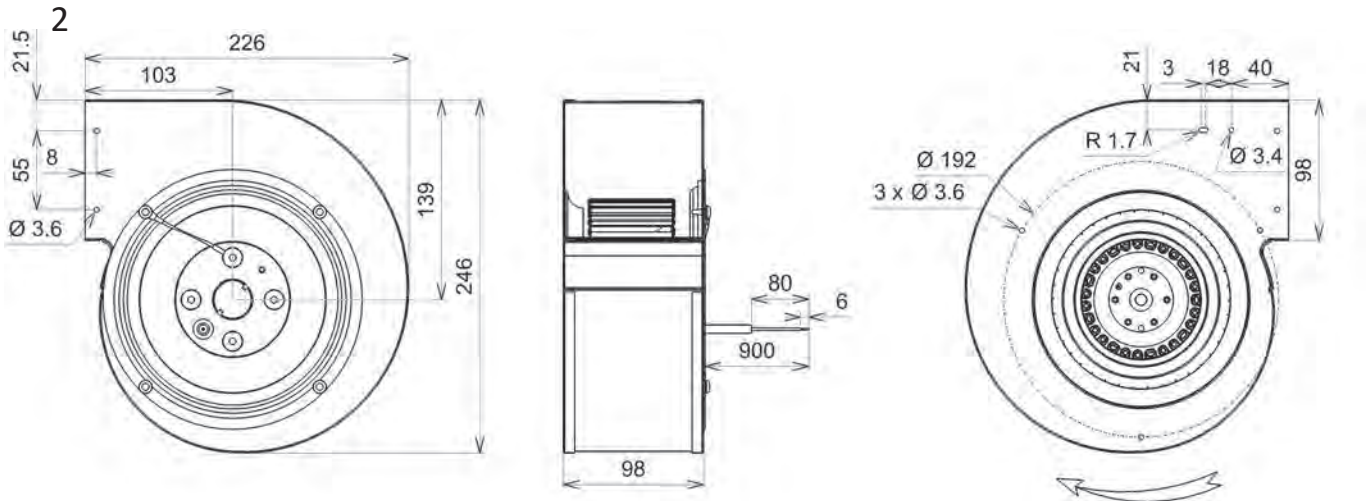
230V / 50Hz / 4µF
230V / 60Hz / 4µF



Modèle / Type / Typ	U V	f Hz	P Wa	IN A	m3/h	CFM	n RPM	dBA	T° max (Utilisation / Operating / Betrieb)		Kgs	µF	Condensa- teur / Capacitor / Konden- sator	Grille / Finger guards / Schutzgit- ter	Ouïe / Inlet cone / Eins- trömdüse	Plan / Drawing / Zeich- nung
									tR C°	tR F°						
Z10-12 2TRE25 140x59R	230	50	174	0,78	540	317	2270	65,2	-20 / +70	-4 / 158	1,8	4,0	19019	21325	16043	1
Z10-12 2TRE25 140x59R	230	60	216	0,94	495	291	2100	63,9	-20 / +50	-4 / 122	1,8	4,0	19019	21325	16043	1
Z10-13 2GRE25 140x59R	230	50	174	0,78	540	317	2270	65,2	-20 / +70	-4 / 158	2,9	4,0	19019	21325		2
Z10-13 2GRE25 140x59R	230	60	216	0,94	495	291	2100	63,9	-20 / +50	-4 / 122	2,9	4,0	19019	21325		2
Z10-14 2GRE25 140x59R	230	50	174	0,78	540	317	2270	65,2	-20 / +70	-4 / 158	2,9	4,0	19019	21325		3
Z10-14 2GRE25 140x59R	230	60	216	0,94	495	291	2100	63,9	-20 / +50	-4 / 122	2,9	4,0	19019	21325		3
Z10-15 2GRE25 140x59R	230	50	174	0,78	540	317	2270	65,2	-20 / +70	-4 / 158	2,9	4,0	19019	21325		4
Z10-15 2GRE25 140x59R	230	60	216	0,94	495	291	2100	63,9	-20 / +50	-4 / 122	2,9	4,0	19019	21325		4

Dimensions / Dimensions / Masse :







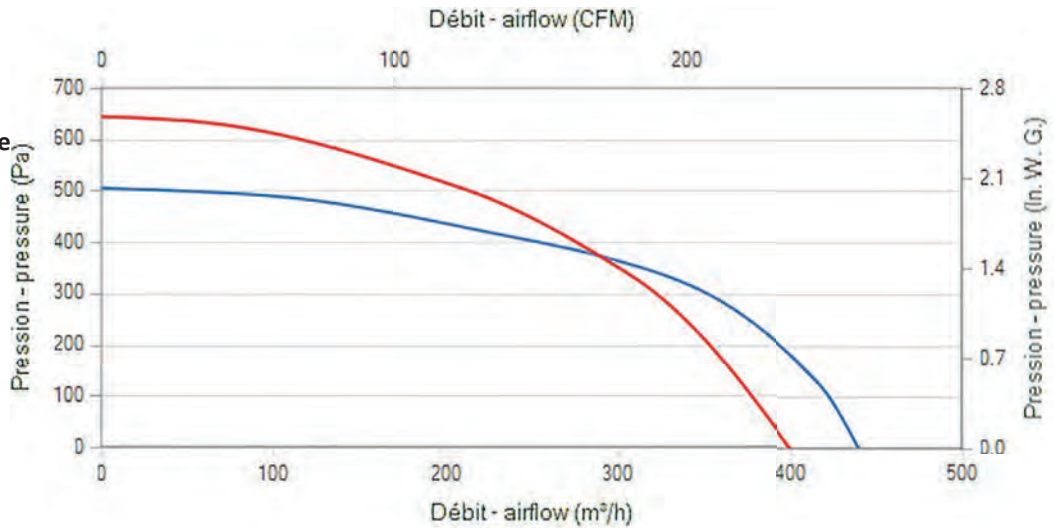
Roulements à billes
Classe F avec protecteur thermique
Protection IP44 selon EN60034-5 à vérifier selon position et installation
Equilibrage G2.5
Turbine tôle galvanisée
Rotor peint en noir
Volute peinte en noir

Ball bearings
F Class protected by thermal cut-out
IP44 protection according to EN60034-5 to be checked according to the position and installation
Balancing G2.5
Galvanised steel impeller
Black painted rotor
Black painted housing

Kugellager
Cl. F mit Theroschutz
IP44 Schutz gemäß EN60034-5 je nach Installation zu prüfen
Auswuchtgüte G2.5
Laufrad aus galvanisiertem Stahlblech
Schwarz beschichtet Rotor
Schwarz beschichtet Gehäuse

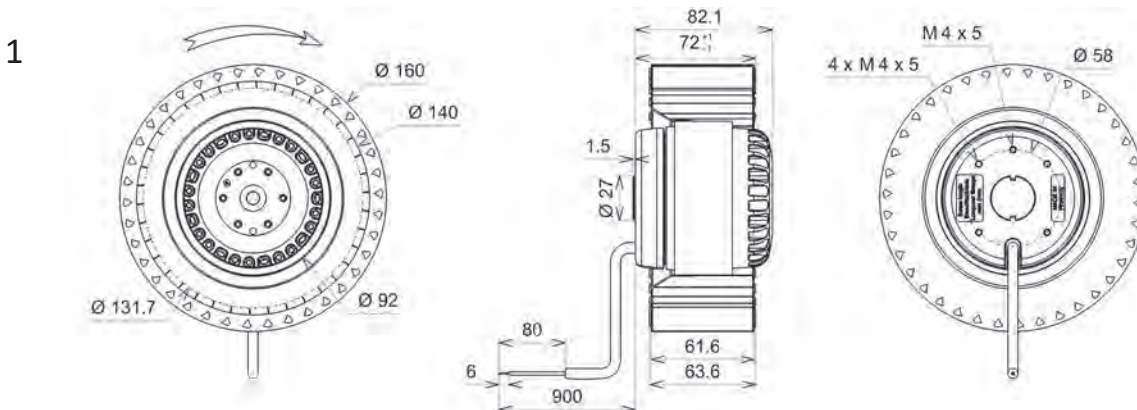
**Données techniques /
Technical data / Technische
Daten**

230V / 50Hz / 3,5µF
230V / 60Hz / 3,5µF

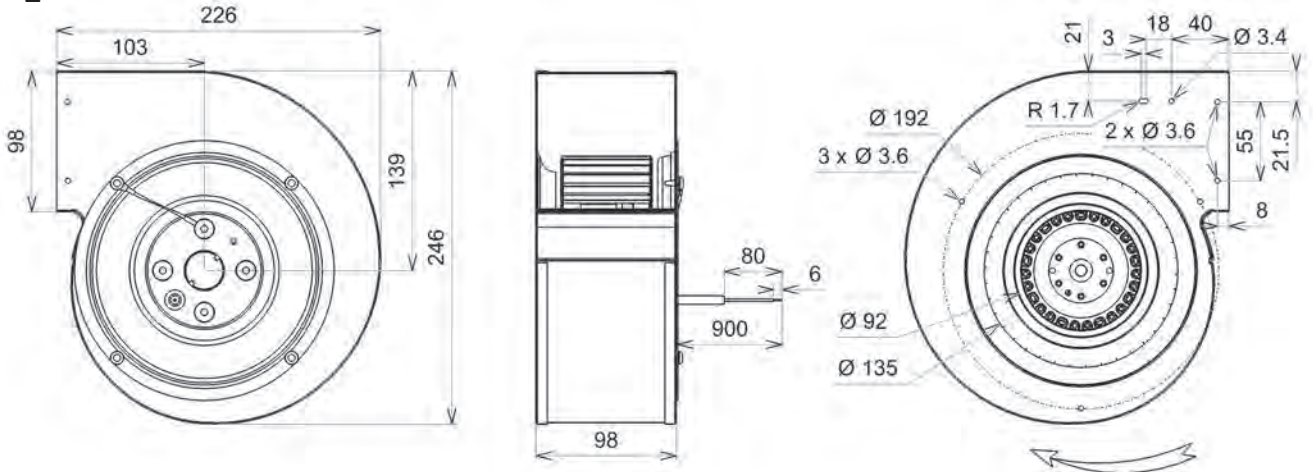


Modèle / Type / Typ	U V	f Hz	P Wa	IN A	m3/h	CFM	n RPM	dBA	T° max (Utilisation / Operating / Betrieb)		Kgs	µF	Condensa- teur / Capaci- tor / Konden- sator	Grille / Finger guards / Schutzgitter	Ouïe / Inlet cone / Eins- zeich-	Plan / Drawing / Zeich-
									tR C°	tR F°						
N05-55 2TRE35 160x62R	230	50	151	0,66	455	267	1430	60,6	-20 / +70	-4 / 158	2,5	3,5	19049	21325	16154	1
N05-55 2TRE35 160x62R	230	60	162	0,71	425	250	1335	57,4	-20 / +50	-4 / 122	2,5	3,5	19049	21325	16154	1
Q07-17 2GRE35 160x62R	230	50	151	0,66	455	267	1430	60,6	-20 / +70	-4 / 158	3,6	3,5	19049	21325		2
Q07-17 2GRE35 160x62R	230	60	162	0,71	425	250	1335	57,4	-20 / +50	-4 / 122	3,6	3,5	19049	21325		2
Q07-45 2GRE35 160x62R	230	50	151	0,66	455	267	1430	60,6	-20 / +70	-4 / 158	3,6	3,5	19049	21325		3
Q07-45 2GRE35 160x62R	230	60	162	0,71	425	250	1335	57,4	-20 / +50	-4 / 122	3,6	3,5	19049	21325		3
N05-56 2GRE35 160x62R	230	50	151	0,66	455	267	1430	60,6	-20 / +70	-4 / 158	3,6	3,5	19049	21325		4
N05-56 2GRE35 160x62R	230	60	162	0,71	425	250	1335	57,4	-20 / +50	-4 / 122	3,6	3,5	19049	21325		4

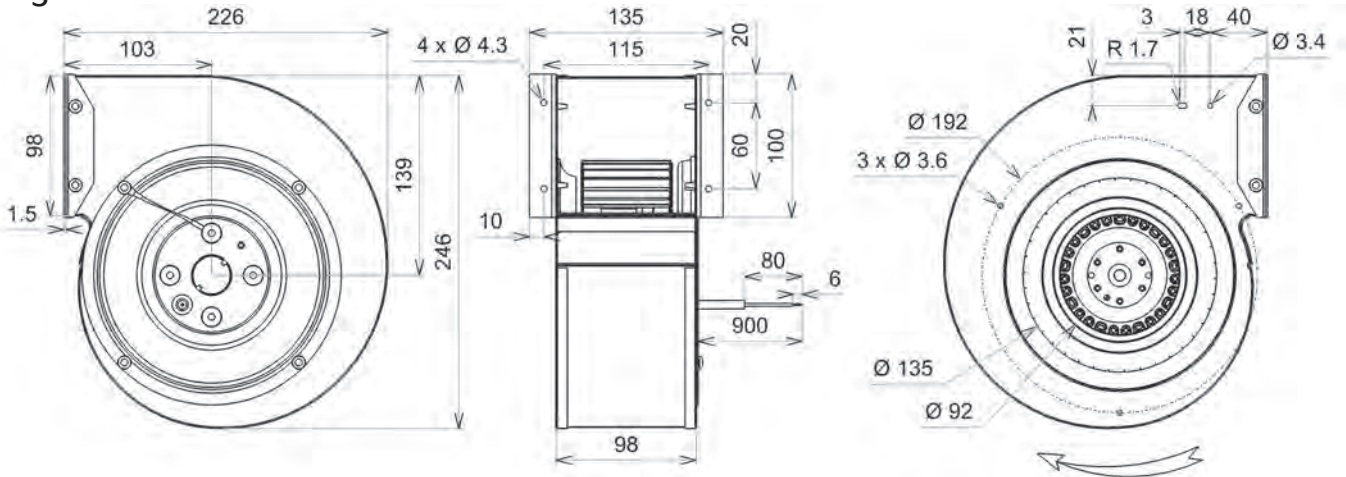
Dimensions / Dimensions / Masse :



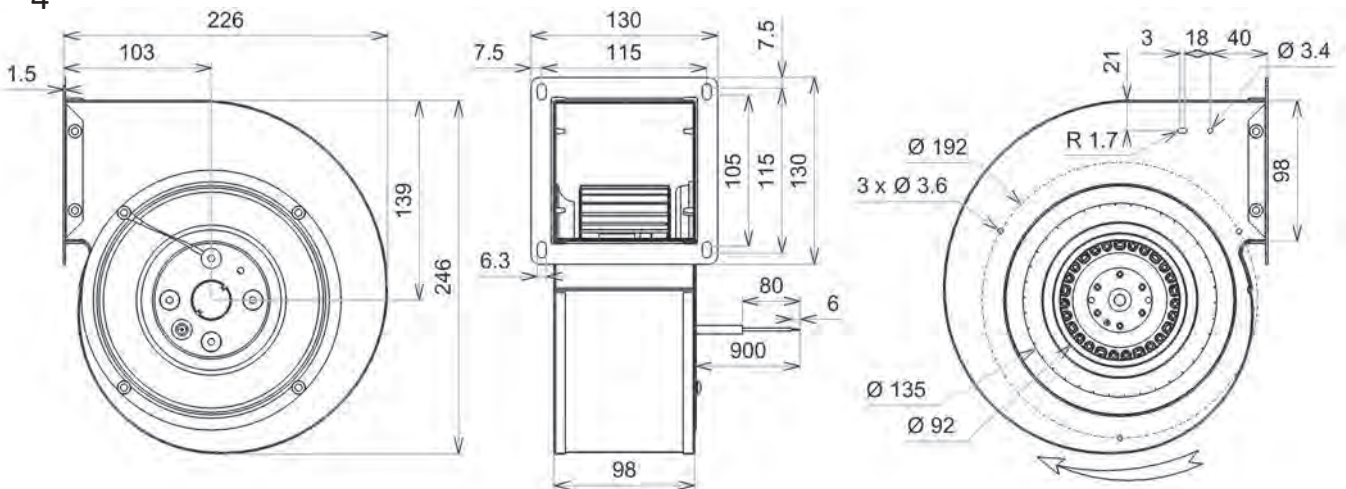
2



3



4





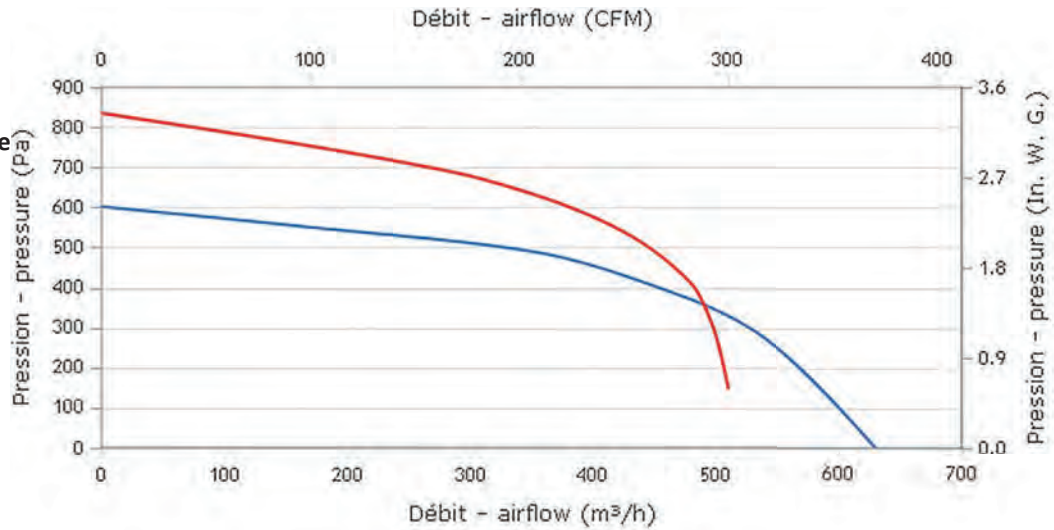
Roulements à billes
Classe F avec protecteur thermique
Protection IP44 selon EN60034-5 à vérifier selon position et installation
Equilibrage G2.5
Turbine tôle galvanisée
Rotor peint en noir
Virole peinte en noir

Ball bearings
F Class protected by thermal cut-out
IP44 protection according to EN60034-5 to be checked according to the position and installation
Balancing G2.5
Galvanised steel impeller
Black painted rotor
Black painted ring

Kugellager
Cl. F mit Theroschutz
IP44 Schutz gemäß EN60034-5 je nach Installation zu prüfen
Auswuchtgüte G2.5
Laufrad aus galvanisiertem Stahlblech
Schwarz beschichtet Rotor
Schwarz beschichtet Gehäuse

**Données techniques /
Technical data / Technische
Daten**

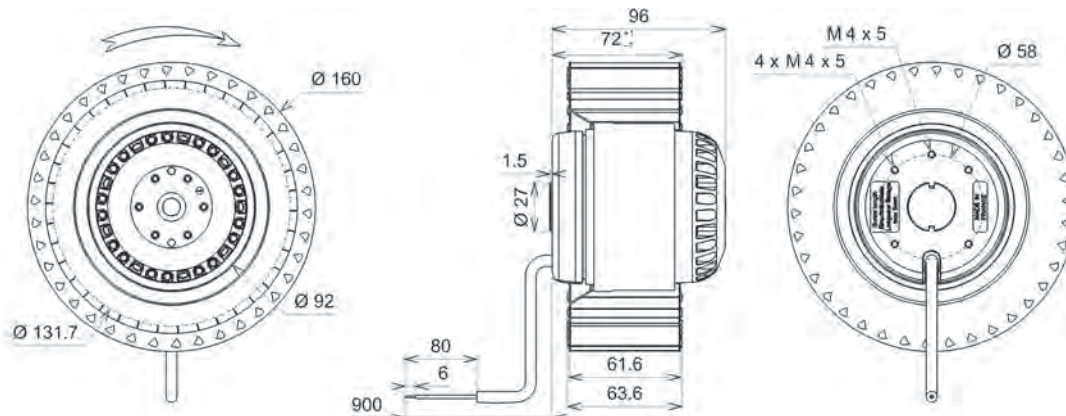
230V / 50Hz / 5µF
230V / 60Hz / 5µF

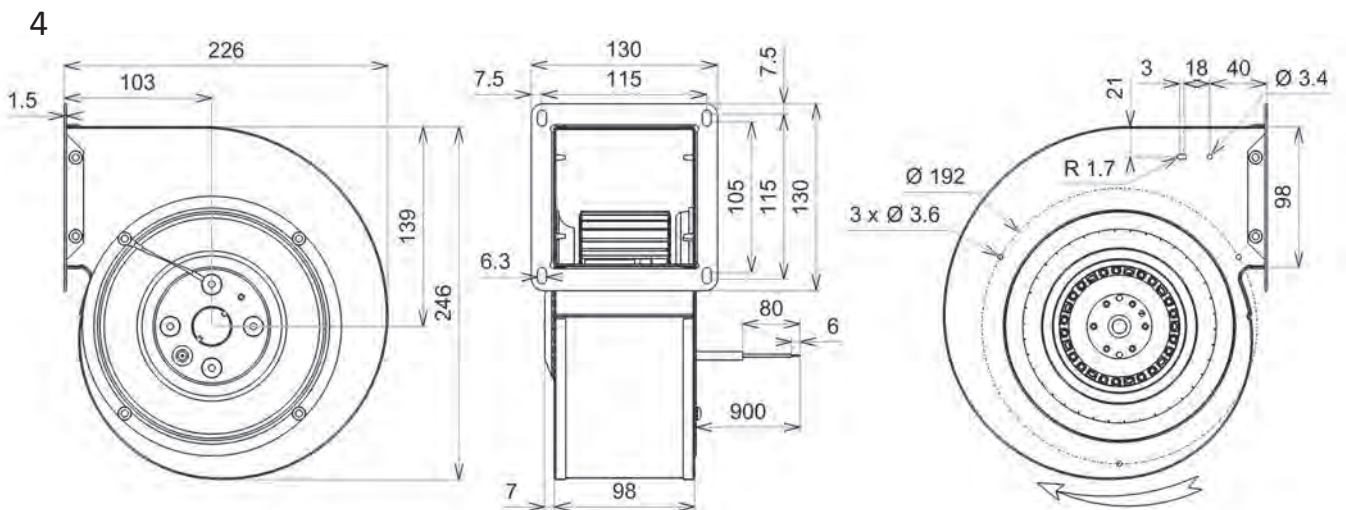
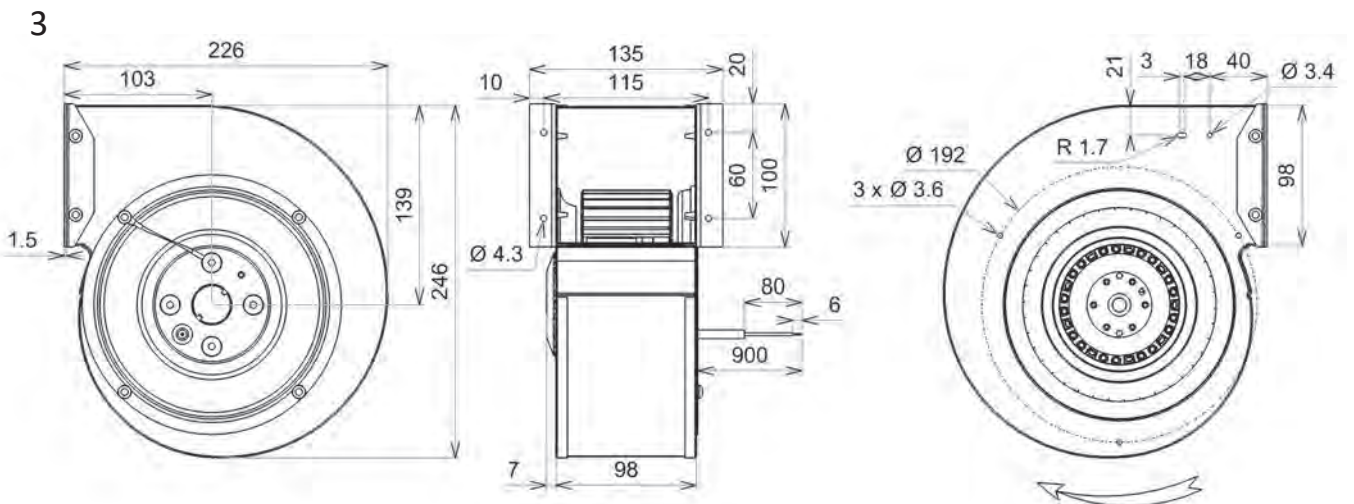
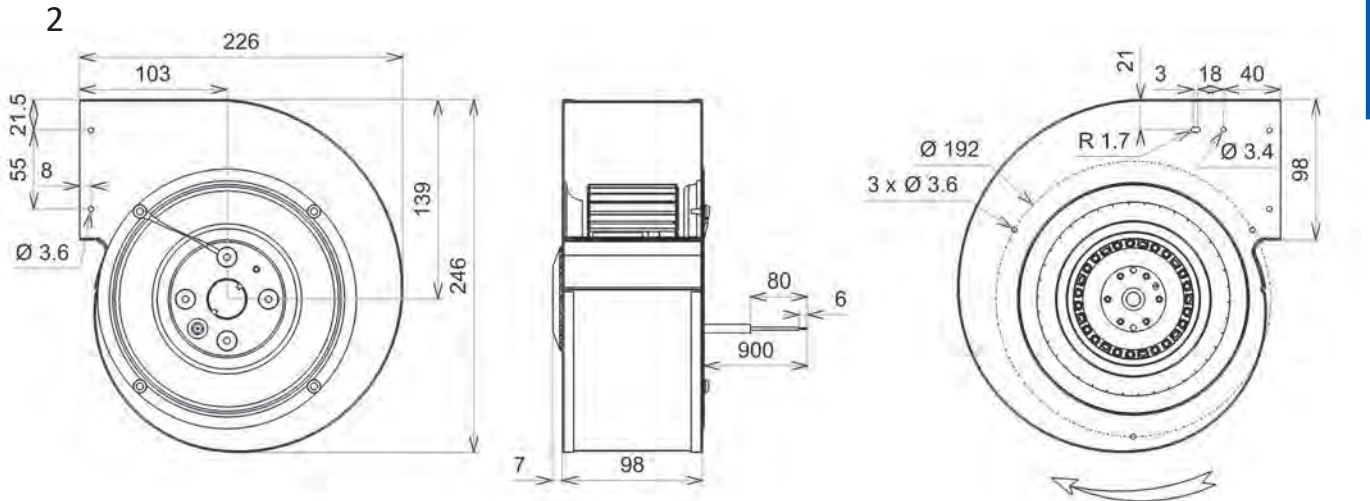


Modèle / Type / Typ	U V	f Hz	P Wa	IN A	m3/h	CFM	n RPM	dBA	T° max (Utilisation / Operating / Betrieb)		Kgs	µF	Condensa- teur / Capacitor / Konden- sator	Grille / Finger guards / Schutzgit- ter	Ouïe / Inlet cone / Eins- trömdüse	Plan / Drawing / Zeichnung	
									tR C°	tR F°							
N15-A9	2TRE45 160x62R	230	50	268	1,19	630	370	2125	66,6	-20 / +70	-4 / 158	3	5,0	19131	21291	16154	1
N15-A9	2TRE45 160x62R	230	60	305	1,33	510	300	2180	64,2	-20 / +60	-4 / 140	3	5,0	19131	21291	16154	1
N15-B0	2GRE45 160x62R	230	50	268	1,19	630	370	2125	66,6	-20 / +70	-4 / 158	4,1	5,0	19131	21291		2
N15-B0	2GRE45 160x62R	230	60	305	1,33	510	300	2180	64,2	-20 / +60	-4 / 140	4,1	5,0	19131	21291		2
N15-B1	2GRE45 160x62R	230	50	268	1,19	630	370	2125	66,6	-20 / +70	-4 / 158	4,1	5,0	19131	21291		3
N15-B1	2GRE45 160x62R	230	60	305	1,33	510	300	2180	64,2	-20 / +60	-4 / 140	4,1	5,0	19131	21291		3
N15-B2	2GRE45 160x62R	230	50	268	1,19	630	370	2125	66,6	-20 / +70	-4 / 158	4,1	5,0	19131	21291		4
N15-B2	2GRE45 160x62R	230	60	305	1,33	510	300	2180	64,2	-20 / +60	-4 / 140	4,1	5,0	19131	21291		4

Dimensions / Dimensions / Masse :

1







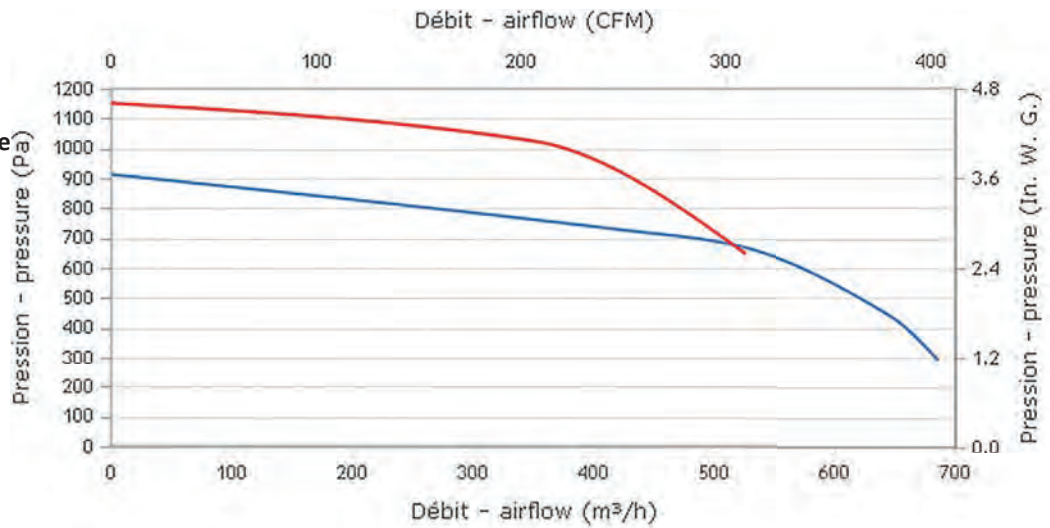
Roulements à billes
Classe F avec protecteur thermique
Protection IP54 selon EN60034-5 à vérifier selon position et installation
Equilibrage G2.5
Turbine tôle galvanisée
Volute peinte en noir

Ball bearings
F Class protected by thermal cut-out
IP54 protection according to EN60034-5 to be checked according to position and installation
Balancing G2.5
Galvanised steel impeller
Black painted housing

Kugellager
Cl. F mit Thermoschutz
IP54 Schutz gemäß EN60034-5 je nach Installation zu prüfen
Auswuchtgüte G2.5
Laufblad aus galvanisiertem Stahlblech
Schwarz beschichtet Gehäuse

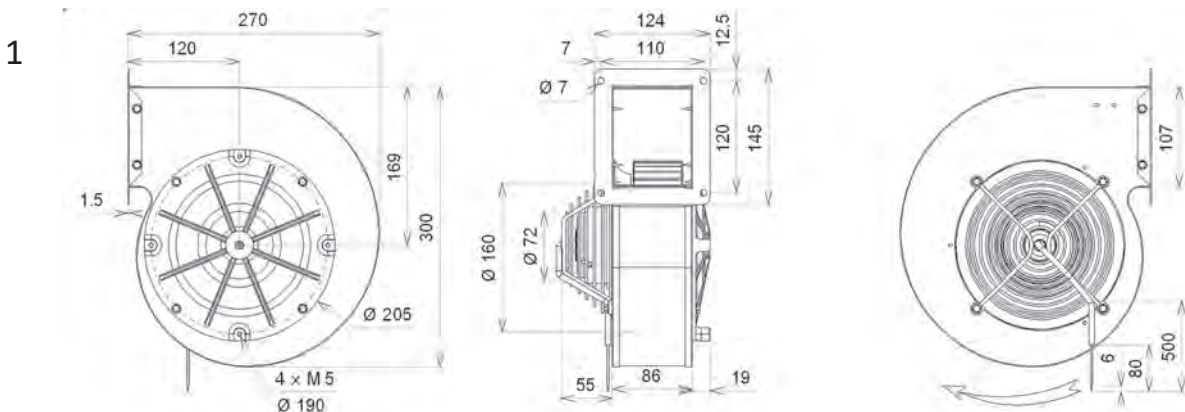
**Données techniques /
Technical data / Technische
Daten**

230V / 50Hz / 8µF
230V / 60Hz / 8µF



Modèle / Type / Typ	U V	f Hz	P Wa	IN A	m3/h	CFM	n RPM	dBA	T° max (Utilisation / Operating / Betrieb)		Kgs	µF	Condensa- teur / Capacitor / Kondensator	
									tR C°	tR F°				
Y45-03	2GRF65 180x52R	230	50	411	1,79	685	403	2145	68	-40 / +60	-40 / 140	6,3	8,0	19147
Y45-03	2GRF65 180x52R	230	60	413	1,8	525	309	2580	64	-40 / +40	-40 / 104	6,3	8,0	19147

Dimensions / Dimensions / Masse :





Consultez aussi
notre site
www.ecofit.com
pour votre
recherche
avancée

Please check our
website
www.ecofit.com
for a more de-
tailed search

Führen Sie
Ihre detaillierte
Produktsuche
auf unserer Web-
site durch
www.ecofit.com





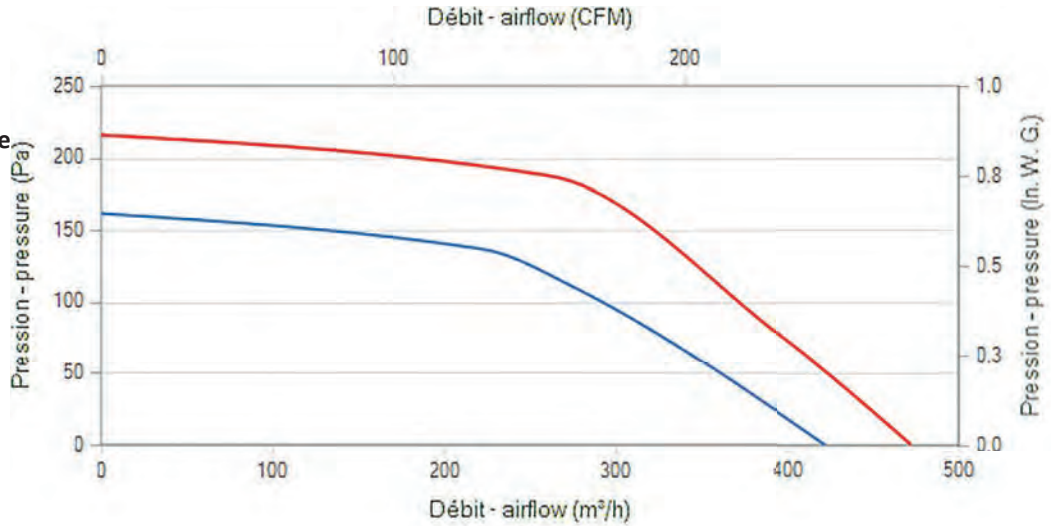
Roulements à billes
Classe F avec protecteur thermique
Protection IP44 selon EN60034-5 à vérifier selon position et installation
Equilibrage G2.5
Turbine tôle galvanisée
Rotor peint en noir
Volute peinte en noir

Ball bearings
F Class protected by thermal cut-out
IP44 protection according to EN60034-5 to be checked according to the position and installation
Balancing G2.5
Galvanised steel impeller
Black painted rotor
Black painted housing

Kugellager
Cl. F mit Thermoschutz
IP44 Schutz gemäß EN60034-5 je nach Installation zu prüfen
Auswuchtgüte G2.5
Laufrad aus galvanisiertem Stahlblech
Schwarz beschichtet Rotor
Schwarz beschichtet Gehäuse

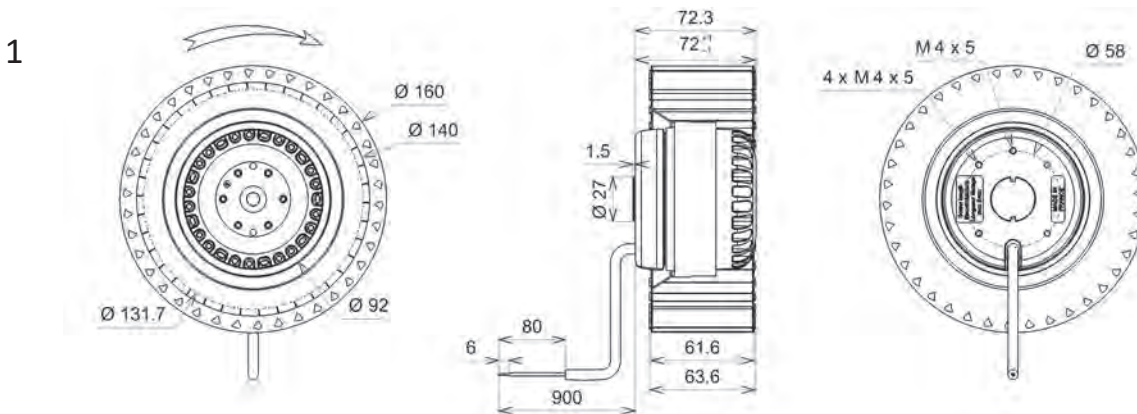
**Données techniques /
Technical data / Technische
Daten**

230V / 50Hz / 2µF
230V / 60Hz / 2µF

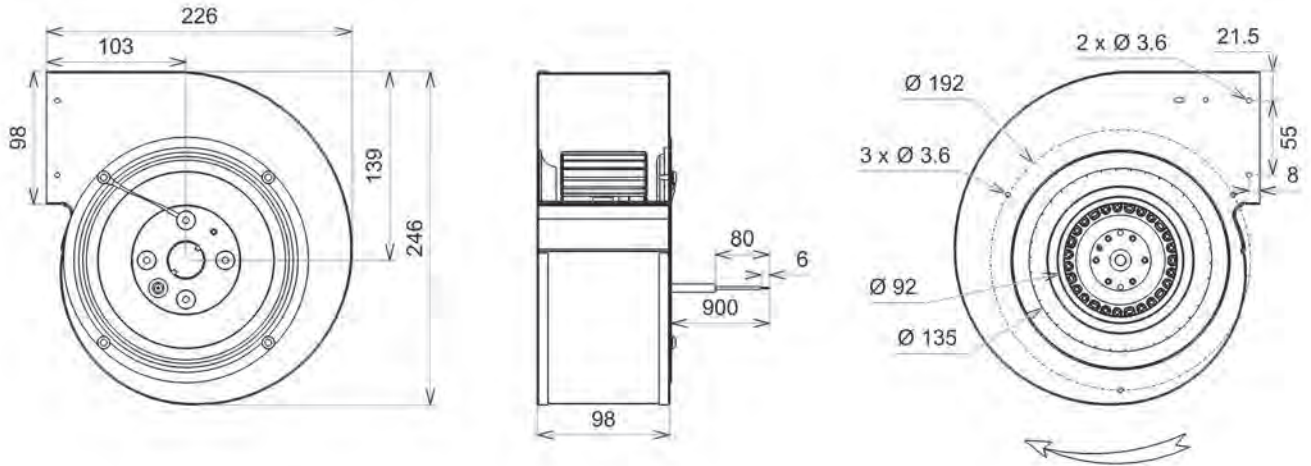


Modèle / Type / Typ	U V	f Hz	P Wa	IN A	m3/h	CFM	n RPM	dBA	T° max (Utilisation / Operating / Betrieb)		Kgs	µF	Condensa- teur / Capacitor / Konden- sator	Grille / Finger guards / Schutzgitter	Ouïe / Inlet cone / Eins- trömdüse	Plan / Drawing / Zeichnung
									tR C°	tR F°						
N05-61 4TRE25 160x62R	230	50	71	0,31	420	247	1270	54,8	-20 / +70	-4 / 158	1,9	2,0	19008	21325	16154	1
N05-61 4TRE25 160x62R	230	60	88	0,39	470	276	1390	56,8	-20 / +70	-4 / 158	1,9	2,0	19008	21325	16154	1
Q07-20 4GRE25 160x62R	230	50	71	0,31	420	247	1270	54,8	-20 / +70	-4 / 158	4,1	2,0	19008	21325		2
Q07-20 4GRE25 160x62R	230	60	88	0,39	470	276	1390	56,8	-20 / +70	-4 / 158	4,1	2,0	19008	21325		2
Q07-48 4GRE25 160x62R	230	50	71	0,31	420	247	1270	54,8	-20 / +70	-4 / 158	4,1	2,0	19008	21325		3
Q07-48 4GRE25 160x62R	230	60	88	0,39	470	276	1390	56,8	-20 / +70	-4 / 158	4,1	2,0	19008	21325		3
N05-62 4GRE25 160x62R	230	50	71	0,31	420	247	1270	54,8	-20 / +70	-4 / 158	4,1	2,0	19008	21325		4
N05-62 4GRE25 160x62R	230	60	88	0,39	470	276	1390	56,8	-20 / +70	-4 / 158	4,1	2,0	19008	21325		4

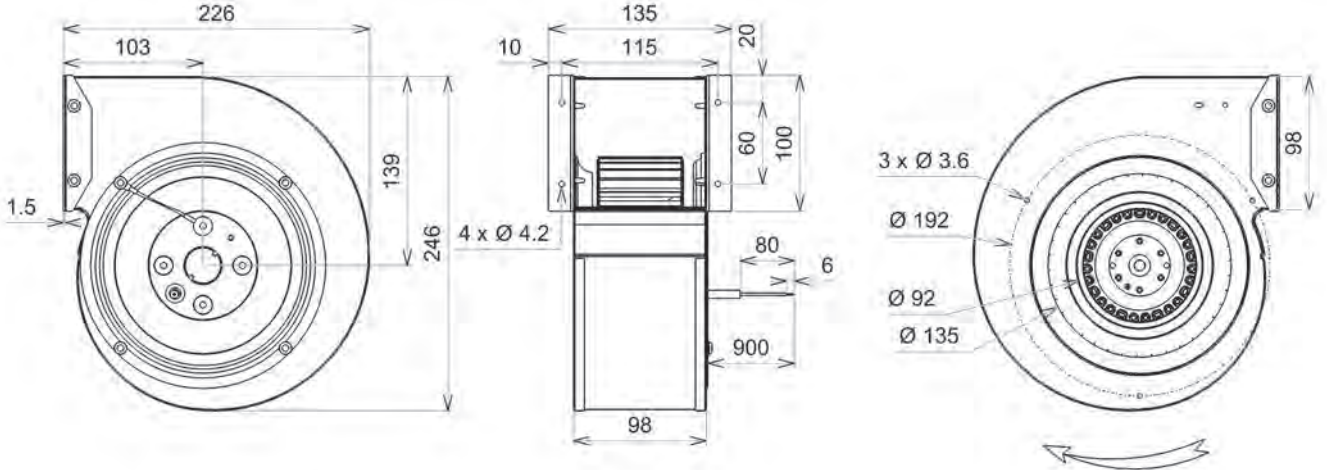
Dimensions / Dimensions / Masse :



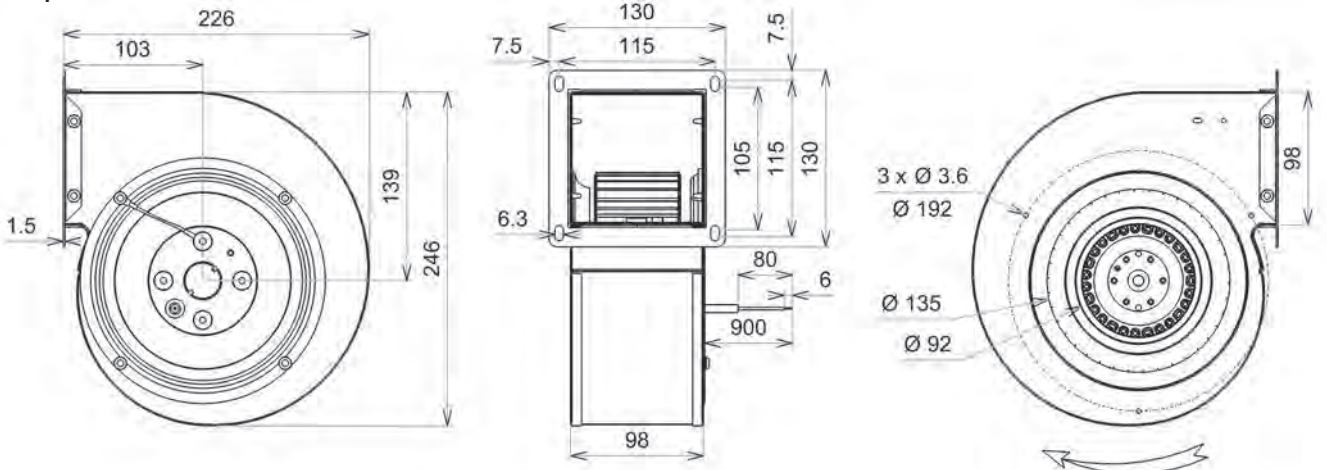
2



3



4





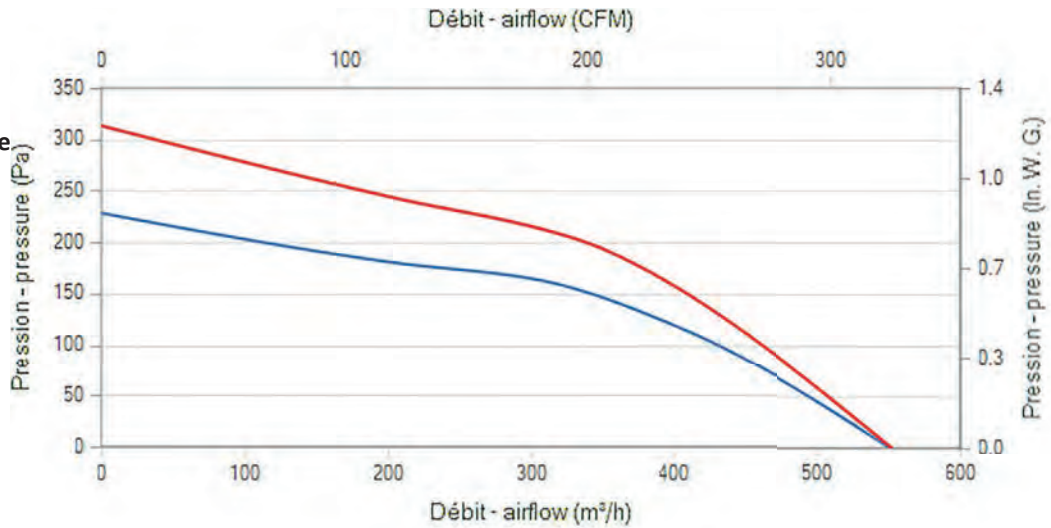
Roulements à billes
Classe F avec protecteur thermique
Protection IP44 selon EN60034-5 à vérifier selon position et installation
Equilibrage G2.5
Turbine plastique PP
Rotor peint en noir
Volute peinte en noir

Ball bearings
F Class protected by thermal cut-out
IP44 protection according to EN60034-5 to be checked according to the position and installation
Balancing G2.5
PP plastic impeller
Black painted rotor
Black painted housing

Kugellager
Cl. F mit Thermoschutz
IP44 Schutz gemäß EN60034-5 je nach Installation zu prüfen
Auswuchtgüte G2.5
Laufrad aus PP Kunststoff
Schwarz beschichtet Rotor
Schwarz beschichtet Gehäuse

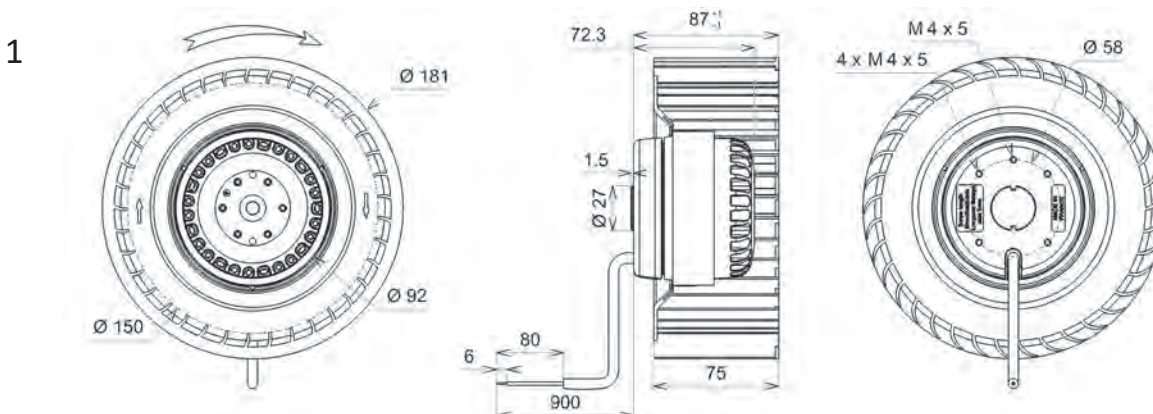
**Données techniques /
Technical data / Technische
Daten**

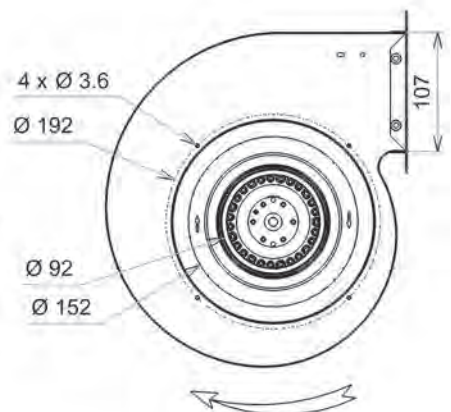
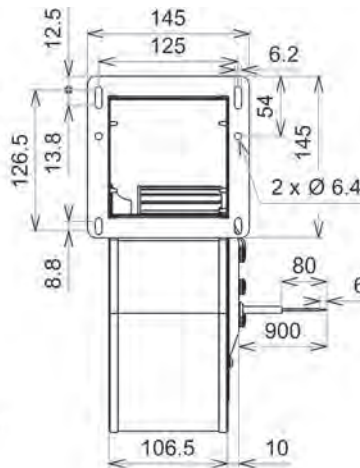
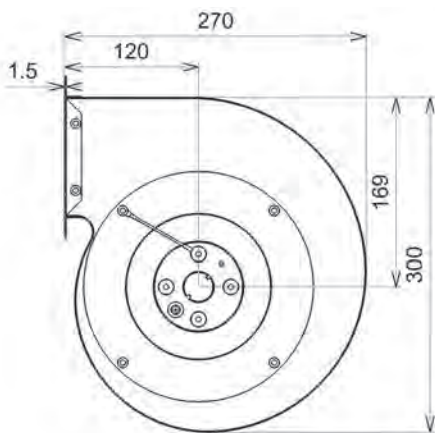
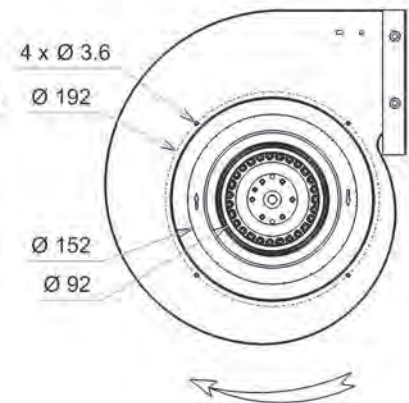
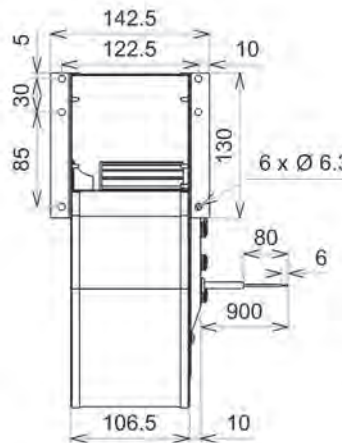
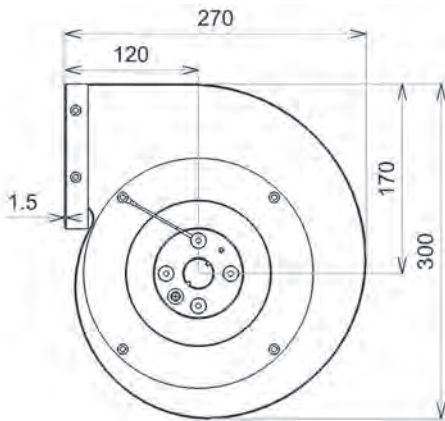
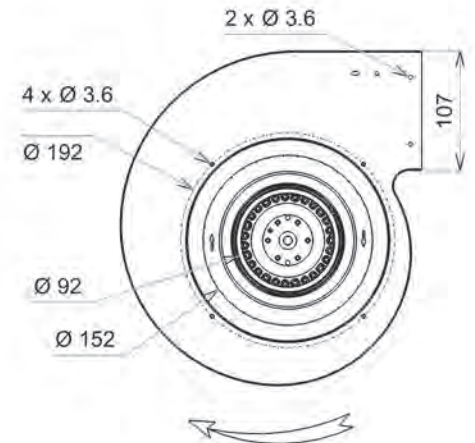
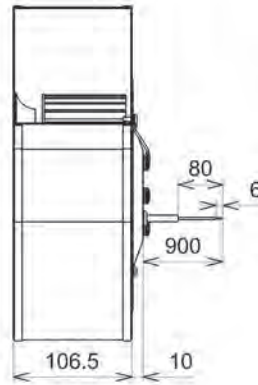
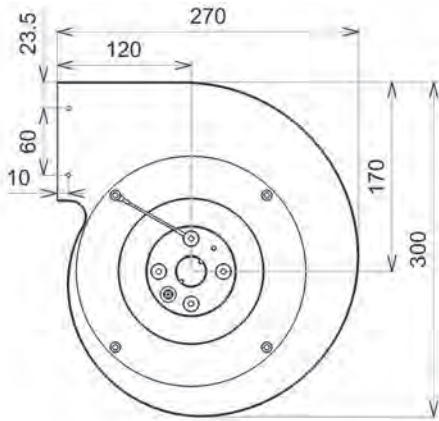
230V / 50Hz / 2µF
230V / 60Hz / 2µF



Modèle / Type / Typ	U V	f Hz	P Wa	IN A	m3/h	CFM	n RPM	dBA	T° max (Utilisation / Operating / Betrieb)		Kgs	µF	Condensa- teur / Capacitor / Konden- sator	Grille / Finger guards / Schutzgit- ter	Ouïe / Inlet Plan / cone / Eins- trömdüse	Drawing / Zeichnung	
									tR C°	tR F°							
Y41-01	4TRE25 180x75R	230	50	80	0,35	550	323	950	51,8	-20 / +70	-4 / 158	2,1	2,0	19008	21194	16133	1
Y41-01	4TRE25 180x75R	230	60	95	0,42	550	323	920	51,5	-20 / +70	-4 / 158	2,1	2,0	19008	21194	16133	1
Y41-02	4GRE25 180x75R	230	50	80	0,35	550	323	950	51,8	-20 / +70	-4 / 158	4,1	2,0	19008	21194		2
Y41-02	4GRE25 180x75R	230	60	95	0,42	550	323	920	51,5	-20 / +70	-4 / 158	4,1	2,0	19008	21194		2
Y41-03	4GRE25 180x75R	230	50	80	0,35	550	323	950	51,8	-20 / +70	-4 / 158	4,1	2,0	19008	21194		3
Y41-03	4GRE25 180x75R	230	60	95	0,42	550	323	920	51,5	-20 / +70	-4 / 158	4,1	2,0	19008	21194		3
Y41-04	4GRE25 180x75R	230	50	80	0,35	550	323	950	51,8	-20 / +70	-4 / 158	4,1	2,0	19008	21194		4
Y41-04	4GRE25 180x75R	230	60	95	0,42	550	323	920	51,5	-20 / +70	-4 / 158	4,1	2,0	19008	21194		4

Dimensions / Dimensions / Masse :







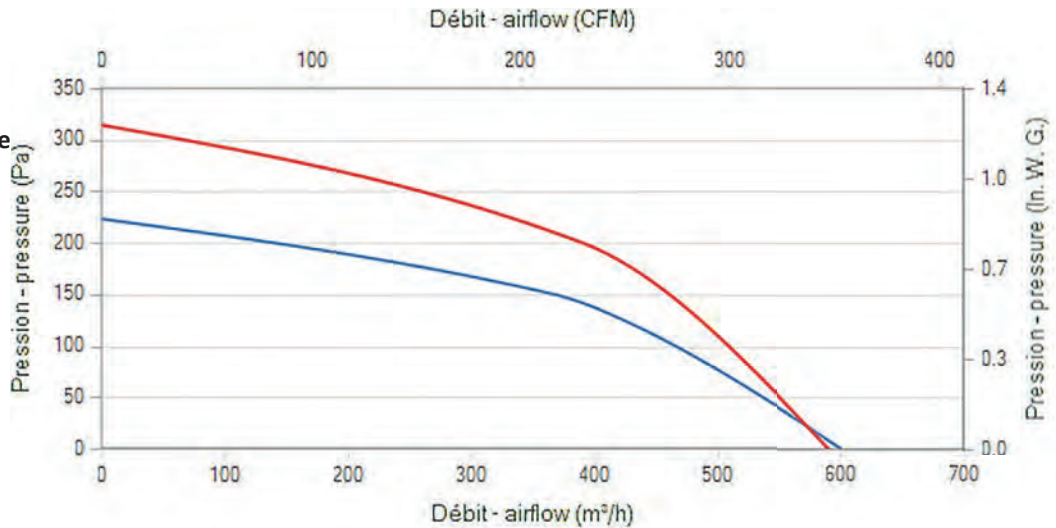
Roulements à billes
Classe F avec protecteur thermique
Protection IP44 selon EN60034-5 à vérifier selon position et installation
Equilibrage G2.5
Turbine plastique PP
Rotor peint en noir
Volute peinte en noir

Ball bearings
F Class protected by thermal cut-out
IP44 protection according to EN60034-5 to be checked according to the position and installation
Balancing G2.5
PP plastic impeller
Black painted rotor
Black painted housing

Kugellager
Cl. F mit Thermoschutz
IP44 Schutz gemäß EN60034-5 je nach Installation zu prüfen
Auswuchtgüte G2.5
Laufrad aus PP Kunststoff
Schwarz beschichtet Rotor
Schwarz beschichtet Gehäuse

**Données techniques /
Technical data / Technische
Daten**

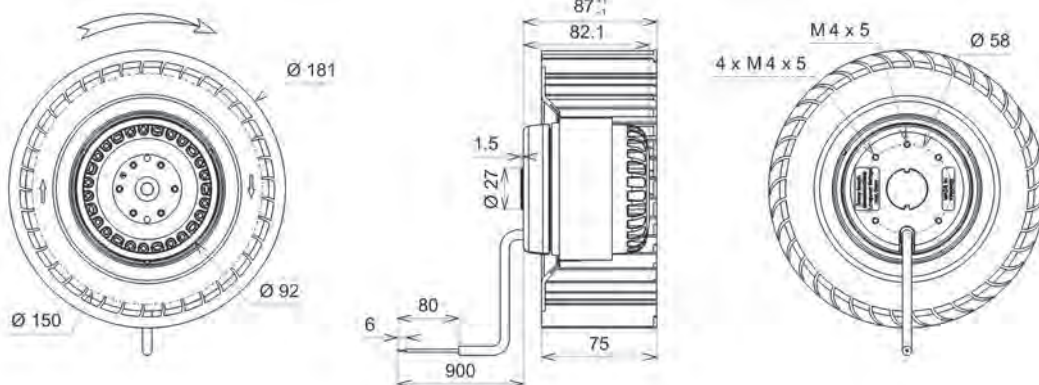
230V / 50Hz / 3µF
230V / 60Hz / 2,5µF

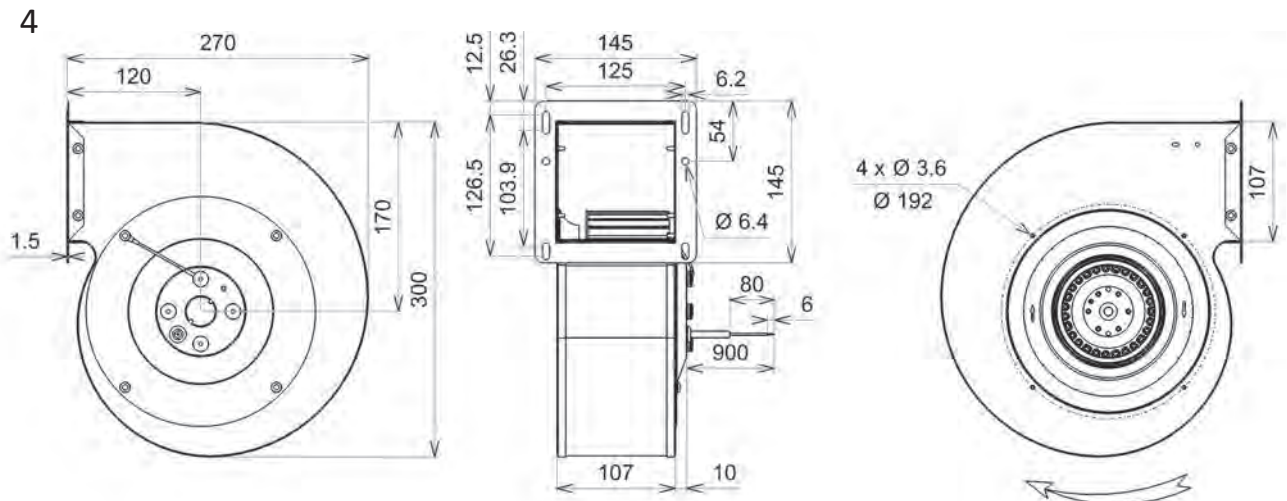
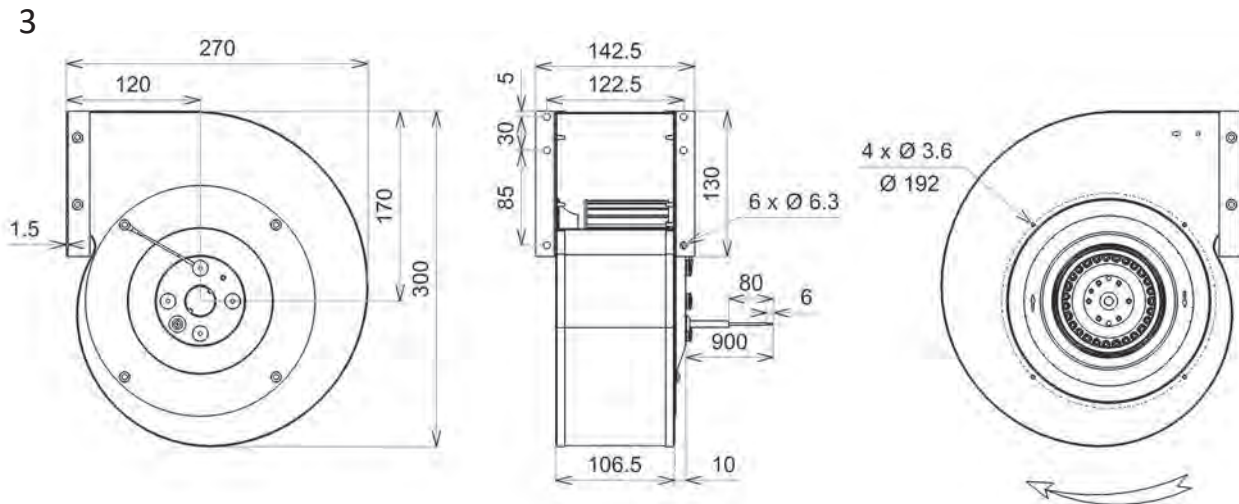
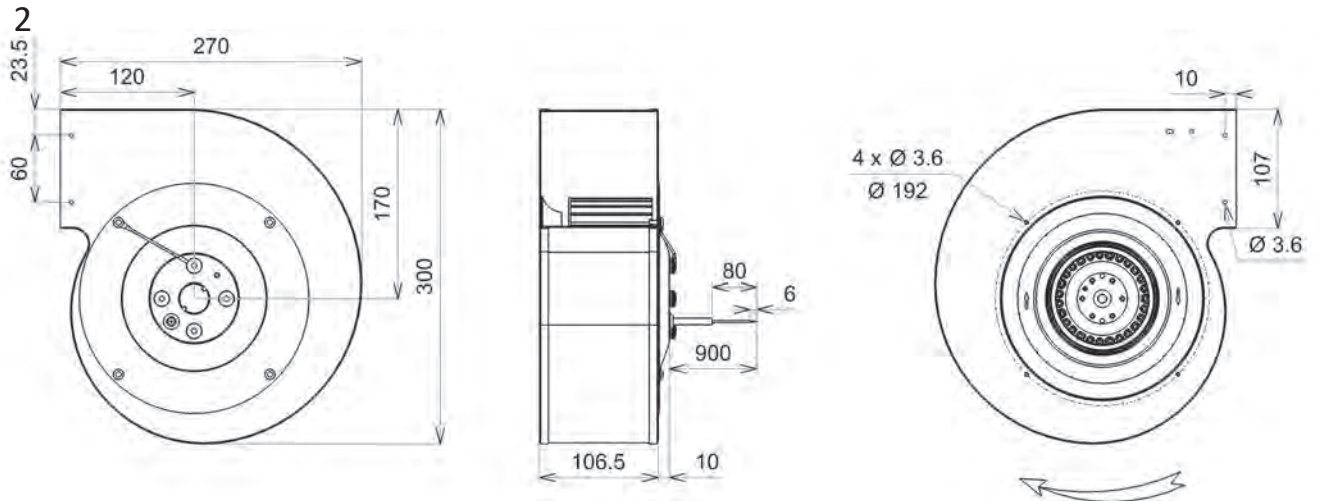


Modèle / Type / Typ	U V	f Hz	P Wa	IN A	m3/h	CFM	n RPM	dBA	T° max (Utilisation / Operating / Betrieb)		Kgs	µF	Condensa- teur / Capacitor / Konden- sator	Grille / Finger guards / Schutzgitter	Ouïe / Inlet cone / Eins- trömdüse	Plan / Drawing / Zeichnung
									tR C°	tR F°						
Y41-05 4TRE35 180x75R	230	50	106	0,47	600	353	1115	56,2	-20 / +70	-4 / 158	2,5	3,0	19012	21194	16133	1
Y41-05 4TRE35 180x75R	230	60	115	0,51	590	347	1110	56,6	-20 / +70	-4 / 158	2,5	2,5	19011	21194	16133	1
Y41-06 4GRE35 180x75R	230	50	106	0,47	600	353	1115	56,2	-20 / +70	-4 / 158	4,5	3,0	19012	21194		2
Y41-06 4GRE35 180x75R	230	60	115	0,51	590	347	1110	56,6	-20 / +70	-4 / 158	4,5	2,5	19011	21194		2
Y41-07 4GRE35 180x75R	230	50	106	0,47	600	353	1115	56,2	-20 / +70	-4 / 158	4,5	3,0	19012	21194		3
Y41-07 4GRE35 180x75R	230	60	115	0,51	590	347	1110	56,6	-20 / +70	-4 / 158	4,5	2,5	19011	21194		3
Y41-08 4GRE35 180x75R	230	50	106	0,47	600	353	1115	56,2	-20 / +70	-4 / 158	4,5	3,0	19012	21194		4
Y41-08 4GRE35 180x75R	230	60	115	0,51	590	347	1110	56,6	-20 / +70	-4 / 158	4,5	2,5	19011	21194		4

Dimensions / Dimensions / Masse :

1







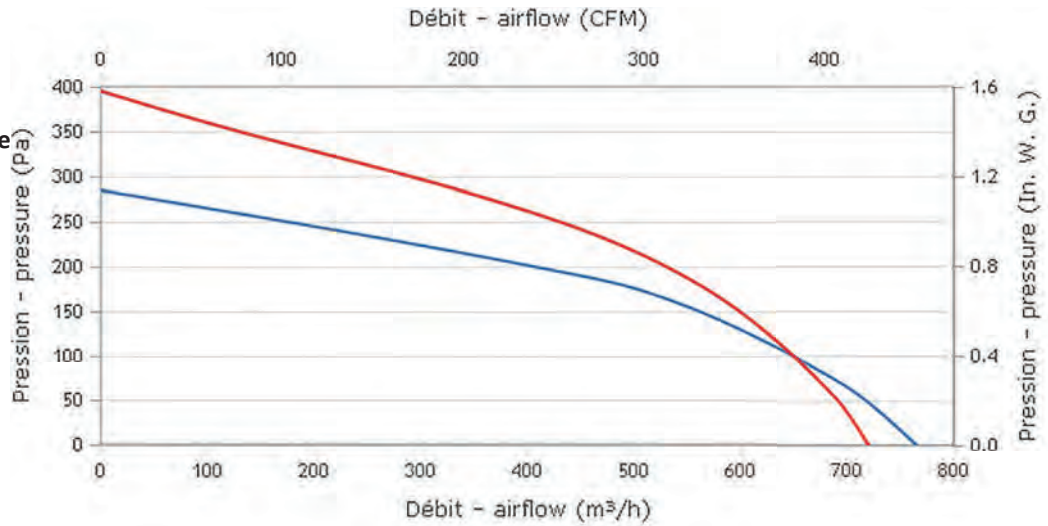
Roulements à billes
Classe F avec protecteur thermique
Protection IP44 selon EN60034-5 à vérifier selon position et installation
Equilibrage G2.5
Turbine tôle galvanisée
Rotor peint en noir
Volute peinte en noir

Ball bearings
F Class protected by thermal cut-out
IP44 protection according to EN60034-5 to be checked according to the position and installation
Balancing G2.5
Galvanised steel impeller
Black painted rotor
Black painted housing

Kugellager
Cl. F mit Theroschutz
IP44 Schutz gemäß EN60034-5 je nach Installation zu prüfen
Auswuchtgüte G2.5
Laufrad aus galvanisiertem Stahlblech
Schwarz beschichtet Rotor
Schwarz beschichtet Gehäuse

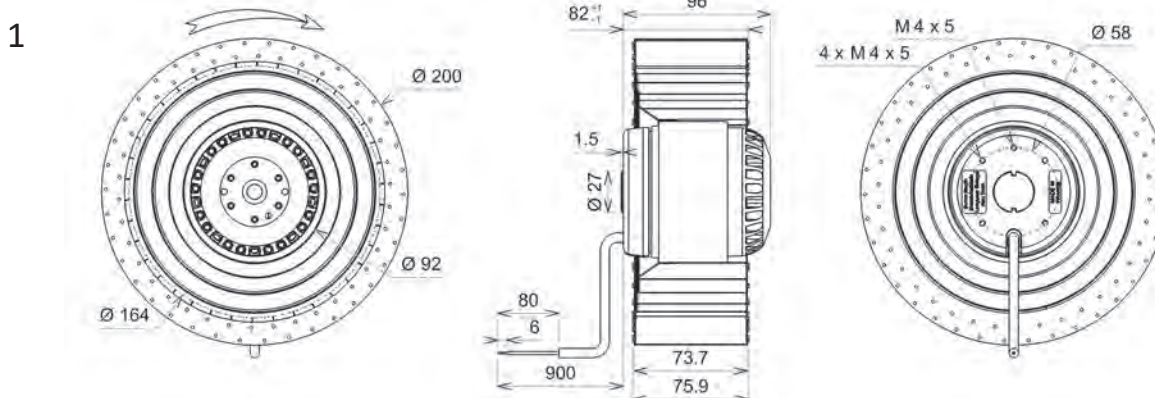
**Données techniques /
Technical data / Technische
Daten**

230V / 50Hz / 4µF
230V / 60Hz / 3,5µF

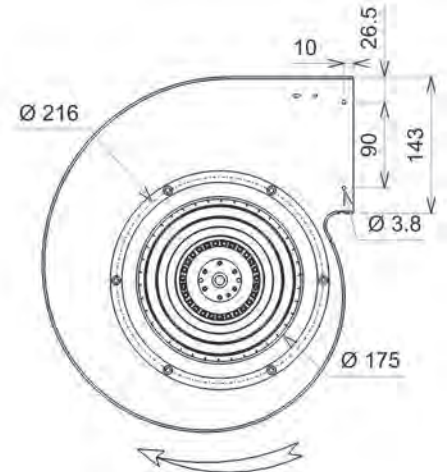
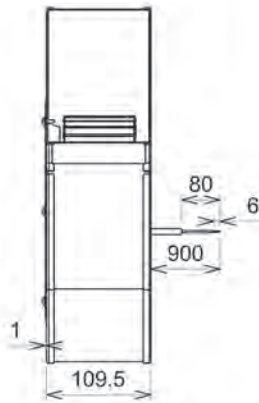
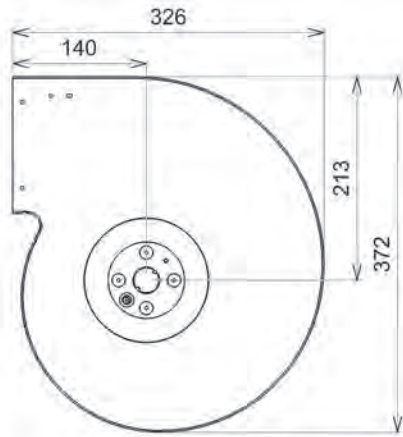


Modèle / Type / Typ	U V	f Hz	P Wa	IN A	m3/h	CFM	n RPM	dBA	T° max (Utilisation / Operating / Betrieb)		Kgs	µF	Condensa- teur / Capacitor / Konden- sator	Grille / Finger guards / Schutzgitter	Ouïe / Inlet cone / Eins- trömdüse	Plan / Drawing / Zeichnung	
									tR C°	tR F°							
L21-A1	4TRE45 200x75R	230	50	155	0,69	765	450	1020	58,9	-20 / +60	-4 / 140	3,3	4,0	19019	21196	16009	1
L21-A1	4TRE45 200x75R	230	60	169	0,74	720	423	970	56,9	-20 / +55	-4 / 131	3,3	3,5	19049	21196	16009	1
L21-A2	4GRE45 200x75R	230	50	155	0,69	765	450	1020	58,9	-20 / +60	-4 / 140	5,4	4,0	19019	21196		2
L21-A2	4GRE45 200x75R	230	60	169	0,74	720	423	970	56,9	-20 / +55	-4 / 131	5,4	3,5	19049	21196		2
L21-A3	4GRE45 200x75R	230	50	155	0,69	765	450	1020	58,9	-20 / +60	-4 / 140	5,5	4,0	19019	21196		3
L21-A3	4GRE45 200x75R	230	60	169	0,74	720	423	970	56,9	-20 / +55	-4 / 131	5,5	3,5	19049	21196		3
L21-A4	4GRE45 200x75R	230	50	155	0,69	765	450	1020	58,9	-20 / +60	-4 / 140	5,5	4,0	19019	21196		4
L21-A4	4GRE45 200x75R	230	60	169	0,74	720	423	970	56,9	-20 / +55	-4 / 131	5,5	3,5	19049	21196		4

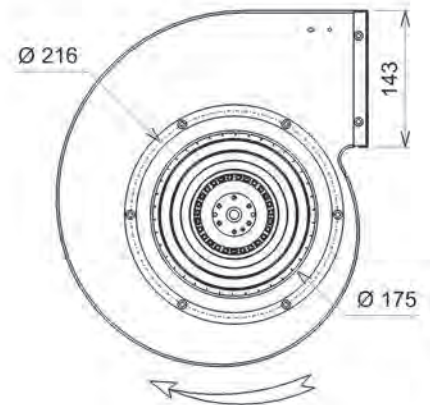
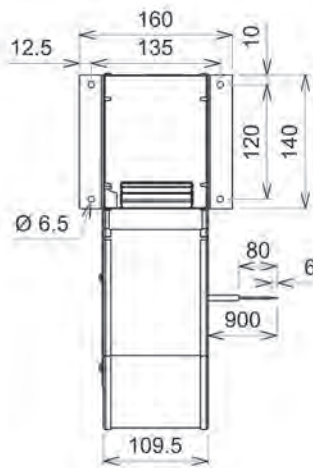
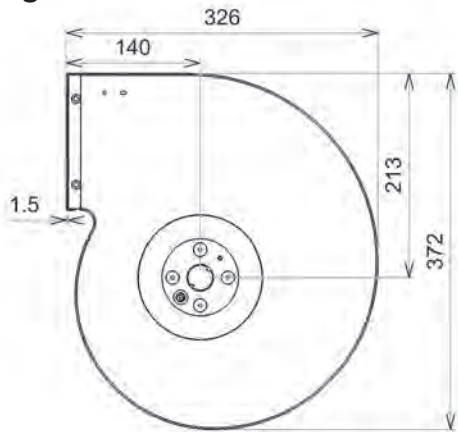
Dimensions / Dimensions / Masse :



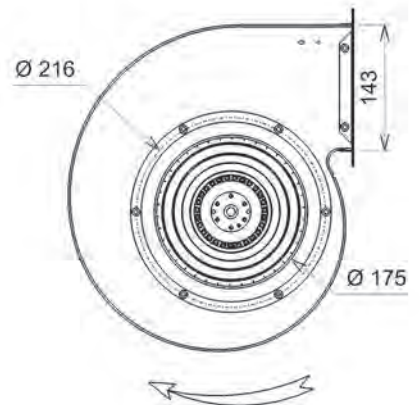
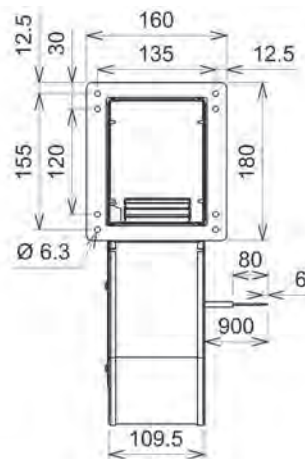
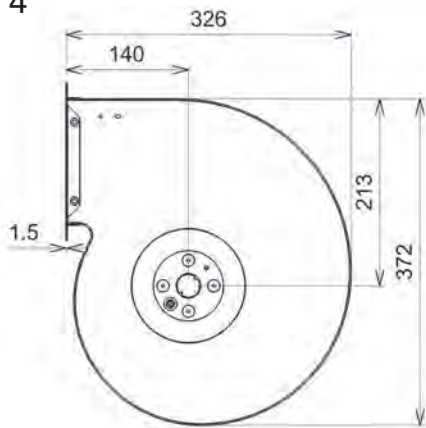
2



3



4





Roulements à billes
Bobinage Classe F
IP4x peut être IP44 selon la norme EN 60034-5 après vérification de l'intégration dans le dispositif de client
Equilibrage G2.5
Rotor peint en noir
Volute peinte en noir

Ball bearings
F Class winding
IPx can be IP44 according to EN 60034-5 norm after having checked the integration in the customer application
Balancing G2.5
Black painted rotor
Black painted housing

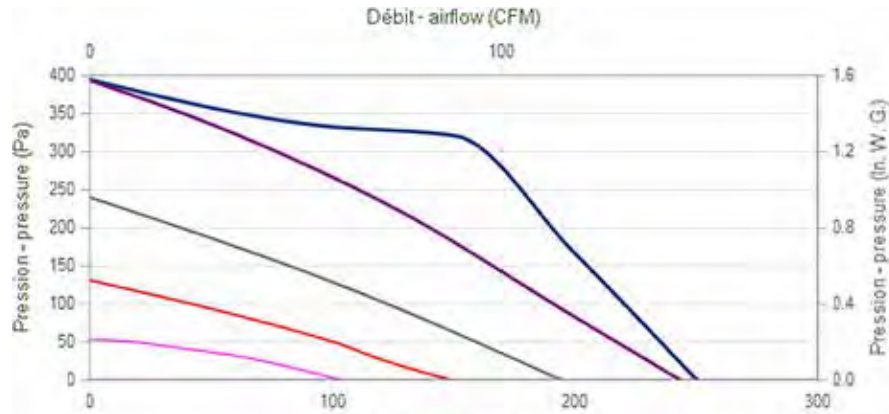
Kugellager
Cl.F Wicklung
IP4x kann IP44 sein gemäß EN60034-5 nach Prüfung des Integrations im Kunden Vorrichtung
Auswuchtgüte G2.5
Schwarz beschichtet Rotor
Schwarz beschichtet Gehäuse

**Données techniques /
Technical data / Technische
Daten** 1

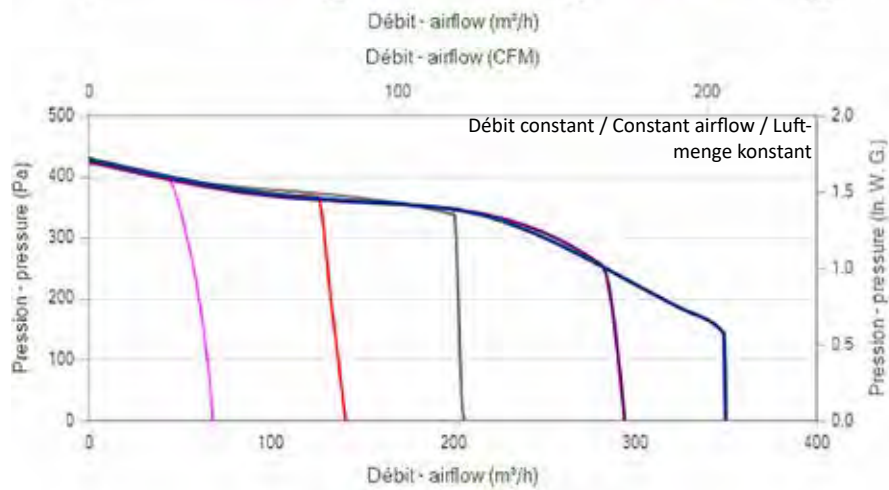
Alimentation / Power supply / Strom
230V 50/60Hz

**U Pilotage / Control /
Steuerung**

- 2V
- 4V
- 6V
- 8V
- 10V

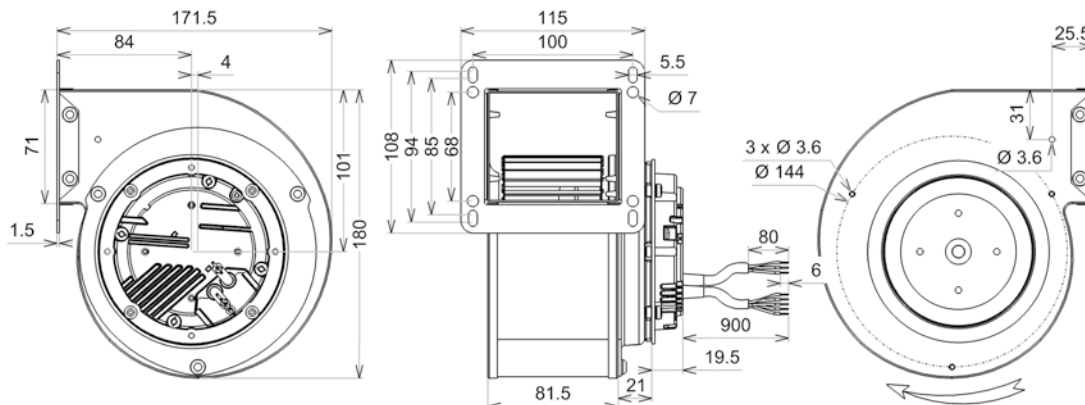


2



Modèle / Type / Typ	U V	f Hz	P Wa	IN A	m3/h	CFM	n RPM	dBA	T° max (Utilisation / Operating / Betrieb)		Kgs	Grille / Finger guards / Schutzgitter	Courbe / Curve / Kurve	
									tR C°	tR F°				
N10-A6	GREG9 120x62R	230	50/60	25	0,23	250	147	1700	53,9	-20 / +50	-4 / 122	2,2	21236	1
N45-A1	GREG9 120x62R	230	50/60	73	0,63	350	206	2555	0	-20 / +50	-4 / 122	2,2	21236	2

Dimensions / Dimensions / Masse :



Document non contractuel. Toutes les données de cette page sont sujettes à modifications sans préavis. Photo uniquement pour information. Catalogue pour usage professionnel uniquement.
Non contractual document. All data mentioned on this page are subject to change without prior notice. Picture for information only. Catalogue for professional use only.
Unverbindliches Dokument. Alle Daten auf diese Seite können sich jederzeit ändern. Bild nur zur Information. Katalog nur für professionelle Verwendung.

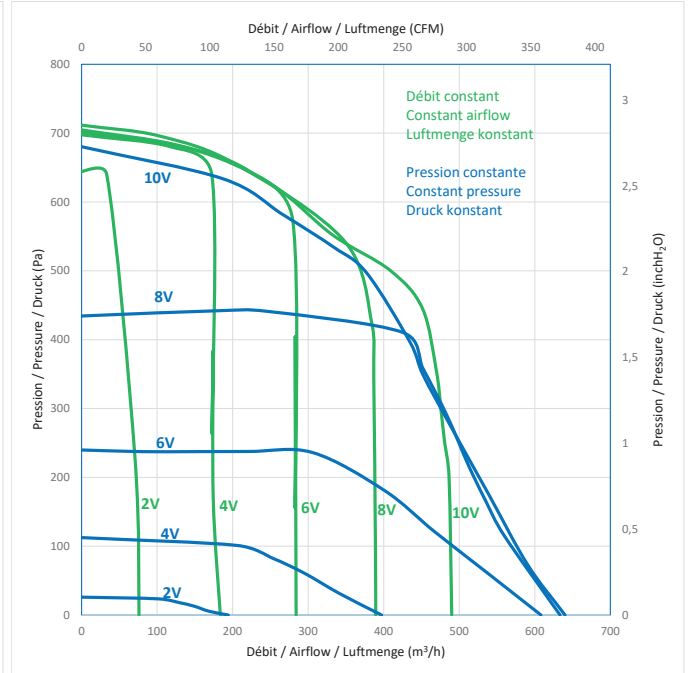
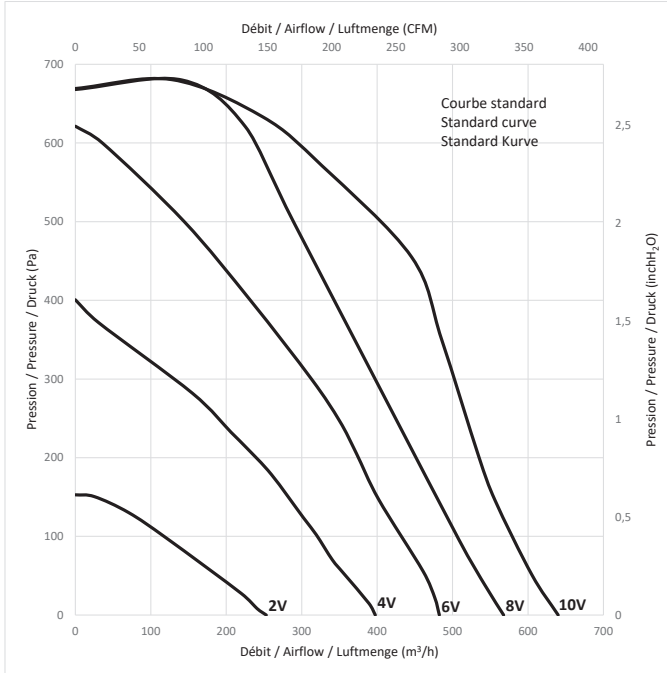


Roulements à billes
Bobinage Classe F
IP4x peut être IP44 selon la norme EN 60034-5 après vérification de l'intégration dans le dispositif de client
Equilibrage G2.5
Volute peinte en noir
Turbine tôle galvanisée
Rotor peint en noir

Ball bearings
F Class winding
IPx can be IP44 according to EN 60034-5 norm after having checked the integration in the customer application
Balancing G2.5
Black painted housing
Galvanised steel impeller
Black painted rotor

Kugellager
Cl.F Wicklung
IP4x kann IP44 sein gemäß EN60034-5 nach Prüfung des Integrations im Kunden Vorrichtung
Auswuchtgüte G2.5
Schwarz beschichtet Gehäuse
Lauftrad aus galvanisiertem Stahlblech
Schwarz beschichtet Rotor

Données techniques / Technical data / Technische Daten

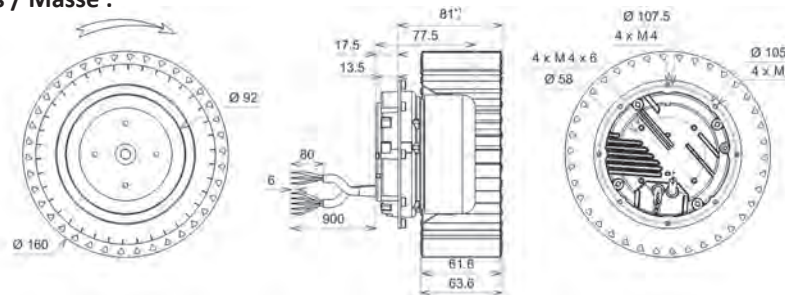


Modèle / Type / Typ	U V	f Hz	P Wa	IN A	m3/h	CFM	n RPM	dBA	T° max (Utilisation / Operating / Betrieb)		Grille / Finger guards / Schutzgitter	Ouïe / Inlet cone / Einströmdüse	Plan / Drawing / Zeichnung
									tR C°	tR F°			

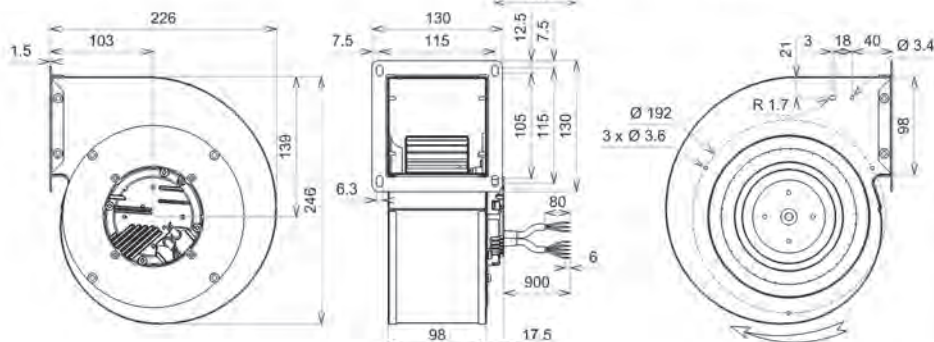
M05-A1	TREG9 160x62R	230	50/60	149	1,19	640	376	1930	65,1	-20 / +50	-4 / 122	2,7	21325	16154	1
K39-A6	TREG9 160x62R	230	50/60	56	0,49	490	288	1390	59,3	-20 / +50	-4 / 122	1,6	21325	16154	1
L02-A1	GREG9 160x62R	230	50/60	149	1,19	640	376	1930	65,1	-20 / +50	-4 / 122	2,7	21325		2
K39-A7	GREG9 160x62R	230	50/60	56	0,49	490	288	1390	59,3	-20 / +50	-4 / 122	2,7	21325		2
L02-A2	GREG9 160x62R	230	50/60	143	1,14	640	376	1895	64,3	-20 / +50	-4 / 122	2,7	21325		2

Dimensions / Dimensions / Masse :

1



2





Roulements à billes

Bobinage Classe F

Protection IP54 selon EN60034-5 à vérifier selon position et installation

Equilibrage G2.5

Rotor électrozingué

Volute peinte en noir

Ball bearings

F Class winding

IP54 protection according to EN60034-5 to be checked according to position and installation

Balancing G2.5

Electrolytic galvanized rotor

Black painted housing

Kugellager

Cl.F Wicklung

IP54 Schutz gemäß EN60034-5 je nach Installation zu prüfen

Auswuchtgüte G2.5

Elektroverzinkte Rotor

Schwarz beschichtet Gehäuse

**Données techniques /
Technical data / Technische
Daten**

Alimentation / Power supply / Strom
230V 50/60Hz

**U Pilotage / Control /
Steuerung**

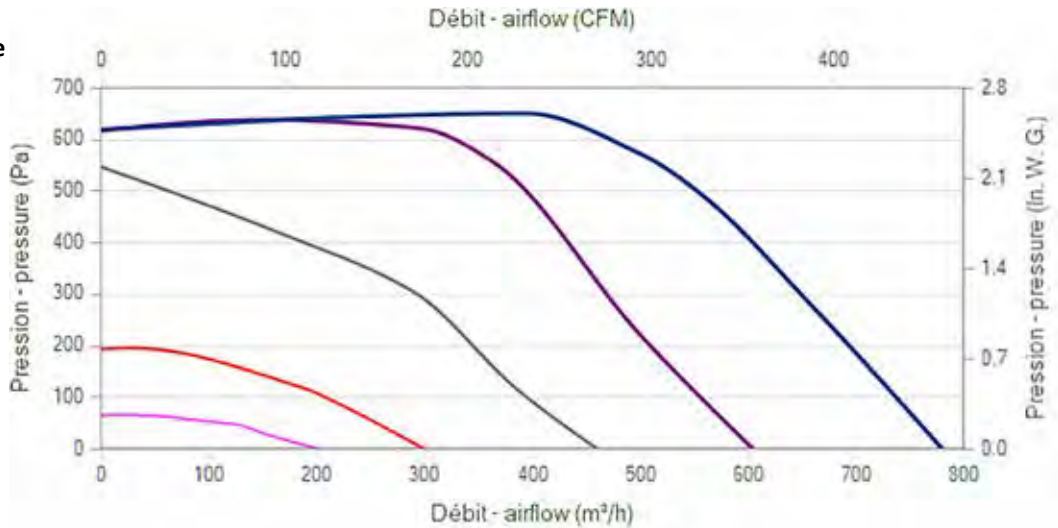
2V

4V

6V

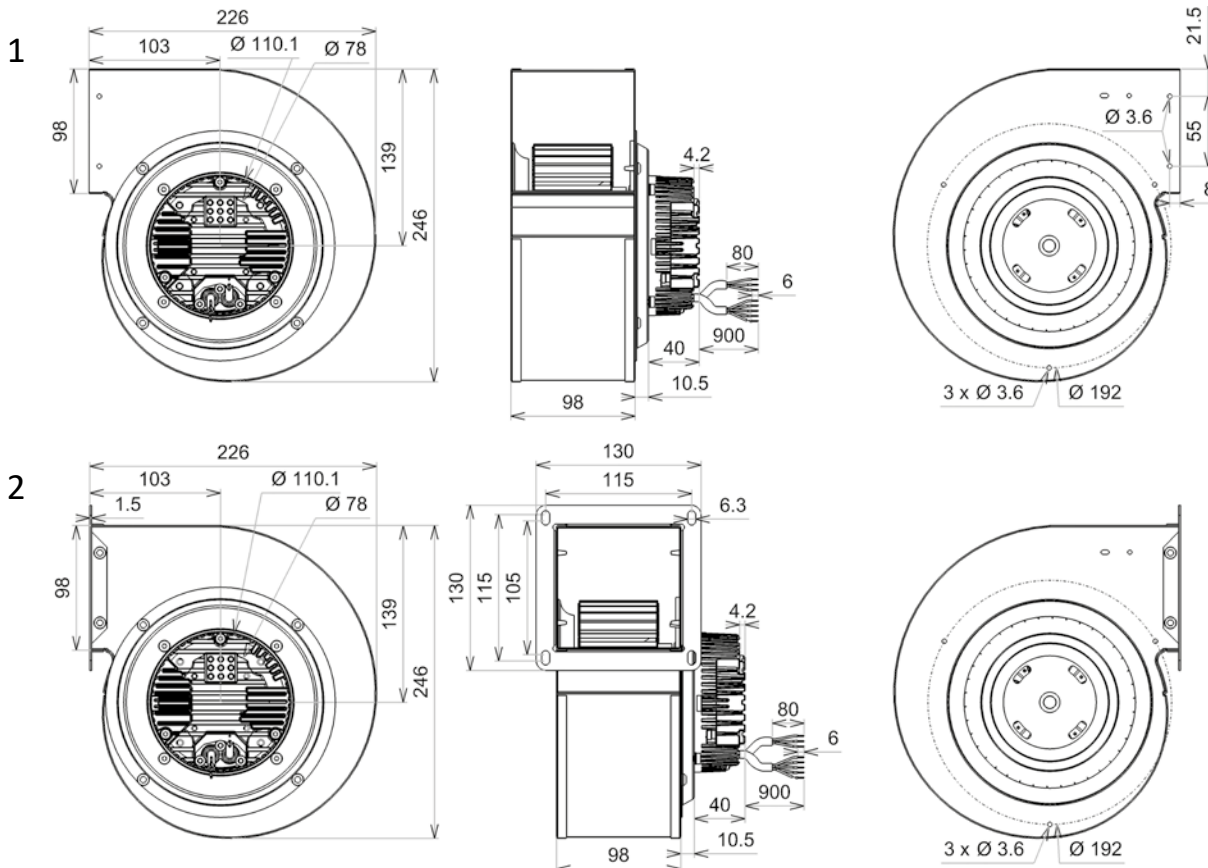
8V

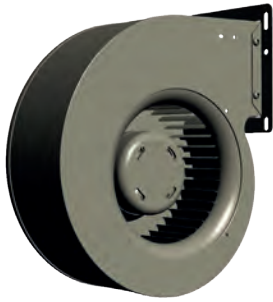
10V



Modèle / Type / Typ		U V	f Hz	P Wa	IN A	m3/h	CFM	n RPM	T° max (Utilisation / Operating / Betrieb)		Kgs	Grille / Finger guards / Schutzgitter	Plan / Drawing / Zeichnung
									tR C°	tR F°			
Q38-A0	GREV8 160x62R	200 - 277	50/60	300	1,33	780	459	2695	-20 / +60	-4 / 140	4	21325	1
Q38-A1	GREV8 160x62R	200 - 277	50/60	300	1,33	780	459	2695	-20 / +60	-4 / 140	4	21325	2

Dimensions / Dimensions / Masse :





Roulements à billes
Bobinage Classe F
Protection IP54 selon EN60034-5 à vérifier selon position et installation
Équilibrage G2.5
Rotor électrozingué
Volute peinte en noir

Ball bearings
F Class winding
IP54 protection according to EN60034-5 to be checked according to position and installation
Balancing G2.5
Electrolytic galvanized rotor
Black painted housing

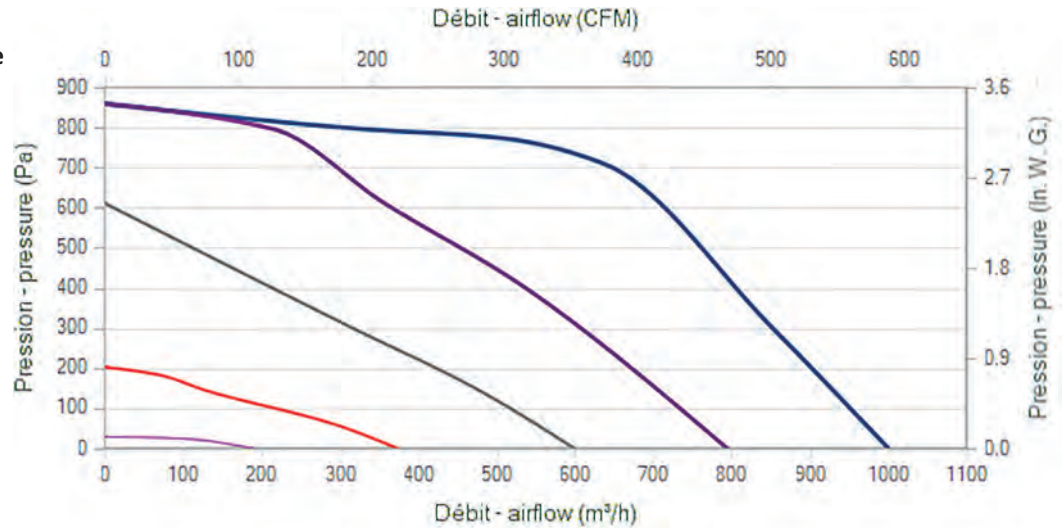
Kugellager
Cl.F Wicklung
IP54 Schutz gemäß EN60034-5 je nach Installation zu prüfen
Auswuchtgüte G2.5
Elektroverzinkte Rotor
Schwarz beschichtet Gehäuse

**Données techniques /
Technical data / Technische
Daten**

Alimentation / Power supply / Strom
230V 50/60Hz

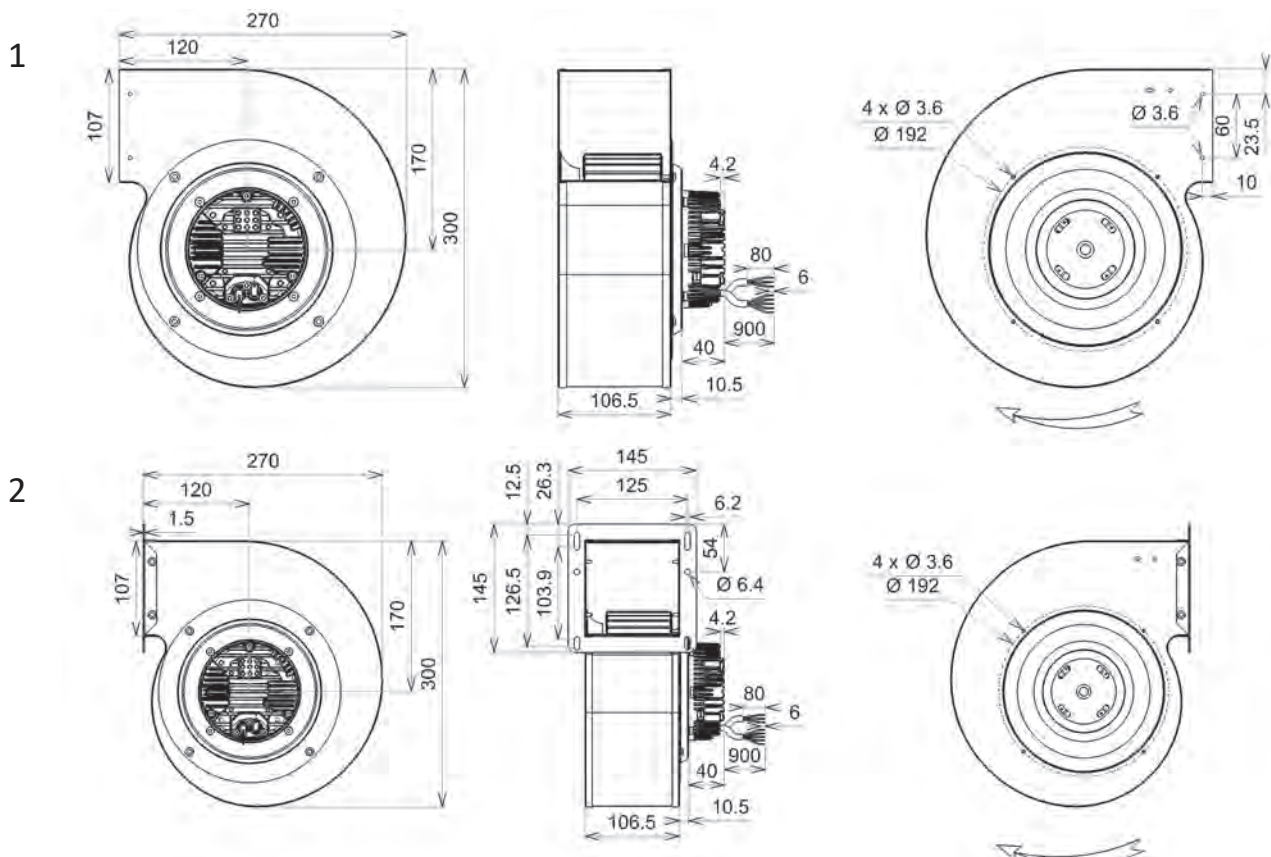
**U Pilotage / Control /
Steuerung**

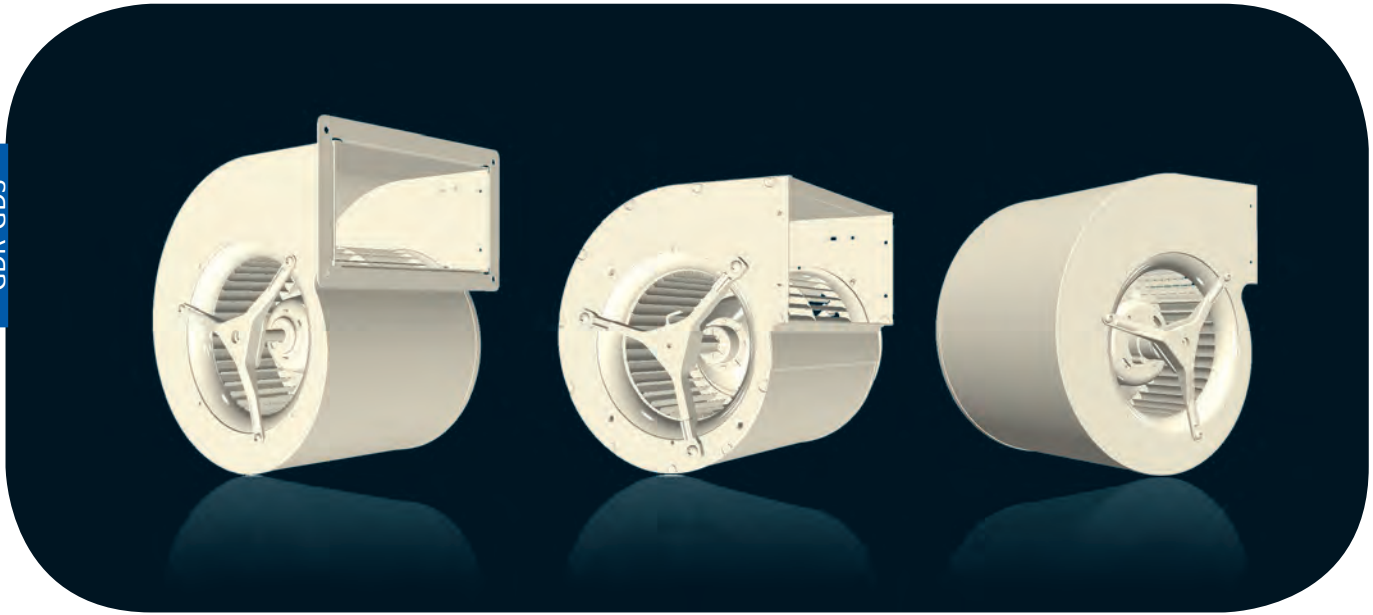
- 2V
- 4V
- 6V
- 8V
- 10V



Modèle / Type / Typ	U V	f Hz	P Wa	IN A	m³/h	CFM	n RPM	T°max (Utilisation / Operating / Betrieb)		Kgs	Grille / Finger guards / Schutzgitter	Plan / Drawing / Zeichnung
								tR C°	tR F°			
Q38-A2 GREV8 180x75R	230	50/60	300	1,32	1000	588	2040	-20 / +60	-4 / 140	4,5	21194	1
Q38-A3 GREV8 180x75R	230	50/60	300	1,32	1000	588	2040	-20 / +60	-4 / 140	4,6	21194	2

Dimensions / Dimensions / Masse :



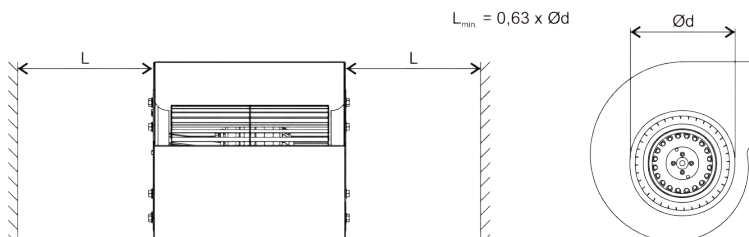
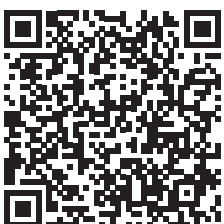


Clé de type Type Code Typenschlüssel	2	GDS GDS	15 G9	120x126 133x190	L L	Y43-05 P49-A2
Nombre de pôles (AC) / Number of poles (AC) / Polzahl (AC)						
Ventilateur / Fan / Ventilator						
Moteur / Motor / Motor						
AC = 15, 25, 35, 55, 65						
EC = G9, V8						
Turbine / Impeller / Laufrad						
Sens de rotation / Rotational direction / Drehrichtung						
Code article / Part number / Artikelnummer						

La gamme présentée dans ce chapitre est composée de motoventilateurs centrifuges double ouïe. En réponse à vos besoins spécifiques, le débit, la puissance, la ou les vitesses de rotation (multivitesse par bobinages ou par accessoires), le niveau sonore, le logiciel, l'encombrement, la finition... des ventilateurs peuvent être spécialement définis selon votre cahier des charges. Testez et appréciez notre réactivité : consultez nous dès la conception.

The range presented in this chapter consists of centrifugal double inlet fans. In response to your specific needs, the air flow, power, rotational speeds (multispeed by windings or by controllers), noise level, software, overall dimensions and finish... of the fans can be specifically defined according to your requirements. Try out and appreciate our responsiveness : consult us right from the beginning of your design.

Bei den in diesem Kapitel aufgeführten Produkten handelt es sich um zweiseitig saugende Radialventilatoren mit vorwärts gekrümmten Laufrädern. Ventilatoren aus diesen Baureihen können im Bezug auf die Luftleistung, die Drehzahl (auch mehrere Drehzahlen durch eine spezielle Motorwicklung) den Schallpegel, Software und die Abmessungen den Anforderungen nach Ihrem Lastenheft entwickelt und angepasst werden. Lernen auch Sie unsere Reaktionsfähigkeit kennen und schätzen : Wenden Sie sich bereits in Ihrer Planungsphase an uns.



Exécution standard

- Roulements à billes
- Bobinage Cl.F avec protecteur thermique ou protecteur électronique
- Moteur IP 44 (GDR et GDS) (GDF) à vérifier dans l'installation
- Equilibrage G2.5
- urbine tôle galvanisée
- Volute en tôle peinte noire

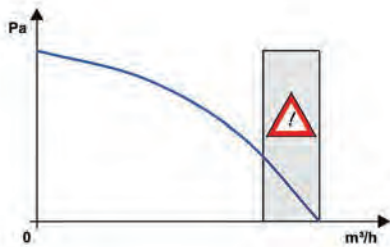
Standard specifications

- Ball bearings
- Cl.F windings protected by thermal cut-out or electronic protection
- Protection IP 44 (GDR and GDS) IP 54 (GDF) to check on installation
- Galvanised st
- Steel painted black scroll

Standard Ausführung

- Kugellager
- Wicklung iso Cl.F mit Thermoschutz oder mit elektronischem Schutz
- Schutzart IP 44 (GDR und GDS) oder IP 54 (GDF) je nach Installation zu prüfen
- Auswuchtgüte G2.5
- Laufrad aus galvanisiertem Stahlblech
- Gehäuse, Stahlblech schwarz beschichtet

Précautions d'utilisation



Sur les ventilateurs centrifuges à action, la puissance absorbée maximum est atteinte à débit maximum et pression nulle. Certaines références ne doivent pas être utilisées en dessous d'un niveau de pression minimum. Dans ce cas, la partie basse de la courbe n'est pas tracée.

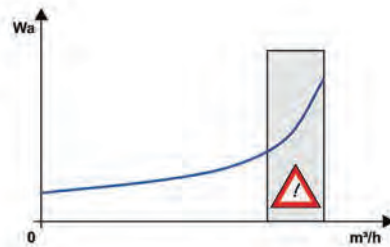
Les grilles protégées sont proposées en accessoire.

Les moteurs AC peuvent être pilotés en vitesse par variation de la tension d'alimentation. La valeur du condensateur de déphasage doit être respectée en capacité et en tension.

Les échauffements en appareil doivent être systématiquement mesurés par le client dans les conditions les plus défavorables et validées par ECOFIT.

Lire attentivement les pages 4 à 8, "Instructions de montage et d'utilisation", "Données techniques..." et "Sélection du ventilateur".

Conditions of use



Centrifugal fans with forward-curved impeller blades demand maximum motor power at maximum air flow rate and zero static pressure. Certain fan models have minimum pressure levels below which their motors will over-heat. Performance curves then terminate at minimum permitted pressure.

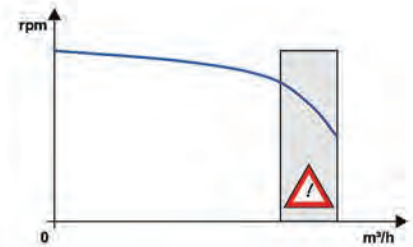
Finger guards are available on request. ECOFIT AC motors are speed controllable by voltage variation, but where electronic controllers are used they must be designed for electric motor duty and be compatible with ECOFIT products.

Capacitors must be of the «motor run» type and be of the recommended value, voltage rating, and life expectancy.

The purchaser must test for motor total temperature in the application, with the worst operating conditions for the motor. ECOFIT should then validate the test results.

Read carefully pages 4 to 8, «Application instructions», «Technical data», and «Fan selection».

Sicherheitsvorkehrungen



Bei Radialventilatoren mit vorwärts gekrümmten Schaufeln ist die höchste Leistungsaufnahme im Betriebspunkt "freiblasend". Bestimmte Artikel dürfen nicht bis zum Betriebspunkt "freiblasend" gefahren werden. In diesem Fall ist der untere Kurventeil nicht in den Kennfeldern eingezeichnet.

Berührungsschutzgitter sind als Zubehör erhältlich.

Die AC Motoren können durch Veränderung der Versorgungsspannung gesteuert werden. Die Kondensatorgröße muss beibehalten werden. Die Wicklungstemperatur ist unter den ungünstigsten Einbaubedingungen vom Kunden zu überprüfen und von ECOFIT freizugeben.

Bitte lesen Sie hierzu die Seiten 4-8 «Montage- und Bedienungsanleitung», «Technische Daten ...» und «Auswahl des Ventilators».

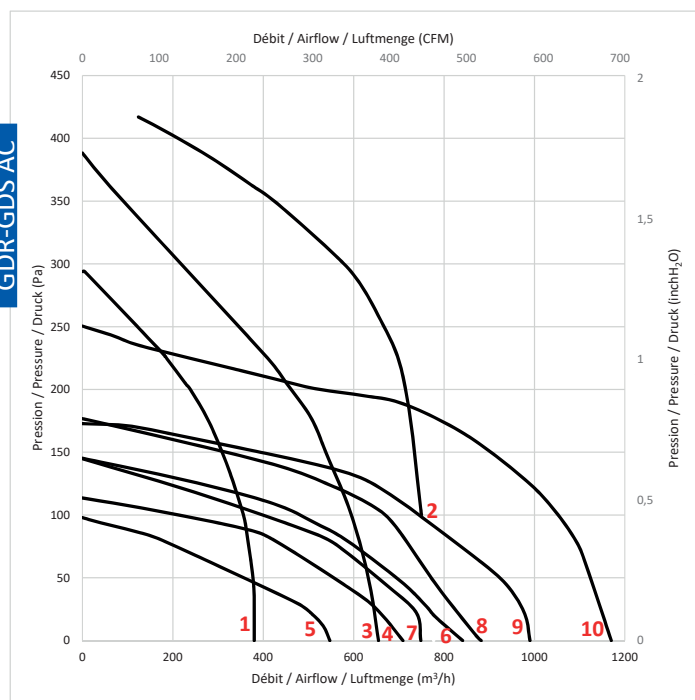


Schéma de branchement / Connection diagram / Anschlussplan N° II

U1 = Bleu / Blue
U2 = Noir / Black
Z = Brun / Brown
PE = Vert/Jaune / Green/Yellow

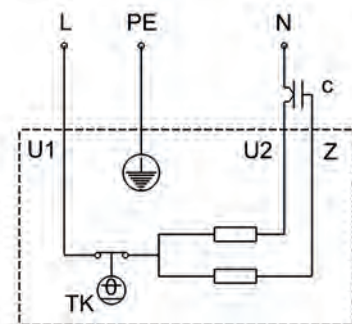
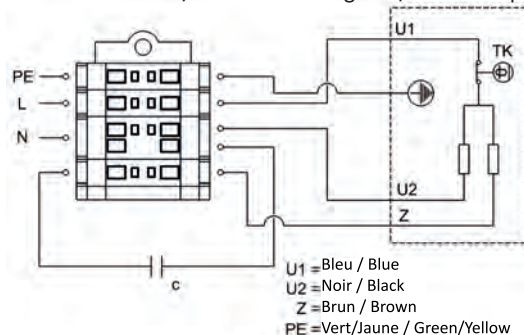


Schéma de branchement / Connection diagram / Anschlussplan N° IV



U1 = Bleu / Blue
U2 = Noir / Black
Z = Brun / Brown
PE = Vert/Jaune / Green/Yellow

N° / N° / Nr	Page / Page / Seite	Code / Part N° / Artikelnr	Désignation / Description / Bezeichnung	U V	f Hz	Schéma de branchement / Wiring diagram / Schaltbild
1	48	Y43-05	2GDS15 120x126L	230	50	II
1	48	Z18-07	2GDS15 120x126L	230	50	II
1	48	Z18-16	2GDS15 120x126L	230	50	II
2	50	L23-A6	2GDS35 133x190L **	230	50	II
2	50	L23-A7	2GDS35 133x190L **	230	50	II
2	50	L23-A8	2GDS35 133x190L **	230	50	II
3	52	Y43-06	2GDS25 133x190R	230	50	II
3	52	Z18-08	2GDS25 133x190R	230	50	II
3	52	Z18-17	2GDS25 133x190R	230	50	II
5	54	I32-A7	4GDS25 133x190LR	230	50	II
5	54	I32-A8	4GDS25 133x190LR	230	50	II
5	54	I32-A9	4GDS25 133x190LR	230	50	II
4	56	Y43-09	4GDS25 133x190L	230	50	II
4	56	Z18-12	4GDS25 133x190L	230	50	II
4	56	Z18-21	4GDS25 133x190L	230	50	II
6	58	Y43-10	4GDS25 146x180L	230	50	II
6	58	Z18-13	4GDS25 146x180L	230	50	II
6	58	Z18-22	4GDS25 146x180L	230	50	II
7	60	Z18-05	4GDS25 146x216L	230	50	II
7	60	Z18-14	4GDS25 146x216L	230	50	II
7	60	Z18-23	4GDS25 146x216L	230	50	II
8	62	Z18-06	4GDS35 160x160L	230	50	II
8	62	Z18-15	4GDS35 160x160L	230	50	II
8	62	Z18-24	4GDS35 160x160L	230	50	II
9	64	L11-B1	4GDF55 160x160L	230	50	IV
10	65	N17-A3	4GDF65 180x180L	230	50	IV

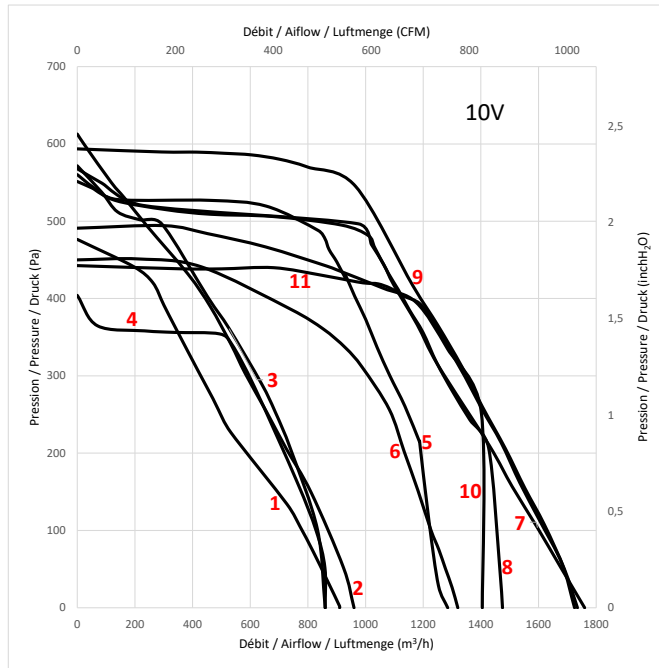
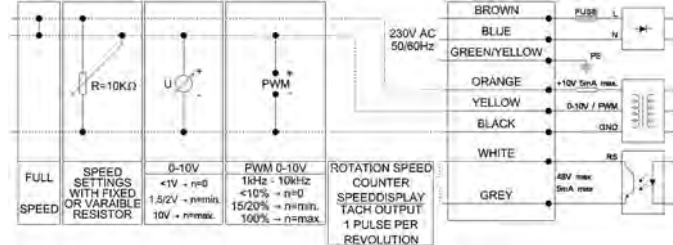


Schéma de branchement / Connection diagram / Anschlussplan N° VII



N° / Page / N° / Page / Nr Seite	Code / Part N° / Artikelnr	Désignation / Description / Bezeichnung	U V	f Hz	Schéma de branchement / Wiring diagram / Schaltbild	
1	66	S08-A0	GDSG9 133x190R	230	50/60	VII
1	66	Q31-A4	GDSG9 133x190R	230	50/60	VII
2	67	L02-A3	GDSG9 146x188R	230	50/60	VII
3	67	L02-A5	GDSG9 146x188R	230	50/60	VII
4	67	L02-A4	GDSG9 146x188R	230	50/60	VII
2	67	L15-A2	GDSG9 146x188R	230	50/60	VII
3	67	L15-A4	GDSG9 146x188R	230	50/60	VII
4	67	L15-A3	GDSG9 146x188R	230	50/60	VII
5	68	Q37-C0	GDSV8 146x188L	200-277	50/60	VII
5	68	Q37-C3	GDSV8 146x188L	200-277	50/60	VII
6	69	Q37-C6	GDSV8 160x160L	200-277	50/60	VII
6	69	Q37-C9	GDSV8 160x160L	200-277	50/60	VII
7	70	Q12-A1	GDSV8 160x242L	200-277	50/60	VII
8	70	Q37-A4	GDSV8 160x242L	200-277	50/60	VII
7	70	Q10-A4	GDSV8 160x242L	200-277	50/60	VII
8	70	Q37-A6	GDSV8 160x242L	200-277	50/60	VII
9	71	Q37-A8	GDSV8 180x180L	200-277	50/60	VII
10	71	Q37-A9	GDSV8 180x180L	200-277	50/60	VII
11	71	Q37-B0	GDSV8 180x180L	200-277	50/60	VII
9	71	Q37-B1	GDSV8 180x180L	200-277	50/60	VII
10	71	Q37-B2	GDSV8 180x180L	200-277	50/60	VII
11	71	Q37-B3	GDSV8 180x180L	200-277	50/60	VII



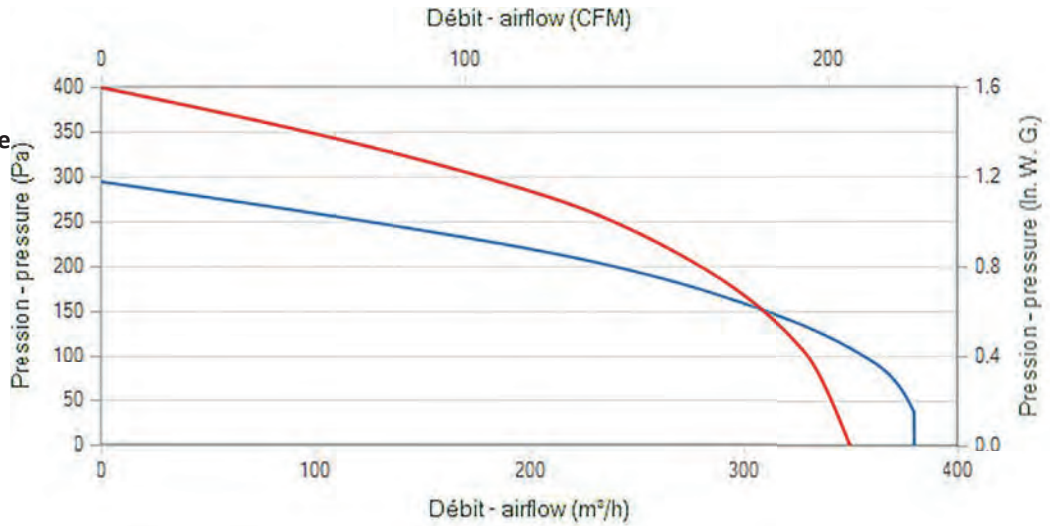
Roulements à billes
Classe F avec protecteur thermique
Protection IP44 selon EN60034-5 à vérifier selon position et installation
Equilibrage G2.5
Volute peinte en noir
Turbine tôle galvanisée

Ball bearings
F Class protected by thermal cut-out
IP44 protection according to EN60034-5 to be checked according to the position and installation
Balancing G2.5
Black painted housing
Galvanised steel impeller

Kugellager
Cl. F mit Thermoschutz
IP44 Schutz gemäß EN60034-5 je nach Installation zu prüfen
Auswuchtgüte G2.5
Schwarz beschichtet Gehäuse
Laufrad aus galvanisiertem Stahlblech

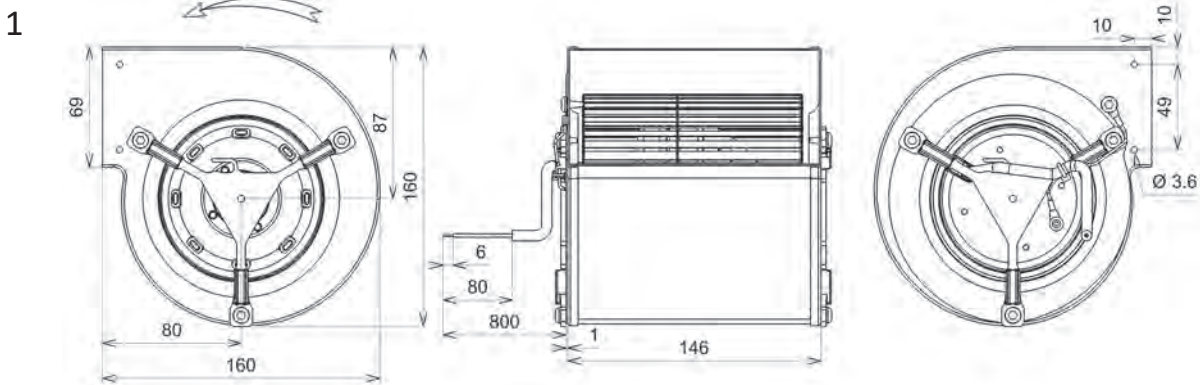
**Données techniques /
Technical data / Technische
Daten**

230V / 50Hz / 2,5µF
230V / 60Hz / 2,5µF

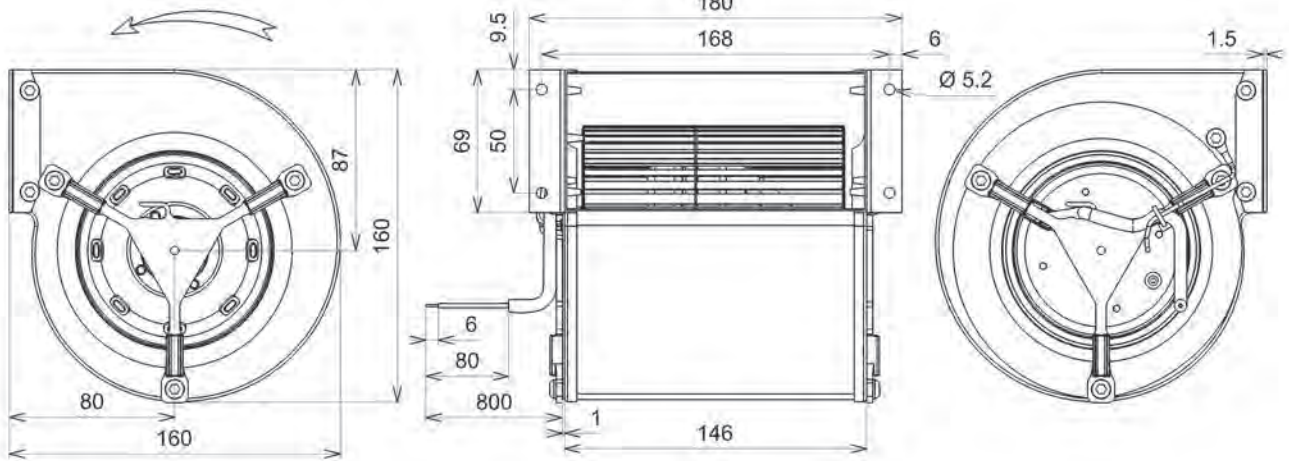


Modèle / Type / Typ	U V	f Hz	P Wa	IN A	m3/h	CFM	n RPM	T° max (Utilisation / Operating / Betrieb)		Kgs	µF	Condensa- teur / Capacitor / Kondensa-tor	Grille / Finger guards / Schutzgitter	Plan / Drawing / Zeichnung	
								tR C°	tR F°						
Y43-05	2GDS15 120x126L	230	50	100	0,47	400	235	1640	-20 / +70	-4 / 158	2,3	2,5	19011	21237	1
Y43-05	2GDS15 120x126L	230	60	110	0,53	370	217	1590	-20 / +60	-4 / 140	2,3	2,5	19011	21237	1
Z18-07	2GDS15 120x126L	230	50	100	0,47	400	235	1640	-20 / +70	-4 / 158	2,3	2,5	19011	21237	2
Z18-07	2GDS15 120x126L	230	60	110	0,53	370	217	1590	-20 / +60	-4 / 140	2,3	2,5	19011	21237	2
Z18-16	2GDS15 120x126L	230	50	100	0,47	400	235	1640	-20 / +70	-4 / 158	2,3	2,5	19011	21237	3
Z18-16	2GDS15 120x126L	230	60	110	0,53	370	217	1590	-20 / +60	-4 / 140	2,3	2,5	19011	21237	3

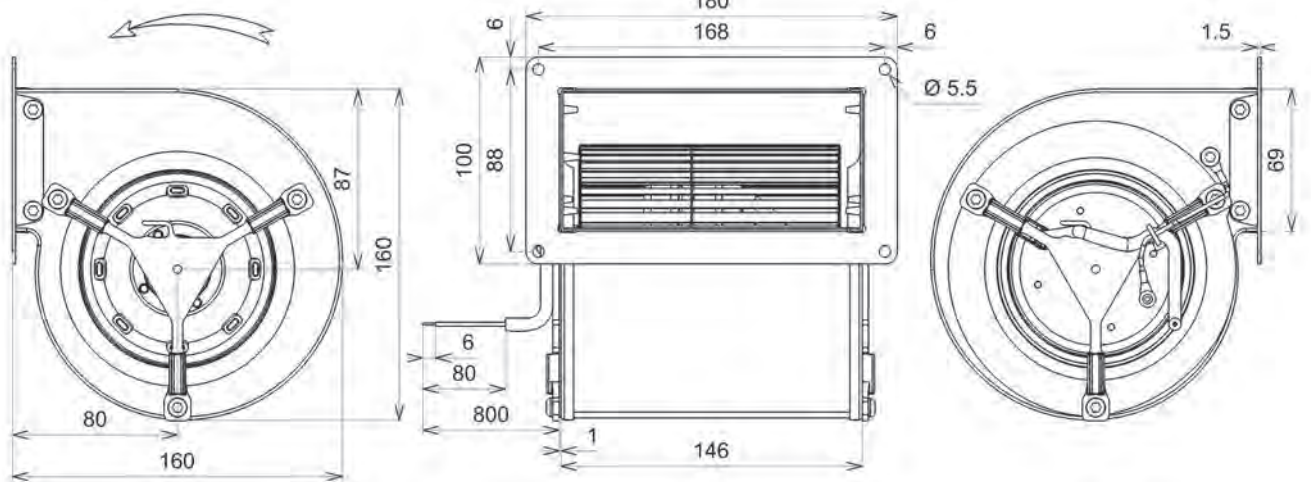
Dimensions / Dimensions / Masse :



2



3





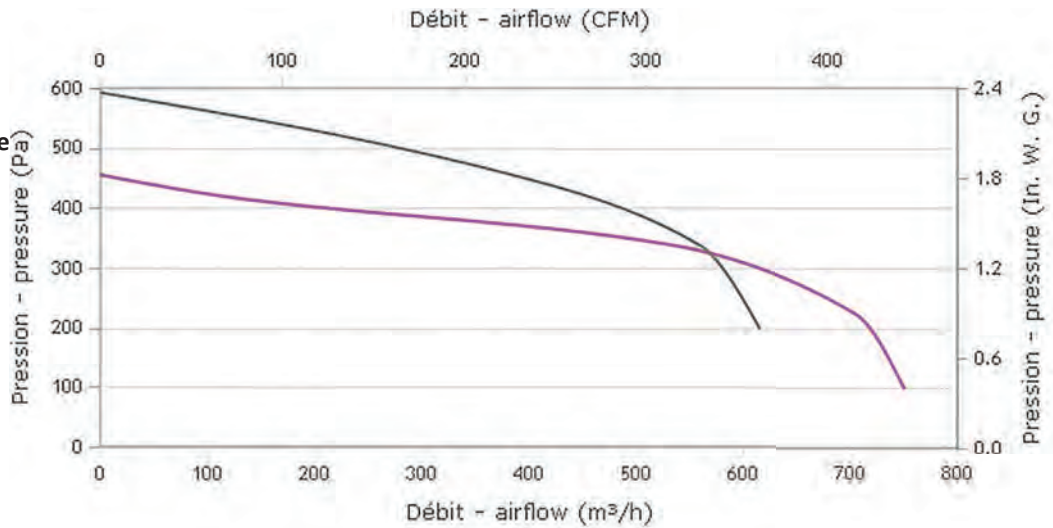
Roulements à billes
Classe F avec protecteur thermique
Protection IP44 selon EN60034-5 à vérifier selon position et installation
Equilibrage G2.5
Volute peinte en noir
Turbine tôle galvanisée

Ball bearings
F Class protected by thermal cut-out
IP44 protection according to EN60034-5 to be checked according to the position and installation
Balancing G2.5
Black painted housing
Galvanised steel impeller

Kugellager
Cl. F mit Thermoschutz
IP44 Schutz gemäß EN60034-5 je nach Installation zu prüfen
Auswuchtgüte G2.5
Schwarz beschichtet Gehäuse
Laufrad aus galvanisiertem Stahlblech

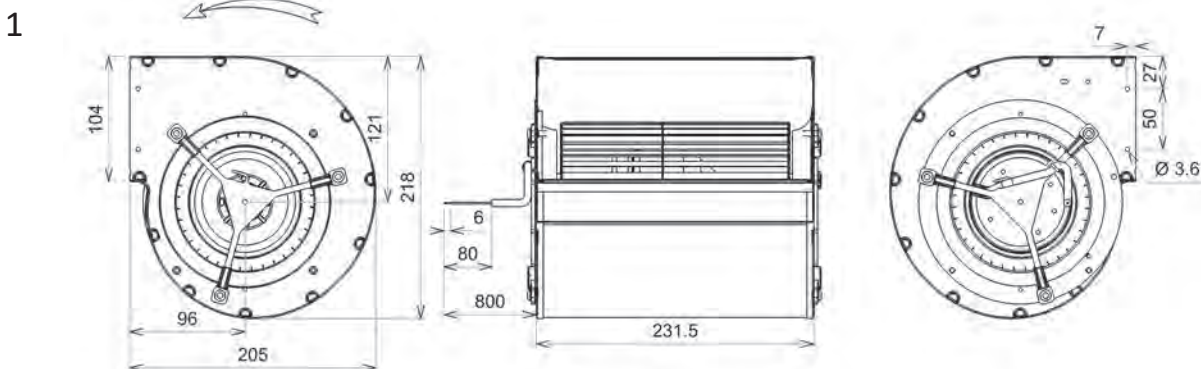
**Données techniques /
Technical data / Technische
Daten**

**230V / 50Hz / 4µF
230V / 60Hz / 4µF**

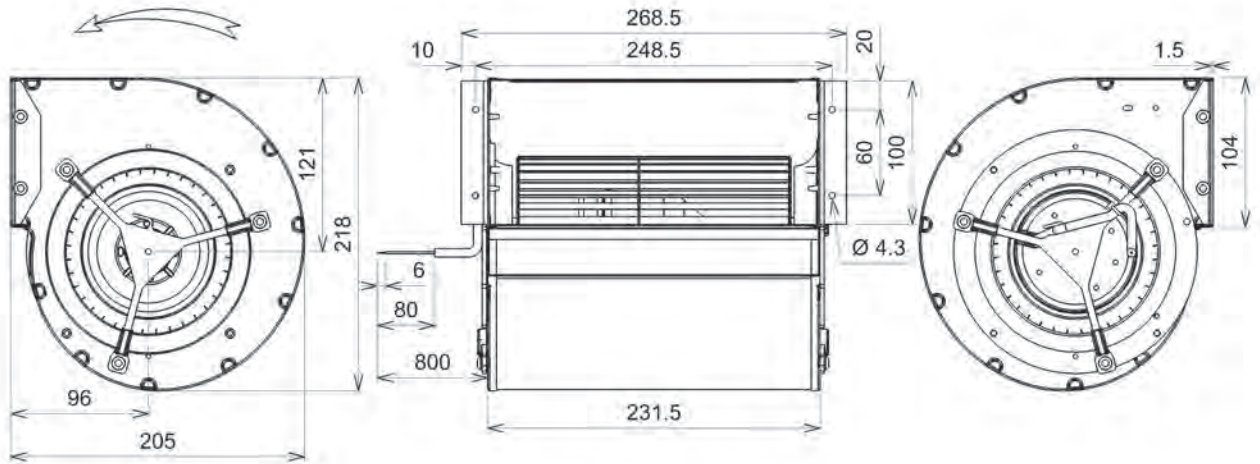


Modèle / Type / Typ	U V	f Hz	P Wa	IN A	m³/h	CFM	n RPM	dBA	T° max (Utilisation / Operating / Betrieb)		Kgs	µF	Condensa- teur / Capacitor / Kondensa-tor	Grille / Finger guards / Schutzgit- ter	Plan / Drawing / Zeich- nung			
									tR C°	tR F°								
L23-A6	2GDS35	133x190L	**	230	50	234	1,02	750	441	1905	56,9	-20 / +60	-4 / 140	4	4,0	19019	21338	1
L23-A6	2GDS35	133x190L	**	230	60	246	1,08	615	361	2040	53,6	-20 / +40	-4 / 104	4	4,0	19019	21338	1
L23-A7	2GDS35	133x190L	**	230	50	234	1,02	750	441	1905	56,9	-20 / +60	-4 / 140	4	4,0	19019	21338	2
L23-A7	2GDS35	133x190L	**	230	60	246	1,08	615	361	2040	53,6	-20 / +40	-4 / 104	4	4,0	19019	21338	2
L23-A8	2GDS35	133x190L	**	230	50	234	1,02	750	441	1905	56,9	-20 / +60	-4 / 140	4	4,0	19019	21338	3
L23-A8	2GDS35	133x190L	**	230	60	246	1,08	615	361	2040	53,6	-20 / +40	-4 / 104	4	4,0	19019	21338	3

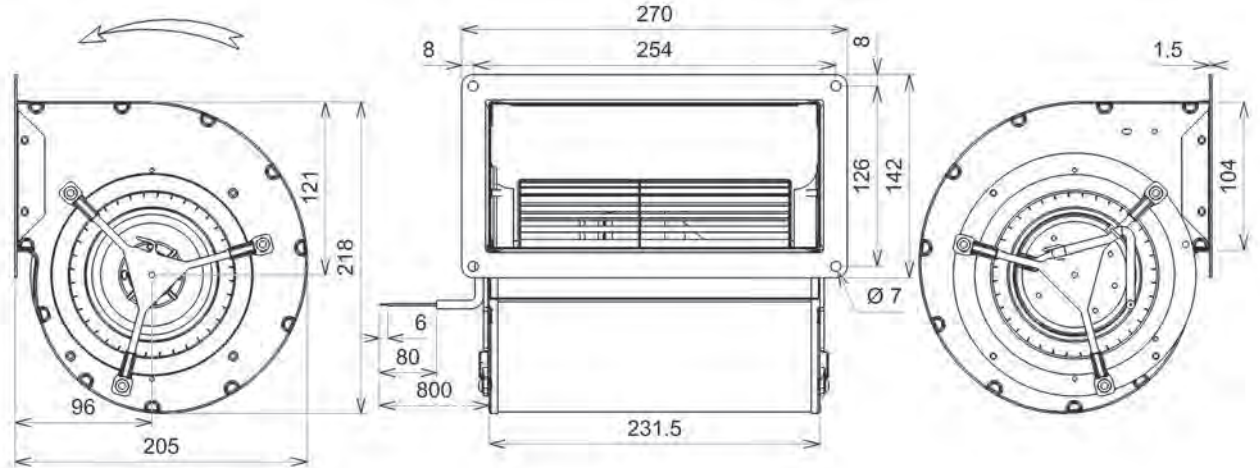
Dimensions / Dimensions / Masse :



2



3





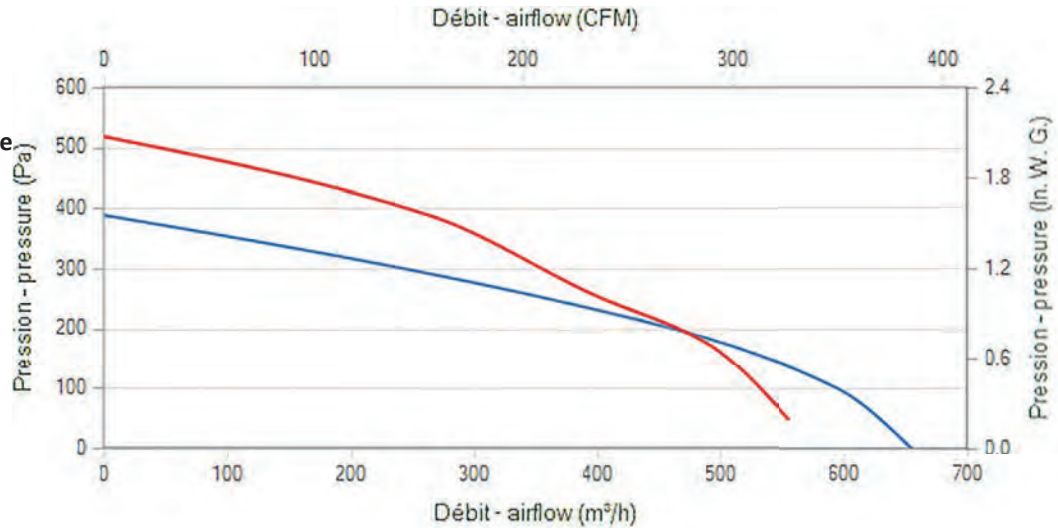
Roulements à billes
Classe F avec protecteur thermique
Protection IP44 selon EN60034-5 à vérifier selon position et installation
Equilibrage G2.5
Volute peinte en noir
Turbine tôle galvanisée

Ball bearings
F Class protected by thermal cut-out
IP44 protection according to EN60034-5 to be checked according to the position and installation
Balancing G2.5
Black painted housing
Galvanised steel impeller

Kugellager
Cl. F mit Thermoschutz
IP44 Schutz gemäß EN60034-5 je nach Installation zu prüfen
Auswuchtgüte G2.5
Schwarz beschichtet Gehäuse
Laufrad aus galvanisiertem Stahlblech

**Données techniques /
Technical data / Technische
Daten**

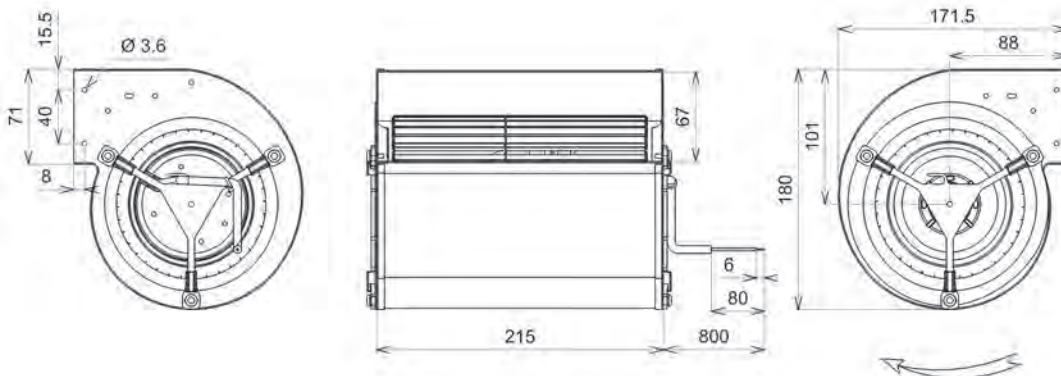
230V / 50Hz / 4µF
230V / 60Hz / 4µF



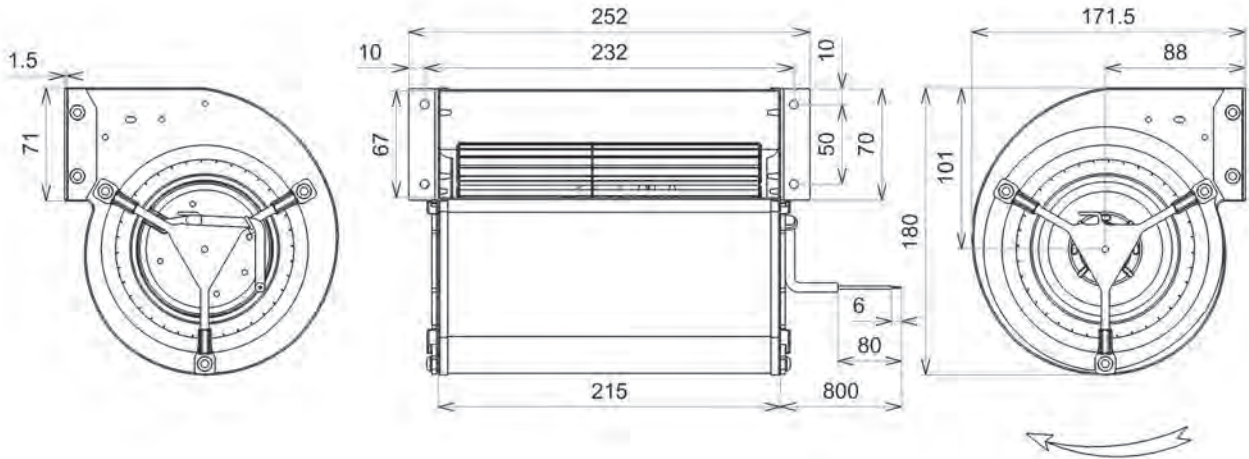
Modèle / Type / Typ	U V	f Hz	P Wa	IN A	m3/h	CFM	n RPM	dBA	T° max (Utilisation / Operating / Betrieb)		Kgs	µF	Condensa- teur / Capacitor / Kondensator	Grille / Finger guards / Schutzgitter	Plan / Drawing / Zeichnung
									tR C°	tR F°					
Y43-06 2GDS25 133x190R	230	50	180	0,79	655	385	1370	60,5	-20 / +60	-4 / 140	3,4	4,0	19019	21236	1
Y43-06 2GDS25 133x190R	230	60	188	0,82	555	326	1525	57,8	-20 / +50	-4 / 122	3,4	4,0	19019	21236	1
Z18-08 2GDS25 133x190R	230	50	180	0,79	655	385	1370	60,5	-20 / +60	-4 / 140	3,4	4,0	19019	21236	2
Z18-08 2GDS25 133x190R	230	60	188	0,82	555	326	1525	57,8	-20 / +50	-4 / 122	3,4	4,0	19019	21236	2
Z18-17 2GDS25 133x190R	230	50	180	0,79	655	385	1370	60,5	-20 / +60	-4 / 140	3,4	4,0	19019	21236	3
Z18-17 2GDS25 133x190R	230	60	188	0,82	555	326	1525	57,8	-20 / +50	-4 / 122	3,4	4,0	19019	21236	3

Dimensions / Dimensions / Masse :

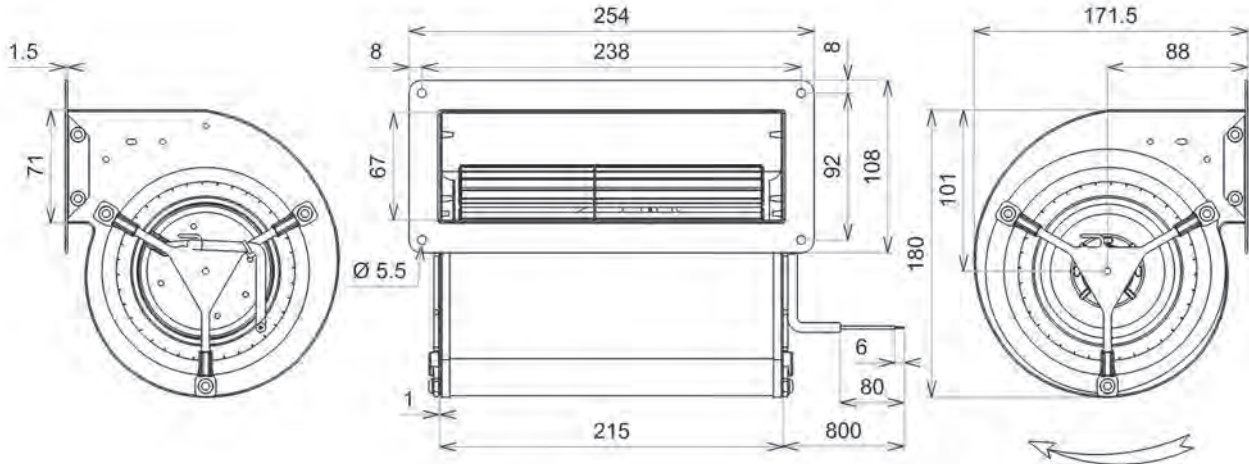
1



2



3





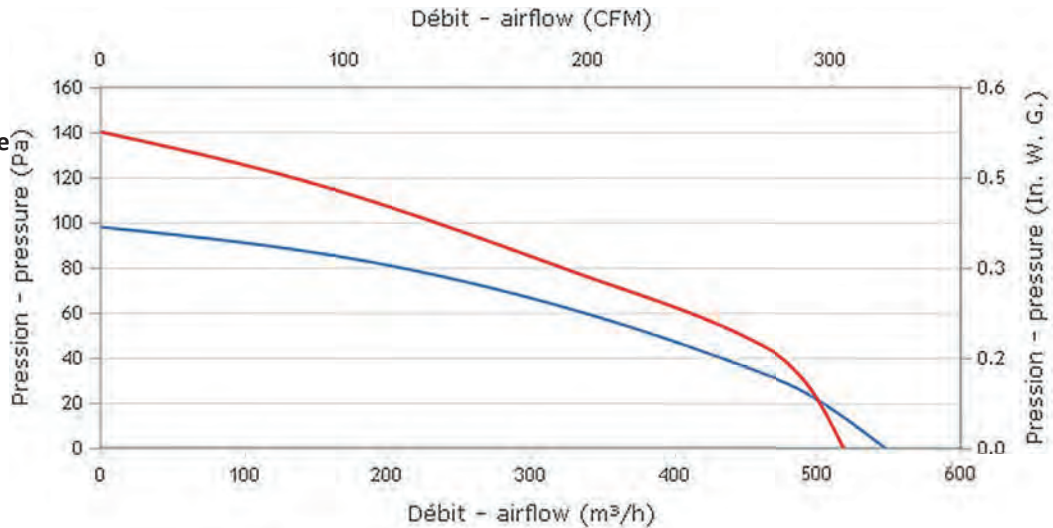
Roulements à billes
Classe F avec protecteur thermique
Protection IP44 selon EN60034-5 à vérifier selon position et installation
Equilibrage G2.5
Volute peinte en noir
Turbine tôle galvanisée

Ball bearings
F Class protected by thermal cut-out
IP44 protection according to EN60034-5 to be checked according to the position and installation
Balancing G2.5
Black painted housing
Galvanised steel impeller

Kugellager
Cl. F mit Thermoschutz
IP44 Schutz gemäß EN60034-5 je nach Installation zu prüfen
Auswuchtgüte G2.5
Schwarz beschichtet Gehäuse
Laufrad aus galvanisiertem Stahlblech

**Données techniques /
Technical data / Technische
Daten**

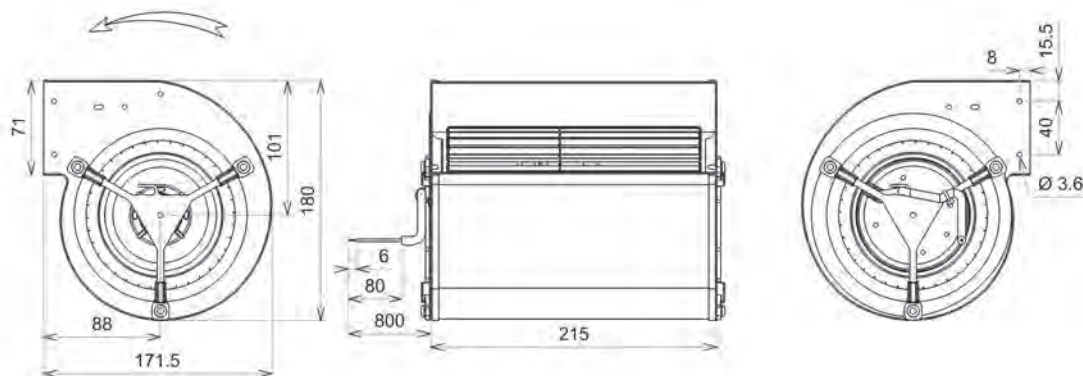
230V / 50Hz / 2,5µF
230V / 60Hz / 2µF



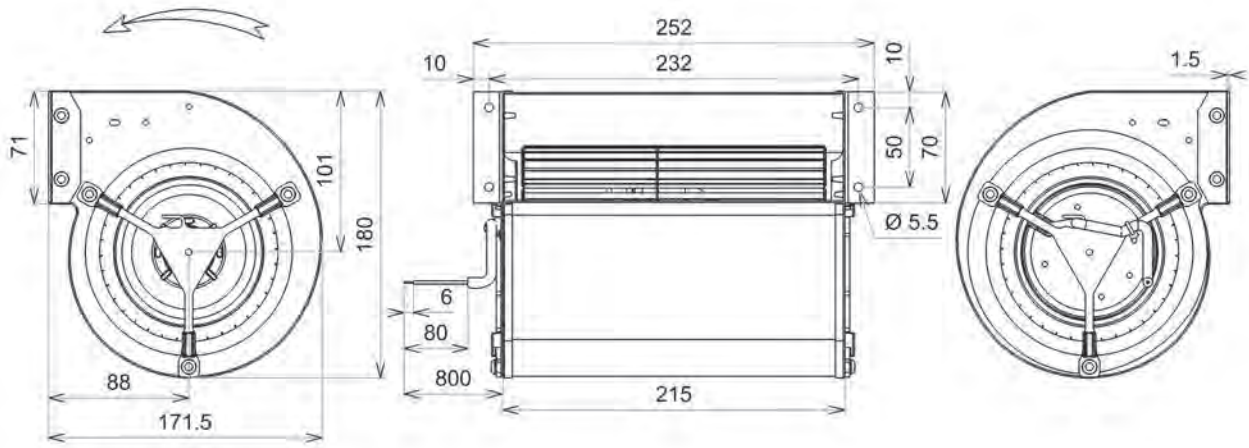
Modèle / Type / Typ	U V	f Hz	P Wa	IN A	m3/h	CFM	n RPM	dBA	T° max (Utilisation / Operating / Betrieb)		Kgs	µF	Condensa- teur / Capacitor / Kondensator	Grille / Finger guards / Schutzgitter	Plan / Drawing / Zeichnung
									tR C°	tR F°					
I32-A7 4GDS25 133x190LR	230	50	63	0,28	545	320	1100	55,6	-20 / +70	-4 / 158	3,4	2,5	19011	21236	1
I32-A7 4GDS25 133x190LR	230	60	64	0,29	520	306	1050	54,8	-20 / +70	-4 / 158	3,4	2,0	19008	21236	1
I32-A8 4GDS25 133x190LR	230	50	63	0,28	545	320	1100	55,6	-20 / +70	-4 / 158	3,4	2,5	19011	21236	2
I32-A8 4GDS25 133x190LR	230	60	64	0,29	520	306	1050	54,8	-20 / +70	-4 / 158	3,4	2,0	19008	21236	2
I32-A9 4GDS25 133x190LR	230	50	63	0,28	545	320	1100	55,6	-20 / +70	-4 / 158	3,4	2,5	19011	21236	3
I32-A9 4GDS25 133x190LR	230	60	64	0,29	520	306	1050	54,8	-20 / +70	-4 / 158	3,4	2,0	19008	21236	3

Dimensions / Dimensions / Masse :

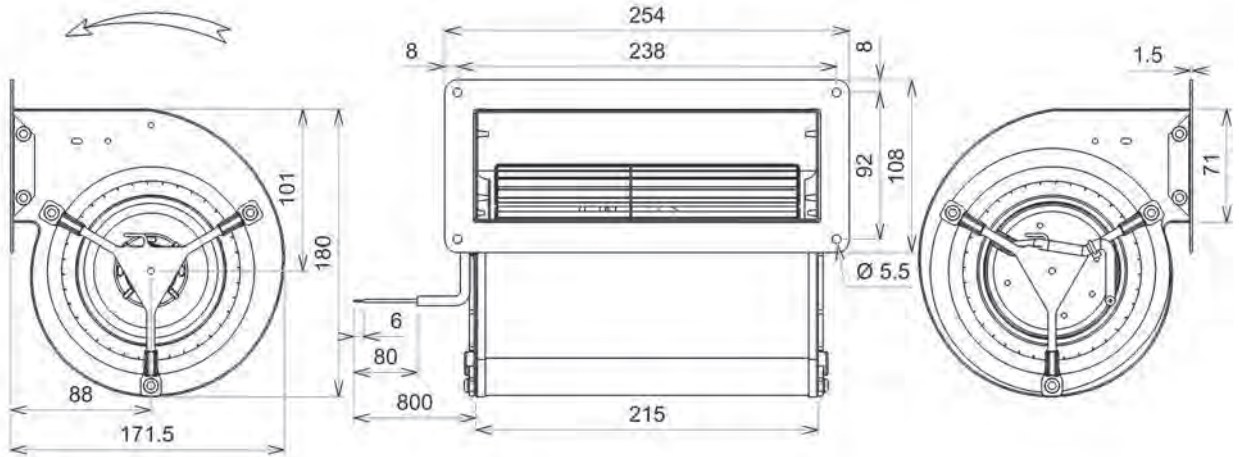
1



2



3





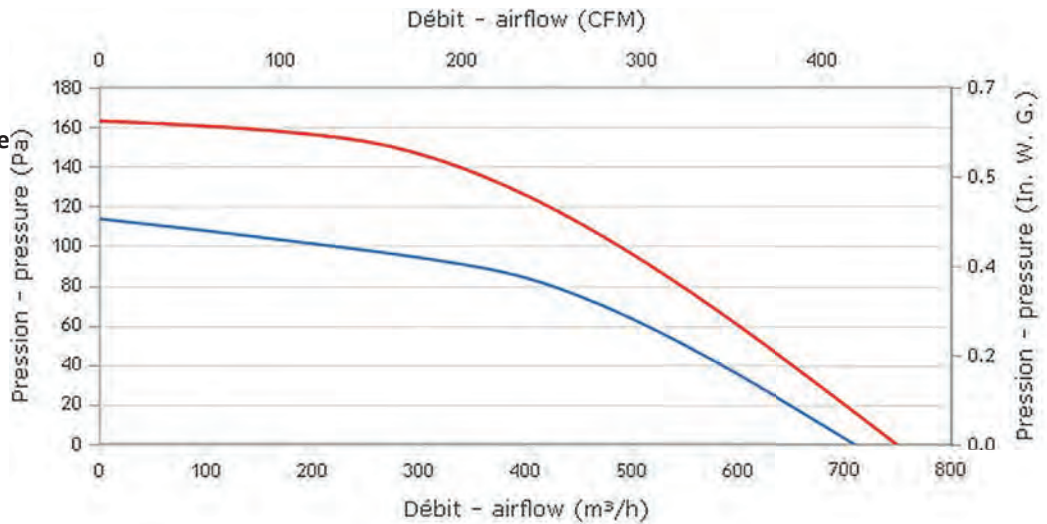
Roulements à billes
Classe F avec protecteur thermique
Protection IP44 selon EN60034-5 à vérifier selon position et installation
Equilibrage G2.5
Volute peinte en noir
Turbine tôle galvanisée

Ball bearings
F Class protected by thermal cut-out
IP44 protection according to EN60034-5 to be checked according to the position and installation
Balancing G2.5
Black painted housing
Galvanised steel impeller

Kugellager
Cl. F mit Thermoschutz
IP44 Schutz gemäß EN60034-5 je nach Installation zu prüfen
Auswuchtgüte G2.5
Schwarz beschichtet Gehäuse
Laufrad aus galvanisiertem Stahlblech

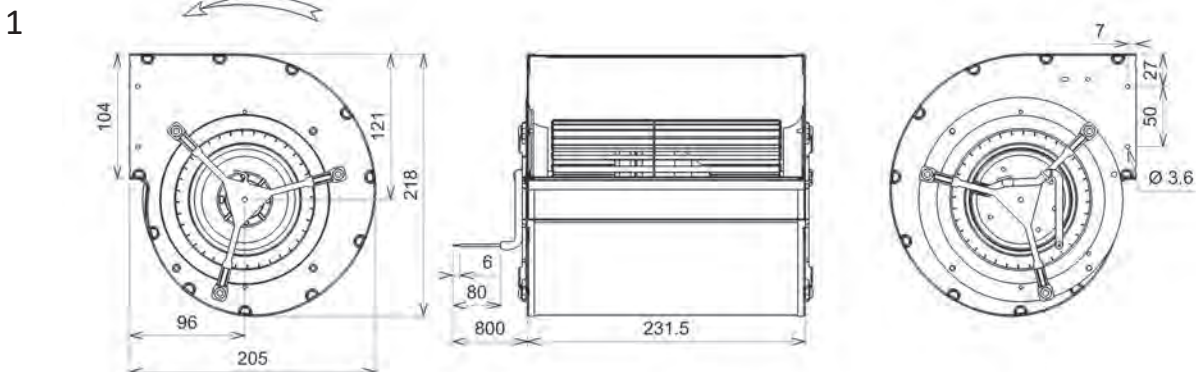
**Données techniques /
Technical data / Technische
Daten**

230V / 50Hz / 2µF
230V / 60Hz / 2µF

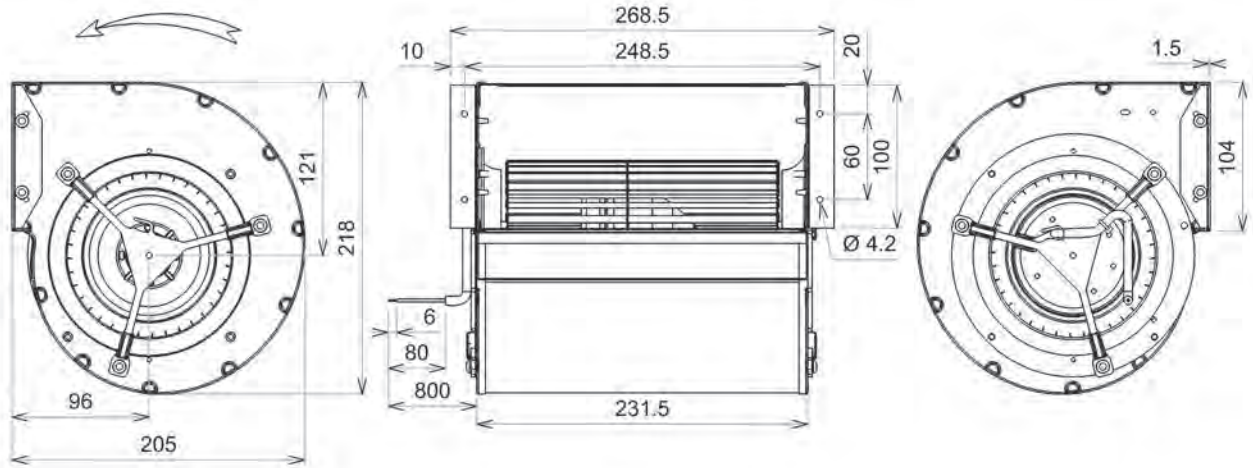


Modèle / Type / Typ	U V	f Hz	P Wa	IN A	m3/h	CFM	n RPM	dBA	T° max (Utilisation / Operating / Betrieb)		Kgs	µF	Condensa- teur / Capacitor / Kondensa- tor	Grille / Finger guards / Schutzgitter	Plan / Drawing / Zeichnung
									tR C°	tR F°					
Y43-09 4GDS25 133x190L	230	50	82	0,36	710	417	1130	55,3	-20 / +70	-4 / 158	3,4	2,0	19008	21338	1
Y43-09 4GDS25 133x190L	230	60	98	0,43	750	441	1120	55,9	-20 / +70	-4 / 158	3,4	2,0	19008	21338	1
Z18-12 4GDS25 133x190L	230	50	82	0,36	710	417	1130	55,3	-20 / +70	-4 / 158	3,4	2,0	19008	21338	2
Z18-12 4GDS25 133x190L	230	60	98	0,43	750	441	1120	55,9	-20 / +70	-4 / 158	3,4	2,0	19008	21338	2
Z18-21 4GDS25 133x190L	230	50	82	0,36	710	417	1130	55,3	-20 / +70	-4 / 158	3,4	2,0	19008	21338	3
Z18-21 4GDS25 133x190L	230	60	98	0,43	750	441	1120	55,9	-20 / +70	-4 / 158	3,4	2,0	19008	21338	3

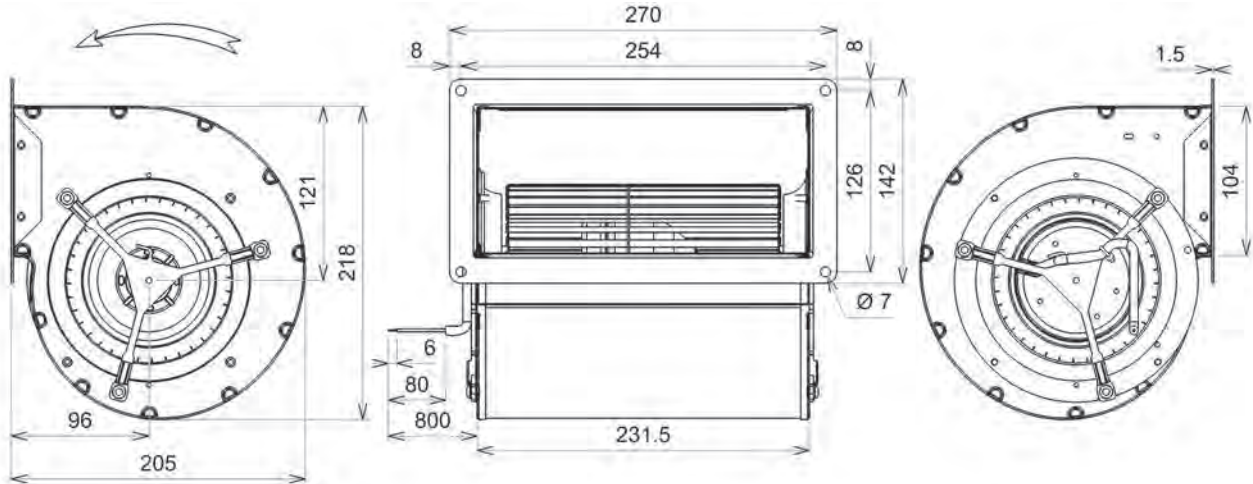
Dimensions / Dimensions / Masse :



2



3



GDR-GDS AC



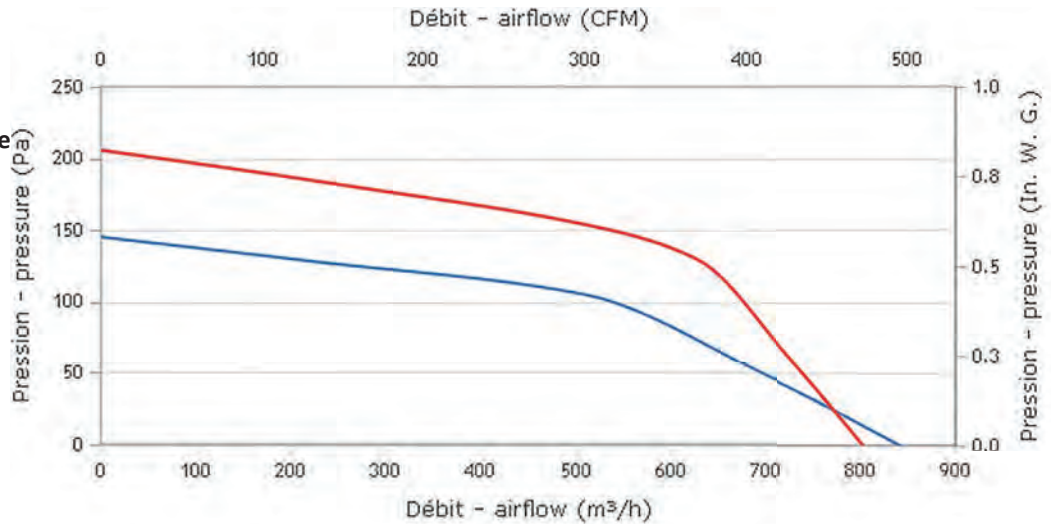
Roulements à billes
Classe F avec protecteur thermique
Protection IP44 selon EN60034-5 à vérifier selon position et installation
Equilibrage G2.5
Volute peinte en noir
Turbine tôle galvanisée

Ball bearings
F Class protected by thermal cut-out
IP44 protection according to EN60034-5 to be checked according to the position and installation
Balancing G2.5
Black painted housing
Galvanised steel impeller

Kugellager
Cl. F mit Thermoschutz
IP44 Schutz gemäß EN60034-5 je nach Installation zu prüfen
Auswuchtgüte G2.5
Schwarz beschichtet Gehäuse
Laufrad aus galvanisiertem Stahlblech

**Données techniques /
Technical data / Technische
Daten**

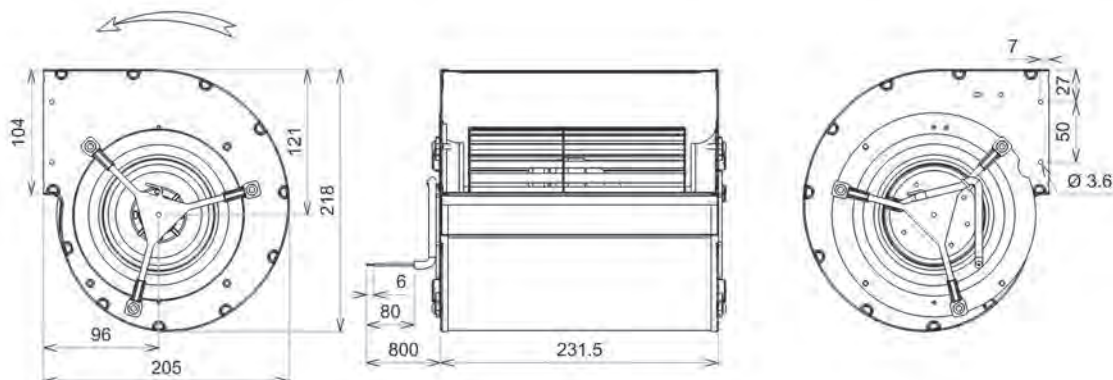
230V / 50Hz / 2,5µF
230V / 60Hz / 2,5µF



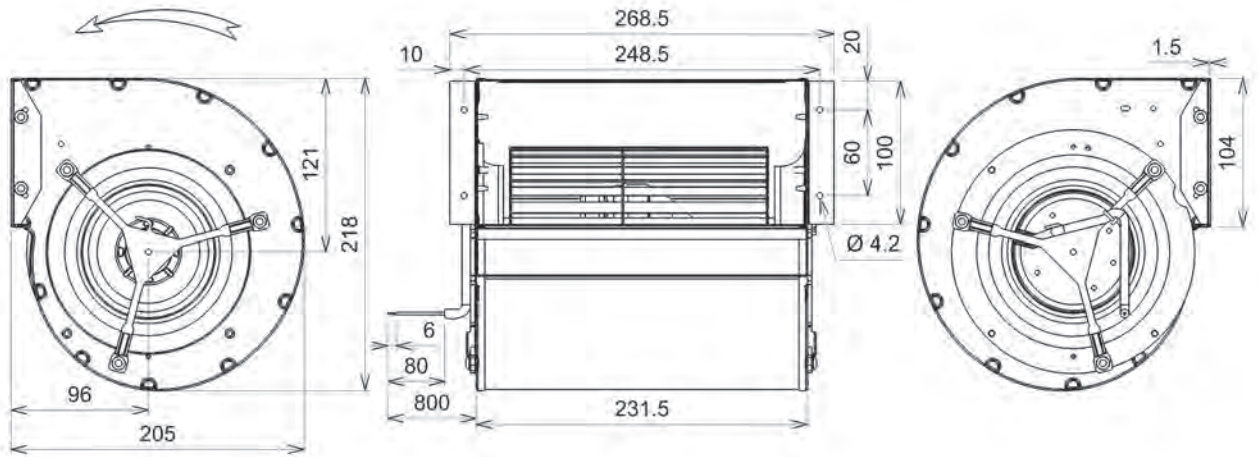
Modèle / Type / Typ	U V	f Hz	P Wa	IN A	m3/h	CFM	n RPM	dBA	T° max (Utilisation / Operating / Betrieb)		Kgs	µF	Condensa- teur / Capacitor / Kondensa- tor	Grille / Finger guards / Schutzgitter	Plan / Drawing / Zeichnung
									tR C°	tR F°					
Y43-10 4GDS25 146x180L	230	50	112	0,5	840	494	1175	55	-20 / +70	-4 / 158	3,5	2,5	19011	21338	1
Y43-10 4GDS25 146x180L	230	60	135	0,59	805	473	1095	54,5	-20 / +60	-4 / 140	3,5	2,5	19011	21338	1
Z18-13 4GDS25 146x180L	230	50	112	0,5	840	494	1175	55	-20 / +70	-4 / 158	3,5	2,5	19011	21338	2
Z18-13 4GDS25 146x180L	230	60	135	0,59	805	473	1095	54,5	-20 / +60	-4 / 140	3,5	2,5	19011	21338	2
Z18-22 4GDS25 146x180L	230	50	112	0,5	840	494	1175	55	-20 / +70	-4 / 158	3,5	2,5	19011	21338	3
Z18-22 4GDS25 146x180L	230	60	135	0,59	805	473	1095	54,5	-20 / +60	-4 / 140	3,5	2,5	19011	21338	3

Dimensions / Dimensions / Masse :

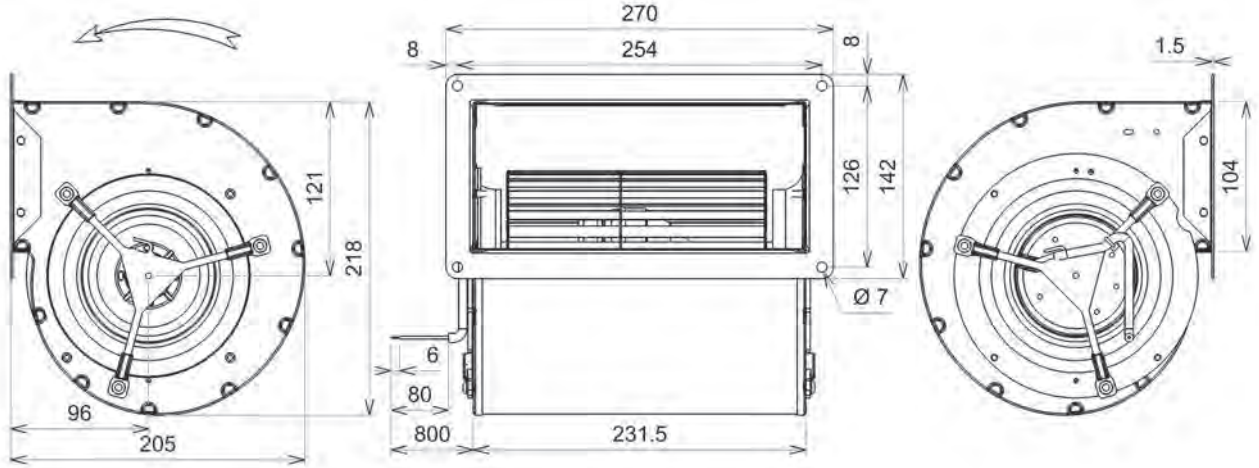
1



2



3





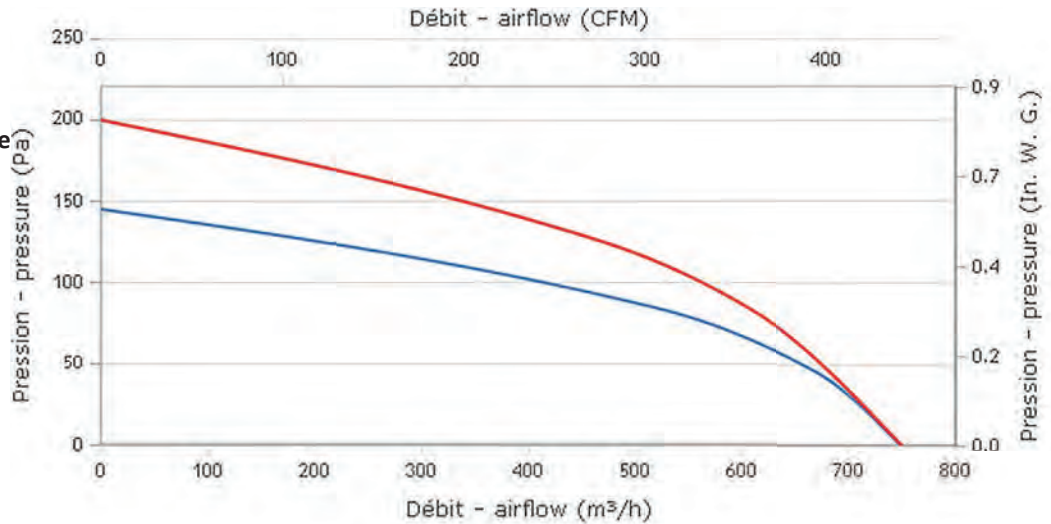
Roulements à billes
Classe F avec protecteur thermique
Protection IP44 selon EN60034-5 à vérifier selon position et installation
Equilibrage G2.5
Volute peinte en noir
Turbine tôle galvanisée

Ball bearings
F Class protected by thermal cut-out
IP44 protection according to EN60034-5 to be checked according to the position and installation
Balancing G2.5
Black painted housing
Galvanised steel impeller

Kugellager
Cl. F mit Thermoschutz
IP44 Schutz gemäß EN60034-5 je nach Installation zu prüfen
Auswuchtgüte G2.5
Schwarz beschichtet Gehäuse
Laufrad aus galvanisiertem Stahlblech

**Données techniques /
Technical data / Technische
Daten**

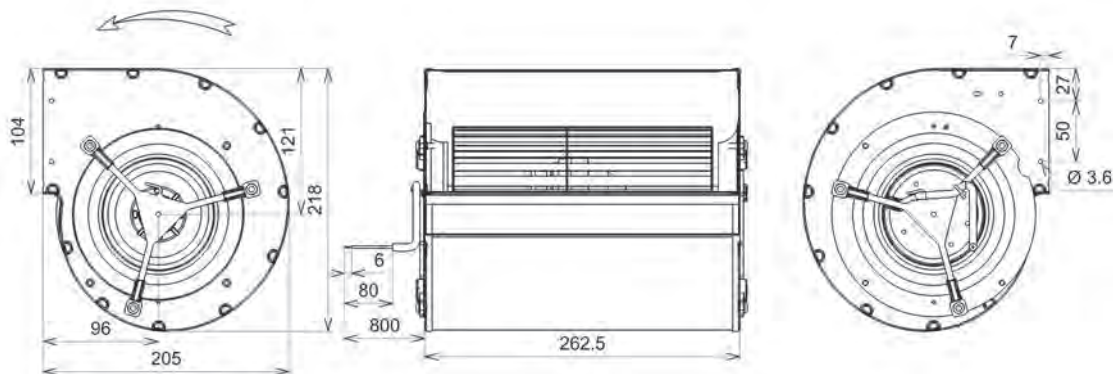
230V / 50Hz / 2µF
230V / 60Hz / 2µF



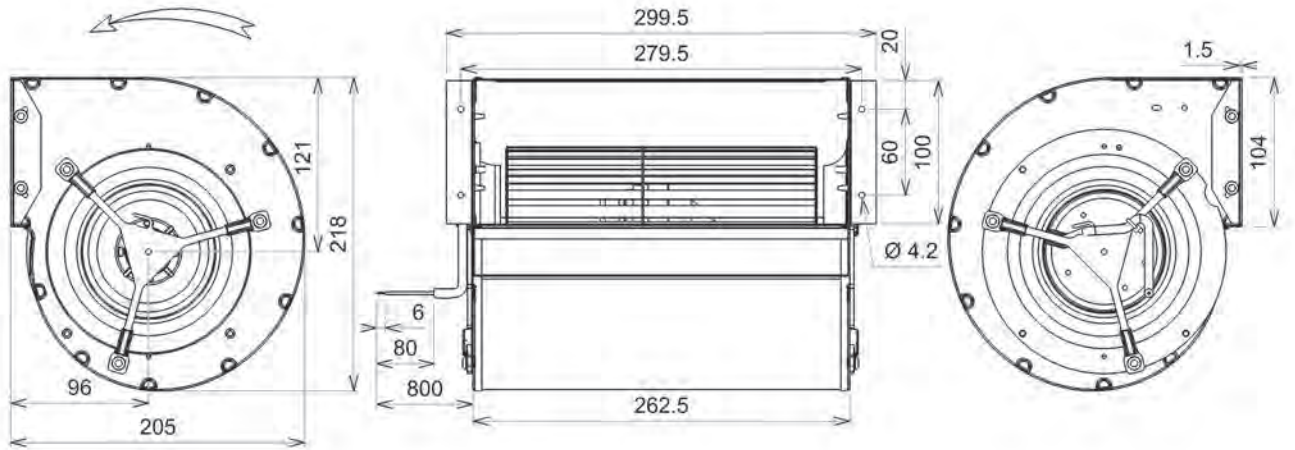
Modèle / Type / Typ	U V	f Hz	P Wa	IN A	m3/h	CFM	n RPM	dBA	T° max (Utilisation / Operating / Betrieb)		Kgs	µF	Condensa- teur / Capacitor / Kondensator	Grille / Finger guards / Schutzgitter	Plan / Drawing / Zeichnung
									tR C°	tR F°					
Z18-05 4GDS25 146x216L	230	50	82	0,36	750	441	1030	50,9	-20 / +70	-4 / 158	3,7	2,0	19008	21338	1
Z18-05 4GDS25 146x216L	230	60	96	0,42	750	441	1010	50,4	-20 / +70	-4 / 158	3,7	2,0	19008	21338	1
Z18-14 4GDS25 146x216L	230	50	82	0,36	750	441	1030	50,9	-20 / +70	-4 / 158	3,7	2,0	19008	21338	2
Z18-14 4GDS25 146x216L	230	60	96	0,42	750	441	1010	50,4	-20 / +70	-4 / 158	3,7	2,0	19008	21338	2
Z18-23 4GDS25 146x216L	230	50	82	0,36	750	441	1030	50,9	-20 / +70	-4 / 158	3,7	2,0	19008	21338	3
Z18-23 4GDS25 146x216L	230	60	96	0,42	750	441	1010	50,4	-20 / +70	-4 / 158	3,7	2,0	19008	21338	3

Dimensions / Dimensions / Masse :

1

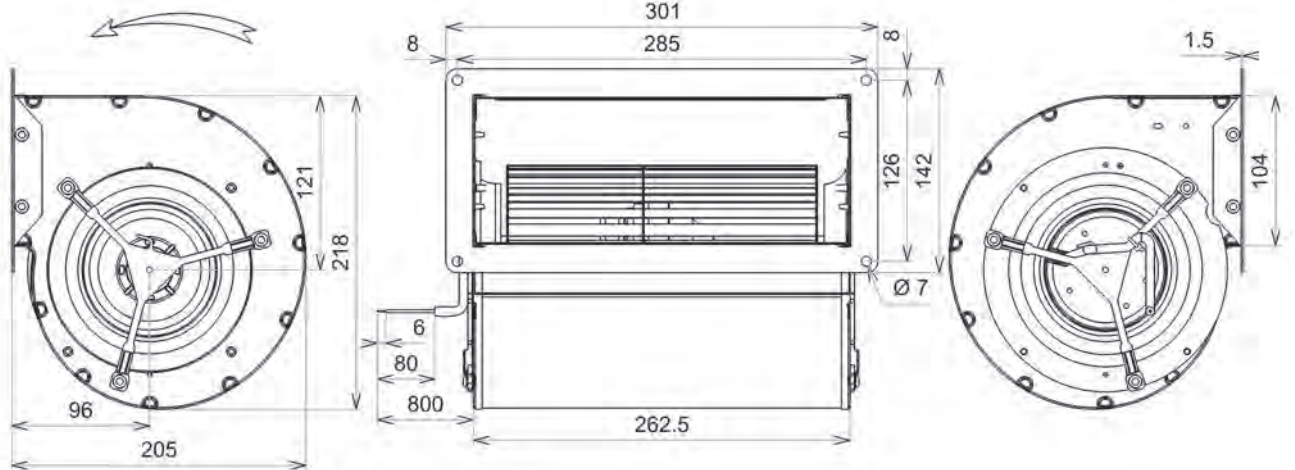


2



GDR-GDS AC

3





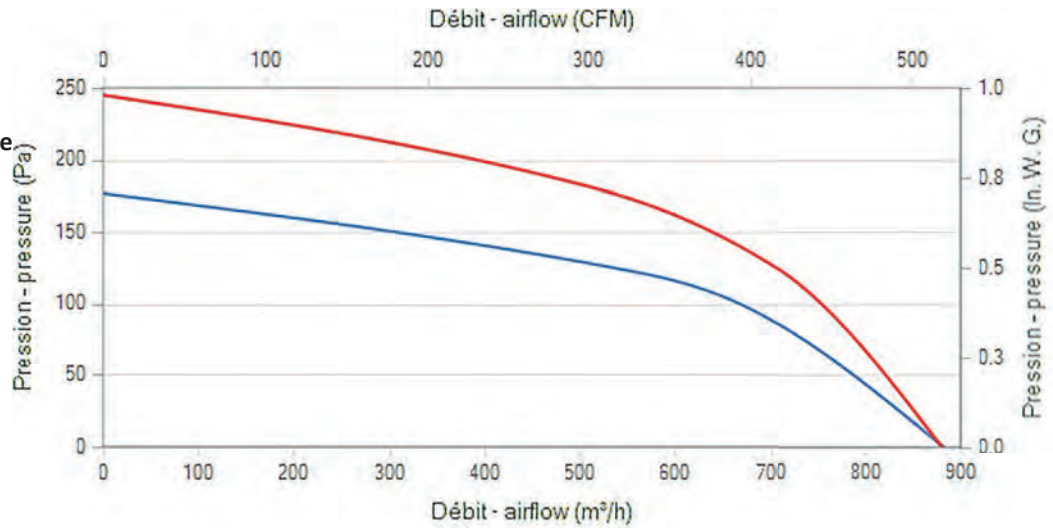
Roulements à billes
Classe F avec protecteur thermique
Protection IP44 selon EN60034-5 à vérifier selon position et installation
Equilibrage G2.5
Volute peinte en noir
Turbine tôle galvanisée

Ball bearings
F Class protected by thermal cut-out
IP44 protection according to EN60034-5 to be checked according to the position and installation
Balancing G2.5
Black painted housing
Galvanised steel impeller

Kugellager
Cl. F mit Thermoschutz
IP44 Schutz gemäß EN60034-5 je nach Installation zu prüfen
Auswuchtgüte G2.5
Schwarz beschichtet Gehäuse
Laufrad aus galvanisiertem Stahlblech

Données techniques / Technical data / Technische Daten

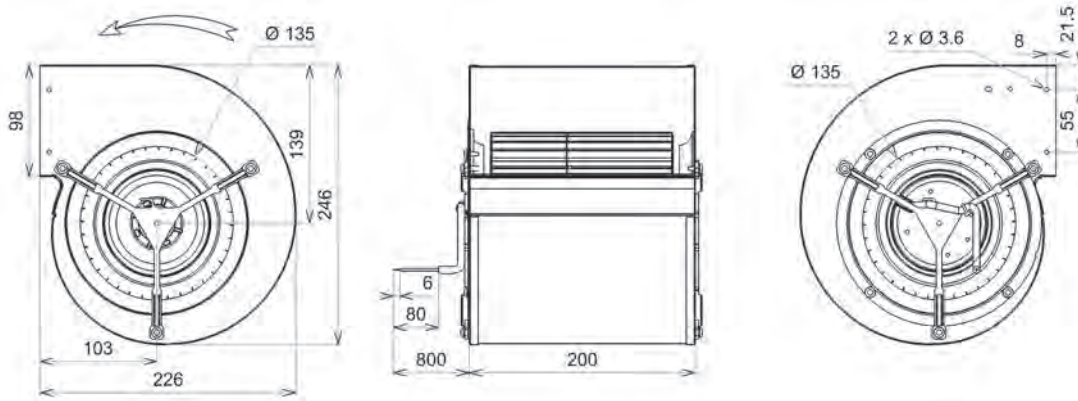
230V / 50Hz / 3µF
230V / 60Hz / 3µF



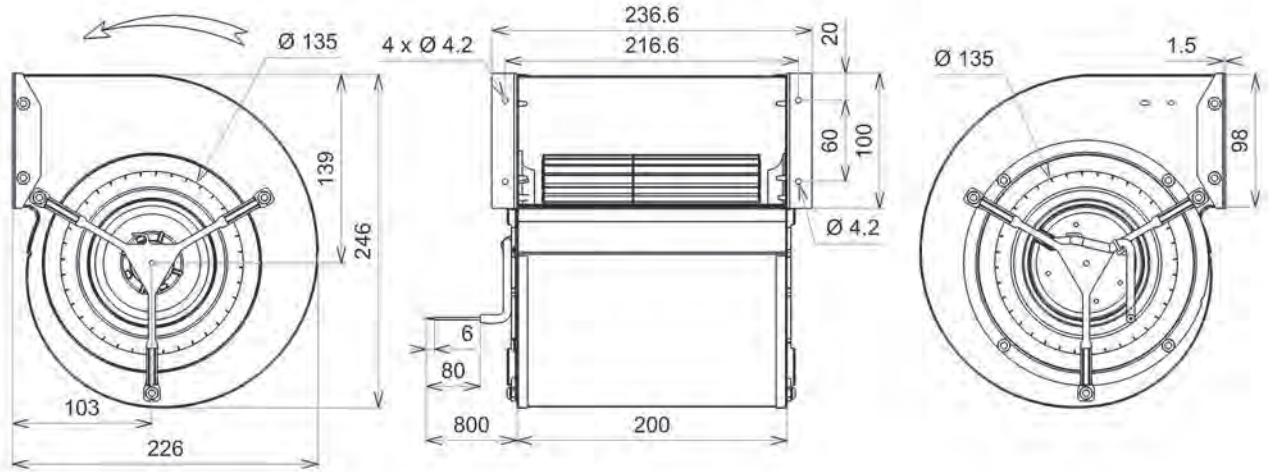
Modèle / Type / Typ	U V	f Hz	P Wa	IN A	m3/h	CFM	n RPM	dBA	T° max (Utilisation / Operating / Betrieb)		Kgs	µF	Condensateur / Capacitor / Kondensator	Grille / Finger guards / Schutzgitter	Plan / Drawing / Zeichnung
									tR C°	tR F°					
Z18-06 4GDS35 160x160L	230	50	114	0,5	880	517	1100	55,6	-20 / +70	-4 / 158	4,6	3,0	19012	21325	1
Z18-06 4GDS35 160x160L	230	60	139	0,61	880	517	1080	55,6	-20 / +70	-4 / 158	4,6	3,0	19012	21325	1
Z18-15 4GDS35 160x160L	230	50	114	0,5	880	517	1100	55,6	-20 / +70	-4 / 158	4,6	3,0	19012	21325	2
Z18-15 4GDS35 160x160L	230	60	139	0,61	880	517	1080	55,6	-20 / +70	-4 / 158	4,6	3,0	19012	21325	2
Z18-24 4GDS35 160x160L	230	50	114	0,5	880	517	1100	55,6	-20 / +70	-4 / 158	4,6	3,0	19012	21325	3
Z18-24 4GDS35 160x160L	230	60	139	0,61	880	517	1080	55,6	-20 / +70	-4 / 158	4,6	3,0	19012	21325	3

Dimensions / Dimensions / Masse :

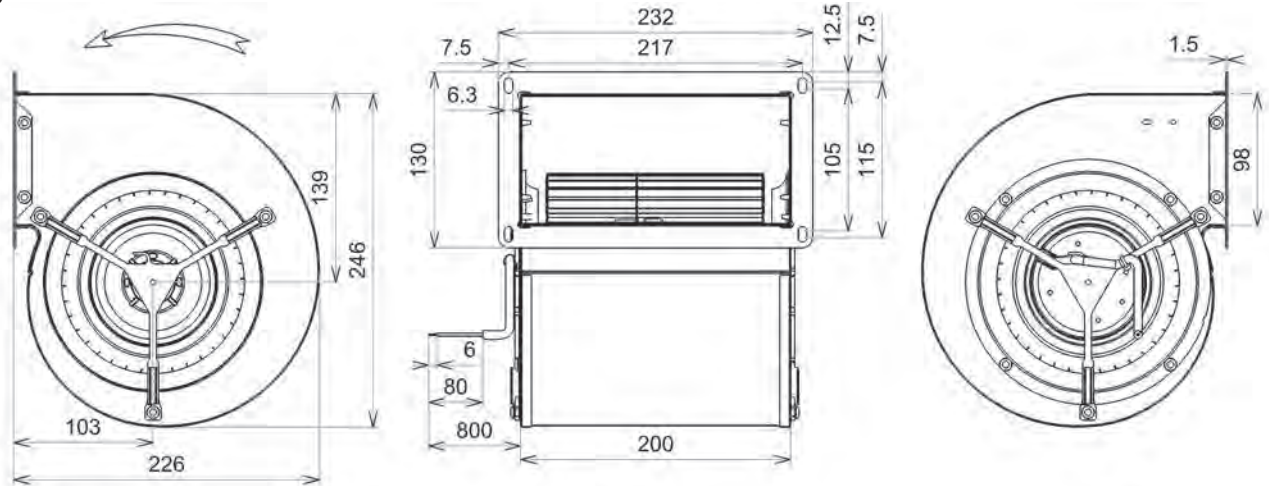
1



2



3





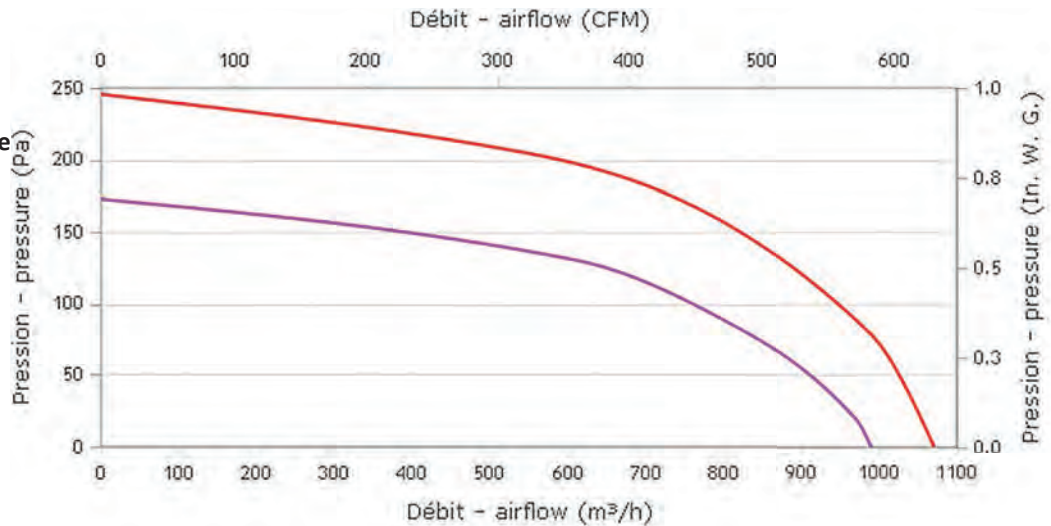
Roulements à billes
Classe F avec protecteur thermique
Protection IP54 selon EN60034-5 à vérifier selon position et installation
Equilibrage G2.5
Volute peinte en noir
Turbine tôle galvanisée
Condensateur fixé sur la volute et câblé sur bornier WAGO

Ball bearings
F Class protected by thermal cut-out
IP54 protection according to EN60034-5 to be checked according to position and installation
Balancing G2.5
Black painted housing
Galvanised steel impeller
Capacitor fixed on the ring and wired to a connection block

Kugellager
Cl. F mit Theroschutz
IP54 Schutz gemäß EN60034-5 je nach Installation zu prüfen
Auswuchtgüte G2.5
Schwarz beschichtet Gehäuse
Laufrad aus galvanisiertem Stahlblech
Kondensator befestigt auf das Gehäuse und verkabelt zu einem Anschlußstecker

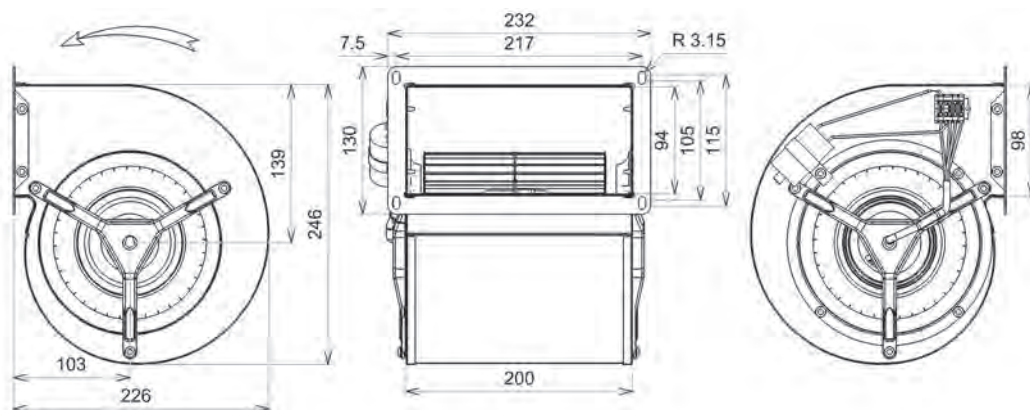
**Données techniques /
Technical data / Technische
Daten**

230V / 50Hz / 5µF
230V / 60Hz / 5µF



Modèle / Type / Typ	U V	f Hz	P Wa	IN A	m³/h	CFM	n RPM	dBA	T° max (Utilisation / Operating / Betrieb)		Kgs	µF	Grille / Finger guards / Schutzgitter
									tR C°	tR F°			
L11-B1	230	50	157	0,7	990	582	1300	60,8	-20 / +50	-4 / 122	6	5,0	21291
L11-B1	230	60	210	0,92	1090	641	1430	62,8	-20 / +50	-4 / 122	6	5,0	21291

Dimensions / Dimensions / Masse :





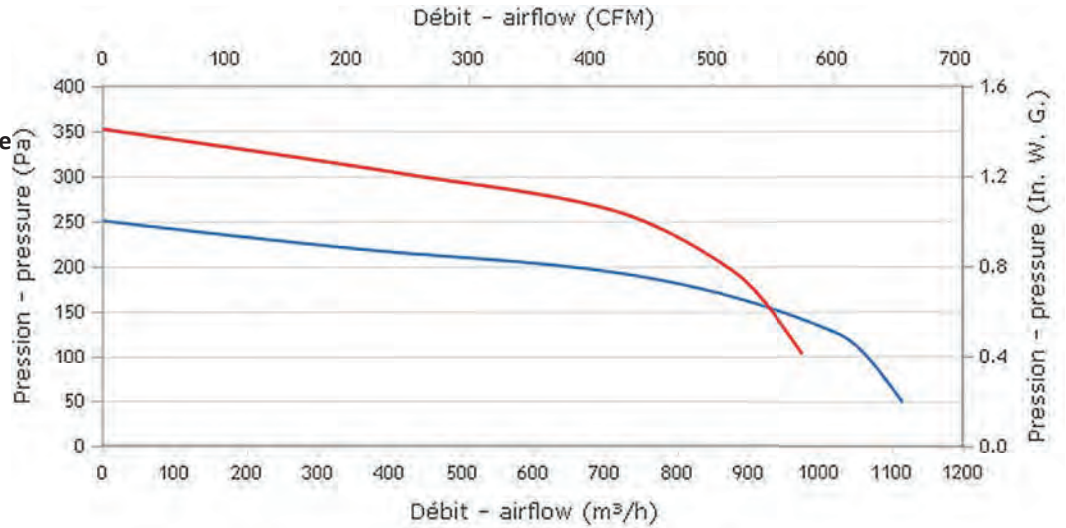
Roulements à billes
Classe F avec protecteur thermique
Protection IP54 selon EN60034-5 à vérifier selon position et installation
Equilibrage G2.5
Virole peinte en noir
Condensateur fixé sur la volute et câblé sur bornier WAGO

Ball bearings
F Class protected by thermal cut-out
IP54 protection according to EN60034-5 to be checked according to position and installation
Balancing G2.5
Black painted ring
Capacitor fixed on the ring and wired to a connection block

Kugellager
Cl. F mit Thermoschutz
IP54 Schutz gemäß EN60034-5 je nach Installation zu prüfen
Auswuchtgüte G2.5
Schwarz beschichtet Gehäuse
Kondensator befestigt auf das Gehäuse und verkabelt zu einem Anschlußstecker

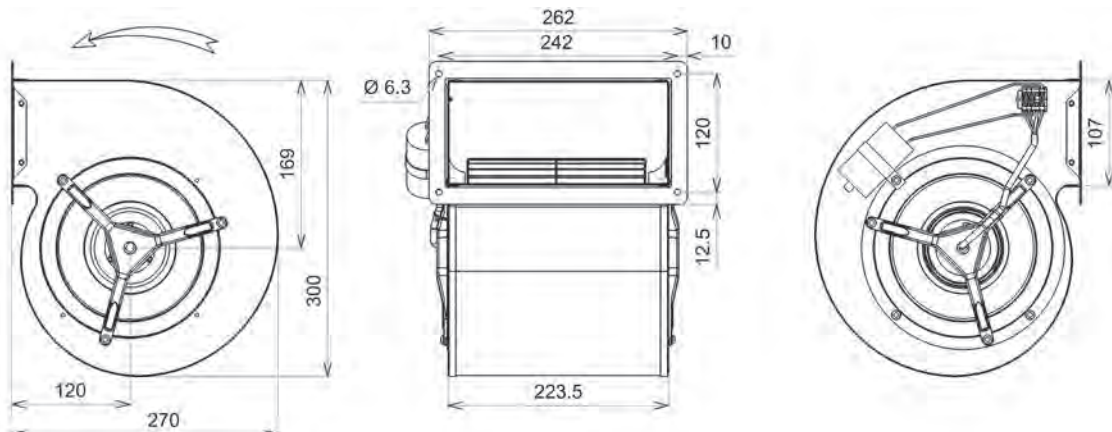
**Données techniques /
Technical data / Technische
Daten**

230V / 50Hz / 6µF
230V / 60Hz / 6µF



Modèle / Type / Typ	U V	f Hz	P Wa	IN A	m3/h	CFM	n RPM	dBA	T° max (Utilisation / Operating / Betrieb)		Kgs	µF	Grille / Finger guards / Schutzgitter
									tR C°	tR F°			
N17-A3 4GDF65 180x180L	230	50	192	0,87	1115	656	1020	57,2	-20 / +60	-4 / 140	7,1	6,0	21291
N17-A3 4GDF65 180x180L	230	60	194	0,86	975	573	1105	57	-20 / +60	-4 / 140	7,1	6,0	21291

Dimensions / Dimensions / Masse :



Document non contractuel. Toutes les données de cette page sont sujettes à modifications sans préavis. Photo uniquement pour information. Catalogue pour usage professionnel uniquement.
Non contractual document. All data mentioned on this page are subject to change without prior notice. Picture for information only. Catalogue for professional use only.
Unverbindliches Dokument. Alle Daten auf diese Seite können sich jederzeit ändern. Bild nur zur Information. Katalog nur für professionelle Verwendung.



Roulements à billes

Bobinage Classe F

IP4x peut être IP44 selon la norme EN 60034-5 après vérification de l'intégration dans le dispositif de client

Equilibrage G2.5

Rotor peint en noir

Volute peinte en noir

Turbine tôle galvanisée

Ball bearings

F Class winding

IPx can be IP44 according to EN 60034-5 norm after having checked the integration in the customer application

Balancing G2.5

Black painted rotor

Black painted housing

Galvanised steel impeller

Kugellager

Cl.F Wicklung

IP4x kann IP44 sein gemäß EN60034-5 nach Prüfung des Integrations im Kunden Vorrichtung

Auswuchtgüte G2.5

Schwarz beschichtet Rotor

Schwarz beschichtet Gehäuse

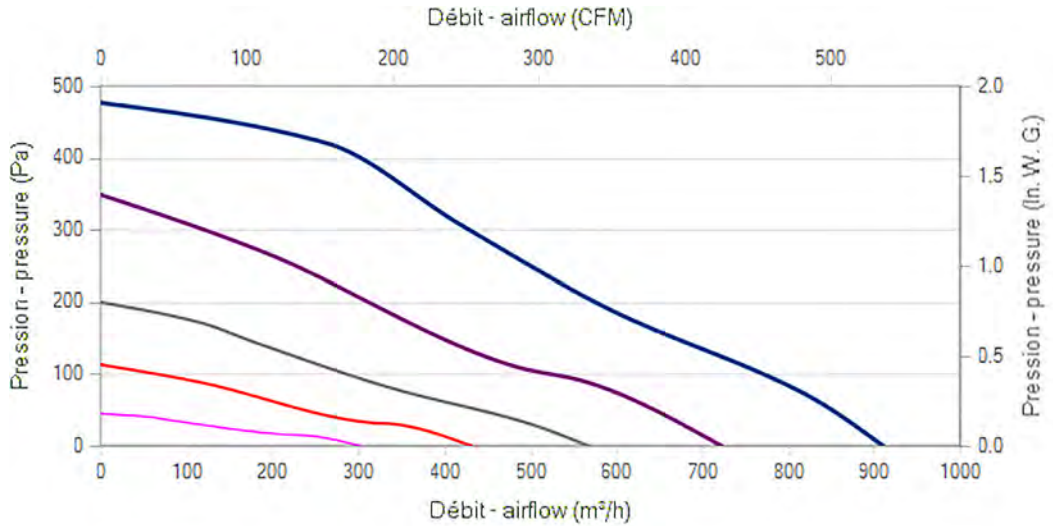
Laufrad aus galvanisiertem Stahlblech

Données techniques / Technical data / Technische Daten

Alimentation / Power supply / Strom
230V 50/60Hz

U Pilotage / Control / Steuerung

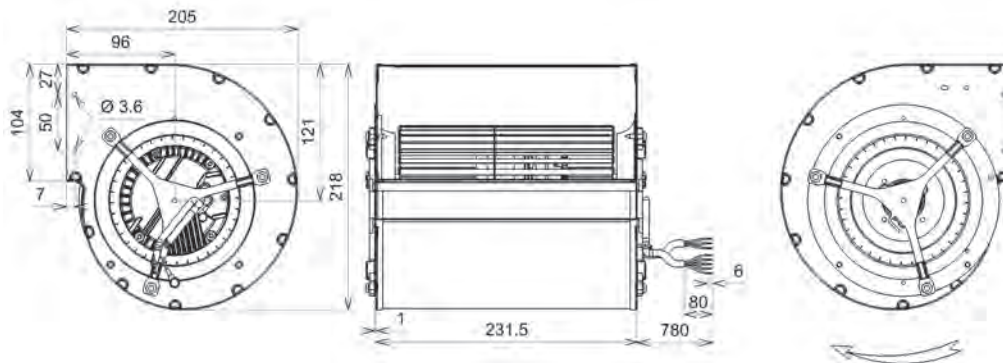
- 2V
- 4V
- 6V
- 8V
- 10V



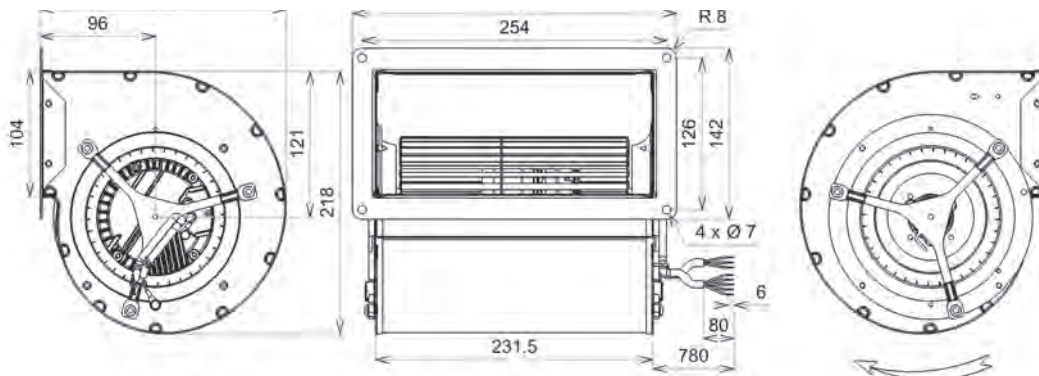
Modèle / Type / Typ	U V	f Hz	P Wa	IN A	m3/h	CFM	n RPM	dBA	T° max (Utilisation / Operating / Betrieb)		Kgs	Grille / Finger guards / Schutzgitter	Plan / Drawing / Zeichnung
									tR C°	tR F°			
S08-A0 GDSG9 133x190R	230	50/60	98	0,79	910	535	1485	60	-20 / +50	-4 / 122	3,5	21338	1
Q31-A4 GDSG9 133x190R	230	50/60	98	0,79	910	535	1485	60	-20 / +50	-4 / 122	3,6	21338	2

Dimensions / Dimensions / Masse :

1



2





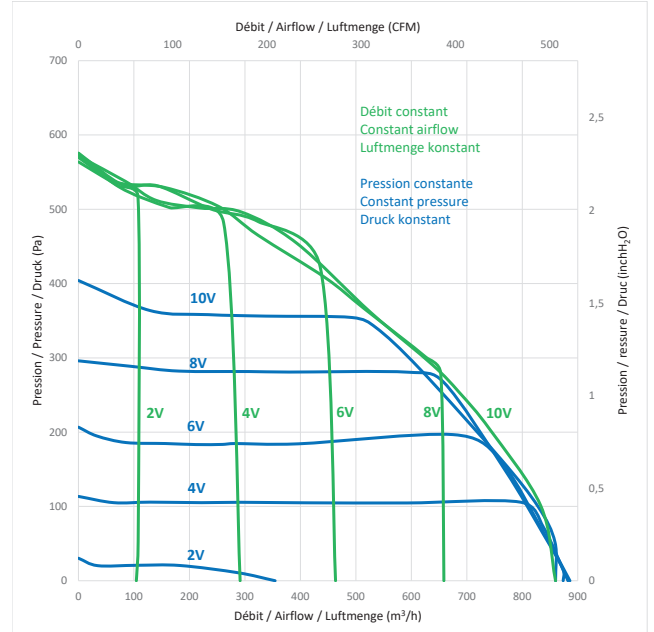
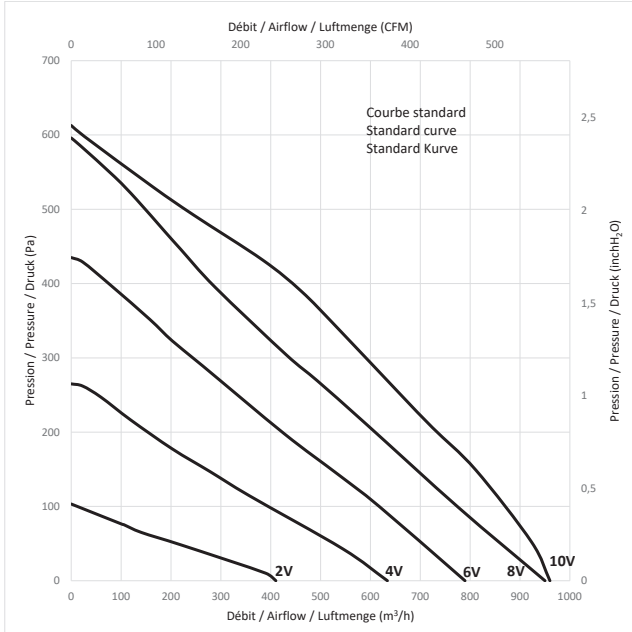
Roulements à billes
Bobinage Classe F
IP4x peut être IP44 selon la norme EN 60034-5 après vérification de l'intégration dans le dispositif de client
Equilibrage G2.5
Rotor peint en noir
Volute peinte en noir
Turbine tôle galvanisée

Ball bearings
F Class winding
IPx can be IP44 according to EN 60034-5 norm after having checked the integration in the customer application
Balancing G2.5
Black painted rotor
Black painted housing
Galvanised steel impeller

Kugellager
Cl.F Wicklung
IP4x kann IP44 sein gemäß EN60034-5 nach Prüfung des Integrations im Kunden Vorrichtung
Auswuchtgüte G2.5
Schwarz beschichtet Rotor
Schwarz beschichtet Gehäuse
Lauftrad aus galvanisiertem Stahlblech

GDS EC

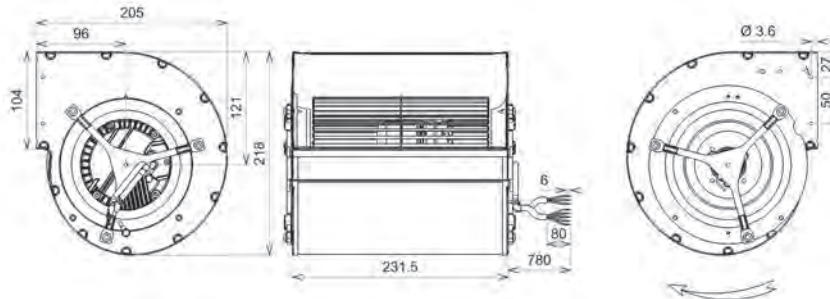
Données techniques / Technical data / Technische Daten



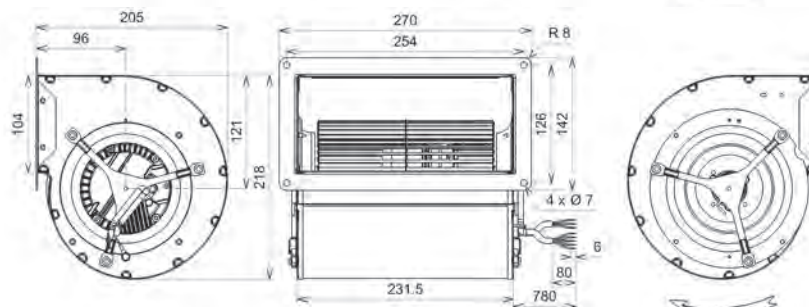
Modèle / Type / Typ	U V	f Hz	P Wa	IN A	m3/h	CFM	n RPM	dBA	T° max (Utilisation / Operating / Betrieb)		Kgs	Grille / Finger guards / Schutzgitter	Plan / Drawing / Zeichnung	
									tR C°	tR F°				
L02-A3	GDSG9 146x188R	230	50/60	98	0,86	960	565	1230	59,2	-20 / +50	-4 / 122	3,3	21338	1
L02-A5	GDSG9 146x188R	230	50/60	61	0,57	860	506	1140	56,4	-20 / +50	-4 / 122	3,3	21338	1
L02-A4	GDSG9 146x188R	230	50/60	81	0,67	860	506	1215	58,2	-20 / +50	-4 / 122	3,3	21338	1
L15-A2	GDSG9 146x188R	230	50/60	98	0,86	960	565	1230	59,2	-20 / +50	-4 / 122	3,3	21338	2
L15-A4	GDSG9 146x188R	230	50/60	61	0,57	860	506	1140	56,4	-20 / +50	-4 / 122	3,3	21338	2
L15-A3	GDSG9 146x188R	230	50/60	81	0,67	860	506	1215	58,2	-20 / +50	-4 / 122	3,3	21338	2

Dimensions / Dimensions / Masse :

1



2





Roulements à billes
Bobinage Classe F

Protection IP54 selon EN60034-5 à vérifier selon position et installation

Equilibrage G2.5
Volute tôle galvanisée
Turbine tôle galvanisée
Rotor électrozingué

Ball bearings
F Class winding

IP54 protection according to EN60034-5 to be checked according to position and installation

Balancing G2.5
Housing in galvanized steel
Galvanized steel impeller
Electrolytic galvanized rotor

Kugellager
Cl.F Wicklung

IP54 Schutz gemäß EN60034-5 je nach Installation zu prüfen

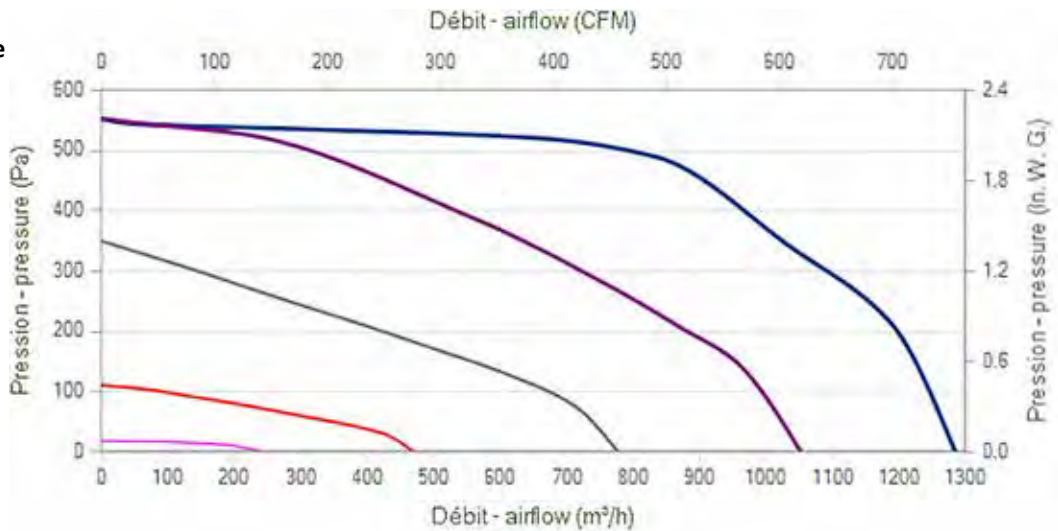
Auswuchtgüte G2.5
Gehäuse aus galvanisiertem Stahlblech
Laufrad aus galvanisiertem Stahlblech
Elektroverzinkte Rotor

**Données techniques /
Technical data / Technische
Daten**

Alimentation / Power supply / Strom
230V 50/60Hz

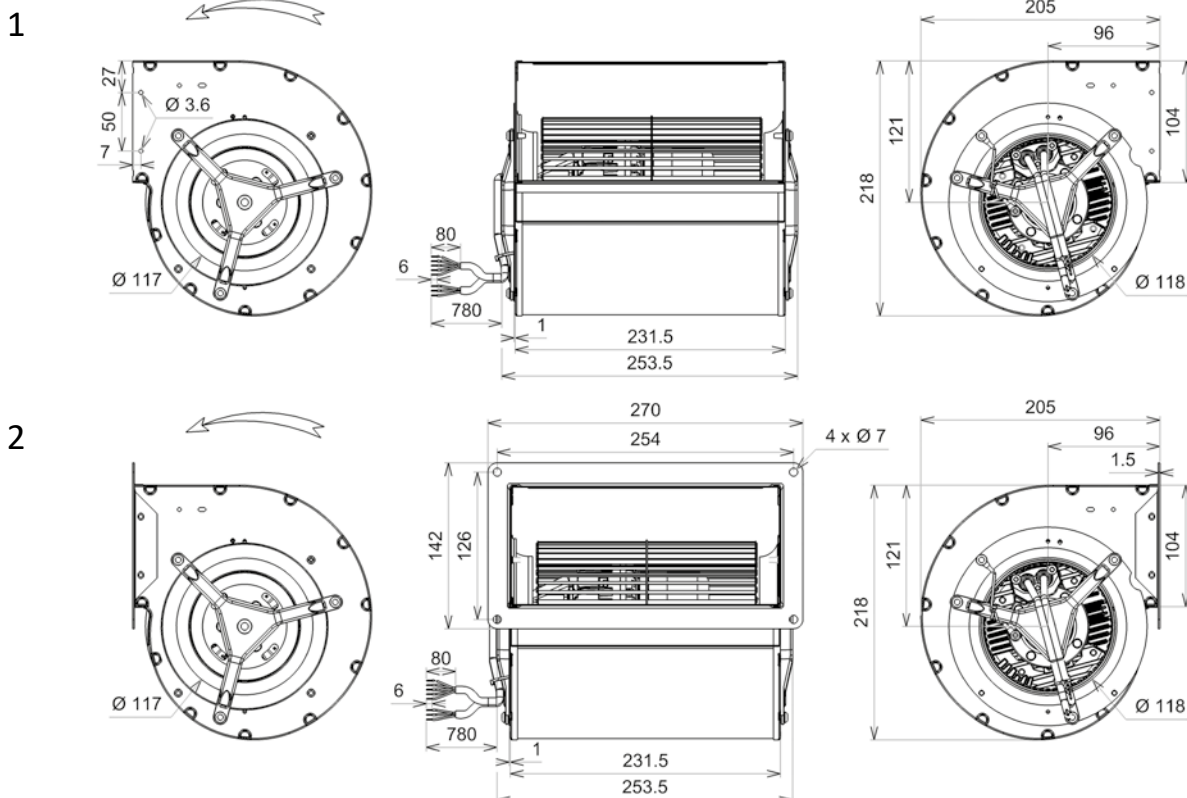
U Pilotage / Control / Steuerung

- 2V
- 4V
- 6V
- 8V
- 10V



Modèle / Type / Typ	U V	f Hz	P Wa	IN A	m3/h	CFM	n RPM	T° max (Utilisation / Operating / Betrieb)		Kgs	Grille / Finger guards / Schutzgitter	Plan / Drawing / Zeichnung	
								tR C°	tR F°				
Q37-C0	GDSV8 146x188L	200 - 277	50/60	300	1,32	1285	756	2205	-20 / +60	-4 / 140	4,9	21290	1
Q37-C3	GDSV8 146x188L	200 - 277	50/60	300	1,32	1285	756	2205	-20 / +60	-4 / 140	4,9	21290	2

Dimensions / Dimensions / Masse :





Roulements à billes
Bobinage Classe F
Protection IP54 selon EN60034-5 à vérifier selon position et installation
Equilibrage G2.5
Volute tôle galvanisée
Turbine tôle galvanisée
Rotor électrozingué

Ball bearings
F Class winding
IP54 protection according to EN60034-5 to be checked according to position and installation
Balancing G2.5
Housing in galvanized steel
Galvanized steel impeller
Electrolytic galvanized rotor

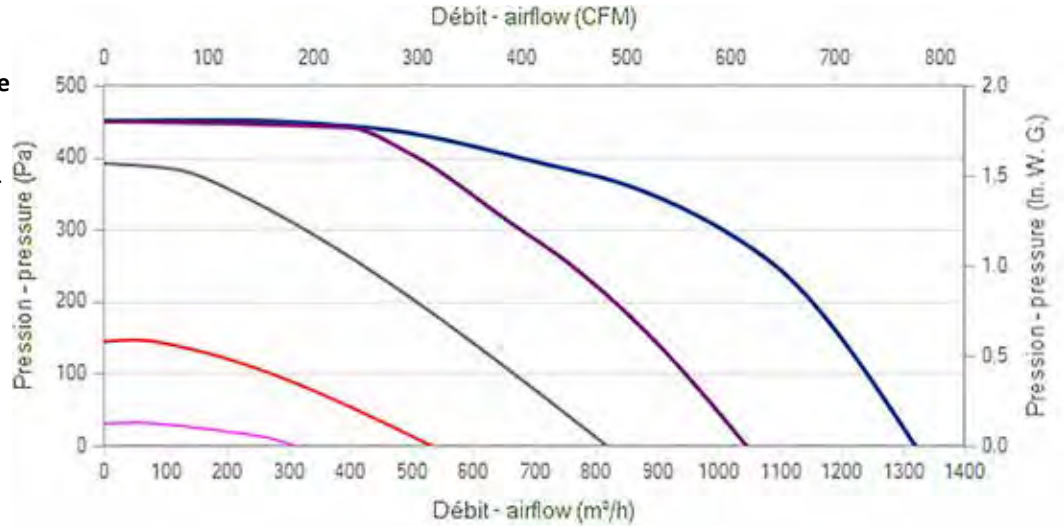
Kugellager
Cl.F Wicklung
IP54 Schutz gemäß EN60034-5 je nach Installation zu prüfen
Auswuchtgüte G2.5
Gehäuse aus galvanisiertem Stahlblech
Laufblad aus galvanisiertem Stahlblech
Elektroverzinkte Rotor

**Données techniques /
Technical data / Technische
Daten**

Alimentation / Power supply / Strom
230V 50/60Hz

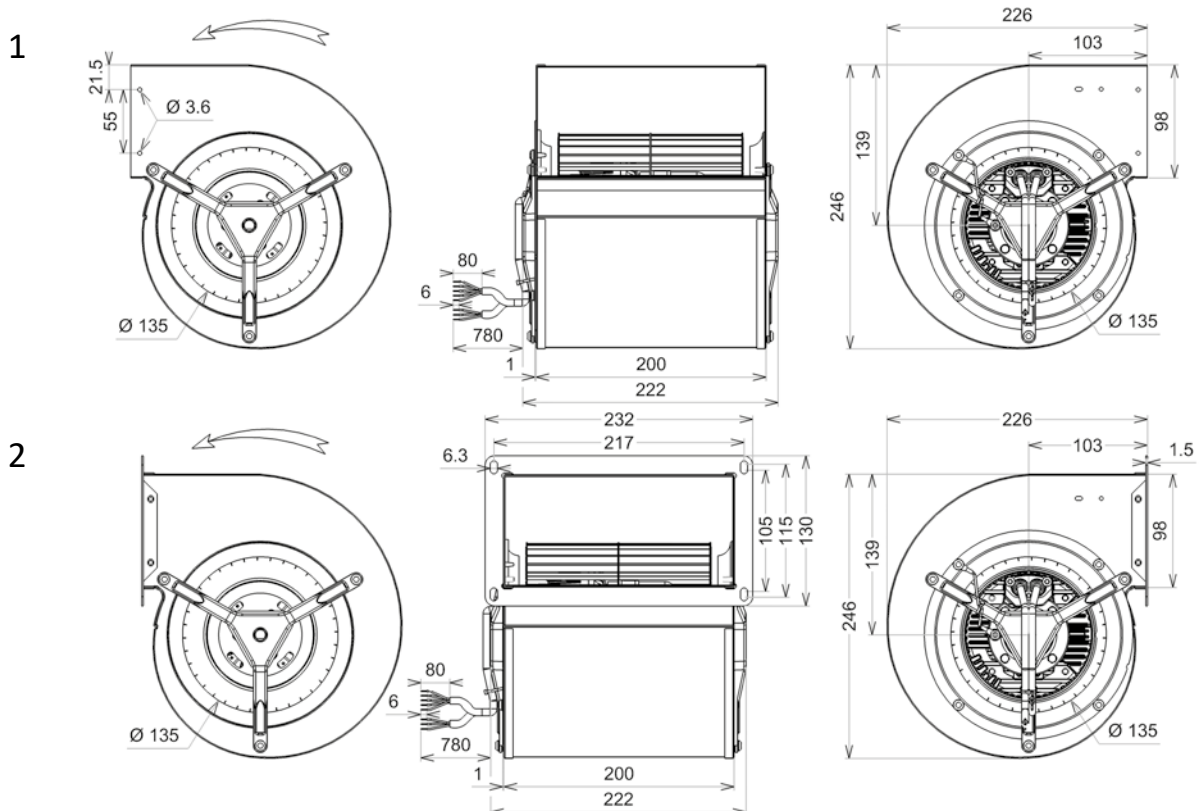
**U Pilotage / Control /
Steuerung**

- 2V
- 4V
- 6V
- 8V
- 10V



Modèle / Type / Typ	U V	f Hz	P Wa	IN A	m3/h	CFM	n RPM	T° max (Utilisation / Operating / Betrieb)		Kgs	Grille / Finger guards / Schutzgitter	Plan / Drawing / Zeichnung	
								tR C°	tR F°				
Q37-C6	GDSV8 160x160L	200 - 277	50/60	300	1,32	1320	776	2025	-20 / +60	-4 / 140	5,3	21291	1
Q37-C9	GDSV8 160x160L	200 - 277	50/60	300	1,32	1320	776	2025	-20 / +60	-4 / 140	5,3	21291	2

Dimensions / Dimensions / Masse :





Roulements à billes

Bobinage Classe F

Protection IP54 selon EN60034-5 à vérifier selon position et installation

Equilibrage G2.5

Volute tôle galvanisée

Rotor électrozingué

Ball bearings

F Class winding

IP54 protection according to EN60034-5 to be checked according to position and installation

Balancing G2.5

Housing in galvanized steel

Electrolytic galvanized rotor

Kugellager

Cl.F Wicklung

IP54 Schutz gemäß EN60034-5 je nach Installation zu prüfen

Auswuchtgüte G2.5

Gehäuse aus galvanisiertem Stahlblech

Elektroverzinkte Rotor

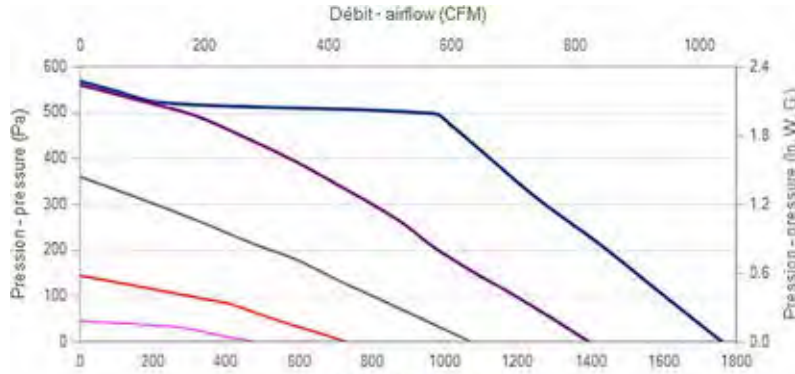
Données techniques / Technical data / Technische Daten

Alimentation / Power supply / Strom
230V 50/60Hz

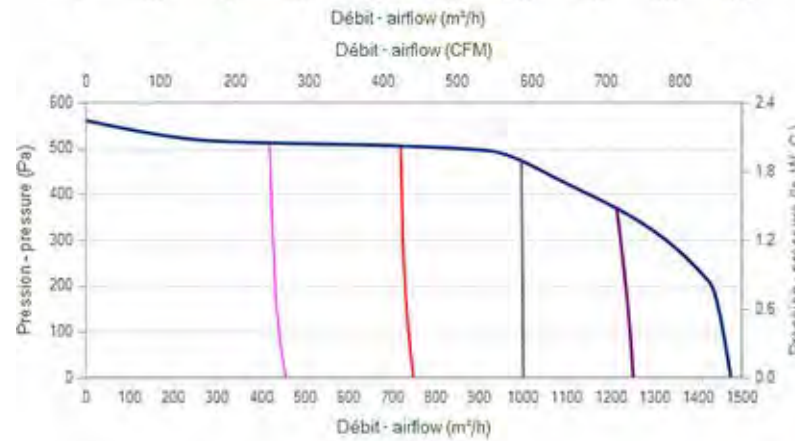
U Pilotage / Control / Steuerung

- 2V
- 4V
- 6V
- 8V
- 10V

1



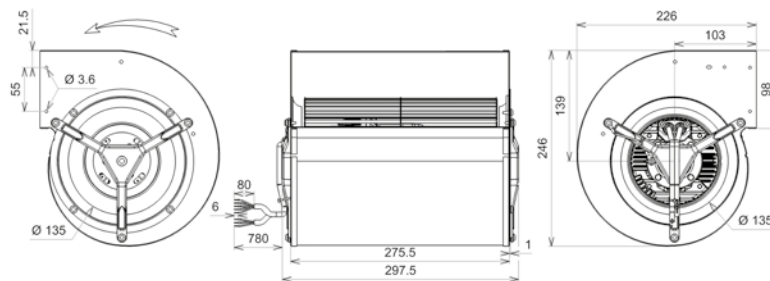
2



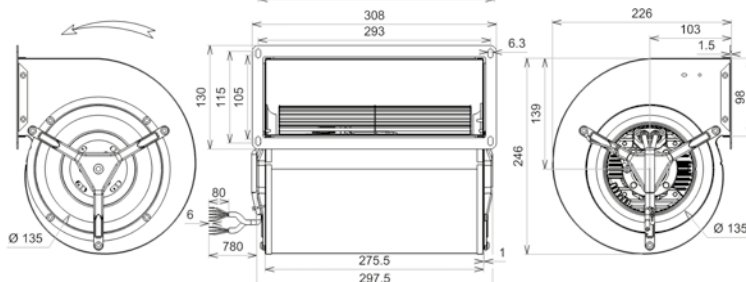
Modèle / Type / Typ	U V	f Hz	P Wa	IN A	m3/h	CFM	n RPM	T° max (Utilisation / Operating / Betrieb)		Grille / Fin- Plan / ger guards / Drawing / Schutzgitter Zeichnung	Kgs	Courbe / Curve / Kurve	
								tR C°	tR F°				
Q12-A1 GDSV8 160x242L	200 - 277	50/60	300	1,33	1760	1035	1620	-20 / +60	-4 / 140	5,9	21291	1	1
Q37-A4 GDSV8 160x242L	200 - 277	50/60	180	0,81	1475	868	1390	-20 / +60	-4 / 140	5,9	21291	1	2
Q10-A4 GDSV8 160x242L	200 - 277	50/60	300	1,33	1760	1035	1620	-20 / +60	-4 / 140	5,9	21291	2	1
Q37-A6 GDSV8 160x242L	200 - 277	50/60	180	0,81	1475	868	1390	-20 / +60	-4 / 140	5,9	21291	2	2

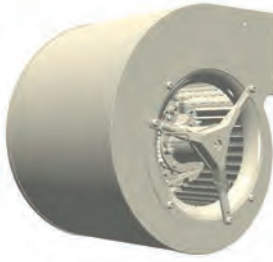
Dimensions / Dimensions / Masse :

1



2



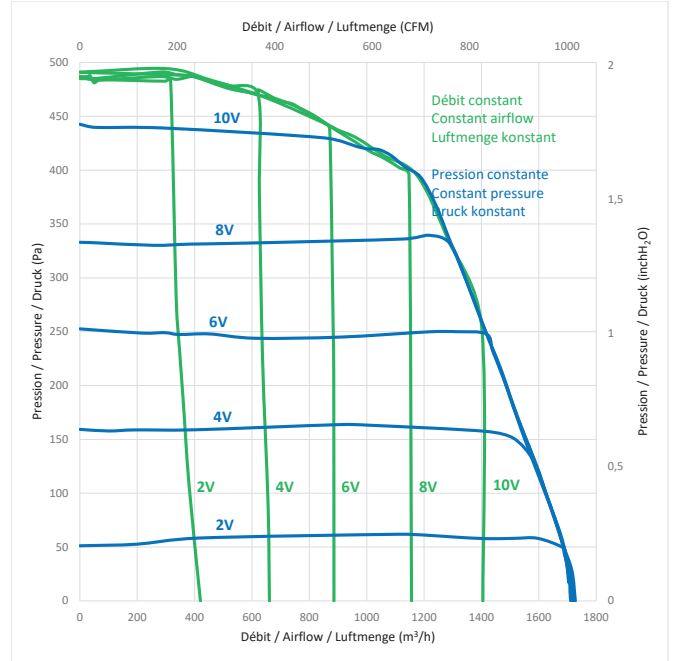
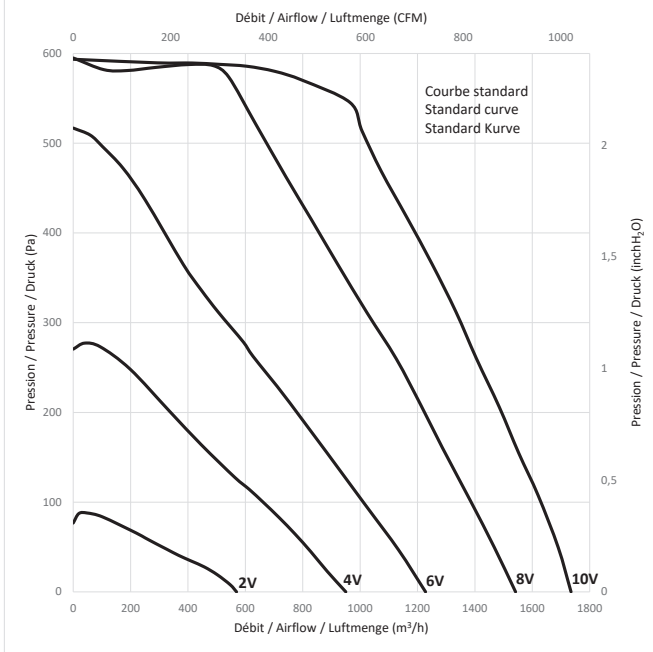


Roulements à billes
Bobinage Classe F
Protection IP54 selon EN60034-5 à vérifier selon position et installation
Équilibrage G2.5
Volute peinte en noir
Turbine tôle galvanisée
Rotor électrozingué

Ball bearings
F Class winding
IP54 protection according to EN60034-5 to be checked according to position and installation
Balancing G2.5
Black painted housing
Galvanised steel impeller
Electrolytic galvanized rotor

Kugellager
Cl.F Wicklung
IP54 Schutz gemäß EN60034-5 je nach Installation zu prüfen
Auswuchtgüte G2.5
Schwarz beschichtet Gehäuse
Laufblad aus galvanisiertem Stahlblech
Elektroverzinkte Rotor

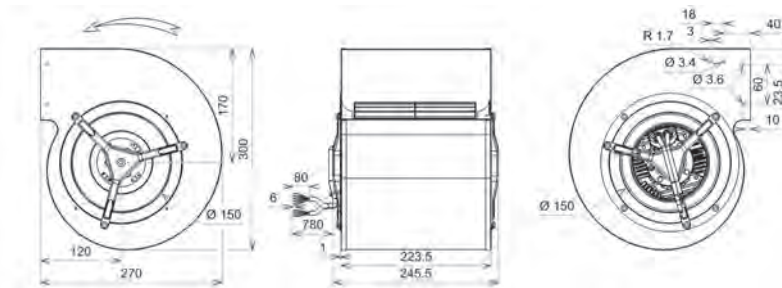
Données techniques / Technical data / Technische Daten



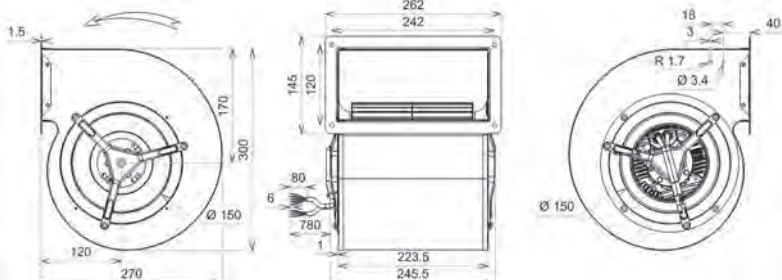
Modèle / Type / Typ	U V	f Hz	P Wa	IN A	m3/h	CFM	n RPM	T° max (Utilisation / Operating / Betrieb)		Kgs	Grille / Finger guards / Schutzgitter	Plan / Drawing / Zeichnung	
								tR C°	tR F°				
Q37-A8	GDSV8 180x180L	200 - 277	50/60	285	1,26	1735	1021	1445	-20 / +60	-4 / 140	6,3	21291	1
Q37-A9	GDSV8 180x180L	200 - 277	50/60	157	0,71	1405	826	1160	-20 / +60	-4 / 140	6,3	21291	1
Q37-B0	GDSV8 180x180L	200 - 277	50/60	283	1,26	1725	1015	1435	-20 / +60	-4 / 140	6,3	21291	1
Q37-B1	GDSV8 180x180L	200 - 277	50/60	285	1,26	1735	1021	1445	-20 / +60	-4 / 140	6,3	21291	2
Q37-B2	GDSV8 180x180L	200 - 277	50/60	157	0,71	1405	826	1160	-20 / +60	-4 / 140	6,3	2191	2
Q37-B3	GDSV8 180x180L	200 - 277	50/60	283	1,26	1725	1015	1435	-20 / +60	-4 / 140	6,3	21291	2

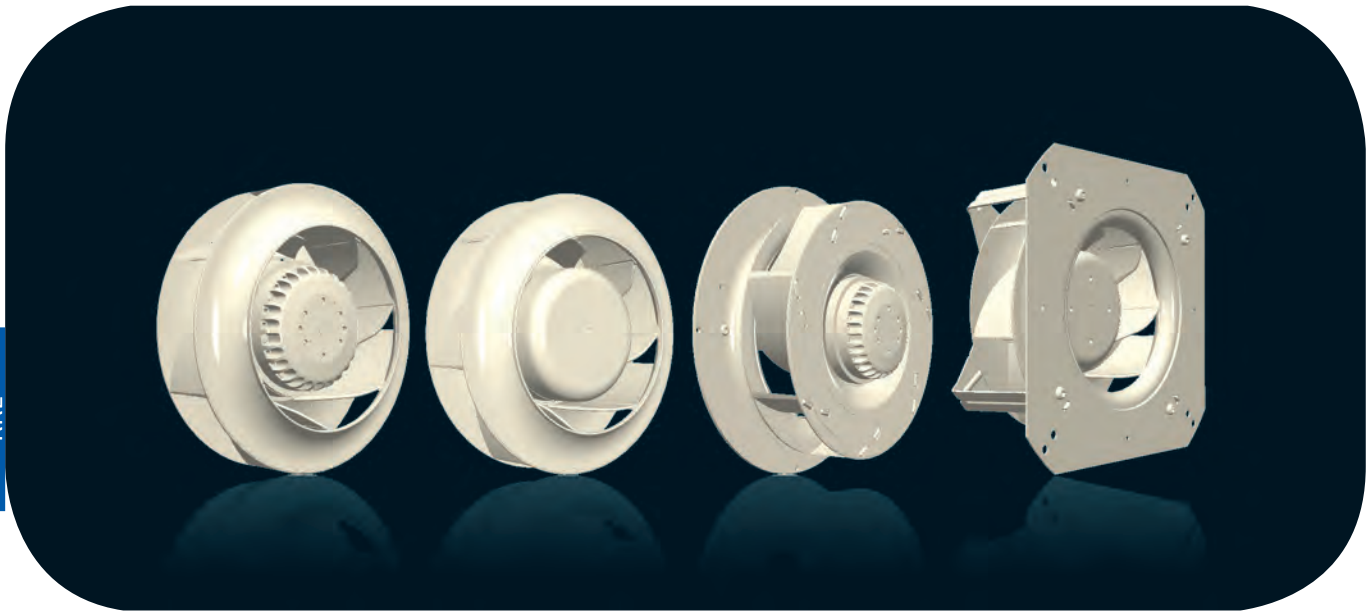
Dimensions / Dimensions / Masse :

1



2





Clé de type Type Code Typenschlüssel	2	RRE RRE	A3 G9	133x42 192x40	R R	D04-A4 M45-A5
Nombre de pôles (AC) / Number of poles (AC) / Polzahl (AC)						
Ventilateur / Fan / Ventilator						
Moteur / Motor / Motor						
AC = A3, 15, 25, 35, 45						
EC = G9, V8						
DC = 24, 48						
Turbine / Impeller / Laufrad						
Sens de rotation / Rotational direction / Drehrichtung						
Code article / Part number / Artikelnummer						

La gamme présentée dans ce chapitre est composée de mototurbines à réaction.

En réponse à vos besoins spécifiques, le débit, la puissance, la ou les vitesses de rotation (multivitesse par bobinages ou par accessoires), le niveau sonore, le logiciel, l'encombrement, la finition... des ventilateurs peuvent être spécialement définis selon votre cahier des charges.

Testez et appréciez notre réactivité: consultez nous dès la conception.

The range presented in this chapter consists of backward curved centrifugal fans.

In response to your specific needs, the air flow, power, rotational speeds (multispeed by windings or by controllers), noise level, software, overall dimensions and finish... of the fans can be specifically defined according to your requirements.

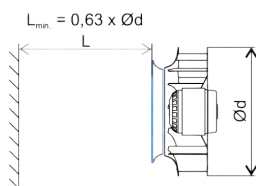
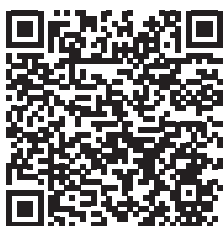
Try out and appreciate our responsiveness: consult us right from the beginning of your design.

Bei den in diesem Kapitel aufgeführten Produkten handelt es sich um Ventilatoren mit rückwärts gekrümmten Laufrädern.

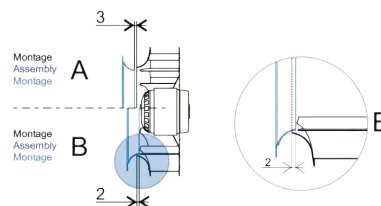
Ventilatoren aus diesen Baureihen können im Bezug auf die Luftleistung, die Drehzahl (auch mehrere Drehzahlen durch eine spezielle Motorwicklung) den Schallpegel, Software und die Abmessungen den Anforderungen nach Ihrem Lastenheft entwickelt und angepasst werden.

Lernen auch Sie unsere Reaktionsfähigkeit kennen und schätzen:

Wenden Sie sich bereits in Ihrer Planungsphase an uns.



(Voir le montage de chaque référence dans les tableaux pages 74 et 75
See the assembly of each part number in the tables of pages 74 and 75
Siehe das Montage jeder Artikelnummer Seite 74 und 75)



Exécution standard

- Roulements à billes
- Bobinage Cl.F protégé par protecteur thermique ou protecteur électronique
- Moteur IP 44 à vérifier dans l'installation
- Equilibrage G2.5
- Turbine tôle galvanisée ou plastique
- Grille en fils d'acier zingué

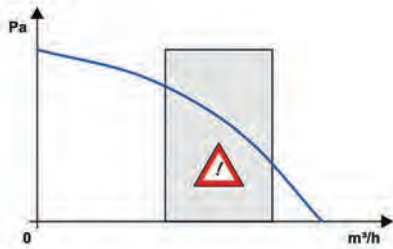
Standard specifications

- Ball bearings
- Cl.F windings protected by thermal cut-out or electronic protection
- IP 44 protection to check on installation
- Balancing G2.5
- Galvanised steel or plastic impeller
- Zinc coated guard

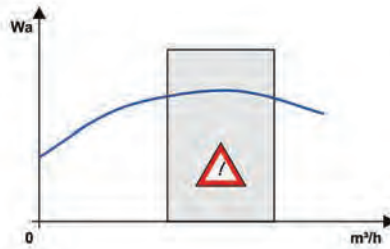
Standard Ausführung

- Kugellager
- Wicklung Iso Cl.F mit Thermoschutz oder mit elektronischem Schutz
- Schutzart IP 44 je nach Installation zu prüfen
- Auswuchtgüte G2.5
- Laufrad aus verzinktem Stahlblech oder Kunststoff
- Gitter aus galvanisiertem Stahldraht

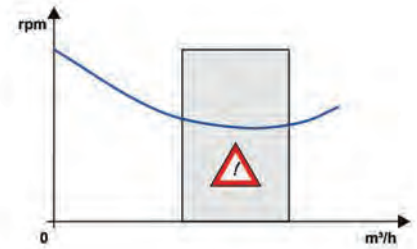
Précautions d'utilisation



Conditions of use



Sicherheitsvorkehrungen



Les ventilateurs centrifuges à réaction offrent un rendement élevé et sont utilisables sans volute. Ils sont particulièrement bien adaptés à un refoulement libre, mais peuvent aussi être utilisés en caisson rond ou rectangulaire. Leur faible nombre de pales minimise l'encrassement.

Les mesures présentées sont réalisées avec les ouies d'entrée d'air ECOFIT décrites dans ce catalogue. La modification de l'ouïe d'entrée d'air modifie les performances.

Des versions intégrant l'ouïe d'entrée d'air sont proposées.

Les moteurs AC peuvent être pilotés en vitesse par variation de la tension d'alimentation. La valeur du condensateur de déphasage doit être respectée en capacité et en tension.

Les échauffements en appareil doivent être systématiquement mesurés par le client dans les conditions les plus défavorables et validées par ECOFIT.

Lire attentivement les pages 4 à 8, "Instructions de montage et d'utilisation", "Données techniques..." et "Sélection du ventilateur".

Backward-curved centrifugal impellers are of high efficiency and can be used without a scroll housing. If necessary, they can be installed in circular, rectangular, or scroll shaped housings providing there is sufficient clearance to the side-wall.

All performance data contained here in relates to measurements taken with ECOFIT standard inlet and discharge conditions. Any modifications to inlet or discharge will result in changes in the performance data.

Special constructions with pre-assembled inlet rings are presented here in. ECOFIT AC motors are speed controllable by voltage variation, but where electronic controllers are used they must be designed for electric motor duty and be compatible with ECOFIT products.

Capacitors must be of the «motor run» type and be of the recommended value, voltage rating, and life expectancy.

The purchaser must test for motor total temperature in the application, with the worst operating conditions for the motor. ECOFIT should then validate the test results.

Read carefully pages 4 to 8, «Application instructions», «Technical data», and «Fan selection».

Ventilatoren mit rückwärts gekrümmten Laufrädern bieten eine hohe Leistung und können auch ohne Gehäuse betrieben werden. Sie eignen sich besonders für freiausblasenden Betrieb, können aber auch in runden oder rechteckigen Gehäusen eingesetzt werden.

Durch die geringe Schaufelanzahl ist die Verschmutzung geringer.

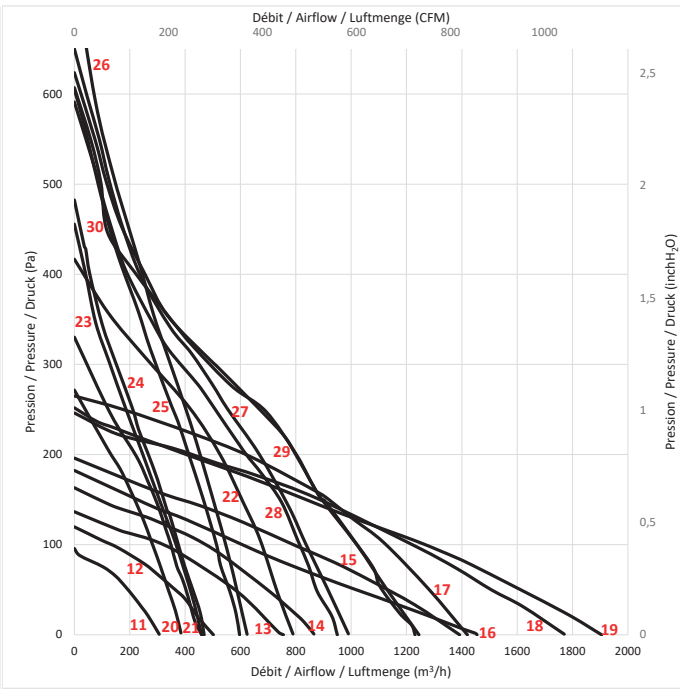
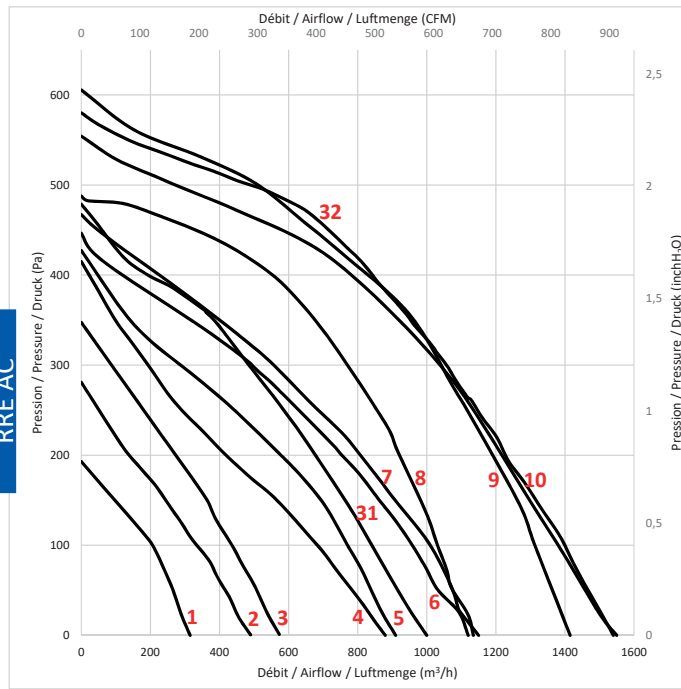
Die Luftleistungskennlinien in diesem Katalog wurden von ECOFIT mit den beschriebenen Einströmdüsen durchgeführt. Eine Änderung des Einströmdüsen beeinträchtigt die Luftleistungskennlinie.

Es werden auch Ausführungen mit integrierter Einströmdüse und Motortra-geaufhängung angeboten.

Die AC Motoren können durch Veränderung der Versorgungsspannung gesteuert werden. Die Kondensatorgröße muss beibehalten werden.

Die Wicklungstemperatur ist unter den ungünstigsten Einbaubedingungen vom Kunden zu überprüfen und von ECOFIT freizugeben.

Bitte lesen Sie hierzu die Seiten 4-8 "Montage- und Bedienungsanleitung", «Technische Daten ...» und «Auswahl des Ventilators».



N° / Page / N° / Page / Nr / Seite	Code / Part N° / Désignation / Description / Bezeichnung	U / V	f / Hz	Schéma de branchement / Wiring diagram / Schaltbild	Montage / Assembly / Montage
1	76 D04-A4 2RREA3 133x42R	230	50	II	A
2	77 D04-A6 2RREA3 180x35R	230	50	II	A
3	78 B47-A1 2RRE15 192x40R	230	50	II	B
4	79 D05-A4 2RRE15 220x45R	230	50	II	B
5	80 D05-A5 2RRE25 220x45R	230	50	II	B
6	81 M23-B1 2RRE25 225x50R	230	50	II	B
7	82 L47-A2 2RRE35 225x50R	230	50	II	B
31	83 S05-B1 2RRM35 225x50R	230	50	II	
8	84 M23-B0 2RRE45 225x50R	230	50	II	B
9	85 L47-A3 2RRE45 250x50R	230	50	II	B
9	86 N08-A7 2RRM45 250x50R	230	50	II	
10	87 P18-A0 2RRE45 250x50R	230	50	II	B
32	88 R27-A7 2RRM45 250x50R	230	50	II	
11	89 B47-A2 4RRE15 192x40R	230	50	II	B
12	90 M03-21 4RRE15 225x40R	230	50	II	A
13	91 B28-A0 4RRE25 225x63R	230	50	II	B
14	92 Z19-02 4RRE25 250x56R	230	50	II	B
15	93 Z19-03 4RRE35 280x80R	230	50	II	B
16	94 Z19-04 4RRE35 280x90R	230	50	II	B
17	95 L38-A2 4RRE45 315x71R	230	50	II	B
18	96 L38-A3 4RRE45 315x101R	230	50	II	B
19	97 P38-D4 4RRE45 337x88R	230	50	II	B
20	98 C36-A2 2RRE15 180x35R (Inv)	230	50	II	B
20	98 C41-A3 2RRE15 180x35R (Inv)	230	50	II	B
21	99 C36-A3 2RRE15 192x40R (Inv)	230	50	II	B
21	99 C41-A4 2RRE15 192x40R (Inv)	230	50	II	B
22	100 C36-A4 2RRE25 220x45R (Inv)	230	50	II	B
22	100 C41-A5 2RRE25 220x45R (Inv)	230	50	II	B

N° / Page / N° / Page / Nr / Seite	Code / Part N° / Désignation / Description / Bezeichnung	U / V	f / Hz	Schéma de branchement / Wiring diagram / Schaltbild	Montage / Assembly / Montage
23	101 Z48-03 RRE24 180x35R	24	50	I	B
24	101 Z48-04 RRE48 180x35R	48	50	I	B
25	102 C16-A7 RRE24 192x40R	24	50	I	B
26	102 C16-A8 RRE48 192x40R	48	50	I	B
27	103 C45-C5 RRE24 220x45R	24	50	I	B
28	103 C43-A1 RRE48 220x45R	48	50	I	B
29	104 C16-A9 RRE24 225x63R	24	50	I	B
30	104 C16-B0 RRE48 225x63R	48	50	I	B

Schéma de branchement / Connection diagram / Anschlussplan N° I

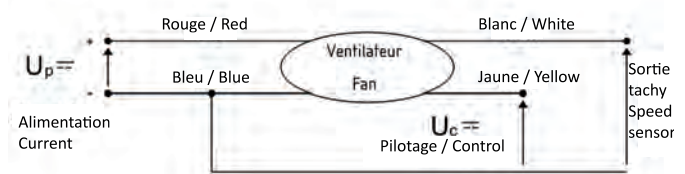
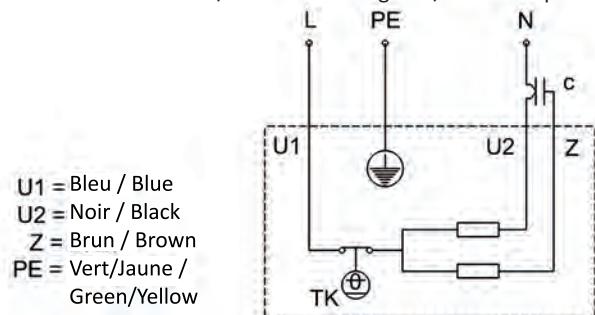
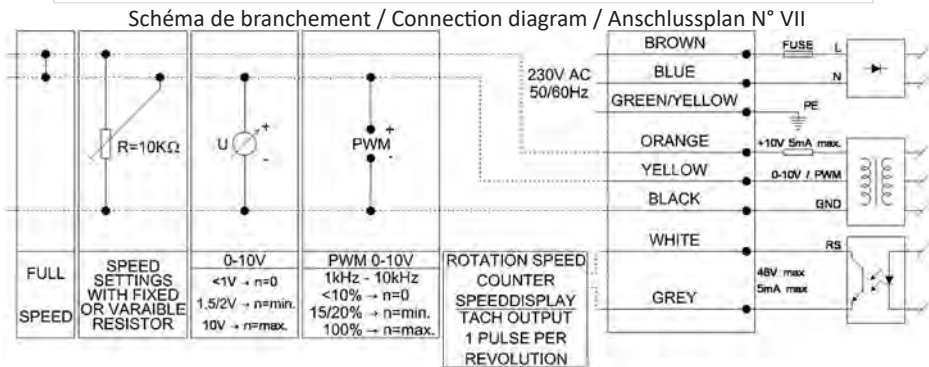
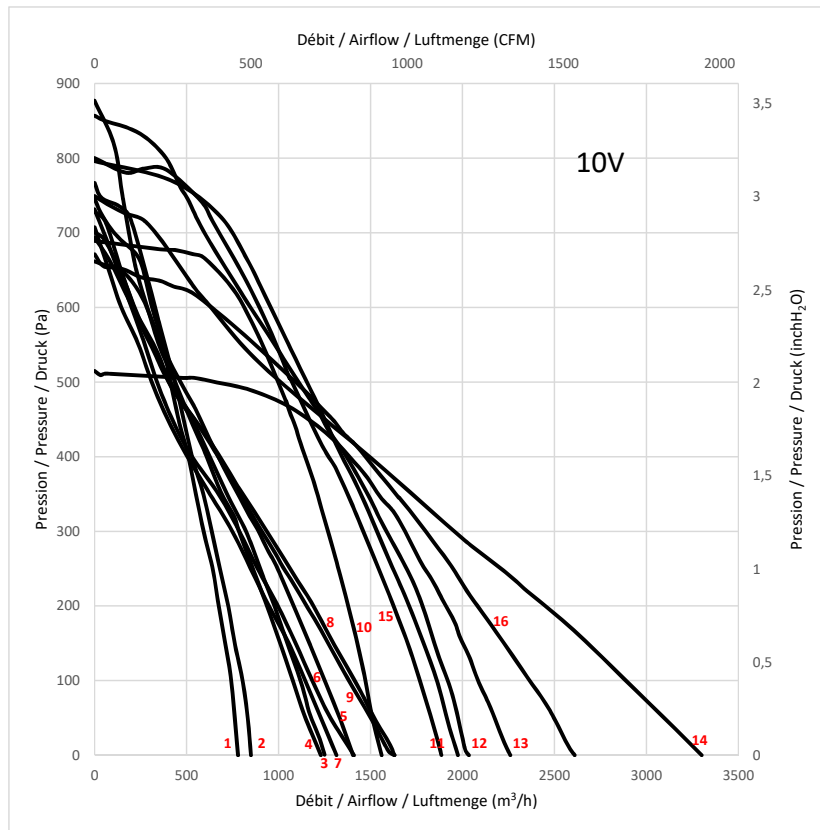


Schéma de branchement / Connection diagram / Anschlussplan N° II





N° / Page / Nr	Page / Seite	Code / Part N° / Artikelnr	Désignation / Description / Bezeichnung	U V	f Hz	Schéma de branchement / Wiring diagram / Schaltbild	Montage Assembly Montage
1	105	K49-A4	RREG9 192x40R	230	50/60	VII	B
2	106	L38-B2	RRMG9 192x40R	230	50/60	VII	
3	107	K49-A5	RREG9 220x45R	230	50/60	VII	B
4	108	L38-B3	RRMG9 220x45R	230	50/60	VII	
5	109	N19-A2	RREG9 225x50R	230	50/60	VII	B
3	110	S07-A0	RRMG9 225x50R	230	50/60	VII	
6	111	K49-A6	RREG9 225x63R	230	50/60	VII	B
7	112	L38-B4	RRMG9 225x63R	230	50/60	VII	
8	113	Q13-B1	RREG9 250x50R	230	50/60	VII	B
9	114	R13-A2	RRMG9 250x50R	230	50/60	VII	
10	115	P38-D0	RREVE8 250x50R	200-277	50/60	VII	B
10	116	Q13-B2	RRMV8 250x50R	200-277	50/60	VII	
11	117	Q13-A2	RREVE8 250x50R	200-277	50/60	VII	B
15	118	Q13-A5	RRMV8 250x50R	200-277	50/60	VII	
12	119	P38-D1	RREVE8 280x50R	200-277	50/60	VII	B
16	120	R28-B3	RREVE8 280x65R	200-277	50/60	VII	B
16	121	R28-B4	RRMV8 280x65R	200-277	50/60	VII	
13	122	P38-D2	RREVE8 280x80R	200-277	50/60	VII	B
13	123	R25-A1	RRMV8 280x80R	200-277	50/60	VII	
14	124	P38-D3	RREVE8 337x88R	200-277	50/60	VII	B
14	125	S15-A0	RRMV8 337x88R	200-277	50/60	VII	



Roulements à billes
Classe F avec protecteur thermique
Protection IP44 selon EN60034-5 à vérifier selon position et installation
Equilibrage G2.5
Rotor peint en noir
Turbine plastique PP

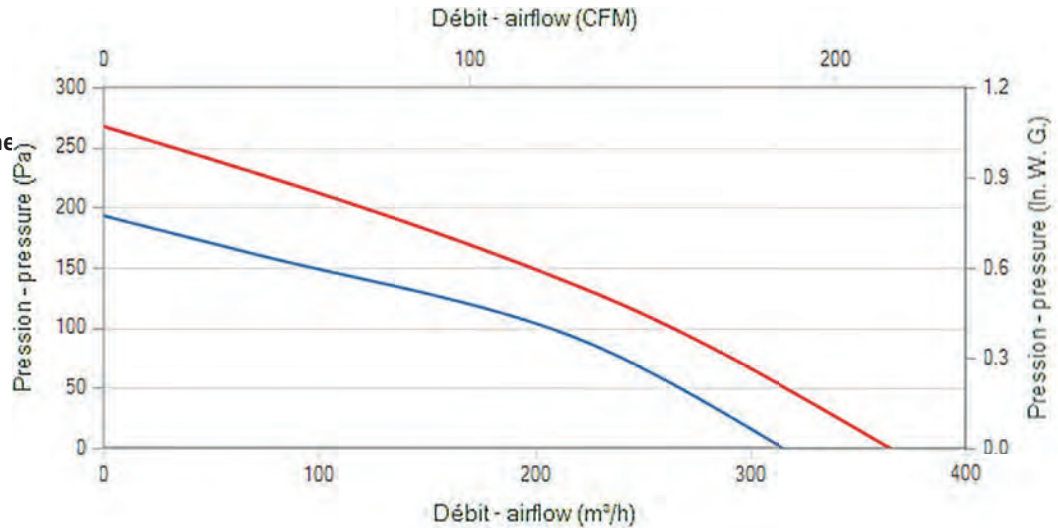
Ball bearings
F Class protected by thermal cut-out
IP44 protection according to EN60034-5 to be checked according to the position and installation
Balancing G2.5
Black painted rotor
PP plastic impeller

Kugellager
Cl. F mit Thermoschutz
IP44 Schutz gemäß EN60034-5 je nach Installation zu prüfen
Auswuchtgüte G2.5
Schwarz beschichtet Rotor
Laufblad aus PP Kunststoff

RRE AC

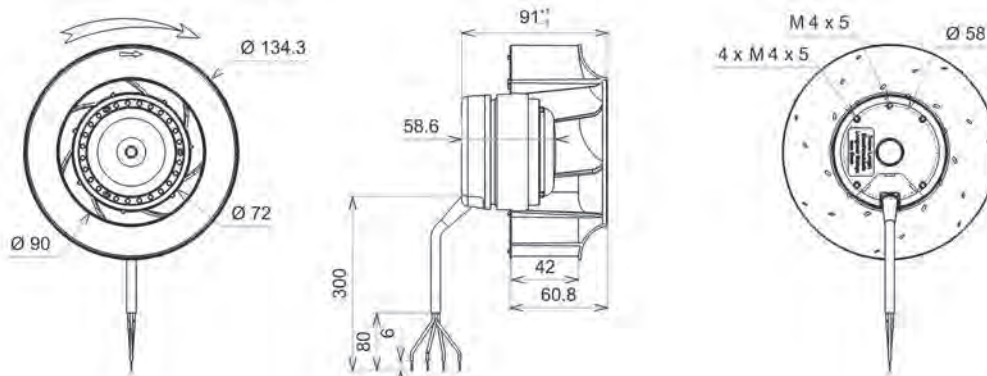
Données techniques /
Technical data / Technische
Daten

230V / 50Hz / 1µF
230V / 60Hz / 1µF



Modèle / Type / Typ	U V	f Hz	P Wa	IN A	m3/h	CFM	n RPM	dBA	T° max (Utilisation / Operating / Betrieb)		Kgs	µF	Condensa- teur / Capacitor / Kondensator	Grille / Finger guards / Schutzgitter	Ouie / Inlet cone / Eins- trömdüse
									tR C°	tR F°					
D04-A4 2RREA3 133x42R	230	50	23	0,11	315	185	2695	55	-20 / +70	-4 / 158	1	1,0	19040	21367	16203
D04-A4 2RREA3 133x42R	230	60	28	0,13	365	214	3125	57,5	-20 / +70	-4 / 158	1	1,0	19040	21367	16203

Dimensions / Dimensions / Masse :





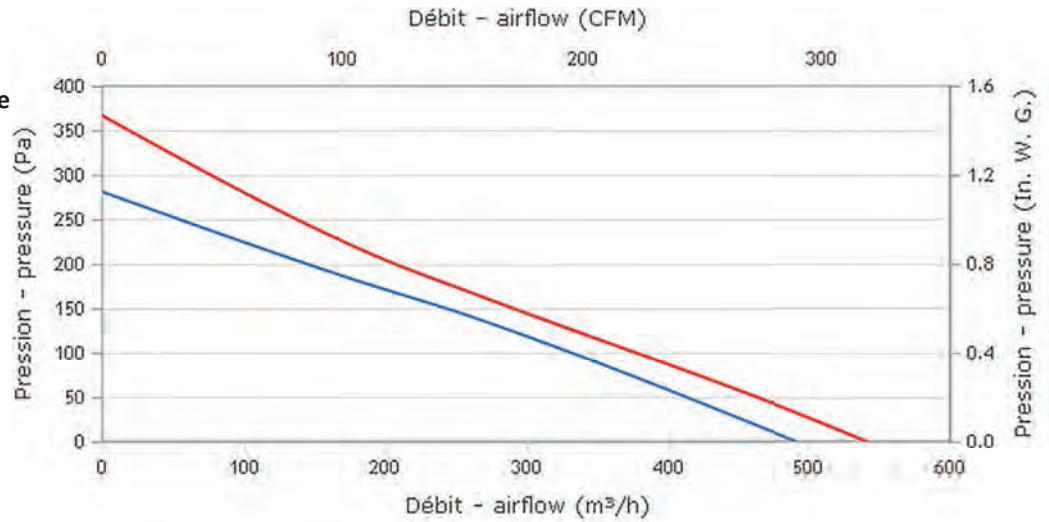
Roulements à billes
Classe F avec protecteur thermique
Protection IP44 selon EN60034-5 à vérifier selon position et installation
Equilibrage G2.5
Rotor peint en noir
Turbine plastique PA UL 94 V-0

Ball bearings
F Class protected by thermal cut-out
IP44 protection according to EN60034-5 to be checked according to the position and installation
Balancing G2.5
Black painted rotor
PA UL 94 V-0 plastic housing

Kugellager
Cl. F mit Thermoschutz
IP44 Schutz gemäß EN60034-5 je nach Installation zu prüfen
Auswuchtgüte G2.5
Schwarz beschichtet Rotor
Gehäuse aus PA UL 94 V-0 Kunststoff

**Données techniques /
Technical data / Technische
Daten**

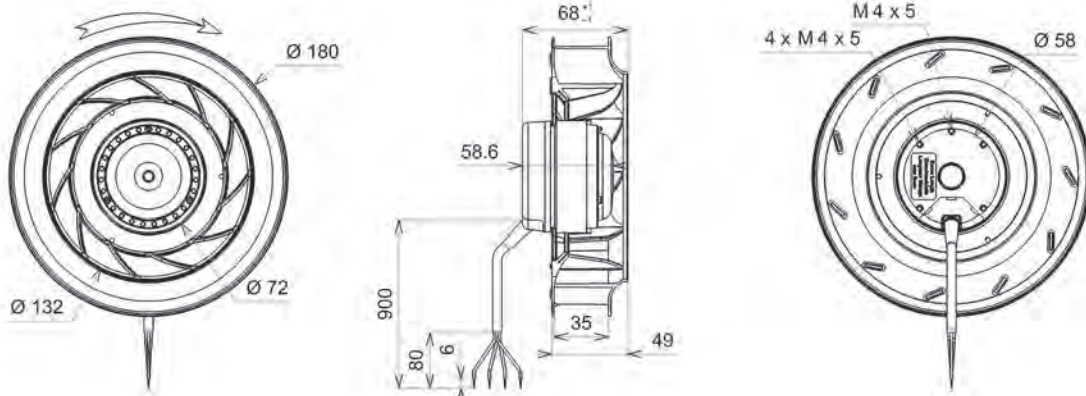
230V / 50Hz / 1,5µF
230V / 60Hz / 1,5µF

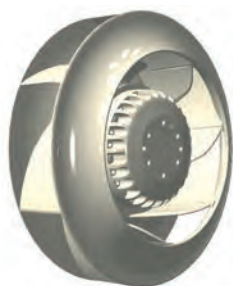


RRE AC

Modèle / Type / Typ	U V	f Hz	P Wa	IN A	m3/h	CFM	n RPM	dBA	T° max (Utilisation / Operating / Betrieb)		Kgs	µF	Condensa- teur / Capacitor / Kondensator	Grille / Finger guards / Schutzgitter	Ouie / Inlet cone / Eins- trömdüse
									tR C°	tR F°					
D04-A6 2RREA3 180x35R	230	50	39	0,18	490	288	2440	58,7	-20 / +70	-4 / 158	1	1,5	19005	21181	16043
D04-A6 2RREA3 180x35R	230	60	48	0,21	540	317	2675	60,3	-20 / +70	-4 / 158	1	1,5	19005	21181	16043

Dimensions / Dimensions / Masse :





Roulements à billes
Classe F avec protecteur thermique
Protection IP44 selon EN60034-5 à vérifier selon position et installation
Equilibrage G2.5
Rotor peint en noir
Turbine plastique PP

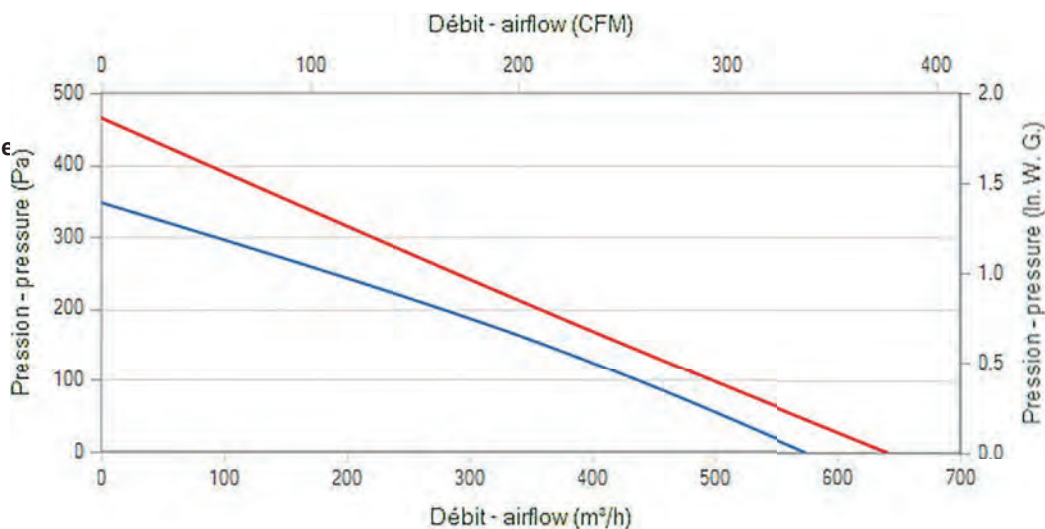
Ball bearings
F Class protected by thermal cut-out
IP44 protection according to EN60034-5 to be checked according to the position and installation
Balancing G2.5
Black painted rotor
PP plastic impeller

Kugellager
Cl. F mit Thermoschutz
IP44 Schutz gemäß EN60034-5 je nach Installation zu prüfen
Auswuchtgüte G2.5
Schwarz beschichtet Rotor
Laufblad aus PP Kunststoff

RRE AC

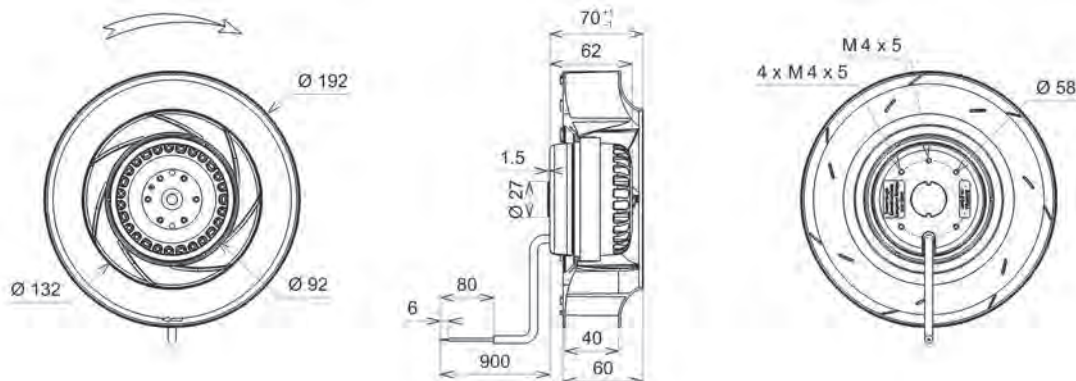
Données techniques /
Technical data / Technische
Daten

230V / 50Hz / 2µF
230V / 60Hz / 2µF



Modèle / Type / Typ	U V	f Hz	P Wa	IN A	m3/h	CFM	n RPM	dBA	T° max (Utilisation / Operating / Betrieb)		Kgs	µF	Condensa- teur / Capacitor / Kondensator	Grille / Finger guards / Schutzgitter	Ouille / Inlet cone / Eins- trömdüse
									tR C°	tR F°					
B47-A1 2RRE15 192x40R	230	50	62	0,28	575	338	2510	60,9	-20 / +70	-4 / 158	1,3	2,0	19008	21181	16043
B47-A1 2RRE15 192x40R	230	60	76	0,34	625	367	2785	64	-20 / +70	-4 / 158	1,3	2,0	19008	21181	16043

Dimensions / Dimensions / Masse :





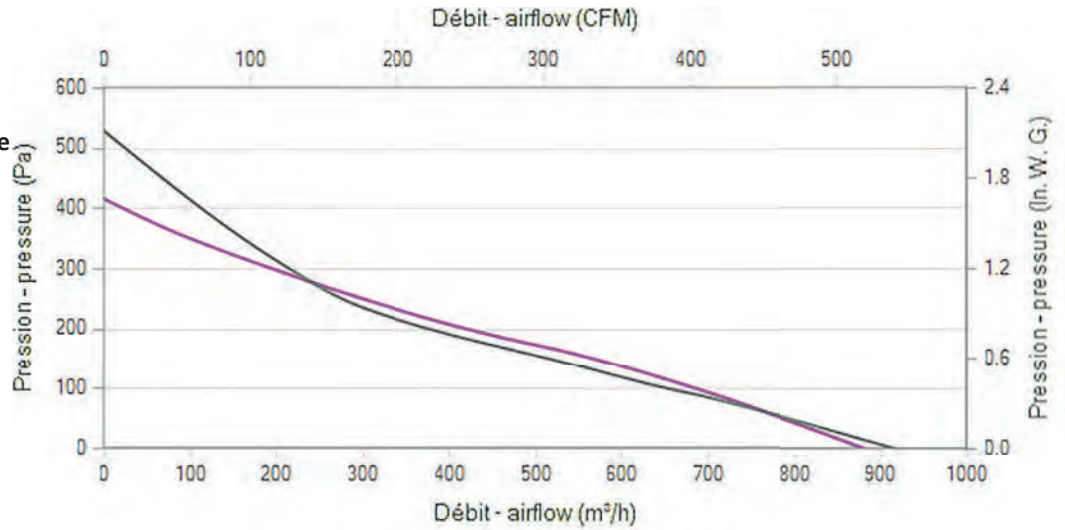
Roulements à billes
Classe F avec protecteur thermique
Protection IP44 selon EN60034-5 à vérifier selon position et installation
Equilibrage G2.5
Rotor peint en noir
Turbine plastique PA UL94 V-0

Ball bearings
F Class protected by thermal cut-out
IP44 protection according to EN60034-5 to be checked according to the position and installation
Balancing G2.5
Black painted rotor
Plastic PA UL94 V-0 impeller

Kugellager
Cl. F mit Thermoschutz
IP44 Schutz gemäß EN60034-5 je nach Installation zu prüfen
Auswuchtgüte G2.5
Schwarz beschichtet Rotor
Laufblad aus PA UL94 V-0 Kunststoff

**Données techniques /
Technical data / Technische
Daten**

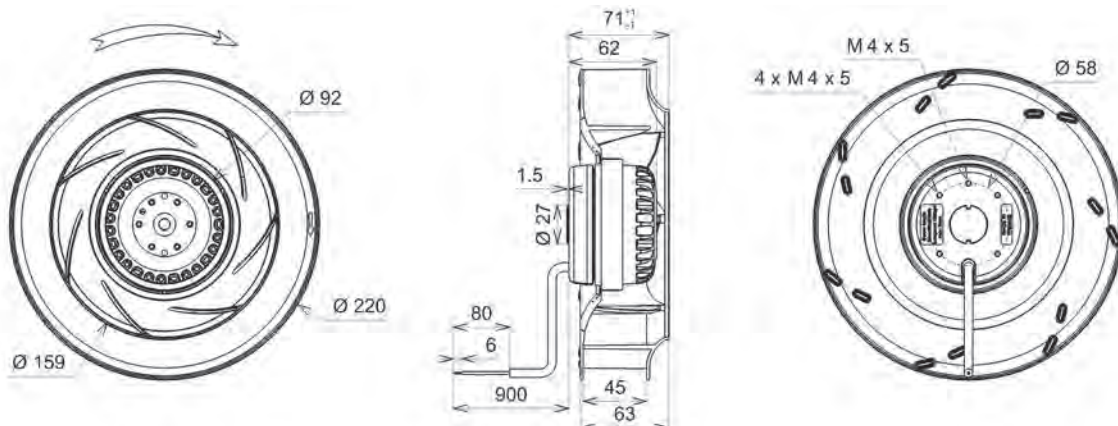
230V / 50Hz / 2µF
230V / 60Hz / 2µF



RRE AC

Modèle / Type / Typ	U V	f Hz	P Wa	IN A	m3/h	CFM	n RPM	T° max (Utilisation / Operating / Betrieb)		Kgs	µF	Condensa- teur / Capacitor / Kondensator	Ouie / Inlet cone / Einströmdüse	
								tR C°	tR F°					
D05-A4	2RRE15 220x45R	230	50	84	0,38	890	523	2350	-20 / +60	-4 / 140	1,6	2,0	19008	16214
D05-A4	2RRE15 220x45R	230	60	101	0,44	960	565	2540	-20 / +70	-4 / 158	1,6	2,0	19008	16214

Dimensions / Dimensions / Masse :





Roulements à billes
Classe F avec protecteur thermique
Protection IP44 selon EN60034-5 à vérifier selon position et installation
Equilibrage G2.5
Rotor peint en noir
Turbine plastique PA UL94 V-0

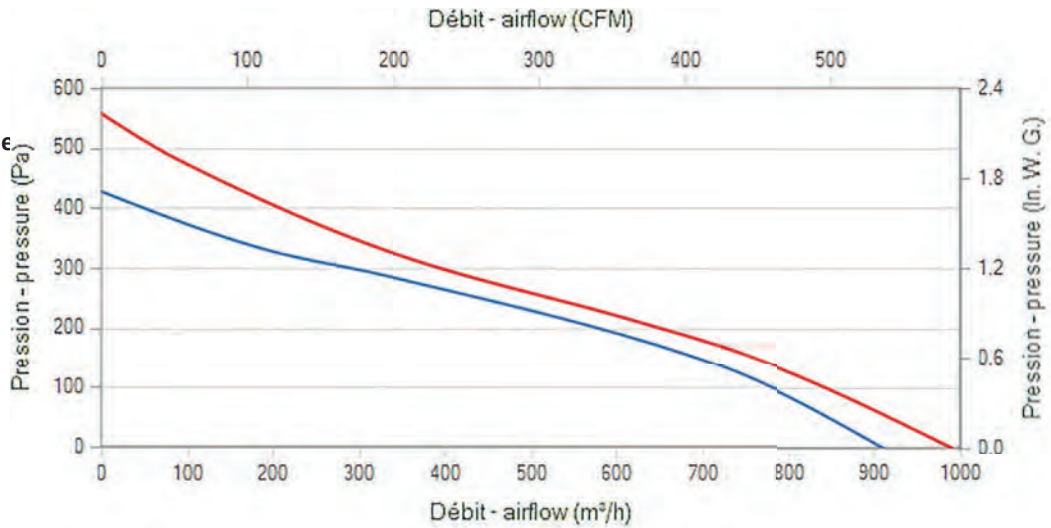
Ball bearings
F Class protected by thermal cut-out
IP44 protection according to EN60034-5 to be checked according to the position and installation
Balancing G2.5
Black painted rotor
Plastic PA UL94 V-0 impeller

Kugellager
Cl. F mit Thermoschutz
IP44 Schutz gemäß EN60034-5 je nach Installation zu prüfen
Auswuchtgüte G2.5
Schwarz beschichtet Rotor
Laufblad aus PA UL94 V-0 Kunststoff

RRE AC

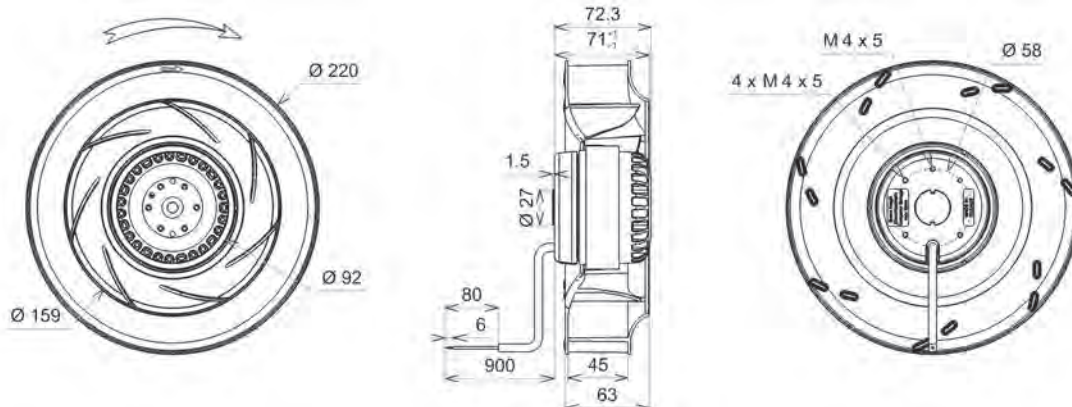
Données techniques /
Technical data / Technische
Daten

230V / 50Hz / 3µF
230V / 60Hz / 3µF



Modèle / Type / Typ	U V	f Hz	P Wa	IN A	m3/h	CFM	n RPM	dBA	T° max (Utilisation / Operating / Betrieb)		Kgs	µF	Condensa- teur / Capacitor / Kondensator	Ouie / Inlet cone / Einströmdüse
									tR C°	tR F°				
D05-A5 2RRE25 220x45R	230	50	85	0,37	910	535	2555	63,4	-20 / +70	-4 / 158	1,7	3,0	19012	16214
D05-A5 2RRE25 220x45R	230	60	115	0,51	990	582	2775	66,1	-20 / +70	-4 / 158	1,7	3,0	19012	16214

Dimensions / Dimensions / Masse :





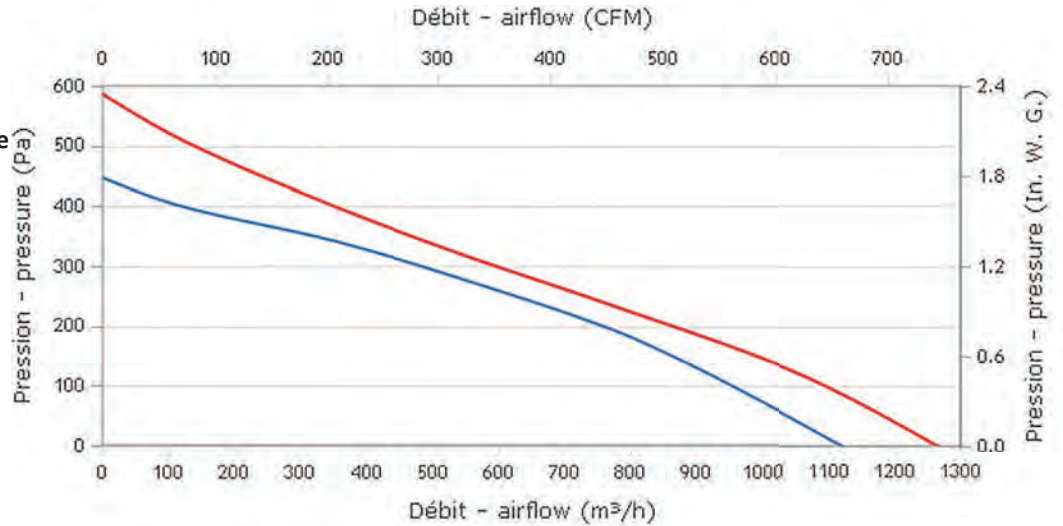
Roulements à billes
Classe F avec protecteur thermique
Protection IP44 selon EN60034-5 à vérifier selon position et installation
Equilibrage G2.5
Turbine tôle galvanisée

Ball bearings
F Class protected by thermal cut-out
IP44 protection according to EN60034-5 to be checked according to the position and installation
Balancing G2.5
Galvanised steel impeller

Kugellager
Cl. F mit Thermoschutz
IP44 Schutz gemäß EN60034-5 je nach Installation zu prüfen
Auswuchtgüte G2.5
Laufblad aus galvanisiertem Stahlblech

**Données techniques /
Technical data / Technische
Daten**

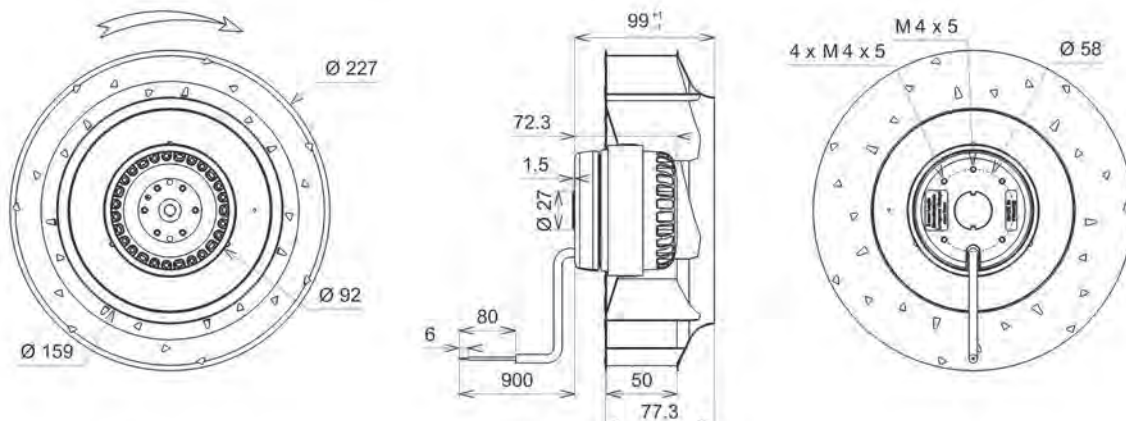
230V / 50Hz / 4µF
230V / 60Hz / 4µF



RRE AC

Modèle / Type / Typ	U V	f Hz	P Wa	IN A	m3/h	CFM	n RPM	dBA	T° max (Utilisation / Operating / Betrieb)		Kgs	µF	Condensa- teur / Capacitor / Kondensator	Grille / Finger guards / Schutzgitter	Ouie / Inlet cone / Eins- trömdüse	
									tR C°	tR F°						
M23-B1	2RRE25 225x50R	230	50	97	0,43	1120	659	2625	66,9	-20 / +55	-4 / 131	2,3	4,0	19019	21194	16236
M23-B1	2RRE25 225x50R	230	60	127	0,57	1265	744	2960	70,3	-20 / +70	-4 / 158	2,3	4,0	19019	21194	16236

Dimensions / Dimensions / Masse :



Document non contractuel. Toutes les données de cette page sont sujettes à modifications sans préavis. Photo uniquement pour information. Catalogue pour usage professionnel uniquement.
Non contractual document. All data mentioned on this page are subject to change without prior notice. Picture for information only. Catalogue for professional use only.
Unverbindliches Dokument. Alle Daten auf diese Seite können sich jederzeit ändern. Bild nur zur Information. Katalog nur für professionelle Verwendung.



Roulements à billes
Classe F avec protecteur thermique
Protection IP44 selon EN60034-5 à vérifier selon position et installation
Equilibrage G2.5
Rotor peint en noir
Turbine tôle galvanisée

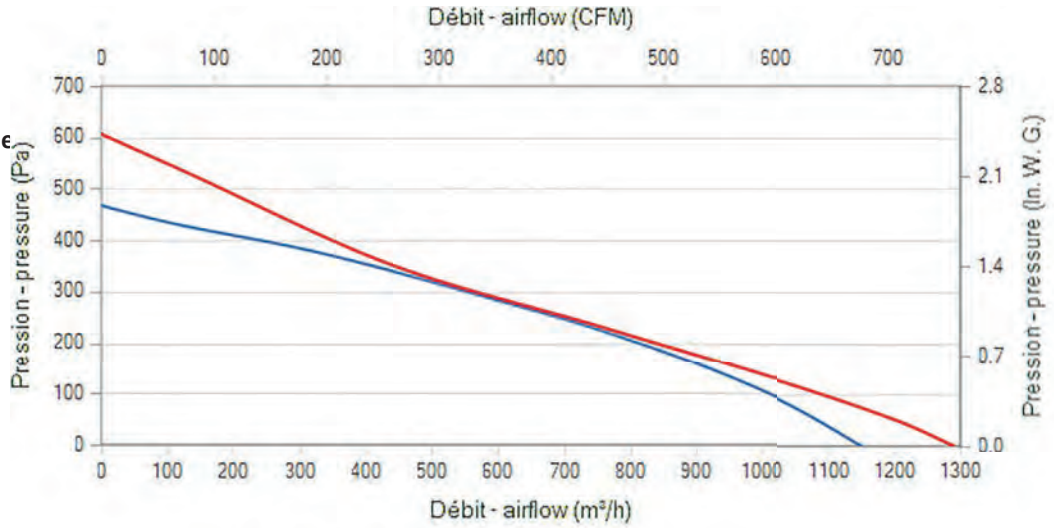
Ball bearings
F Class protected by thermal cut-out
IP44 protection according to EN60034-5 to be checked according to the position and installation
Balancing G2.5
Black painted rotor
Galvanised steel impeller

Kugellager
Cl. F mit Thermoschutz
IP44 Schutz gemäß EN60034-5 je nach Installation zu prüfen
Auswuchtgüte G2.5
Schwarz beschichtet Rotor
Laufrad aus galvanisiertem Stahlblech

RRE AC

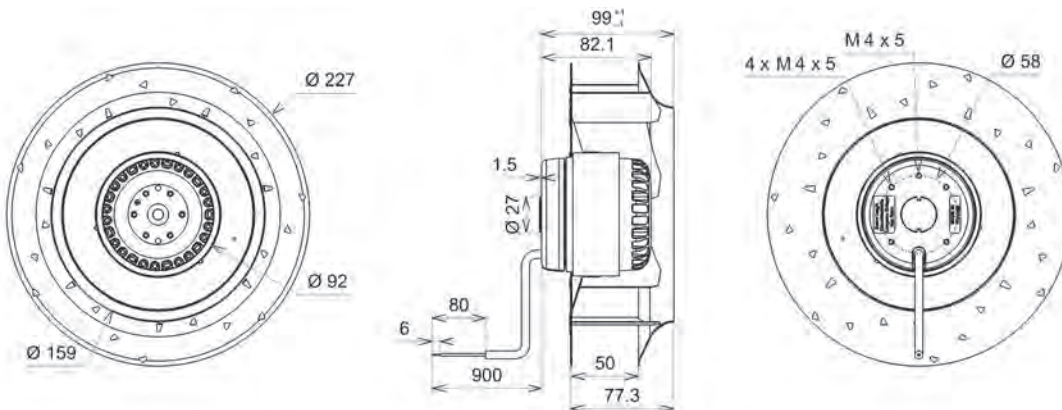
Données techniques /
Technical data / Technische
Daten

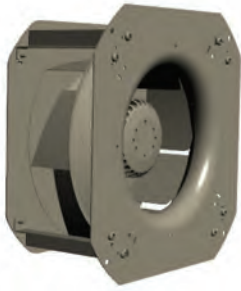
230V / 50Hz / 4µF
230V / 60Hz / 4µF



Modèle / Type / Typ	U V	f Hz	P Wa	IN A	m3/h	CFM	n RPM	dBA	T° max (Utilisation / Operating / Betrieb)		Kgs	µF	Condensa- teur / Capacitor / Kondensator	Grille / Finger guards / Schutzgitter	Ouie / Inlet cone / Eins- trömdüse
									tR C°	tR F°					
L47-A2 2RRE35 225x50R	230	50	90	0,4	1150	676	2710	69,7	-20 / +70	-4 / 158	2,4	4,0	19019	21194	16236
L47-A2 2RRE35 225x50R	230	60	124	0,57	1290	759	3065	72,7	-20 / +70	-4 / 158	2,4	4,0	19019	21194	16236

Dimensions / Dimensions / Masse :





Roulements à billes
Classe F avec protecteur thermique

Protection IP44 selon EN60034-5 à vérifier selon position et installation

Equilibrage G2.5
Rotor peint en noir
Turbine tôle galvanisée

Ball bearings
F Class protected by thermal cut-out

IP44 protection according to EN60034-5 to be checked according to the position and installation

Balancing G2.5
Black painted rotor
Galvanised steel impeller

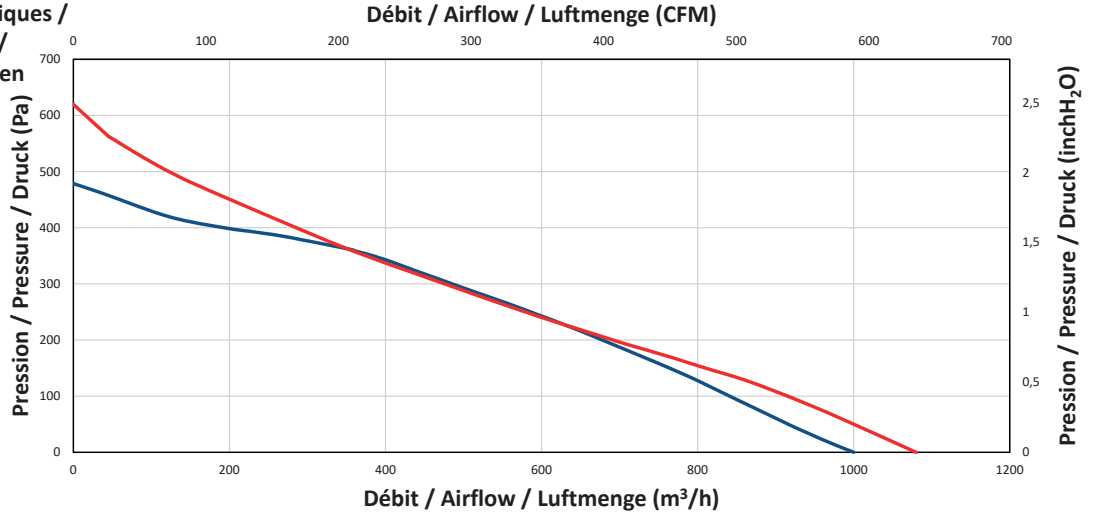
Kugellager
Cl. F mit Thermoschutz

IP44 Schutz gemäß EN60034-5 je nach Installation zu prüfen

Auswuchtgüte G2.5
Schwarz beschichtet Rotor
Laufblad aus galvanisiertem Stahlblech

Données techniques /
Technical data /
Technische Daten

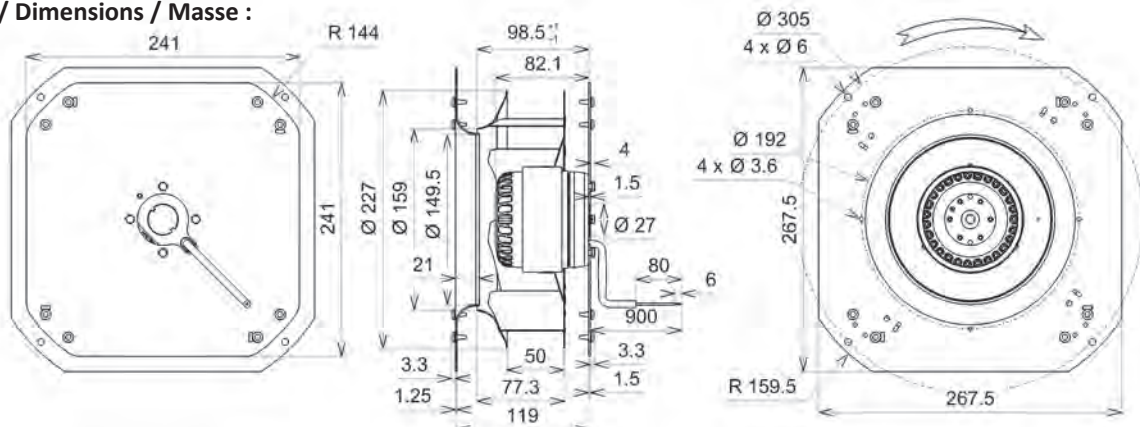
— 230V / 50Hz / 4µF
— 230V / 60Hz / 4µF



RRM AC

Modèle / Type / Typ	U V	f Hz	P Wa	IN A	m³/h	CFM	n RPM	T°max (Utilisation / Operating / Betrieb)		Kgs	µF	Condensateur / Capacitor / Kondensateur	Grille / Fin-ger guards / Schutzgitter	
								tR C°	tR F°					
S05-B1	2RRM35 225x50R	230	50	96	0,42	1000	588	2665	-20 / +70	-4 / 158	5	4	19019	21194
S05-B1	2RRM35 225x50R	230	60	137	0,62	1080	635	2880	-20 / +70	-4 / 158	5	4	19019	21194

Dimensions / Dimensions / Masse :





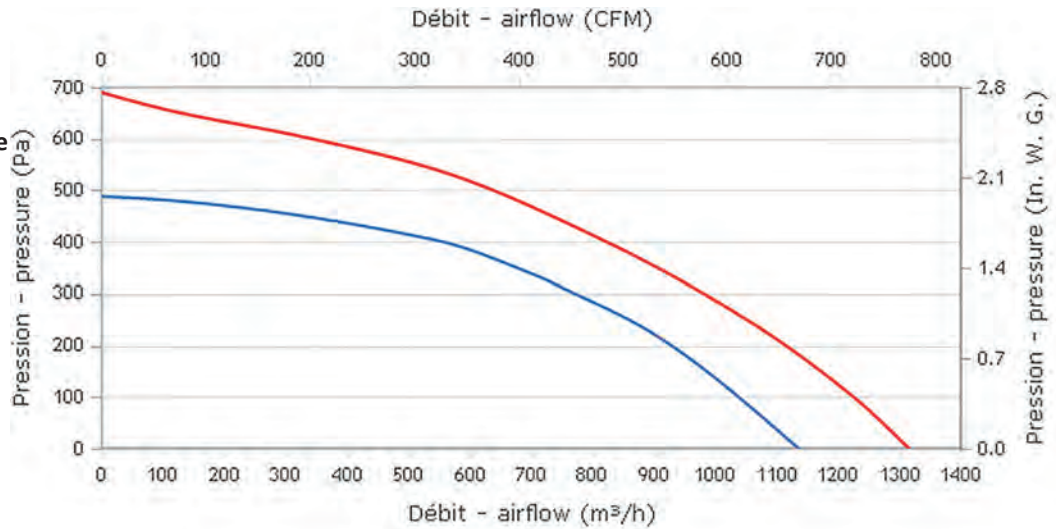
Roulements à billes
Classe F avec protecteur thermique
Protection IP44 selon EN60034-5 à vérifier selon position et installation
Equilibrage G2.5
Rotor peint en noir
Turbine tôle galvanisée

Ball bearings
F Class protected by thermal cut-out
IP44 protection according to EN60034-5 to be checked according to the position and installation
Balancing G2.5
Black painted rotor
Galvanised steel impeller

Kugellager
Cl. F mit Thermoschutz
IP44 Schutz gemäß EN60034-5 je nach Installation zu prüfen
Auswuchtgüte G2.5
Schwarz beschichtet Rotor
Laufrad aus galvanisiertem Stahlblech

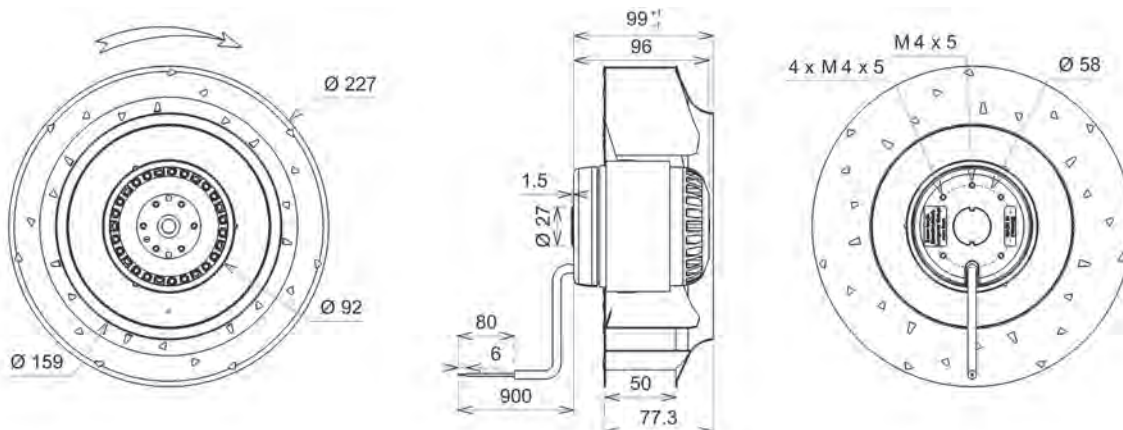
**Données techniques /
Technical data / Technische
Daten**

230V / 50Hz / 4µF
230V / 60Hz / 4µF



Modèle / Type / Typ	U V	f Hz	P Wa	IN A	m3/h	CFM	n RPM	dBA	T° max (Utilisation / Operating / Betrieb)		Kgs	µF	Condensa- teur / Capacitor / Kondensator	Grille / Finger guards / Schutzgitter	Ouie / Inlet cone / Eins- trömdüse		
									tR C°	tR F°							
M23-B0	2RRE45	225x50R	230	50	110	0,49	1135	668	2860	71,3	-20 / +70	-4 / 158	2,9	4,0	19019	21194	16236
M23-B0	2RRE45	225x50R	230	60	165	0,72	1315	774	3315	75	-20 / +70	-4 / 158	2,9	4,0	19019	21194	16236

Dimensions / Dimensions / Masse :





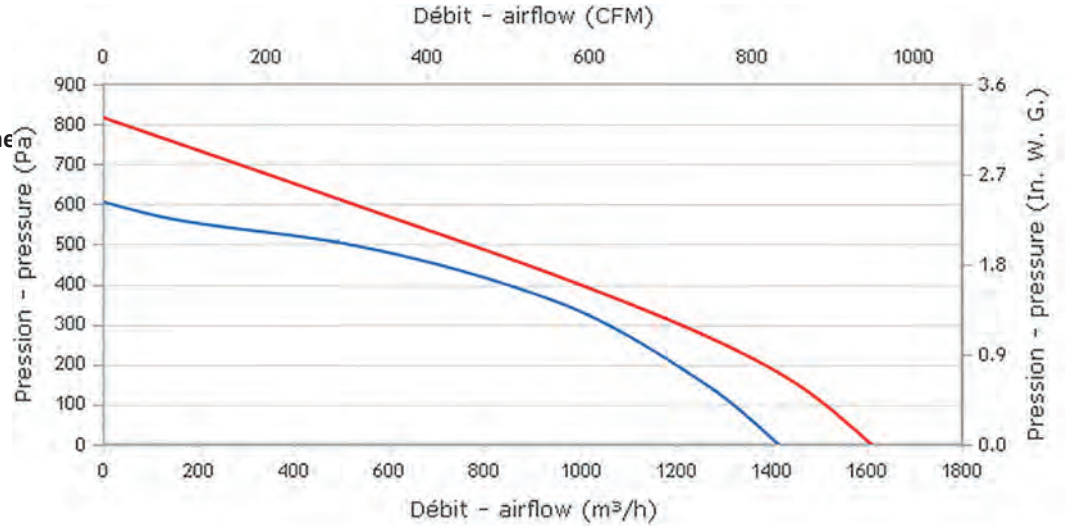
Roulements à billes
Classe F avec protecteur thermique
Protection IP44 selon EN60034-5 à vérifier selon position et installation
Equilibrage G2.5
Rotor peint en noir
Turbine tôle galvanisée

Ball bearings
F Class protected by thermal cut-out
IP44 protection according to EN60034-5 to be checked according to the position and installation
Balancing G2.5
Black painted rotor
Galvanised steel impeller

Kugellager
Cl. F mit Thermoschutz
IP44 Schutz gemäß EN60034-5 je nach Installation zu prüfen
Auswuchtgüte G2.5
Schwarz beschichtet Rotor
Laufrad aus galvanisiertem Stahlblech

**Données techniques /
Technical data / Technische
Daten**

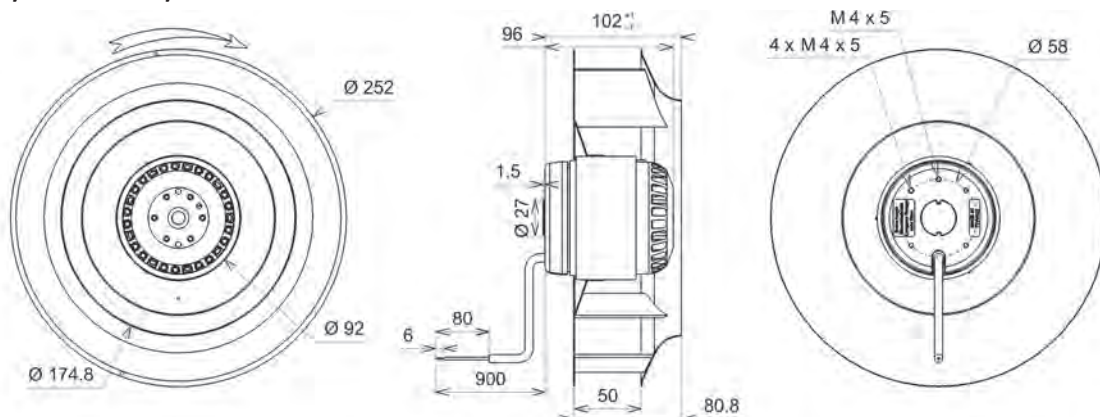
230V / 50Hz / 6µF
230V / 60Hz / 6µF

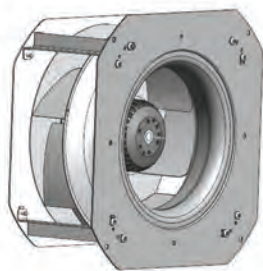


RRE
AC

Modèle / Type / Typ	U V	f Hz	P Wa	IN A	m3/h	CFM	n RPM	dBA	T° max (Utilisation / Operating / Betrieb)		Kgs	µF	Condensa- teur / Capacitor / Kondensator	Ouille / Inlet cone / Eins- trömdüse
									tR C°	tR F°				
L47-A3	230	50	156	0,68	1415	832	2775	73,5	-20 / +70	-4 / 158	3,2	6,0	19016	16234
L47-A3	230	60	230	1,02	1610	947	3160	76,7	-20 / +70	-4 / 158	3,2	6,0	19016	16234

Dimensions / Dimensions / Masse :



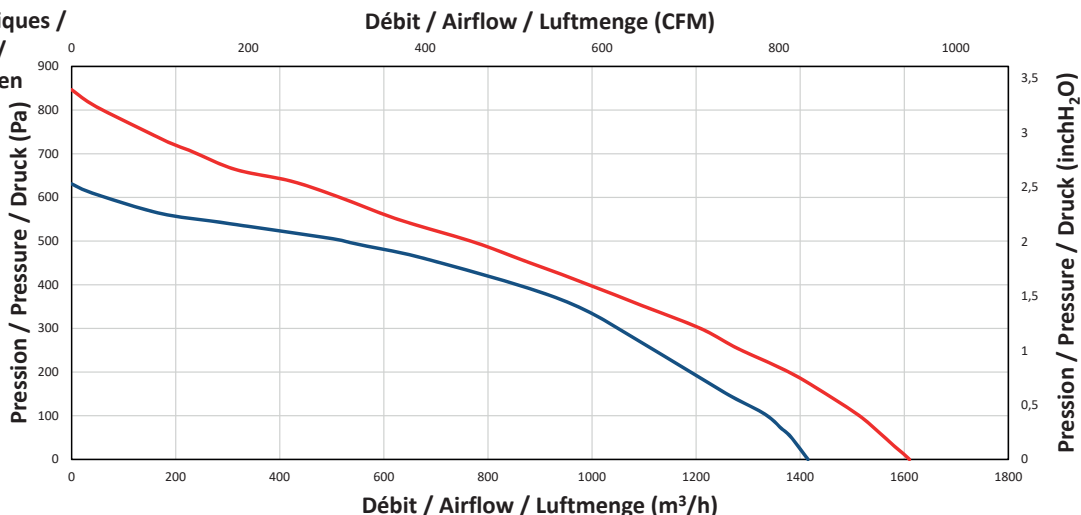


Roulements à billes
Classe F avec protecteur thermique
Protection IP44 selon EN60034-5 à vérifier selon position et installation
Equilibrage G2.5
Rotor peint en noir
Turbine tôle galvanisée

Ball bearings
F Class protected by thermal cut-out
IP44 protection according to EN60034-5 to be checked according to the position and installation
Balancing G2.5
Black painted rotor
Galvanised steel impeller

Kugellager
Cl. F mit Thermoschutz
IP44 Schutz gemäß EN60034-5 je nach Installation zu prüfen
Auswuchtgüte G2.5
Schwarz beschichtet Rotor
Lauftrad aus galvanisiertem Stahlblech

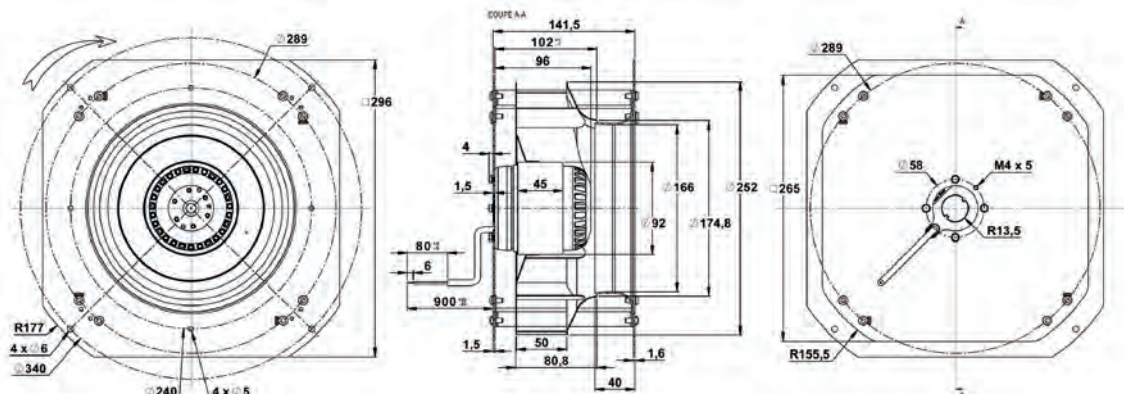
Données techniques /
Technical data /
Technische Daten



Modèle / Type / Typ	U V	f Hz	P Wa	IN A	m³/h	CFM	n RPM	dBA	T ^{max} (Utilisation / Operating / Betrieb) tR C°	tR F°	Kgs	µF	Condensateur / Capacitor / Kondensateur	Grille / Finger guards / Schutzgitter
N08-A7 2RRM45 250x50R	230	50	156	0,68	1415	832	2775	71	-20 / +70	-4 / 158	5	6,0	19016	21360
N08-A7 2RRM45 250x50R	230	60	230	1,02	1610	947	3160	74	-20 / +70	-4 / 158	5	6,0	19016	21360

Dimensions / Dimensions / Masse :

1





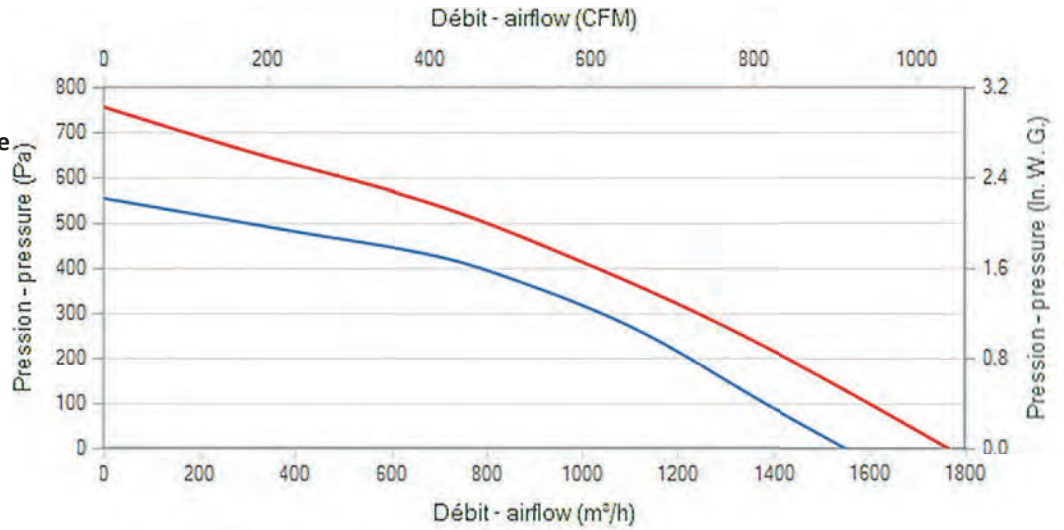
Roulements à billes
Classe F avec protecteur thermique
Protection IP44 selon EN60034-5 à vérifier selon position et installation
Equilibrage G2.5
Rotor peint en noir
Turbine plastique PA UL 94 V-0

Ball bearings
F Class protected by thermal cut-out
IP44 protection according to EN60034-5 to be checked according to the position and installation
Balancing G2.5
Black painted rotor
PA UL 94 V-0 plastic housing

Kugellager
Cl. F mit Thermoschutz
IP44 Schutz gemäß EN60034-5 je nach Installation zu prüfen
Auswuchtgüte G2.5
Schwarz beschichtet Rotor
Gehäuse aus PA UL 94 V-0 Kunststoff

**Données techniques /
Technical data / Technische
Daten**

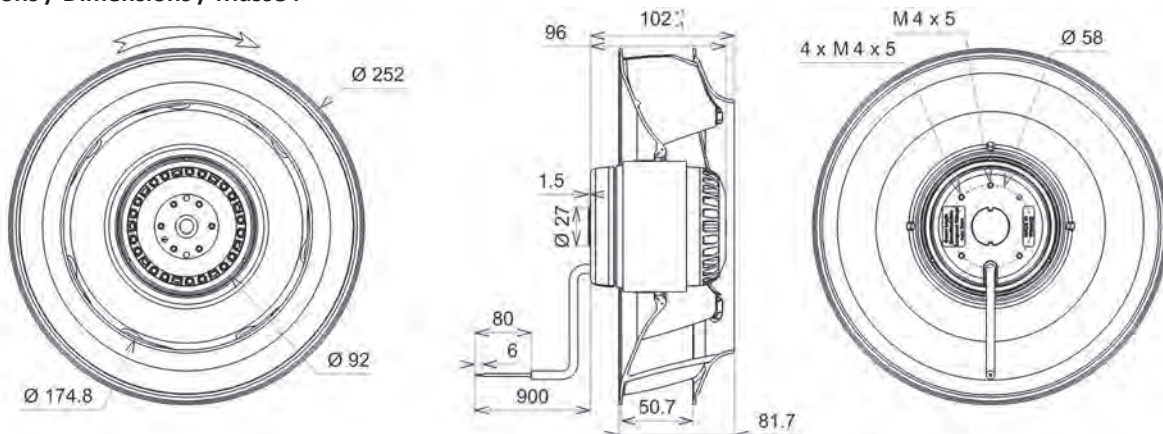
230V / 50Hz / 6µF
230V / 60Hz / 6µF



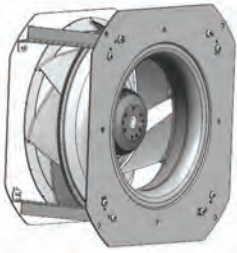
RRE E-WHEEL AC

Modèle / Type / Typ	U V	f Hz	P Wa	IN A	m3/h	CFM	n RPM	dBA	T° max (Utilisation / Operating / Betrieb)		Kgs	µF	Condensa- teur / Capacitor / Kondensator	Ouille / Inlet cone / Einströmdüse
									tR C°	tR F°				
P18-A0	230	50	153	0,68	1550	912	2760	68,2	-20 / +70	-4 / 158	3	6,0	19016	16234
P18-A0	230	60	220	0,97	1765	1038	3140	71	-20 / +70	-4 / 158	3	6,0	19016	16234

Dimensions / Dimensions / Masse :



Taille / Size / Baugröße : 250



Roulements à billes
Classe F avec protecteur thermique
Protection IP44 selon EN60034-5 à vérifier selon position et installation

Equilibrage G2.5
Rotor peint en noir
Turbine plastique PA 6/6 UL 94 V-0

Ball bearings
F Class protected by thermal cut-out
IP44 protection according to EN60034-5 to be checked according to the position and installation

Balancing G2.5
Black painted rotor
PA 6/6 UL 94 V-0 plastic housing

Kugellager
Cl. F mit Thermoschutz

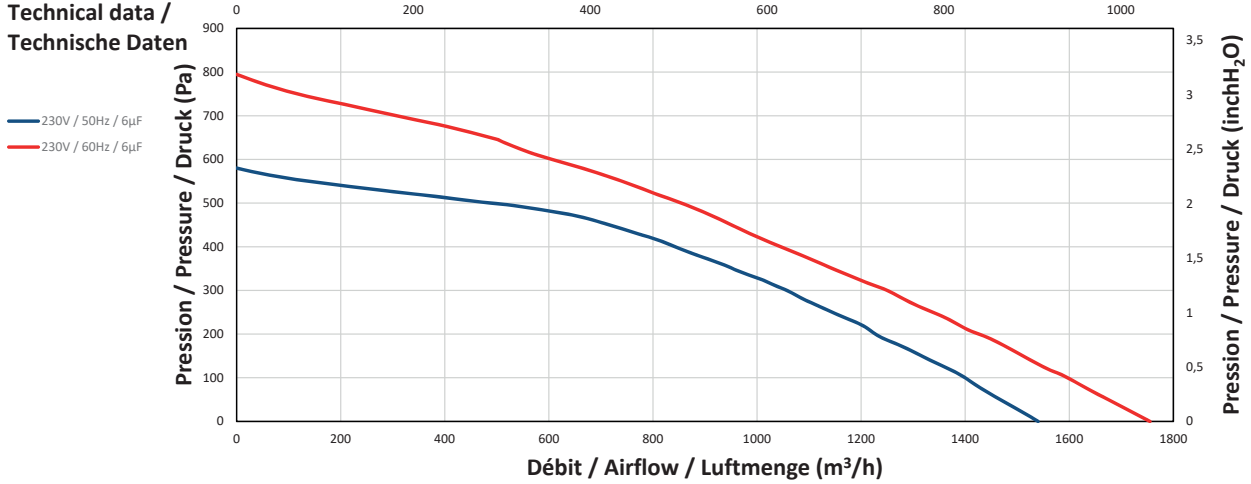
IP44 Schutz gemäß EN60034-5 je nach Installation zu prüfen

Auswuchtgüte G2.5
Schwarz beschichtet Rotor
Gehäuse aus PA 6/6 UL 94 V-0 Kunststoff

RRMAC

Données techniques /
Technical data /
Technische Daten

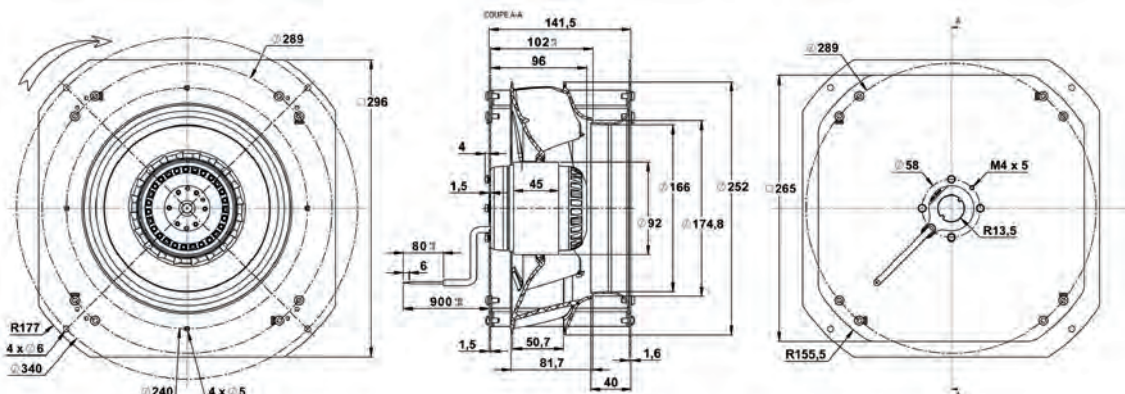
Débit / Airflow / Luftmenge (CFM)

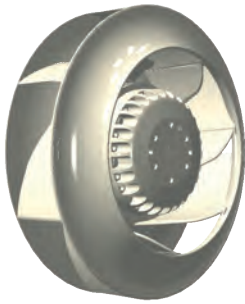


Modèle / Type / Typ	U V	f Hz	P Wa	IN A	m³/h	CFM	n RPM	T° max (Utilisation / Operating / Betrieb)		Kgs	µF	Condensateur / Capacitor / Kondensateur	Grille / Finger guards / Schutzgitter	
								tR C°	tR F°					
R27-A7	2RRM45 250x50R	230	50	160	0,7	1520	894	2765	-20 / +70	-4 / 158	6	6,0	19016	21360
R27-A7	2RRM45 250x50R	230	60	236	1,05	1755	1033	3140	-20 / +70	-4 / 158	6	6,0	19016	21360

Dimensions / Dimensions / Masse :

1





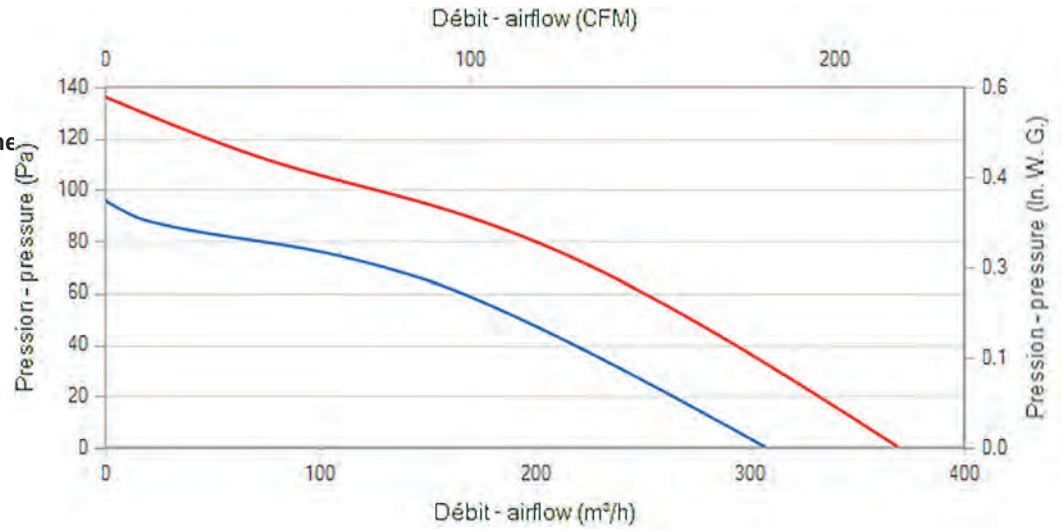
Roulements à billes
Classe F avec protecteur thermique
Protection IP44 selon EN60034-5 à vérifier selon position et installation
Equilibrage G2.5
Rotor peint en noir
Turbine plastique PP

Ball bearings
F Class protected by thermal cut-out
IP44 protection according to EN60034-5 to be checked according to the position and installation
Balancing G2.5
Black painted rotor
PP plastic impeller

Kugellager
Cl. F mit Thermoschutz
IP44 Schutz gemäß EN60034-5 je nach Installation zu prüfen
Auswuchtgüte G2.5
Schwarz beschichtet Rotor
Lauftrad aus PP Kunststoff

**Données techniques /
Technical data / Technische
Daten**

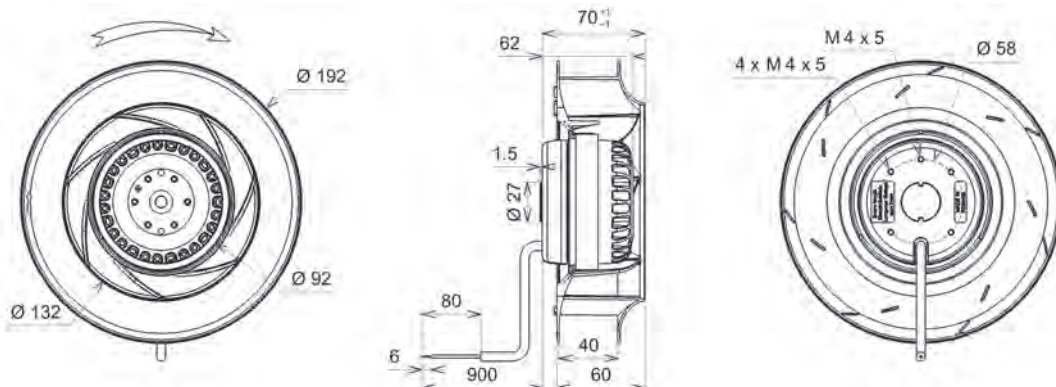
230V / 50Hz / 1,5µF
230V / 60Hz / 1,5µF



RRE
AC

Modèle / Type / Typ	U V	f Hz	P Wa	IN A	m3/h	CFM	n RPM	dBA	T° max (Utilisation / Operating / Betrieb)		Kgs	µF	Condensa- teur / Capacitor / Kondensator	Grille / Finger guards / Schutzgitter	Ouie / Inlet cone / Eins- trömdüse		
									tR C°	tR F°							
B47-A2	4RRE15	192x40R	230	50	33	0,15	305	179	1390	54,5	-20 / +70	-4 / 158	1,2	1,5	19005	21181	16043
B47-A2	4RRE15	192x40R	230	60	32	0,14	368	216	1655	55,9	-20 / +70	-4 / 158	1,2	1,5	19005	21181	16043

Dimensions / Dimensions / Masse :





Roulements à billes
Classe F avec protecteur thermique
Protection IP44 selon EN60034-5 à vérifier selon position et installation
Equilibrage G2.5
Rotor peint en noir
Turbine tôle galvanisée

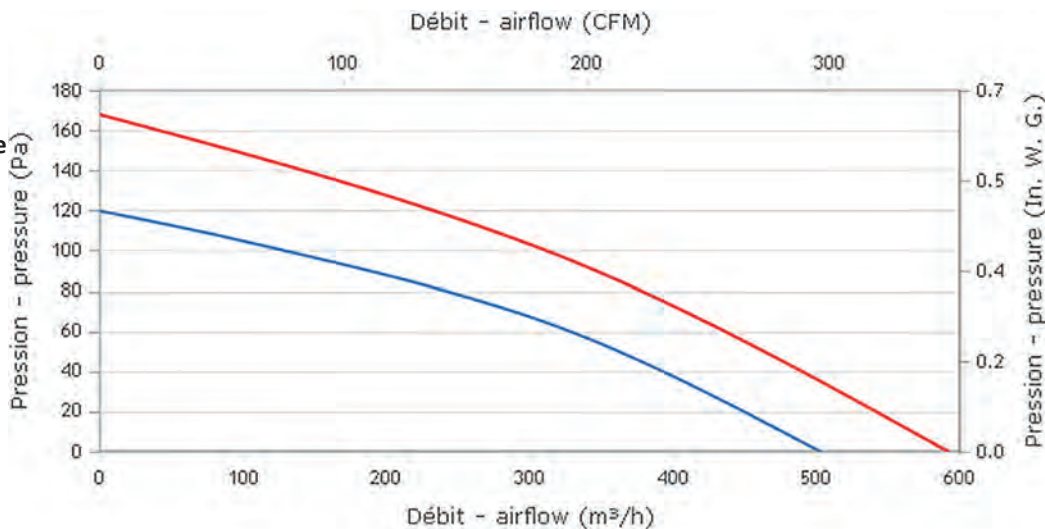
Ball bearings
F Class protected by thermal cut-out
IP44 protection according to EN60034-5 to be checked according to the position and installation
Balancing G2.5
Black painted rotor
Galvanised steel impeller

Kugellager
Cl. F mit Thermoschutz
IP44 Schutz gemäß EN60034-5 je nach Installation zu prüfen
Auswuchtgüte G2.5
Schwarz beschichtet Rotor
Laufrad aus galvanisiertem Stahlblech

RRM
AC

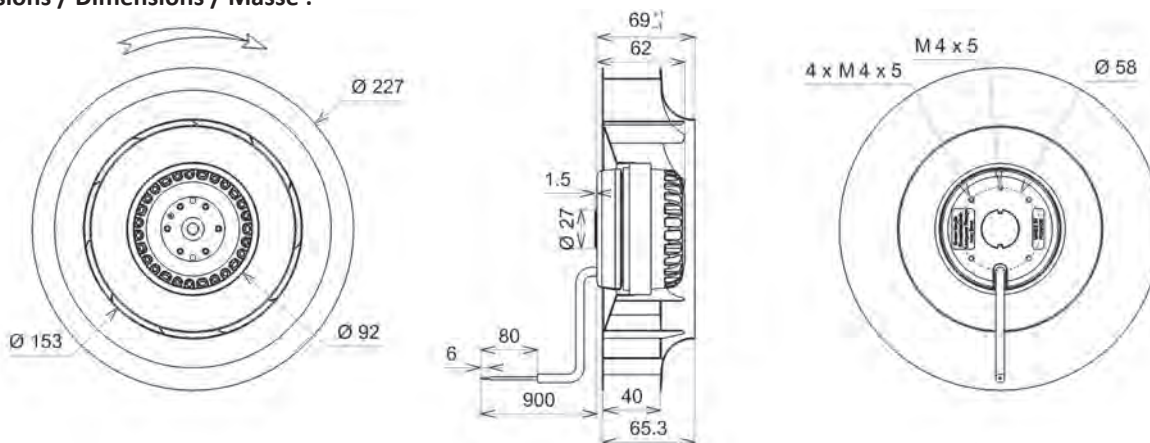
Données techniques /
Technical data / Technische
Daten

230V / 50Hz / 2µF
230V / 60Hz / 2µF



Modèle / Type / Typ	U V	f Hz	P Wa	IN A	m3/h	CFM	n RPM	dBA	T° max (Utilisation / Operating / Betrieb)		Kgs	µF	Condensateur / Capacitor / Kondensator	Grille / Finger guards / Schutzgitter	Ouie / Inlet cone / Einstromdüse		
									tR C°	tR F°							
M03-21	4RRE15	225x40R	230	50	40	0,18	500	294	1370	55,3	-20 / +60	-4 / 140	1,4	2,0	19008	21194	16133
M03-21	4RRE15	225x40R	230	60	44	0,21	590	347	1610	59,4	-20 / +60	-4 / 140	1,4	2,0	19008	21194	16133

Dimensions / Dimensions / Masse :





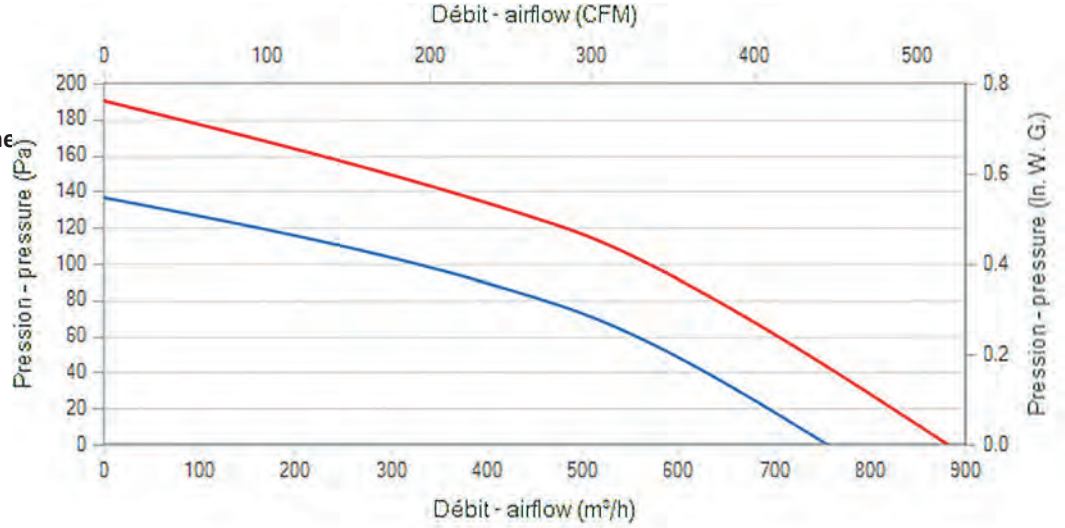
Roulements à billes
Classe F avec protecteur thermique
Protection IP44 selon EN60034-5 à vérifier selon position et installation
Equilibrage G2.5
Rotor peint en noir
Turbine plastique PA UL 94 V-0

Ball bearings
F Class protected by thermal cut-out
IP44 protection according to EN60034-5 to be checked according to the position and installation
Balancing G2.5
Black painted rotor
PA UL 94 V-0 plastic housing

Kugellager
Cl. F mit Thermoschutz
IP44 Schutz gemäß EN60034-5 je nach Installation zu prüfen
Auswuchtgüte G2.5
Schwarz beschichtet Rotor
Gehäuse aus PA UL 94 V-0 Kunststoff

**Données techniques /
Technical data / Technische
Daten**

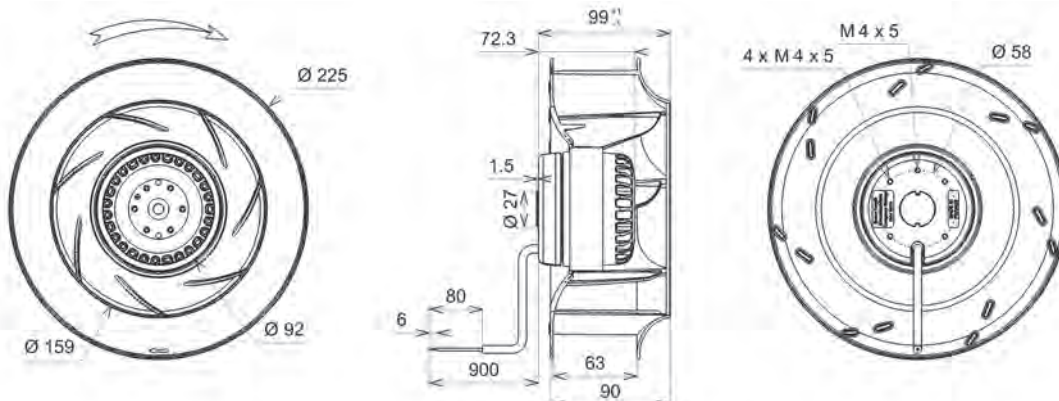
230V / 50Hz / 1,5µF
230V / 60Hz / 1,5µF



RRE
AC

Modèle / Type / Typ	U V	f Hz	P Wa	IN A	m3/h	CFM	n RPM	dBA	T° max (Utilisation / Operating / Betrieb)		Kgs	µF	Condensa- teur / Capacitor / Kondensator	Ouille / Inlet cone / Eins- trömdüse	
									tR C°	tR F°					
B28-A0	4RRE25 225x63R	230	50	52	0,27	755	444	1385	53	-20 / +70	-4 / 158	2	1,5	19005	16214
B28-A0	4RRE25 225x63R	230	60	55	0,24	880	517	1625	56,7	-20 / +70	-4 / 158	2	1,5	19005	16214

Dimensions / Dimensions / Masse :





Roulements à billes
Classe F avec protecteur thermique
Protection IP44 selon EN60034-5 à vérifier selon position et installation
Equilibrage G2.5
Rotor peint en noir
Turbine tôle galvanisée

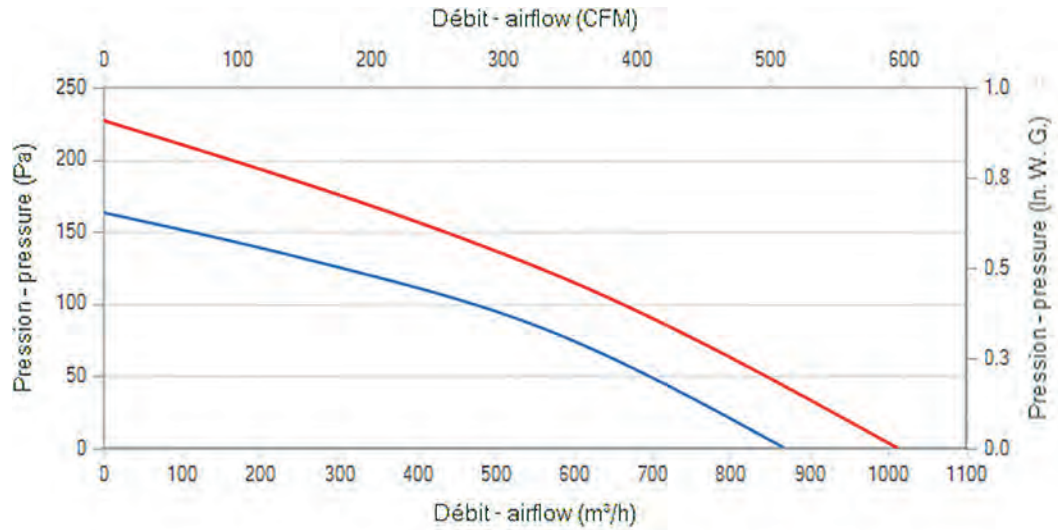
Ball bearings
F Class protected by thermal cut-out
IP44 protection according to EN60034-5 to be checked according to the position and installation
Balancing G2.5
Black painted rotor
Galvanised steel impeller

Kugellager
Cl. F mit Thermoschutz
IP44 Schutz gemäß EN60034-5 je nach Installation zu prüfen
Auswuchtgüte G2.5
Schwarz beschichtet Rotor
Laufrad aus galvanisiertem Stahlblech

RRE
AC

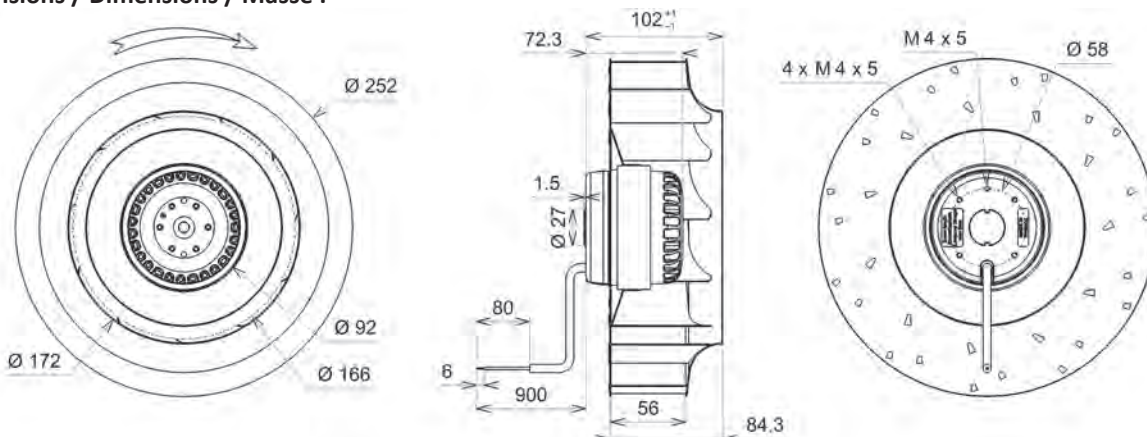
**Données techniques /
Technical data /
Technische Daten**

230V / 50Hz / 1,5µF
230V / 60Hz / 1,5µF



Modèle / Type / Typ	U V	f Hz	P Wa	IN A	m3/h	CFM	n RPM	dBA	T° max (Utilisation / Operating / Betrieb)		Kgs	µF	Condensa- teur / Capacitor / Kondensator	Grille / Finger guards / Schutzgitter	Ouie / Inlet cone / Eins- trömdüse
									tR C°	tR F°					
Z19-02 4RRE25 250x56R	230	50	47	0,22	865	509	1415	56,5	-20 / +70	-4 / 158	2,6	1,5	19005	21360	16114
Z19-02 4RRE25 250x56R	230	60	55	0,24	1010	594	1665	61	-20 / +70	-4 / 158	2,6	1,5	19005	21360	16114

Dimensions / Dimensions / Masse :





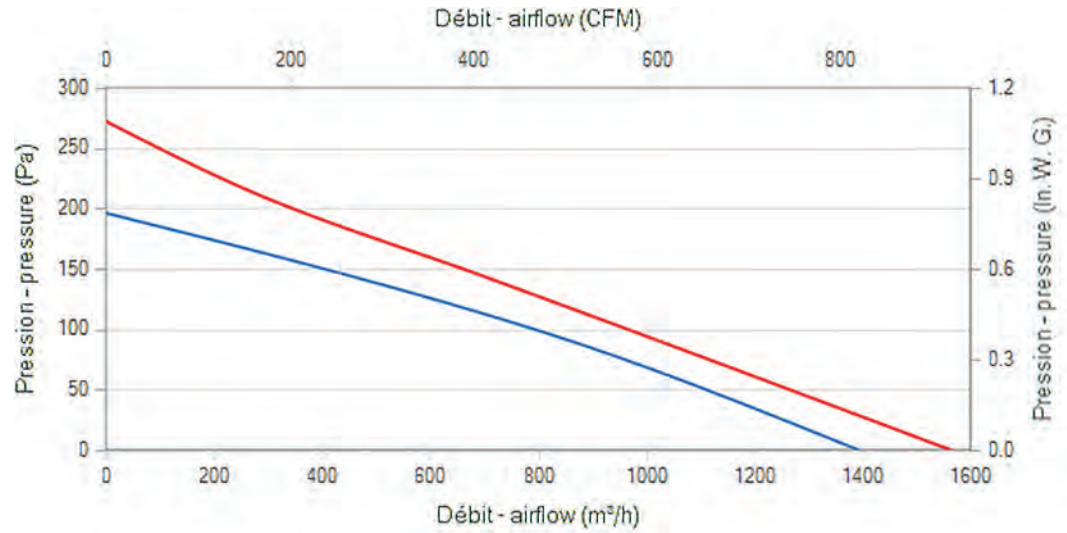
Roulements à billes
Classe F avec protecteur thermique
Protection IP44 selon EN60034-5 à vérifier selon position et installation
Equilibrage G2.5
Rotor peint en noir
Turbine tôle galvanisée

Ball bearings
F Class protected by thermal cut-out
IP44 protection according to EN60034-5 to be checked according to the position and installation
Balancing G2.5
Black painted rotor
Galvanised steel impeller

Kugellager
Cl. F mit Thermoschutz
IP44 Schutz gemäß EN60034-5 je nach Installation zu prüfen
Auswuchtgüte G2.5
Schwarz beschichtet Rotor
Laufblad aus galvanisiertem Stahlblech

**Données techniques /
Technical data / Technische Daten**

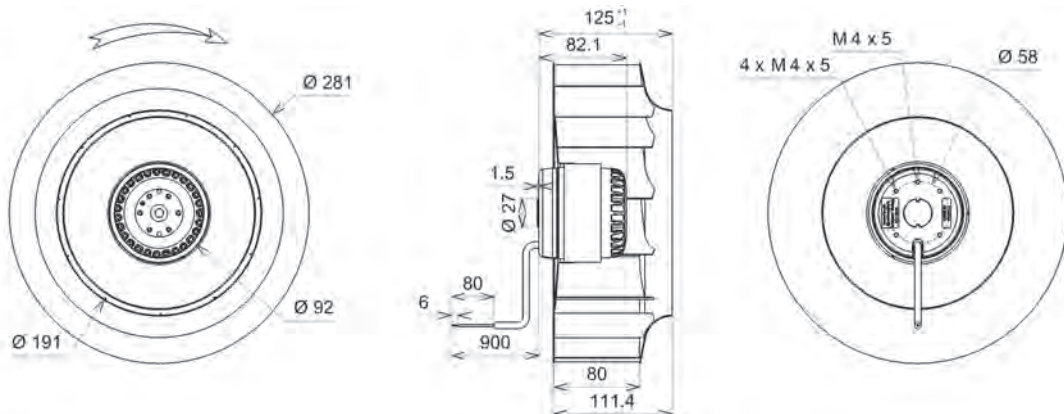
230V / 50Hz / 2,5µF
230V / 60Hz / 2,5µF

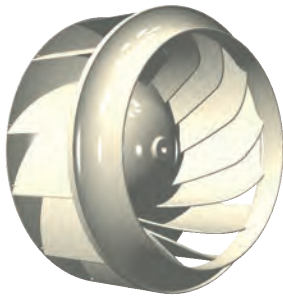


RRE
AC

Modèle / Type / Typ	U V	f Hz	P Wa	IN A	m3/h	CFM	n RPM	dBA	T° max (Utilisation / Operating / Betrieb)		Kgs	Condensateur / Capacitor / Kondensator	Ouie / Inlet cone / Eintrittsdüse		
									tR C°	tR F°					
Z19-03	4RRE35 280x80R	230	50	81	0,38	1390	818	1335	61,7	-20 / +60	-4 / 140	2,9	2,5	19011	16168
Z19-03	4RRE35 280x80R	230	60	94	0,41	1563	919	1535	65,3	-20 / +70	-4 / 158	2,9	2,5	19011	16168

Dimensions / Dimensions / Masse :





Roulements à billes
Classe F avec protecteur thermique
Protection IP44 selon EN60034-5 à vérifier selon position et installation
Equilibrage G2.5
Rotor peint en noir
Turbine plastique ABS

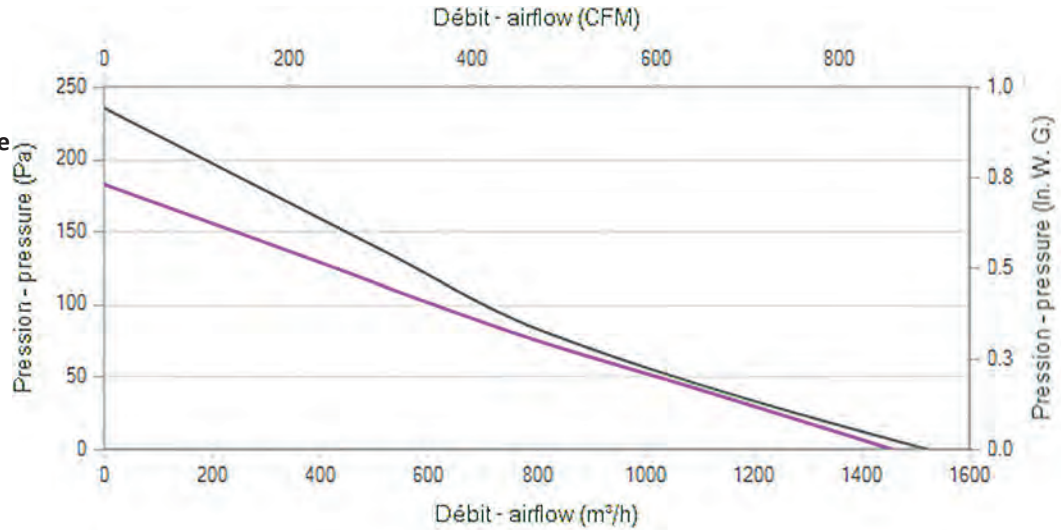
Ball bearings
F Class protected by thermal cut-out
IP44 protection according to EN60034-5 to be checked according to the position and installation
Balancing G2.5
Black painted rotor
ABS plastic impeller

Kugellager
Cl. F mit Thermoschutz
IP44 Schutz gemäß EN60034-5 je nach Installation zu prüfen
Auswuchtgüte G2.5
Schwarz beschichtet Rotor
Laufrad aus ABS Kunststoff

RRE
AC

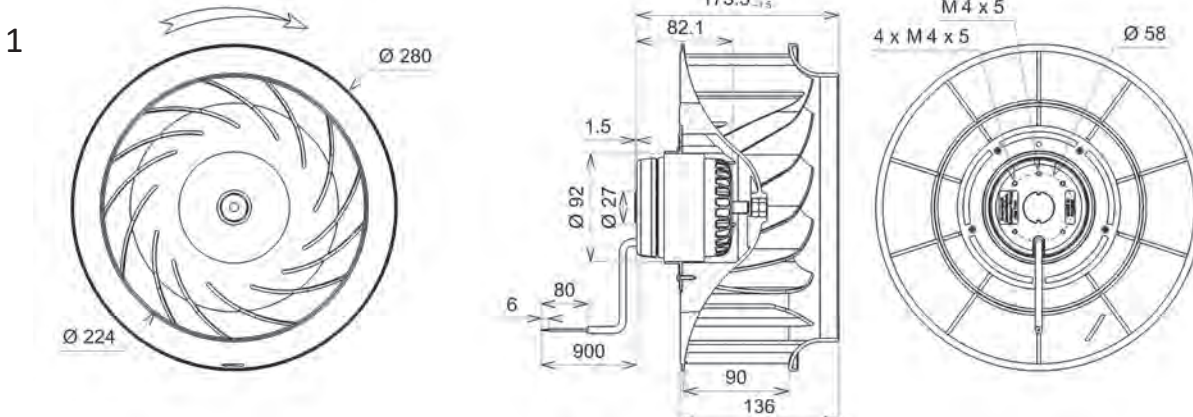
Données techniques /
Technical data / Technische
Daten

230V / 50Hz / 3µF
230V / 60Hz / 2,5µF



Modèle / Type / Typ	U V	f Hz	P Wa	IN A	m3/h	CFM	n RPM	dBA	T° max (Utilisation / Operating / Betrieb)		Kgs	µF	Condensa- teur / Capacitor / Kondensator
									tR C°	tR F°			
Z19-04 4RRE35 280x90R	230	50	95	0,42	1515	891	1125	52	-20 / +50	-4 / 122	2,8	3,0	19012
Z19-04 4RRE35 280x90R	230	60	101	0,44	1520	894	1130	52,4	-20 / +50	-4 / 122	2,8	2,5	19011

Dimensions / Dimensions / Masse :





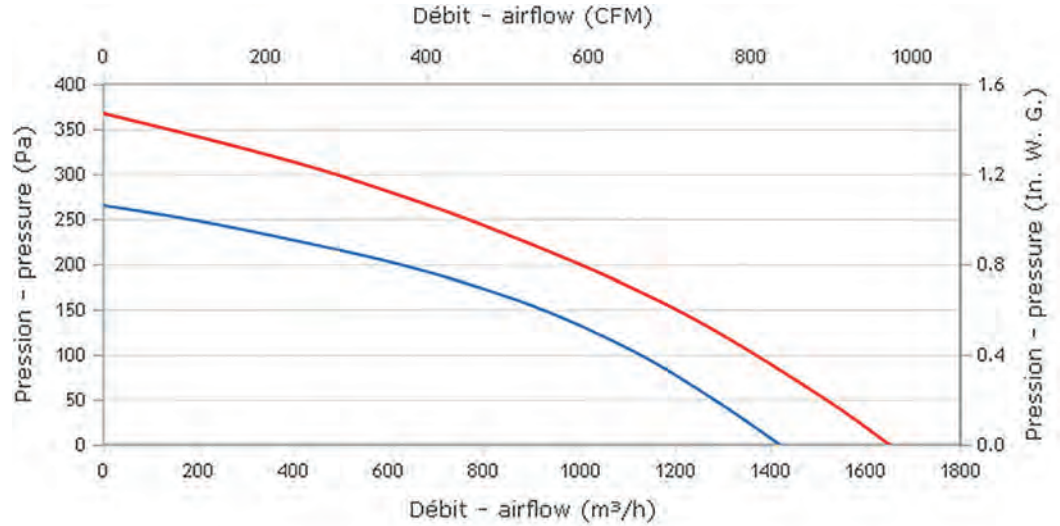
Roulements à billes
Classe F avec protecteur thermique
Protection IP44 selon EN60034-5 à vérifier selon position et installation
Equilibrage G2.5
Rotor peint en noir
Turbine plastique PA UL 94 V-0

Ball bearings
F Class protected by thermal cut-out
IP44 protection according to EN60034-5 to be checked according to the position and installation
Balancing G2.5
Black painted rotor
Plastic PA UL 94 V-0 impeller

Kugellager
Cl. F mit Thermoschutz
IP44 Schutz gemäß EN60034-5 je nach Installation zu prüfen
Auswuchtgüte G2.5
Schwarz beschichtet Rotor
Lauftrad aus PA UL 94 V-0 Kunststoff

**Données techniques /
Technical data / Technische Daten**

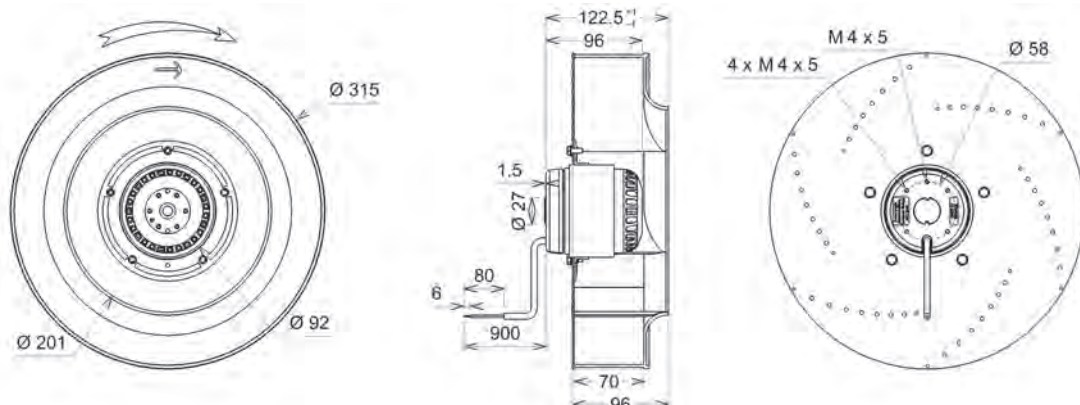
230V / 50Hz / 4µF
230V / 60Hz / 4µF



RRE
AC

Modèle / Type / Typ	U V	f Hz	P Wa	IN A	m3/h	CFM	n RPM	dBA	T° max (Utilisation / Operating / Betrieb)		Kgs	µF	Condensateur / Capacitor / Kondensator	Ouie / Inlet cone / Einströmdüse		
									tR C°	tR F°						
L38-A2	4RRE45	315x71R	230	50	103	0,51	1420	835	1400	61	-20 / +60	-4 / 140	3,8	4,0	19019	16151
L38-A2	4RRE45	315x71R	230	60	133	0,6	1650	971	1630	65	-20 / +60	-4 / 140	3,8	4,0	19019	16151

Dimensions / Dimensions / Masse :





Roulements à billes
Classe F avec protecteur thermique
Protection IP44 selon EN60034-5 à vérifier selon position et installation
Equilibrage G2.5
Rotor peint en noir
Turbine plastique PA UL 94 V-0

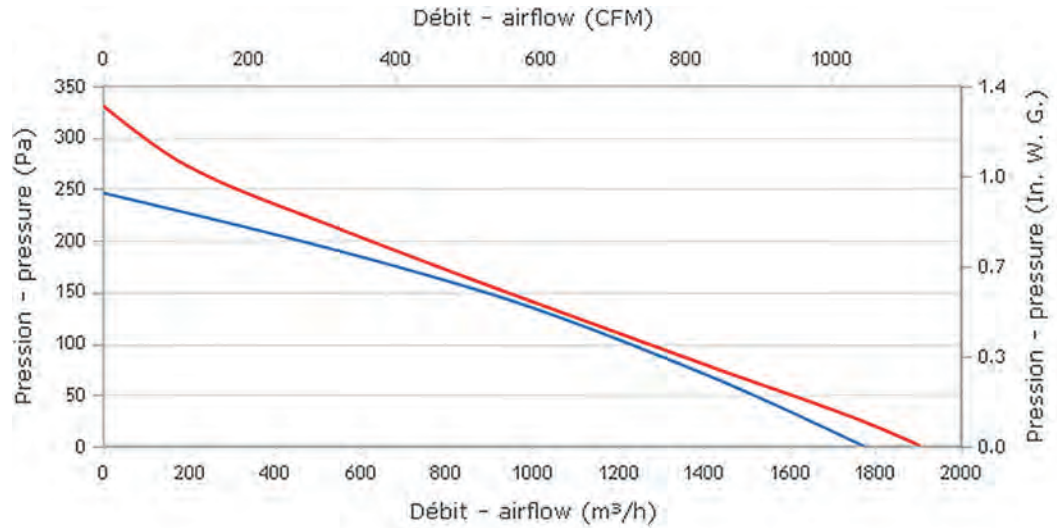
Ball bearings
F Class protected by thermal cut-out
IP44 protection according to EN60034-5 to be checked according to the position and installation
Balancing G2.5
Black painted rotor
Plastic PA UL 94 V-0 impeller

Kugellager
Cl. F mit Thermoschutz
IP44 Schutz gemäß EN60034-5 je nach Installation zu prüfen
Auswuchtgüte G2.5
Schwarz beschichtet Rotor
Laufrad aus PA UL 94 V-0 Kunststoff

RRE
AC

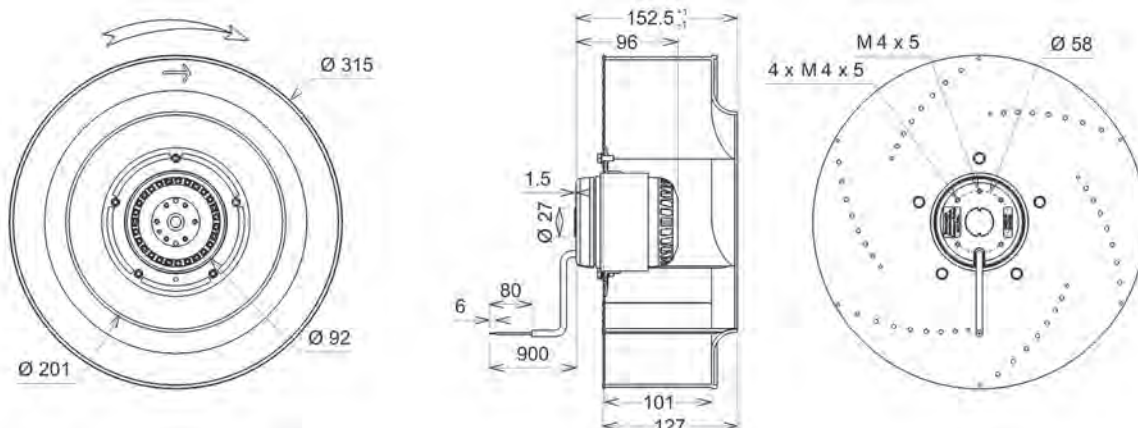
Données techniques /
Technical data /
Technische Daten

230V / 50Hz / 3,5µF
230V / 60Hz / 3,5µF



Modèle / Type / Typ	U V	f Hz	P Wa	IN A	m3/h	CFM	n RPM	dBA	T° max (Utilisation / Operating / Betrieb)		Kgs	µF	Condensa- teur / Capacitor / Kondensator	Ouille / Inlet cone / Eins- trömdüse		
									tR C°	tR F°						
L38-A3	4RRE45	315x101R	230	50	100	0,46	1770	1041	1295	59,3	-20 / +70	-4 / 158	3,9	3,5	19049	16151
L38-A3	4RRE45	315x101R	230	60	129	0,57	1900	1118	1395	61,3	-20 / +70	-4 / 158	3,9	3,5	19049	16151

Dimensions / Dimensions / Masse :





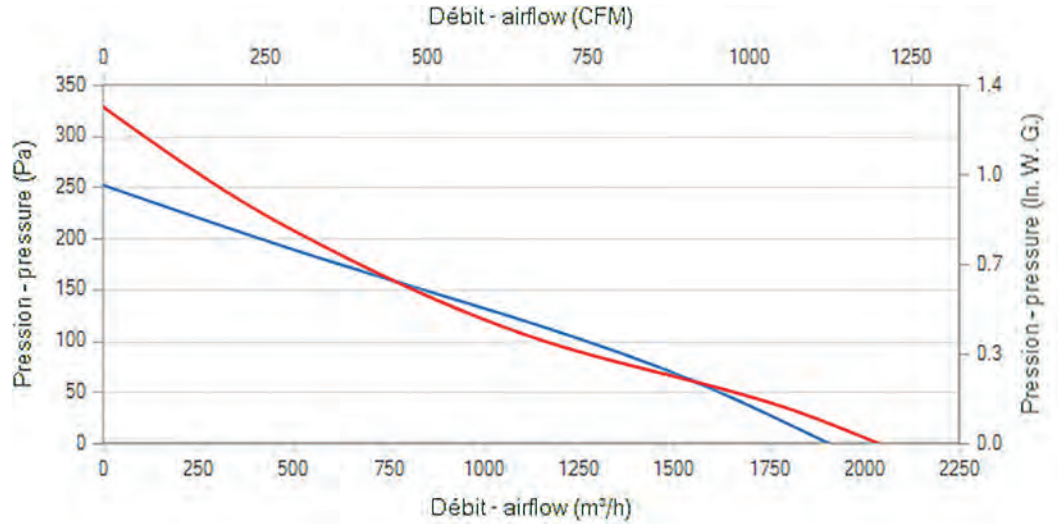
Roulements à billes
Classe F avec protecteur thermique
Protection IP44 selon EN60034-5 à vérifier selon position et installation
Equilibrage G2.5
Rotor peint en noir
Turbine plastique PP

Ball bearings
F Class protected by thermal cut-out
IP44 protection according to EN60034-5 to be checked according to the position and installation
Balancing G2.5
Black painted rotor
PP plastic impeller

Kugellager
Cl. F mit Thermoschutz
IP44 Schutz gemäß EN60034-5 je nach Installation zu prüfen
Auswuchtgüte G2.5
Schwarz beschichtet Rotor
Lauftrad aus PP Kunststoff

**Données techniques /
Technical data /
Technische Daten**

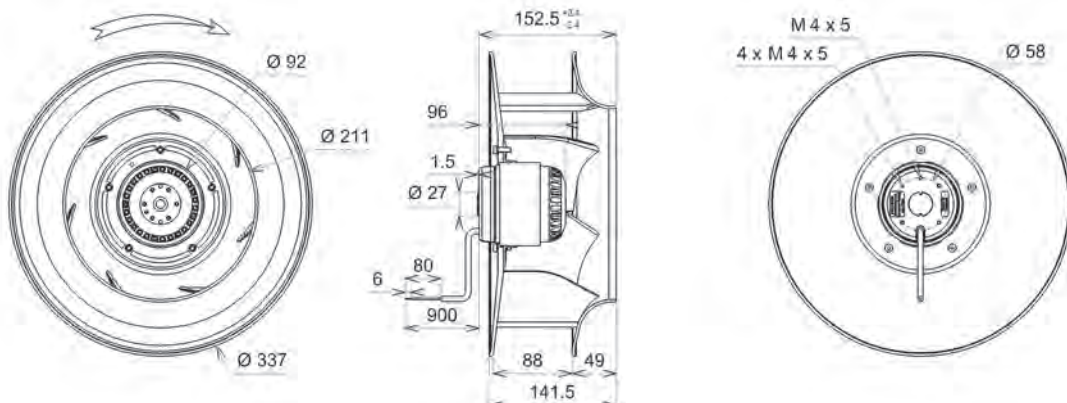
230V / 50Hz / 3,5µF
230V / 60Hz / 3,5µF



RRE
AC

Modèle / Type / Typ	U V	f Hz	P Wa	IN A	m3/h	CFM	n RPM	T° max (Utilisation / Operating / Betrieb)		Kgs	µF	Condensa- teur / Capacitor / Kondensator	Ouille / Inlet cone / Eins- trömdüse
								tR C°	tR F°				
P38-D4 4RRE45 337x88R	230	50	99	0,47	1905	1121	1275	-20 / +70	-4 / 158	3,9	3,5	19049	16265
P38-D4 4RRE45 337x88R	230	60	123	0,55	2035	1197	1360	-20 / +70	-4 / 158	3,9	3,5	19049	16265

Dimensions / Dimensions / Masse :





Roulements à billes
Classe F avec protecteur thermique
Protection IP44 selon EN60034-5 à vérifier selon position et installation
Equilibrage G2.5
Rotor peint en noir
Turbine plastique PA UL 94 V-0
Ouïe support aluminium peinte en noir

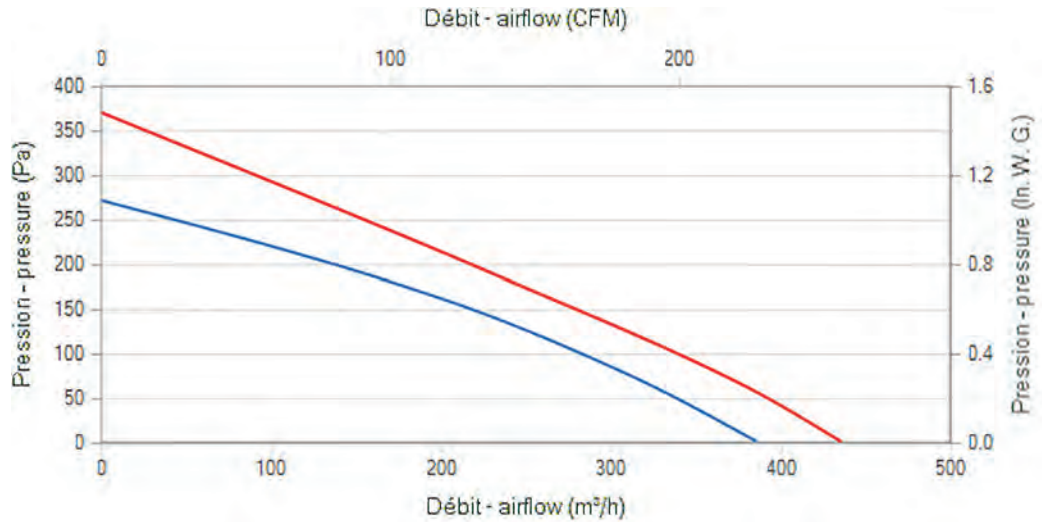
Ball bearings
F Class protected by thermal cut-out
IP44 protection according to EN60034-5 to be checked according to the position and installation
Balancing G2.5
Black painted rotor
PA UL 94 V-0 plastic housing
Black painted aluminium reversed inlet cone

Kugellager
Cl. F mit Thermoschutz
IP44 Schutz gemäß EN60034-5 je nach Installation zu prüfen
Auswuchtgüte G2.5
Schwarz beschichtet Rotor
Gehäuse aus PA UL 94 V-0 Kunststoff
Schwarz beschichtet Träger
Einströmdüse aus Aluminium

RRE
AC

**Données techniques /
Technical data /
Technische Daten**

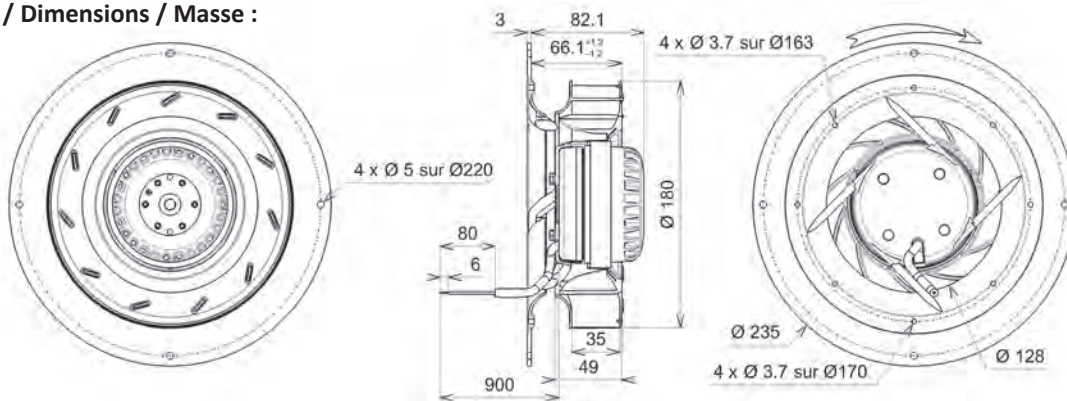
230V / 50Hz / 1,5µF
230V / 60Hz / 1,5µF



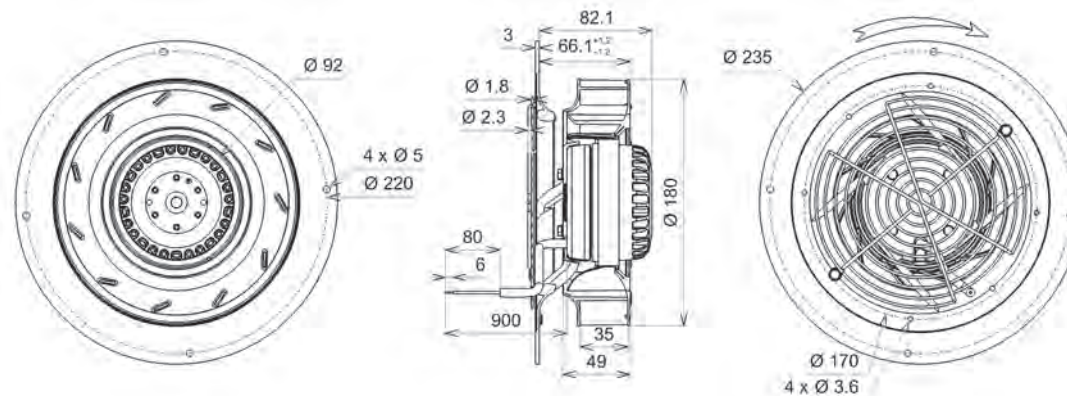
Modèle / Type / Typ	U V	f Hz	P Wa	IN A	m3/h	CFM	n RPM	dBA	T° max (Utilisation / Operating / Betrieb)		Kgs	µF	Condensateur / Capacitor / Kondensator	Grille / Finger Plan / guards / Drawing / Schutzgitter Zeichnung	
									tR C°	tR F°					
C36-A2 2RRE15 180x35R (Inv)	230	50	44	0,2	385	226	2540	60,4	-20 / +70	-4 / 158	1,5	1,5	19005	21366	1
C36-A2 2RRE15 180x35R (Inv)	230	60	52	0,24	435	256	2835	63,6	-20 / +70	-4 / 158	1,5	1,5	19005	21366	1
C41-A3 2RRE15 180x35R (Inv)	230	50	44	0,2	385	226	2540	60,4	-20 / +70	-4 / 158	1,5	1,5	19005		2
C41-A3 2RRE15 180x35R (Inv)	230	60	52	0,24	435	256	2835	63,6	-20 / +70	-4 / 158	1,5	1,5	19005		2

Dimensions / Dimensions / Masse :

1



2





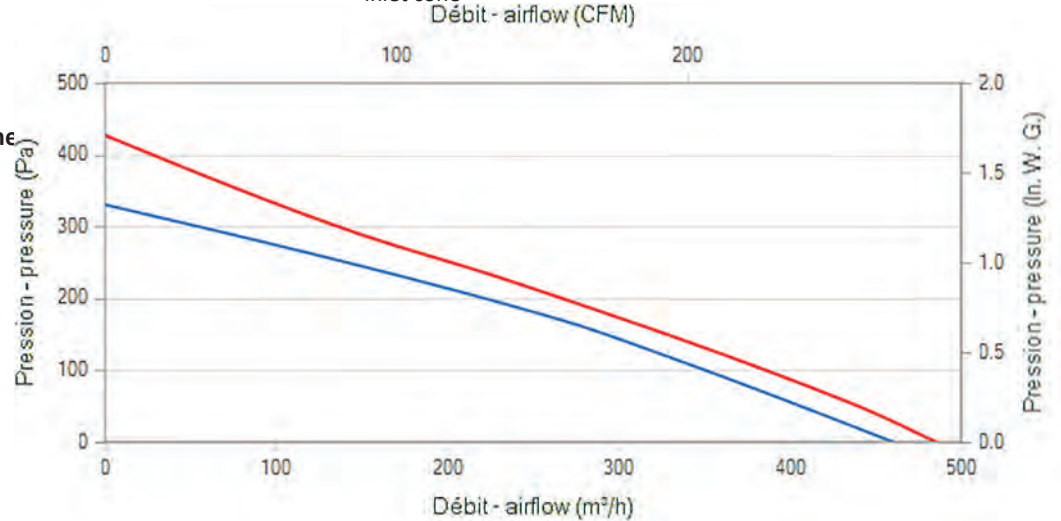
Roulements à billes
Classe F avec protecteur thermique
Protection IP44 selon EN60034-5 à vérifier selon position et installation
Equilibrage G2.5
Rotor peint en noir
Turbine plastique PP
Ouïe support aluminium peinte en noir

Ball bearings
F Class protected by thermal cut-out
IP44 protection according to EN60034-5 to be checked according to the position and installation
Balancing G2.5
Black painted rotor
PP plastic impeller
Black painted aluminium reversed inlet cone

Kugellager
Cl. F mit Thermoschutz
IP44 Schutz gemäß EN60034-5 je nach Installation zu prüfen
Auswuchtgüte G2.5
Schwarz beschichtet Rotor
Lauftrad aus PP Kunststoff
Schwarz beschichtet Träger Einströmdüse aus Aluminium

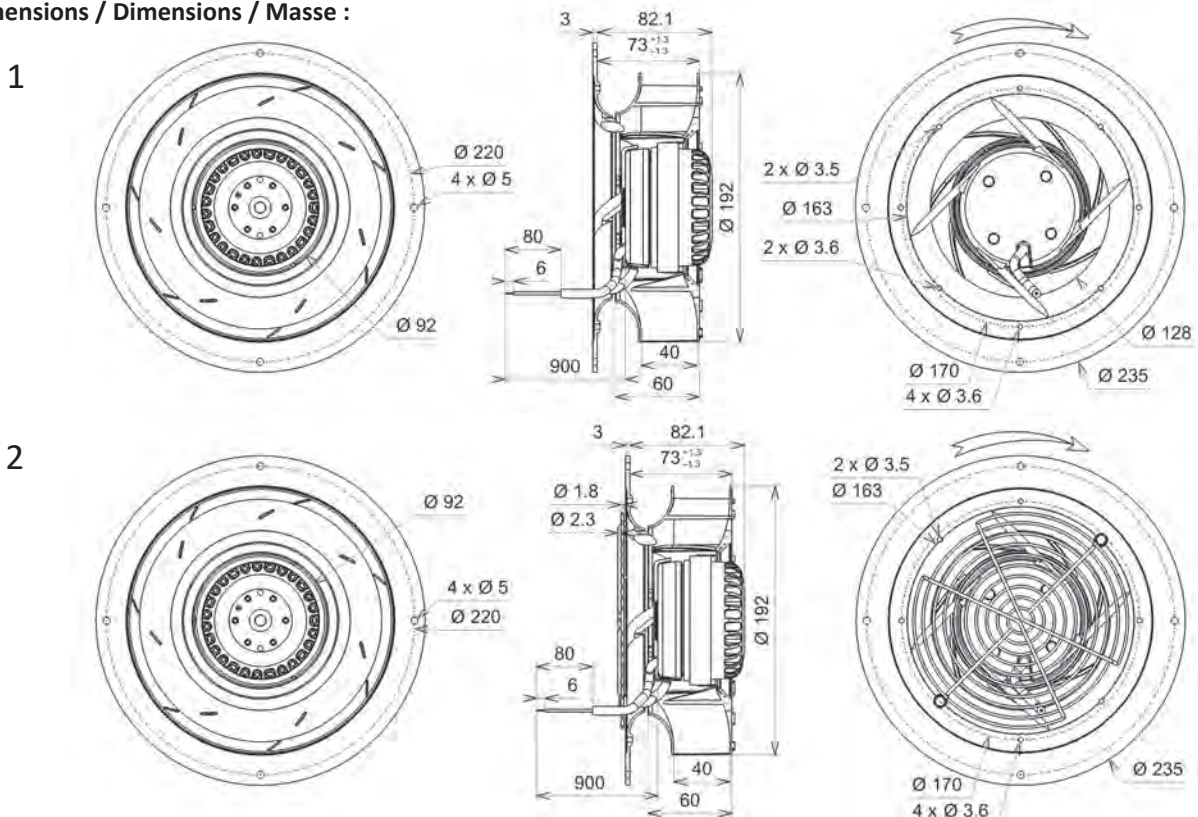
**Données techniques /
Technical data / Technische
Daten**

230V / 50Hz / 2µF
230V / 60Hz / 2µF



Modèle / Type / Typ	U V	f Hz	P Wa	IN A	m3/h	CFM	n RPM	dBA	T° max (Utilisation / Operating / Betrieb)		Kgs	µF	Condensa- teur / Capacitor / Kondensator	Grille / Finger Plan / guards / Drawing / Schutzgitter Zeichnung	
									tR C°	tR F°					
C36-A3 2RRE15 192x40R (Inv)	230	50	55	0,24	460	270	2405	61,2	-20 / +70	-4 / 158	1,6	2,0	19008	21366	1
C36-A3 2RRE15 192x40R (Inv)	230	60	71	0,32	485	285	2580	63,7	-20 / +70	-4 / 158	1,6	2,0	19008	21366	1
C41-A4 2RRE15 192x40R (Inv)	230	50	55	0,24	460	270	2405	61,2	-20 / +70	-4 / 158	1,6	2,0	19008		2
C41-A4 2RRE15 192x40R (Inv)	230	60	71	0,32	485	285	2580	63,7	-20 / +70	-4 / 158	1,6	2,0	19008		2

Dimensions / Dimensions / Masse :





Roulements à billes
Classe F avec protecteur thermique
Protection IP44 selon EN60034-5 à vérifier selon position et installation
Equilibrage G2.5
Turbine plastique PA UL 94 V-0
Rotor peint en noir
Ouïe support aluminium peinte en noir

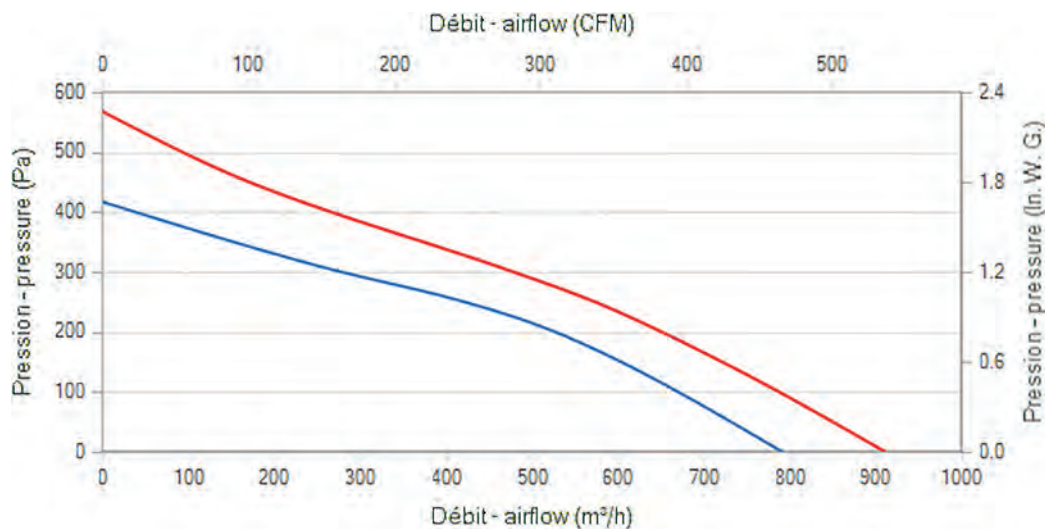
Ball bearings
F Class protected by thermal cut-out
IP44 protection according to EN60034-5 to be checked according to the position and installation
Balancing G2.5
Plastic PA UL 94 V-0 impeller
Black painted rotor
Black painted aluminium reversed inlet cone

Kugellager
Cl. F mit Thermoschutz
IP44 Schutz gemäß EN60034-5 je nach Installation zu prüfen
Auswuchtgüte G2.5
Lauftrad aus PA UL 94 V-0 Kunststoff
Schwarz beschichtet Rotor
Schwarz beschichtet Träger Eintrittsdüse aus Aluminium

RRE
AC

Données techniques /
Technical data /
Technische Daten

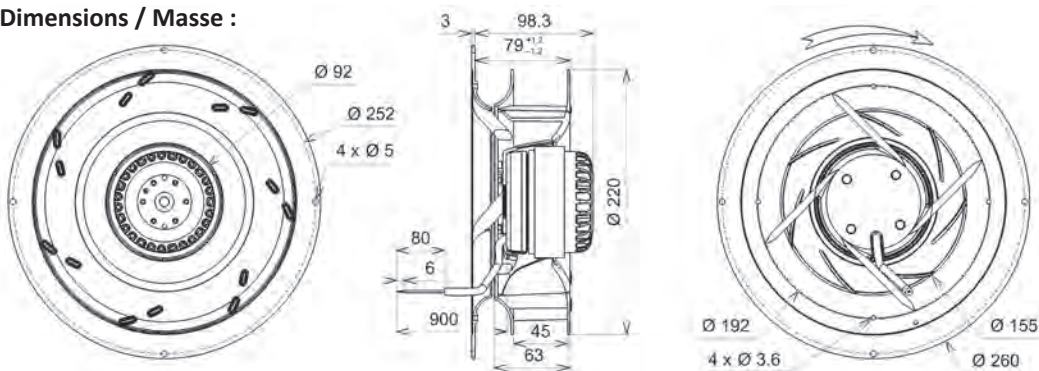
230V / 50Hz / 3µF
230V / 60Hz / 3µF



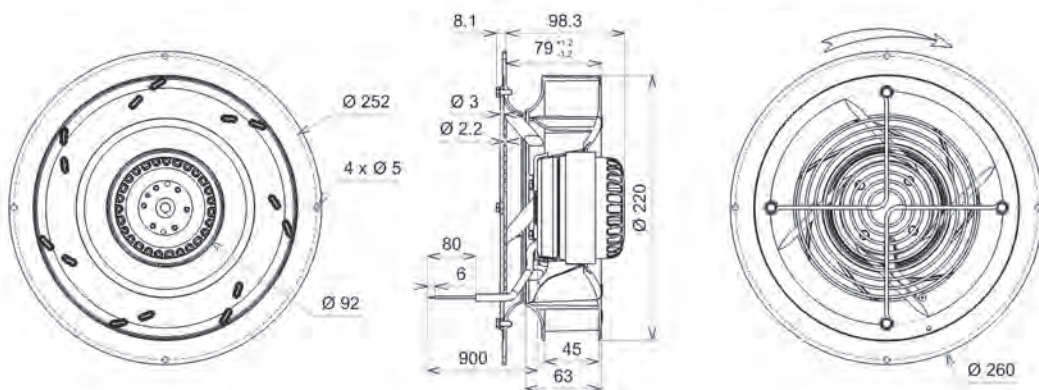
Modèle / Type / Typ	U V	f Hz	P Wa	IN A	m3/h	CFM	n RPM	dBA	T° max (Utilisation / Operating / Betrieb)		Kgs	µF	Condensateur / Capacitor / Kondensator	Grille / Finger guards / Schutzgitter	Plan / Drawing / Zeichnung
									tR C°	tR F°					
C36-A4 2RRE25 220x45R (Inv)	230	50	90	0,44	790	465	2710	70,6	-20 / +70	-4 / 158	2,4	3,0	19012	21194	1
C36-A4 2RRE25 220x45R (Inv)	230	60	115	0,51	910	535	3085	73	-20 / +70	-4 / 158	2,4	3,0	19012	21194	1
C41-A5 2RRE25 220x45R (Inv)	230	50	90	0,44	790	465	2710	70,6	-20 / +70	-4 / 158	2,4	3,0	19012		2
C41-A5 2RRE25 220x45R (Inv)	230	60	115	0,51	910	535	3085	73	-20 / +70	-4 / 158	2,4	3,0	19012		2

Dimensions / Dimensions / Masse :

1



2





Protégé contre les inversions de polarité
Limitation du courant de démarrage
Protection rotor bloqué
Sortie tachymétrique (collecteur ouvert)
Piloté par signal 0-10VDC ou PWM
Protection IP44 selon EN60034-5 à vérifier selon position et installation
Equilibrage G2.5
Rotor peint en noir
Turbine plastique PA UL 94 V-0
Après mise sous tension, 2 à 20 secondes sont nécessaires pour l'initialisation avant mise en rotation.

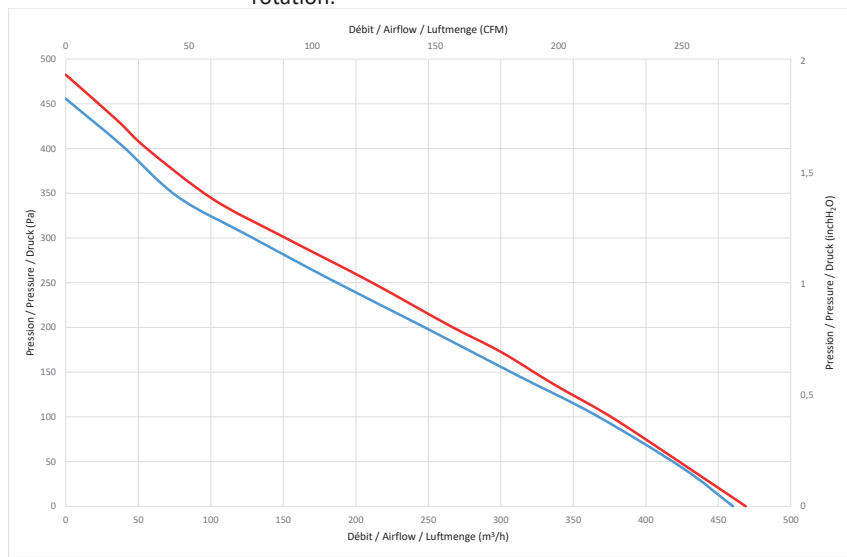
Reverse polarity protection
Soft start
Locked rotor protection
Tachometer output (open collector)
Controlled by 0-10VDC or PWM signal
IP44 protection according to EN60034-5 to be checked according to the position and installation
Balancing G2.5
Black painted rotor
PA UL 94 V-0 plastic housing
Once the main power is switched on, 2 to 20 seconds are necessary for initialization before fan rotation.

Polaritätswechsel Schutz
Begrenzung des Startstroms
Blockierte Rotor Schutz
Tachometer output (open collector)
Mit 0-10VDC oder PWM Signal gesteuert
IP44 Schutz gemäß EN60034-5 je nach Installation zu prüfen
Auswuchtgüte G2.5
Schwarz beschichtet Rotor
Gehäuse aus PA UL 94 V-0 Kunststoff
Beim Einschalten, 2 zu 20 Sekunde sind notwendig zur Initialisation vor Ventilator Drehung.

**Données techniques /
Technical data / Technische
Daten**

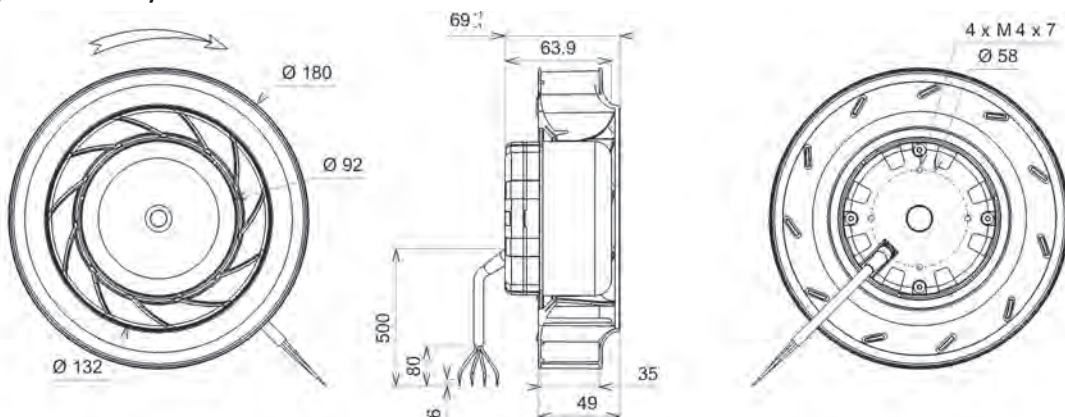
Z48-03 - 24VDC

Z48-04 - 48VDC

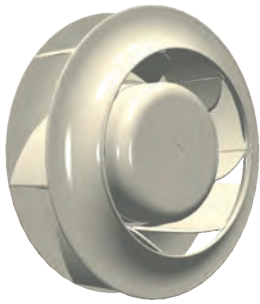


Modèle / Type / Typ	U V	P Wa	IN A	m3/h	CFM	n RPM	dBA	T° max (Utilisation / Operating / Betrieb)		Kgs	Grille / Finger guards / Schutzgitter	Ouie / Inlet cone / Einströmdüse	
								tR C°	tR F°				
Z48-03	RRE24 180x35R	24 (16-28VDC)	47	2,52	460	270	2920	65,7	-20 / +70	-4 / 158	1,2	21181	16043
Z48-04	RRE48 180x35R	48 (36-57VDC)	50	1,33	470	276	2980	65,9	-20 / +70	-4 / 158	1,2	21181	16043

Dimensions / Dimensions / Masse :



RRE
DC



Protégé contre les inversions de polarité
Limitation du courant de démarrage
Protection rotor bloqué
Sortie tachymétrique (collecteur ouvert)
Piloté par signal 0-10VDC ou PWM
Protection IP44 selon EN60034-5 à vérifier selon position et installation
Equilibrage G2.5
Rotor peint en noir
Turbine plastique PP
Après mise sous tension, 2 à 20 secondes sont nécessaires pour l'initialisation avant mise en rotation.

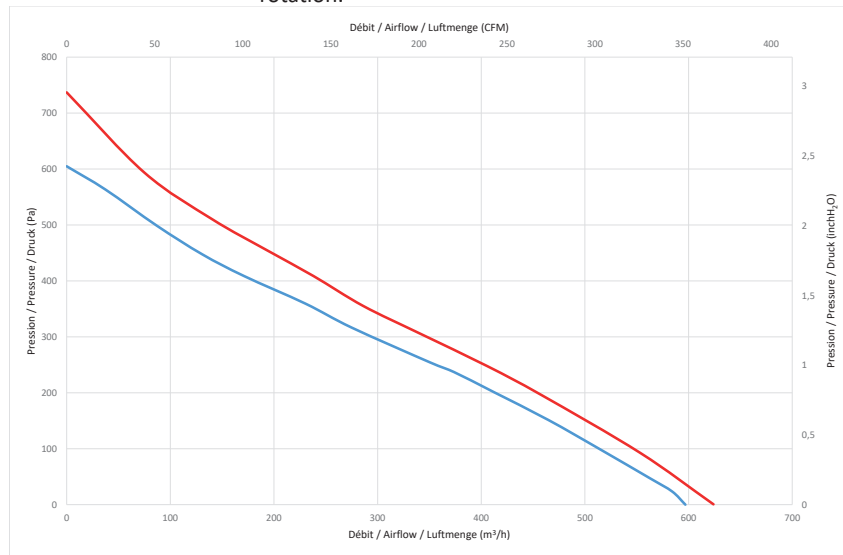
Reverse polarity protection
Soft start
Locked rotor protection
Tachometer output (open collector)
Controlled by 0-10VDC or PWM signal
IP44 protection according to EN60034-5 to be checked according to the position and installation
Balancing G2.5
Black painted rotor
PP plastic impeller
Once the main power is switched on, 2 to 20 seconds are necessary for initialization before fan rotation.

Polaritätswechsel Schutz
Begrenzung des Startstroms
Blockierte Rotor Schutz
Tachometer output (open collector)
Mit 0-10VDC oder PWM Signal gesteuert
IP44 Schutz gemäß EN60034-5 je nach Installation zu prüfen
Auswuchtgüte G2.5
Schwarz beschichtet Rotor
Laufblad aus PP Kunststoff
Beim Einschalten, 2 zu 20 Sekunde sind notwendig zur Initialisation vor Ventilator Drehung.

RRE
DC

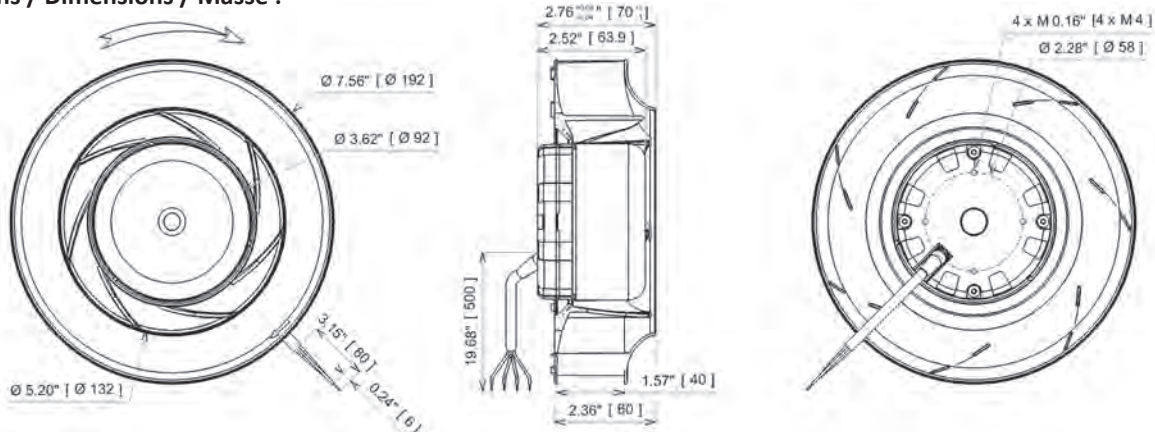
**Données techniques /
Technical data /
Technische Daten**

C16-A7 - 24VDC
C16-A8 - 48VDC



Modèle / Type / Typ	U V	P Wa	IN A	m3/h	CFM	n RPM	dBA	T° max (Utilisation / Operating / Betrieb)		Kgs	Grille / Finger guards / Schutzgitter	Ouie / Inlet cone / Einströmdüse	
								tR C°	tR F°				
C16-A7	RRE24 192x40R	24 (16-28VDC)	71	3,16	600	353	3150	67,2	-20 / +70	-4 / 158	1,3	21181	16043
C16-A8	RRE48 192x40R	48 (36-57VDC)	87	1,96	620	364	3270	70,8	-20 / +70	-4 / 158	1,3	21181	16043

Dimensions / Dimensions / Masse :





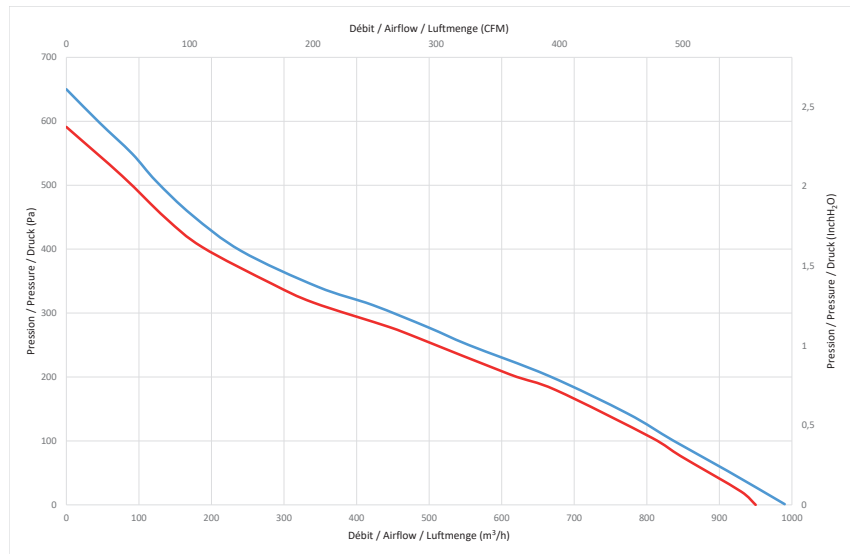
Protégé contre les inversions de polarité
Limitation du courant de démarrage
Protection rotor bloqué
Sortie tachymétrique (collecteur ouvert)
Piloté par signal 0-10VDC ou PWM
Protection IP44 selon EN60034-5 à vérifier selon position et installation
Equilibrage G2.5
Rotor peint en noir
Turbine plastique PA UL 94 V-0
Après mise sous tension, 2 à 20 secondes sont nécessaires pour l'initialisation avant mise en rotation.

Reverse polarity protection
Soft start
Locked rotor protection
Tachometer output (open collector)
Controlled by 0-10VDC or PWM signal
IP44 protection according to EN60034-5 to be checked according to the position and installation
Balancing G2.5
Black painted rotor
PA UL 94 V-0 plastic housing
Once the main power is switched on, 2 to 20 seconds are necessary for initialization before fan rotation.

Polaritätswechsel Schutz
Begrenzung des Startstroms
Blockierte Rotor Schutz
Tachometer output (open collector)
Mit 0-10VDC oder PWM Signal gesteuert
IP44 Schutz gemäß EN60034-5 je nach Installation zu prüfen
Auswuchtgüte G2.5
Schwarz beschichteter Rotor
Gehäuse aus PA UL 94 V-0 Kunststoff
Beim Einschalten, 2 zu 20 Sekunde sind notwendig zur Initialisation vor Ventilator Drehung.

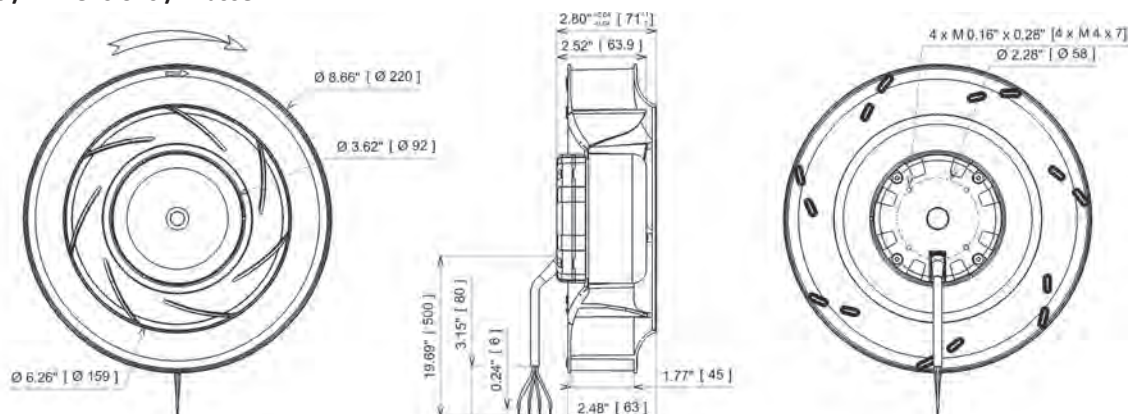
**Données techniques /
Technical data / Technische
Daten**

C45-C5 24VDC
C43-A1 48VDC



Modèle / Type / Typ	U V	P Wa	IN A	m3/h	CFM	n RPM	dBA	T° max (Utilisation / Operating / Betrieb)		Kgs	Ouie / Inlet cone / Eins- trömdüse	
								tR C°	tR F°			
C45-C5	RRE24 220x45R	24 (16-28VDC)	87	3,94	990	582	2835	69,6	-20 / +70	-4 / 158	1,5	16214
C43-A1	RRE48 220x45R	48 (36-57VDC)	78	1,72	950	559	2685	65,8	-20 / +70	-4 / 158	1,5	16214

Dimensions / Dimensions / Masse :





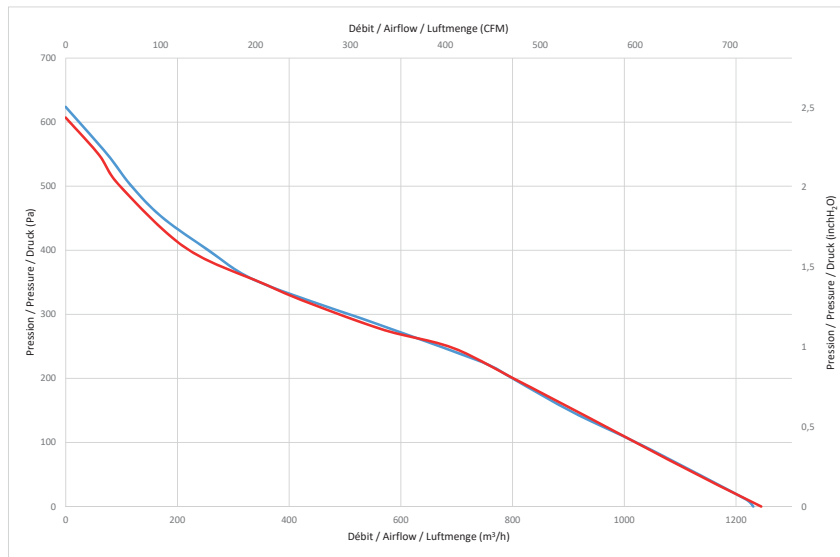
Protégé contre les inversions de polarité
Limitation du courant de démarrage
Protection rotor bloqué
Sortie tachymétrique (collecteur ouvert)
Piloté par signal 0-10VDC ou PWM
Protection IP44 selon EN60034-5 à vérifier selon position et installation
Equilibrage G2.5
Rotor peint en noir
Turbine plastique PA UL 94 V-0
Après mise sous tension, 2 à 20 secondes sont nécessaires pour l'initialisation avant mise en rotation.

Reverse polarity protection
Soft start
Locked rotor protection
Tachometer output (open collector)
Controlled by 0-10VDC or PWM signal
IP44 protection according to EN60034-5 to be checked according to the position and installation
Balancing G2.5
Black painted rotor
PA UL 94 V-0 plastic housing
Once the main power is switched on, 2 to 20 seconds are necessary for initialization before fan rotation.

Polaritätswechsel Schutz
Begrenzung des Startstroms
Blockierte Rotor Schutz
Tachometer output (open collector)
Mit 0-10VDC oder PWM Signal gesteuert
IP44 Schutz gemäß EN60034-5 je nach Installation zu prüfen
Auswuchtgüte G2.5
Schwarz beschichteter Rotor
Gehäuse aus PA UL 94 V-0 Kunststoff
Beim Einschalten, 2 zu 20 Sekunde sind notwendig zur Initialisation vor Ventilator Drehung.

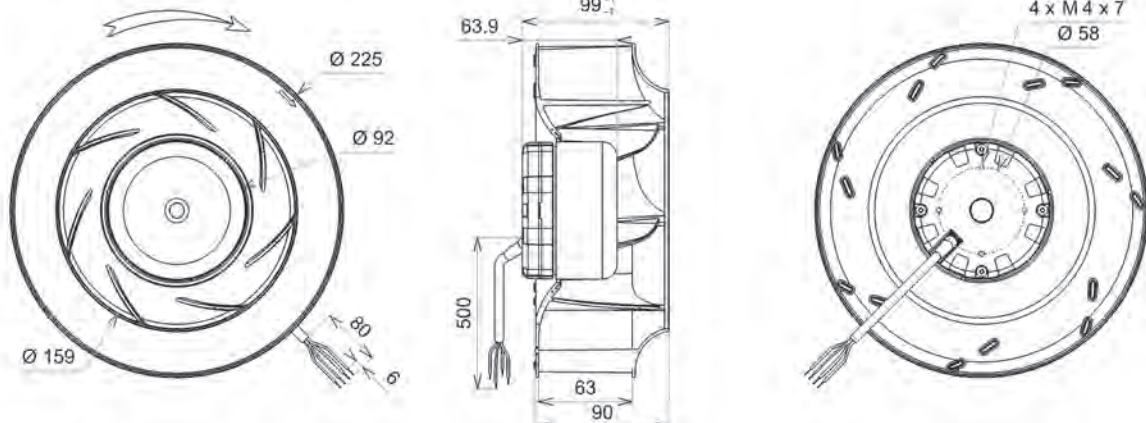
**Données techniques /
Technical data /
Technische Daten**

C16-A9 - 24VDC
C16-B0 - 48VDC

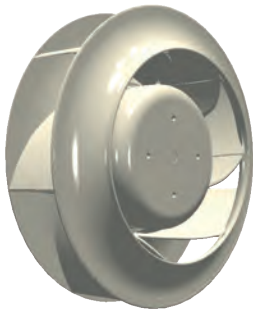


Modèle / Type / Typ	U V	P Wa	IN A	m3/h	CFM	n RPM	dBA	T° max (Utilisation / Operating / Betrieb)		Kgs	Ouie / Inlet cone / Einströmdüse	
								tR C°	tR F°			
C16-A9	RRE24 225x63R	24 (16-28VDC)	109	4,86	1230	723	2425	67,6	-20 / +70	-4 / 158	1,5	16214
C16-B0	RRE48 225x63R	48 (36-57VDC)	106	2,36	1245	732	2380	67,6	-20 / +70	-4 / 158	1,5	16214

Dimensions / Dimensions / Masse :



RRE
DC



Roulements à billes
Bobinage Classe F
IP4x peut être IP44 selon la norme EN 60034-5 après vérification de l'intégration dans le dispositif de client
Equilibrage G2.5
Rotor peint en noir
Turbine plastique PP

Ball bearings
F Class winding
IPx can be IP44 according to EN 60034-5 norm after having checked the integration in the customer application
Balancing G2.5
Black painted rotor
PP plastic impeller

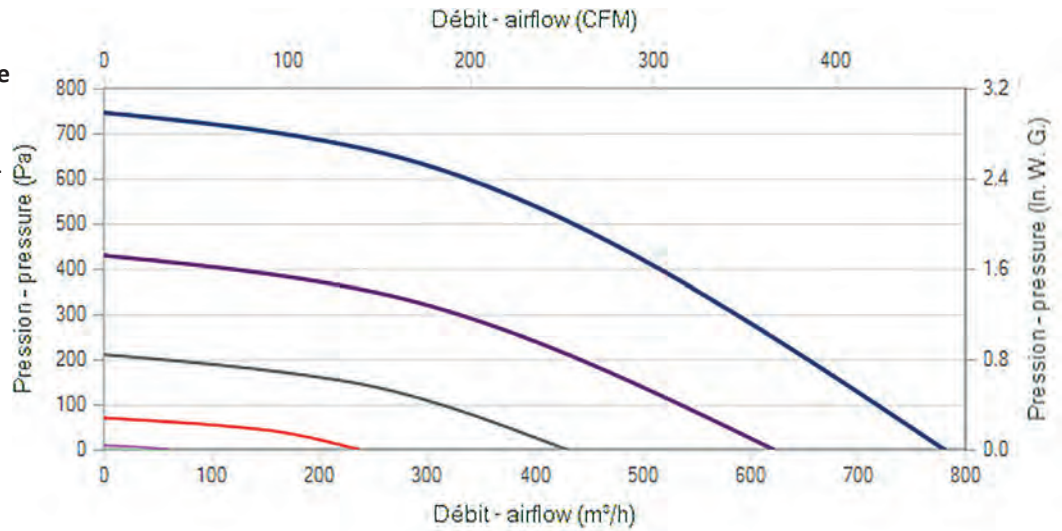
Kugellager
Cl.F Wicklung
IP4x kann IP44 sein gemäß EN60034-5 nach Prüfung des Integrations im Kunden Vorrichtung
Auswuchtgüte G2.5
Schwarz beschichtet Rotor
Lauftrad aus PP Kunststoff

**Données techniques /
Technical data / Technische
Daten**

Alimentation / Power supply / Strom
230V 50/60Hz

**U Pilotage / Control /
Steuerung**

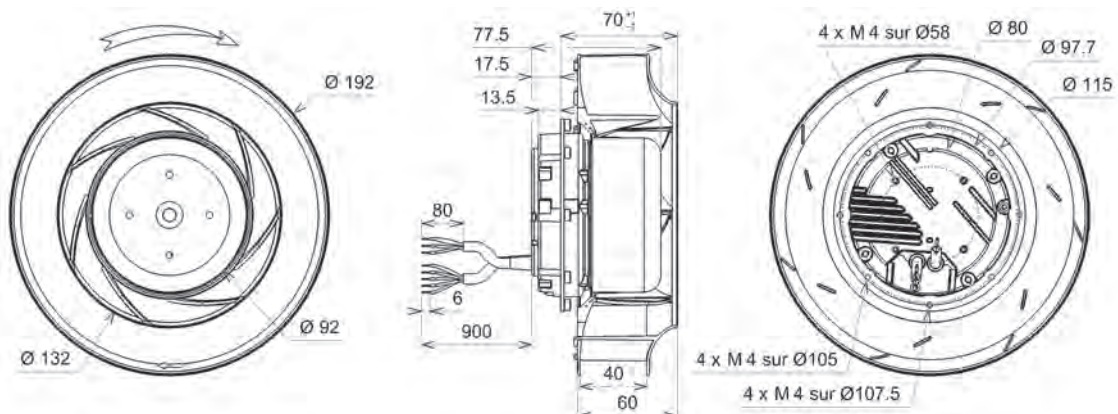
- 2V
- 4V
- 6V
- 8V
- 10V



RRE
EC

Modèle / Type / Typ	U V	f Hz	P Wa	IN A	m3/h	CFM	n RPM	dBA	T° max (Utilisation / Operating / Betrieb)		Grille / Finger guards / Schutzgitter	Ouille / Inlet cone / Einströmdüse	
									tR C°	tR F°			
K49-A4 RREG9 192x40R	230	50/60	140	1,15	780	459	3990	73,7	-20 / +50	-4 / 122	1,2	21181	16043

Dimensions / Dimensions / Masse :





Roulements à billes
Bobinage Classe F
IP4x peut être IP44 selon la norme EN 60034-5 après vérification de l'intégration dans le dispositif de client
Equilibrage G2.5
Rotor peint en noir
Turbine plastique PP

Ball bearings
F Class winding
IPx can be IP44 according to EN 60034-5 norm after having checked the integration in the customer application
Balancing G2.5
Black painted rotor
PP plastic impeller

Kugellager
Cl.F Wicklung
IP4x kann IP44 sein gemäß EN60034-5 nach Prüfung des Integrations im Kunden Vorrichtung
Auswuchtgüte G2.5
Schwarz beschichtet Rotor
Laufrad aus PP Kunststoff

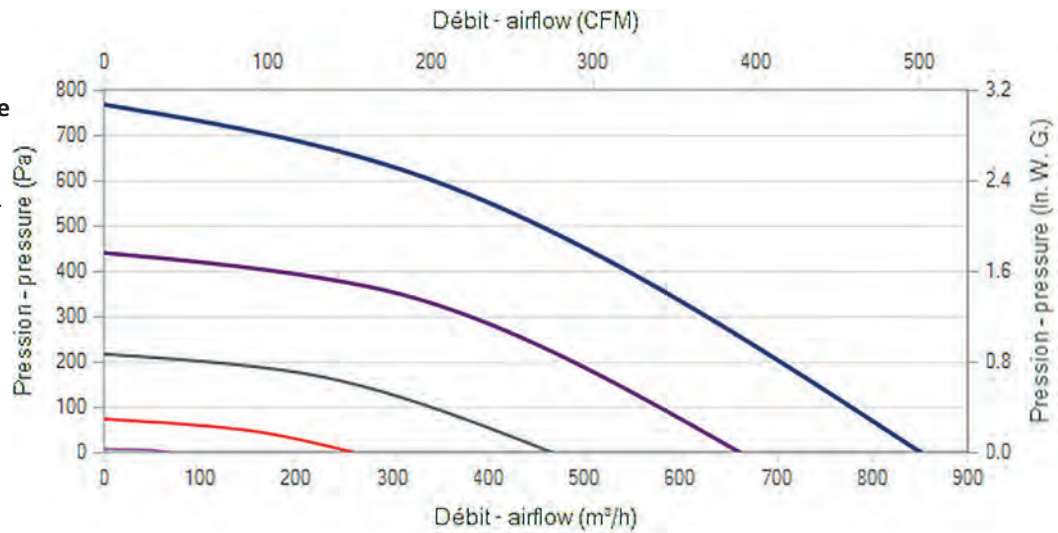
RRM
EC

**Données techniques /
Technical data / Technische
Daten**

Alimentation / Power supply / Strom
230V 50/60Hz

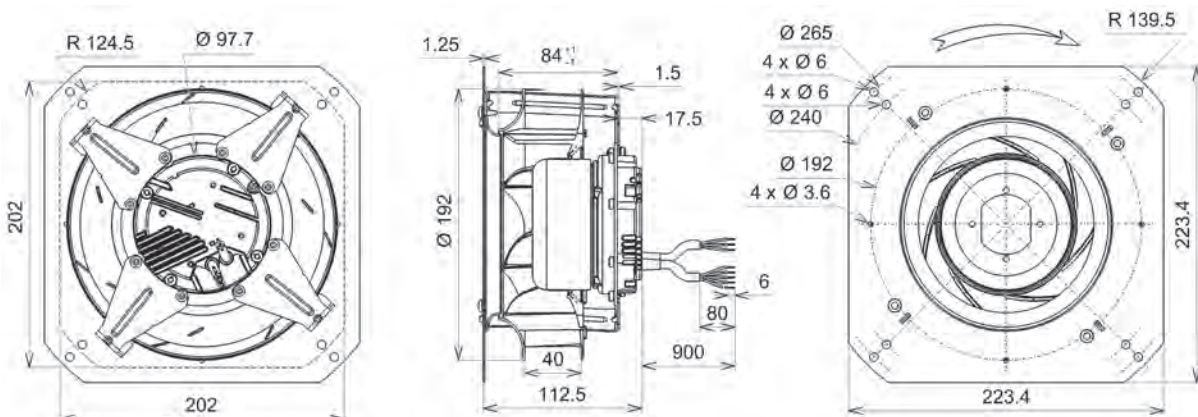
**U Pilotage / Control /
Steuerung**

- 2V
- 4V
- 6V
- 8V
- 10V



Modèle / Type / Typ	U V	f Hz	P Wa	IN A	m3/h	CFM	n RPM	dBA	T° max (Utilisation / Operating / Betrieb)		Kgs	Grille / Finger guards / Schutzgitter	
									tR C°	tR F°			
L38-B2	RRMG9 192x40R	230	50/60	136	1,07	850	500	4020	73,5	-20 / +50	-4 / 122	1,5	21181

Dimensions / Dimensions / Masse :





Roulements à billes
Bobinage Classe F
IP4x peut être IP44 selon la norme EN 60034-5 après vérification de l'intégration dans le dispositif de client
Equilibrage G2.5
Rotor peint en noir
Turbine plastique PA UL 94 V-0

Ball bearings
F Class winding
IPx can be IP44 according to EN 60034-5 norm after having checked the integration in the customer application
Balancing G2.5
Black painted rotor
Plastic PA UL 94 V-0 impeller

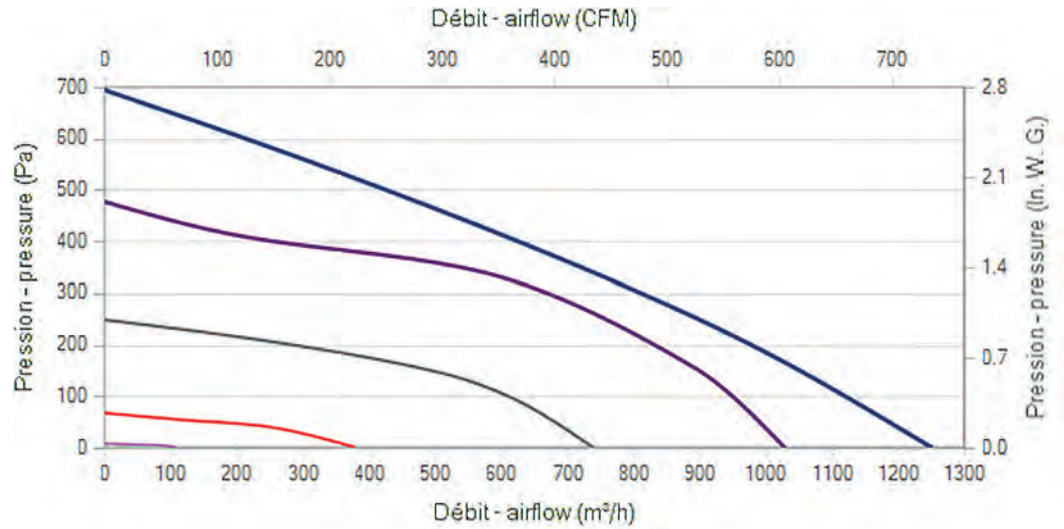
Kugellager
Cl.F Wicklung
IP4x kann IP44 sein gemäß EN60034-5 nach Prüfung des Integrations im Kunden Vorrichtung
Auswuchtgüte G2.5
Schwarz beschichtet Rotor
Lauftrad aus PA UL 94 V-0 Kunststoff

**Données techniques /
Technical data / Technische Daten**

**Alimentation / Power supply / Strom
230V 50/60Hz**

U Pilotage / Control / Steuerung

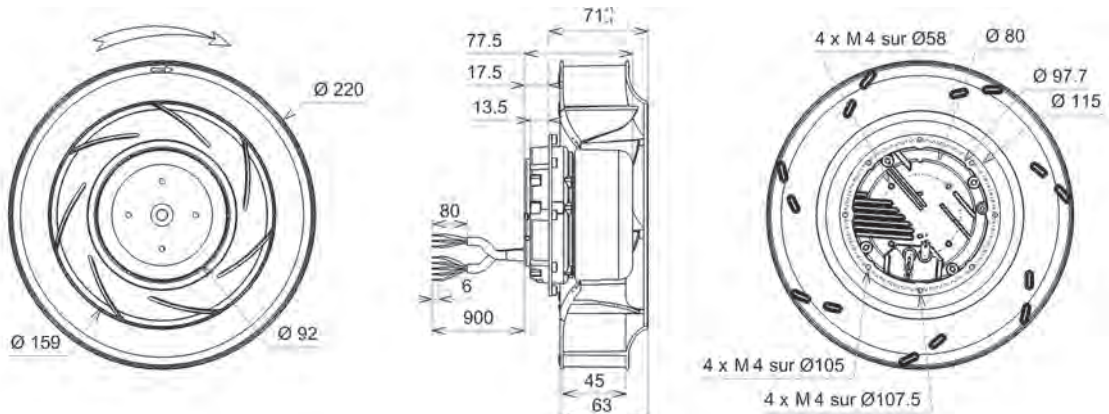
- 2V
- 4V
- 6V
- 8V
- 10V

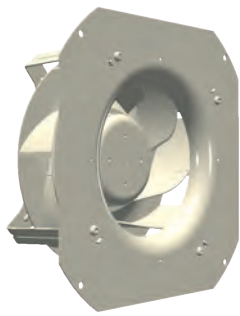


RRE
EC

Modèle / Type / Typ	U V	f Hz	P Wa	IN A	m3/h	CFM	n RPM	dBA	T° max (Utilisation / Operating / Betrieb)		Kgs	Ouie / Inlet cone / Einströmdüse
									tR C°	tR F°		
K49-A5 RREG9 220x45R	230	50/60	145	1,19	1250	735	3395	70,5	-20 / +50	-4 / 122	1,6	16214

Dimensions / Dimensions / Masse :





Roulements à billes
Bobinage Classe F
IP4x peut être IP44 selon la norme EN 60034-5 après vérification de l'intégration dans le dispositif de client
Equilibrage G2.5
Rotor peint en noir
Turbine plastique PA UL 94 V-0

Ball bearings
F Class winding
IPx can be IP44 according to EN 60034-5 norm after having checked the integration in the customer application
Balancing G2.5
Black painted rotor
Plastic PA UL 94 V-0 impeller

Kugellager
Cl.F Wicklung
IP4x kann IP44 sein gemäß EN60034-5 nach Prüfung des Integrations im Kunden Vorrichtung
Auswuchtgüte G2.5
Schwarz beschichtet Rotor
Laufblad aus PA UL 94 V-0 Kunststoff

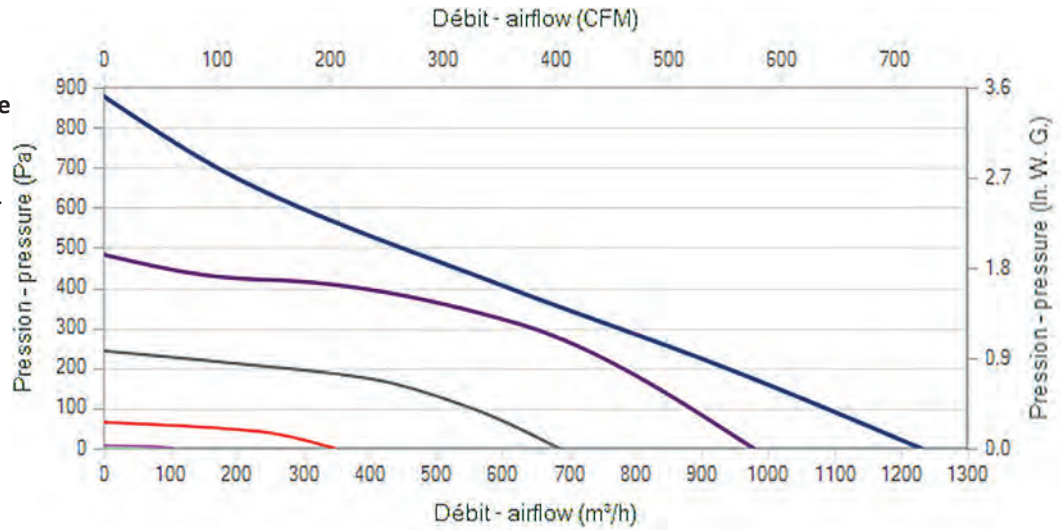
RRM
EC

**Données techniques /
Technical data / Technische
Daten**

Alimentation / Power supply / Strom
230V 50/60Hz

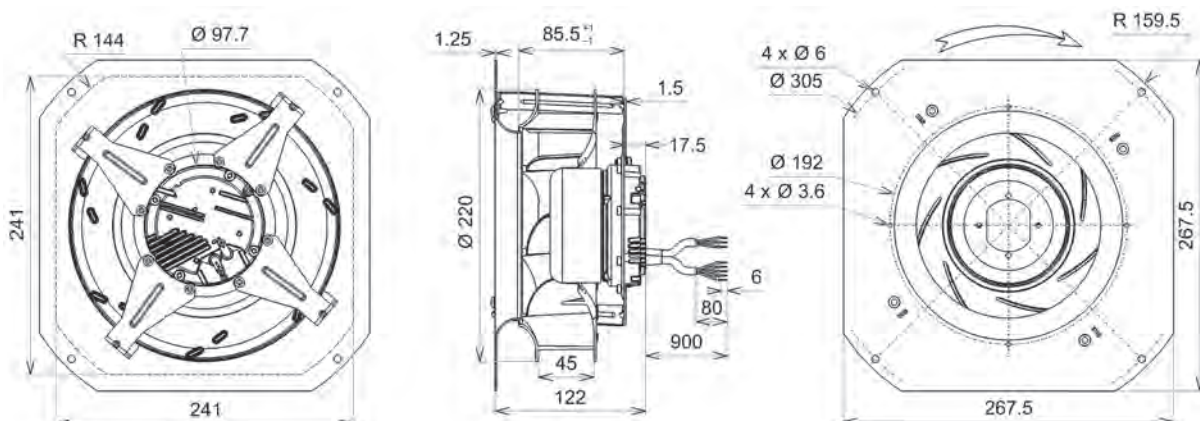
**U Pilotage / Control /
Steuerung**

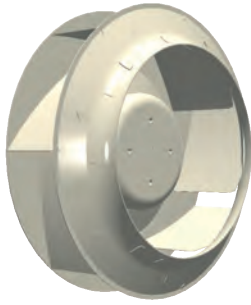
- 2V
- 4V
- 6V
- 8V
- 10V



Modèle / Type / Typ	U V	f Hz	P Wa	IN A	m3/h	CFM	n RPM	dBA	T° max (Utilisation / Operating / Betrieb)		Kgs	Grille / Finger guards / Schutzgitter
									tR C°	tR F°		
L38-B3 RRMG9 220x45R	230	50/60	150	1,2	1230	723	3525	73,8	-20 / +50	-4 / 122	2,8	21194

Dimensions / Dimensions / Masse :





Roulements à billes
Bobinage Classe F
IP4x peut être IP44 selon la norme EN 60034-5 après vérification de l'intégration dans le dispositif de client
Equilibrage G2.5
Rotor peint en noir
Turbine tôle galvanisée

Ball bearings
F Class winding
IPx can be IP44 according to EN 60034-5 norm after having checked the integration in the customer application
Balancing G2.5
Black painted rotor
Galvanised steel impeller

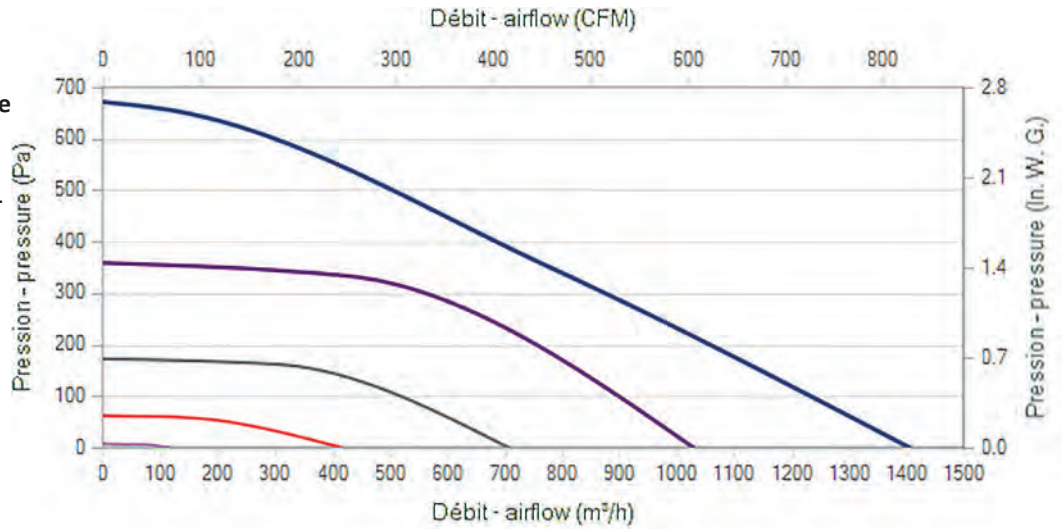
Kugellager
Cl.F Wicklung
IP4x kann IP44 sein gemäß EN60034-5 nach Prüfung des Integrations im Kunden Vorrichtung
Auswuchtgüte G2.5
Schwarz beschichtet Rotor
Laufblad aus galvanisiertem Stahlblech

**Données techniques /
Technical data / Technische
Daten**

Alimentation / Power supply / Strom
230V 50/60Hz

**U Pilotage / Control /
Steuerung**

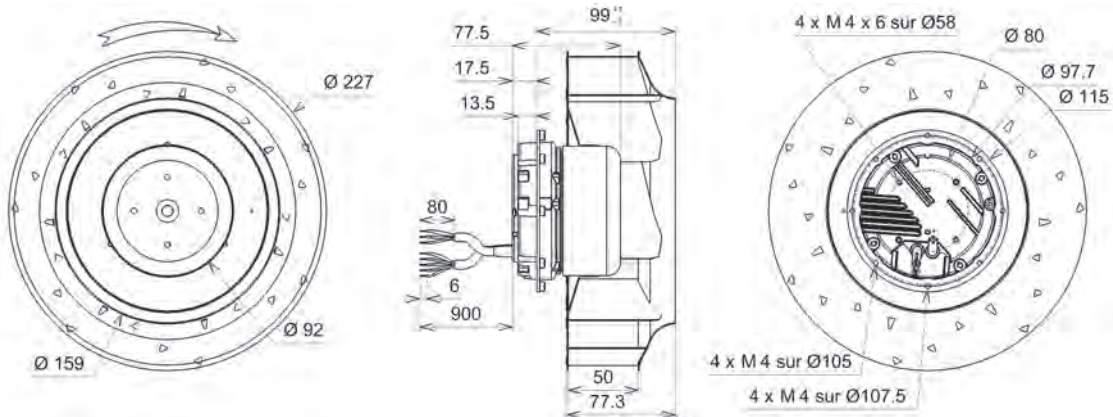
- 2V
- 4V
- 6V
- 8V
- 10V

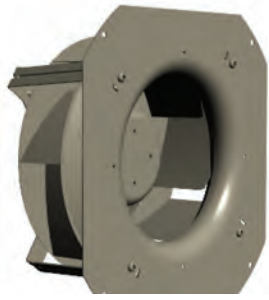


RRE
EC

Modèle / Type / Typ	U V	f Hz	P Wa	IN A	m3/h	CFM	n RPM	dBA	T° max (Utilisation / Operating / Betrieb)		Grille / Finger guards / Schutzgitter Kgs	Ouie / Inlet cone / Eins- trömdüse	
									tR C°	tR F°			
N19-A2 RREG9 225x50R	230	50/60	121	1	1405	826	3350	73,3	-20 / +50	-4 / 122	1,7	21194	16236

Dimensions / Dimensions / Masse :





Roulements à billes
Bobinage Classe F
IP4x peut être IP44 selon la norme EN 60034-5 après vérification de l'intégration dans le dispositif de client
Equilibrage G2.5
Rotor peint en noir
Turbine tôle galvanisée

Ball bearings
F Class winding
IPx can be IP44 according to EN 60034-5 norm after having checked the integration in the customer application
Balancing G2.5
Black painted rotor
Galvanised steel impeller

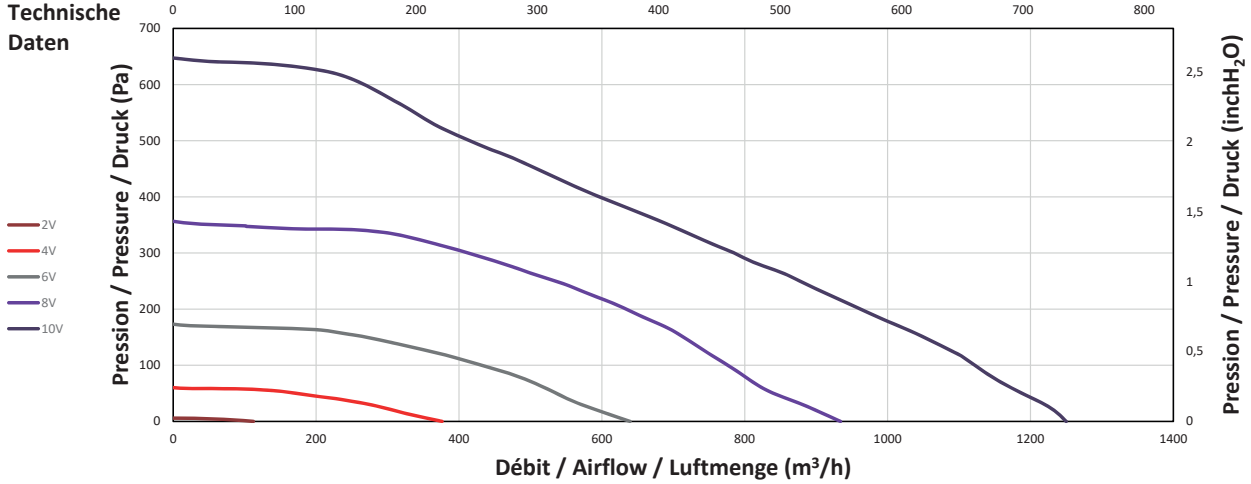
Kugellager
Cl.F Wicklung
IP4x kann IP44 sein gemäß EN60034-5 nach Prüfung des Integrations im Kunden Vorrichtung

Auswuchtgüte G2.5
Schwarz beschichtet Rotor
Lauftrad aus galvanisiertem Stahlblech

RRM EC

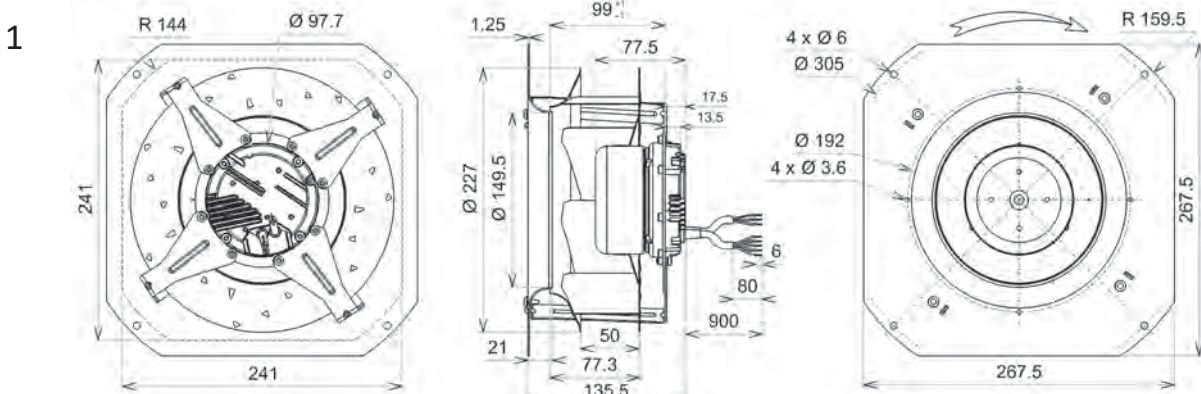
Données techniques / Technical data /
Technische Daten

Débit / Airflow / Luftmenge (CFM)



Modèle / Type / Typ	U V	f Hz	P Wa	IN A	m³/h	CFM	n RPM	T°max (Utilisation / Operating / Betrieb)		Kgs	Grille / Finger guards / Schutzgitter	
								tR C°	tR F°			
S07-A0	RRMG9 225x50R	230	50/60	129	1,02	1250	735	3250	-20 / +50	-4 / +122	2,8	21194

Dimensions / Dimensions / Masse :





Roulements à billes
Bobinage Classe F
IP4x peut être IP44 selon la norme EN 60034-5 après vérification de l'intégration dans le dispositif de client
Équilibrage G2.5
Rotor peint en noir
Turbine plastique PA UL 94 V-0

Ball bearings
F Class winding
IPx can be IP44 according to EN 60034-5 norm after having checked the integration in the customer application
Balancing G2.5
Black painted rotor
PA UL 94 V-0 plastic housing

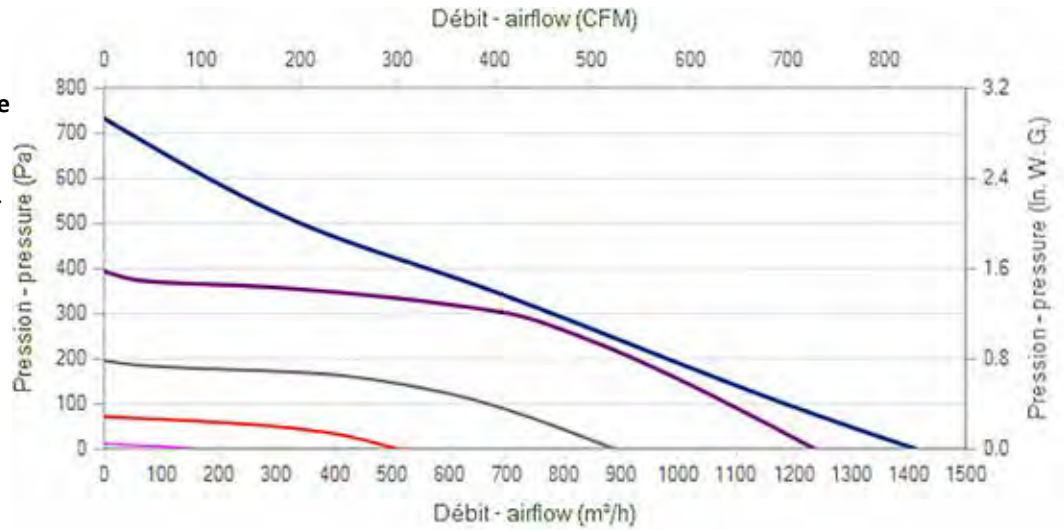
Kugellager
Cl.F Wicklung
IP4x kann IP44 sein gemäß EN60034-5 nach Prüfung des Integrations im Kunden Vorrichtung
Auswuchtgüte G2.5
Schwarz beschichtet Rotor
Gehäuse aus PA UL 94 V-0 Kunststoff

**Données techniques /
Technical data / Technische
Daten**

**Alimentation / Power supply / Strom
230V 50/60Hz**

**U Pilotage / Control /
Steuerung**

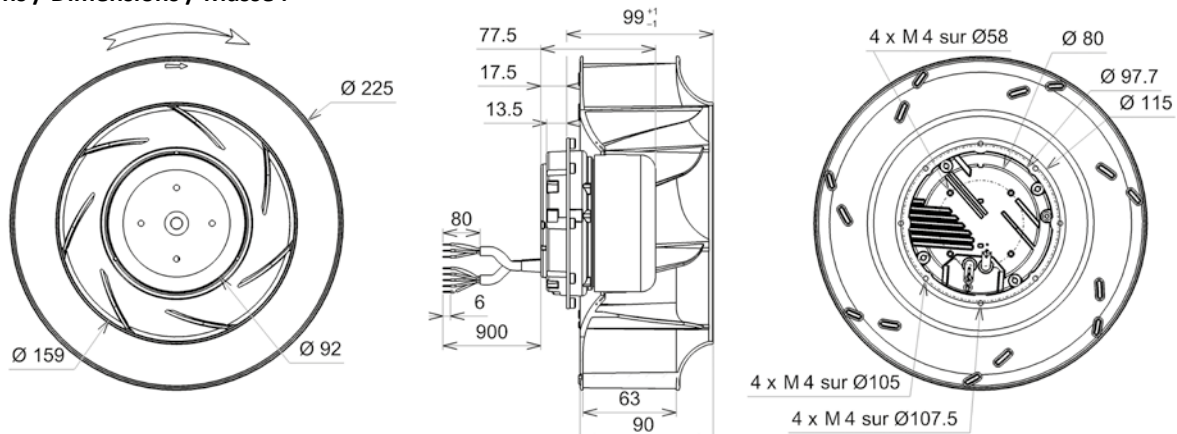
- 2V
- 4V
- 6V
- 8V
- 10V



RRE EC

Modèle / Type / Typ	U V	f Hz	P Wa	IN A	m3/h	CFM	n RPM	dBA	T° max (Utilisation / Operating / Betrieb)		Kg	Ouie / Inlet cone / Einströmdüse	
									tR C°	tR F°			
K49-A6	RREG9 225x63R	230	50/60	150	1,19	1410	829	2780	70,8	-20 / +50	-4 / 122	1,7	16214

Dimensions / Dimensions / Masse :



Document non contractuel. Toutes les données de cette page sont sujettes à modifications sans préavis. Photo uniquement pour information. Catalogue pour usage professionnel uniquement.
Non contractual document. All data mentioned on this page are subject to change without prior notice. Picture for information only. Catalogue for professional use only.
Unverbindliches Dokument. Alle Daten auf diese Seite können sich jederzeit ändern. Bild nur zur Information. Katalog nur für professionelle Verwendung.



Roulements à billes
Bobinage Classe F
IP4x peut être IP44 selon la norme EN 60034-5 après vérification de l'intégration dans le dispositif de client
Equilibrage G2.5
Rotor peint en noir
Turbine plastique PA UL 94 V-0

Ball bearings
F Class winding
IPx can be IP44 according to EN 60034-5 norm after having checked the integration in the customer application
Balancing G2.5
Black painted rotor
PA UL 94 V-0 plastic housing

Kugellager
Cl.F Wicklung
IP4x kann IP44 sein gemäß EN60034-5 nach Prüfung des Integrations im Kunden Vorrichtung
Auswuchtgüte G2.5
Schwarz beschichtet Rotor
Gehäuse aus PA UL 94 V-0 Kunststoff

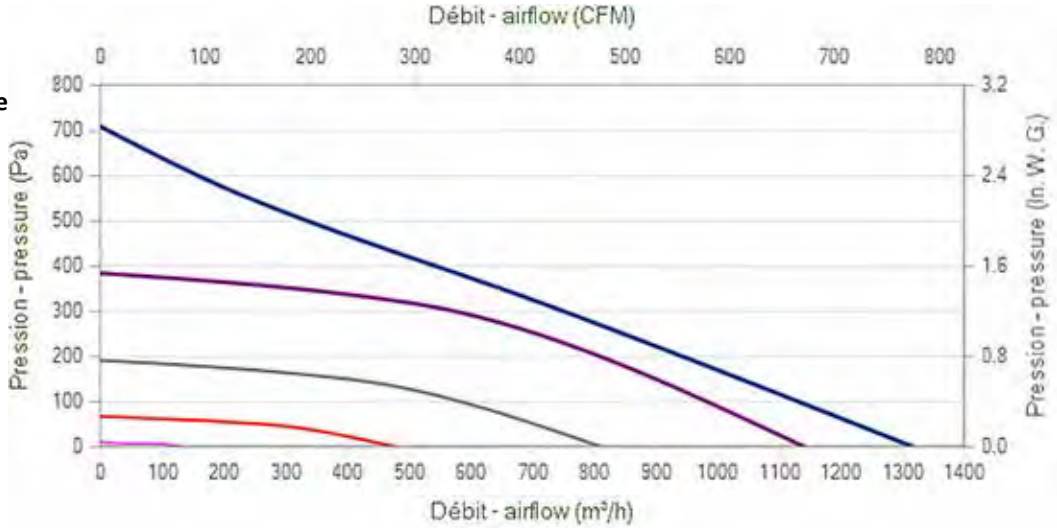
RRMEC

**Données techniques /
Technical data / Technische
Daten**

**Alimentation / Power supply / Strom
230V 50/60Hz**

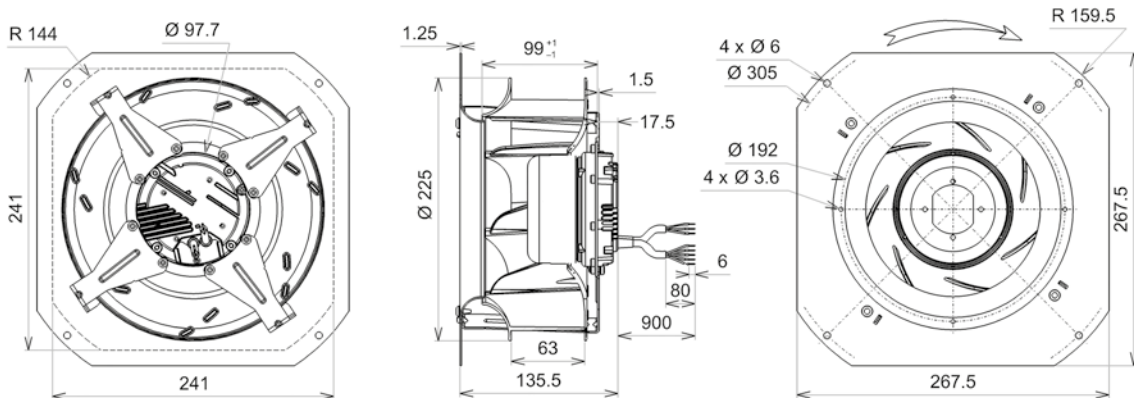
**U Pilotage / Control /
Steuerung**

- 2V
- 4V
- 6V
- 8V
- 10V



Modèle / Type / Typ	U V	f Hz	P Wa	IN A	m3/h	CFM	n RPM	dBA	T° max (Utilisation / Operating / Betrieb)		Kgs	Grille / Finger guards / Schutzgitter
									tR C°	tR F°		
L38-B4 RRMG9 225x63R	230	50/60	150	1,18	1315	774	2860	71,1	-20 / +50	-4 / 122	3	21194

Dimensions / Dimensions / Masse :



Document non contractuel. Toutes les données de cette page sont sujettes à modifications sans préavis. Photo uniquement pour information. Catalogue pour usage professionnel uniquement.
Non contractual document. All data mentioned on this page are subject to change without prior notice. Picture for information only. Catalogue for professional use only.
Unverbindliches Dokument. Alle Daten auf diese Seite können sich jederzeit ändern. Bild nur zur Information. Katalog nur für professionelle Verwendung.



Roulements à billes
Bobinage Classe F
IP4x peut être IP44 selon la norme EN 60034-5 après vérification de l'intégration dans le dispositif de client
Equilibrage G2.5
Rotor peint en noir
Turbine plastique PA UL 94 V-0

Ball bearings
F Class winding
IPx can be IP44 according to EN 60034-5 norm after having checked the integration in the customer application
Balancing G2.5
Black painted rotor
PA UL 94 V-0 plastic housing

Kugellager
Cl.F Wicklung
IP4x kann IP44 sein gemäß EN60034-5 nach Prüfung des Integrations im Kunden Vorrichtung
Auswuchtgüte G2.5
Schwarz beschichtet Rotor
Gehäuse aus PA UL 94 V-0 Kunststoff

**Données techniques /
Technical data / Technische
Daten**

**Alimentation / Power supply / Strom
230V 50/60Hz**

**U Pilotage / Control /
Steuerung**

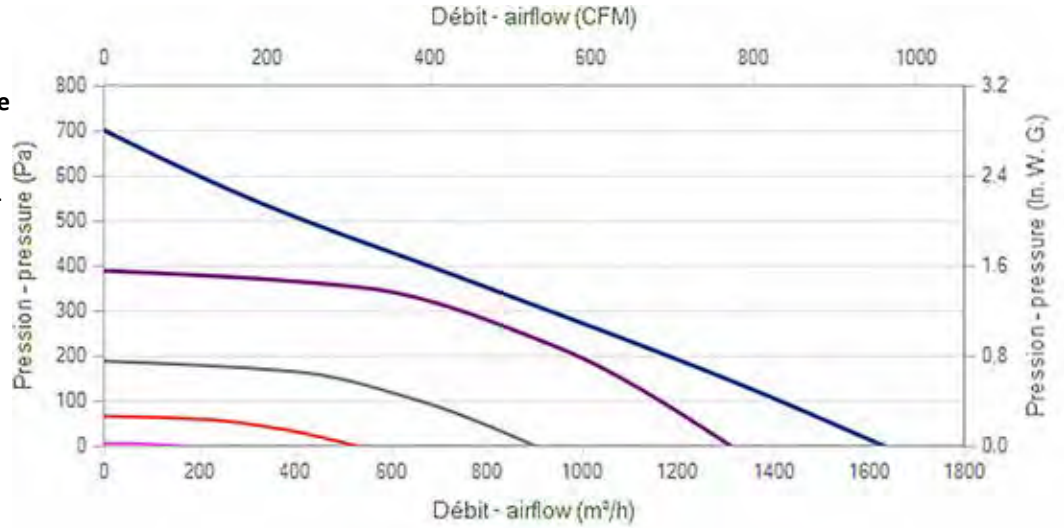
2V

4V

6V

8V

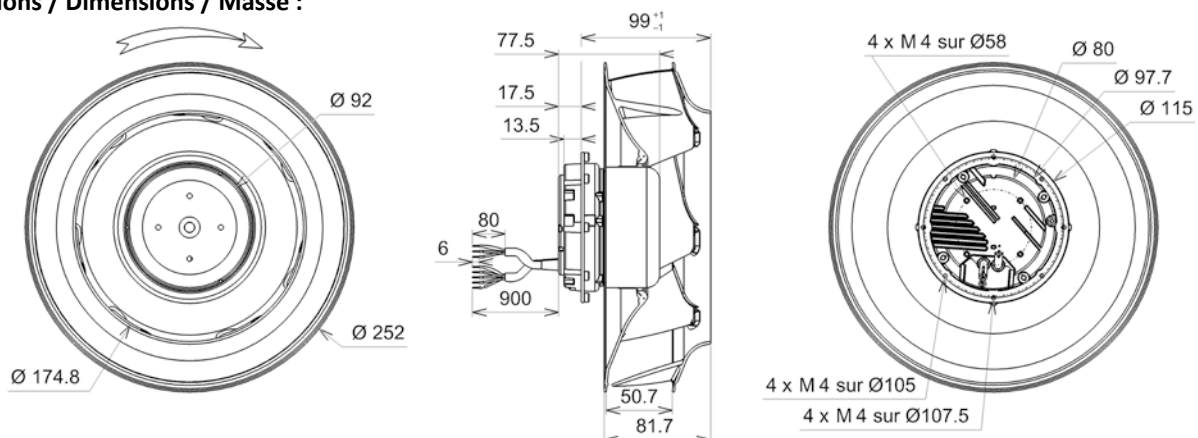
10V

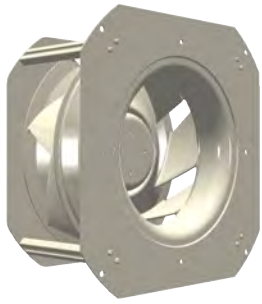


RRE E-WHEEL EC

Modèle / Type / Typ	U V	f Hz	P Wa	IN A	m3/h	CFM	n RPM	T° max (Utilisation / Operating / Betrieb)		Kgs	Grille / Finger guards / Schutzgitter	Ouie / Inlet cone / Eins- trömdüse
								tR C°	tR F°			
Q13-B1	230	50/60	150	1,19	1630	959	2965	-20 / +50	-4 / 122	1,8	21360	16234

Dimensions / Dimensions / Masse :





Roulements à billes
Bobinage Classe F
IP4x peut être IP44 selon la norme EN 60034-5 après vérification de l'intégration dans le dispositif de client
Equilibrage G2.5
Rotor peint en noir
Turbine plastique PA UL 94 V-0

Ball bearings
F Class winding
IPx can be IP44 according to EN 60034-5 norm after having checked the integration in the customer application
Balancing G2.5
Black painted rotor
PA UL 94 V-0 plastic housing

Kugellager
Cl.F Wicklung
IP4x kann IP44 sein gemäß EN60034-5 nach Prüfung des Integrations im Kunden Vorrichtung
Auswuchtgüte G2.5
Schwarz beschichtet Rotor
Gehäuse aus PA UL 94 V-0 Kunststoff

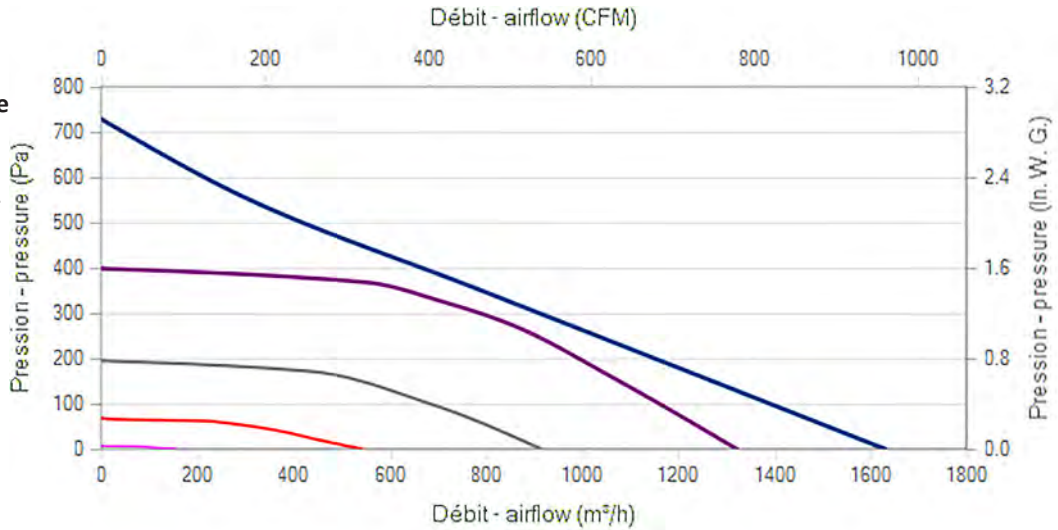
RRM E-WHEEL EC

Données techniques / Technical data / Technische Daten

Alimentation / Power supply / Strom
230V 50/60Hz

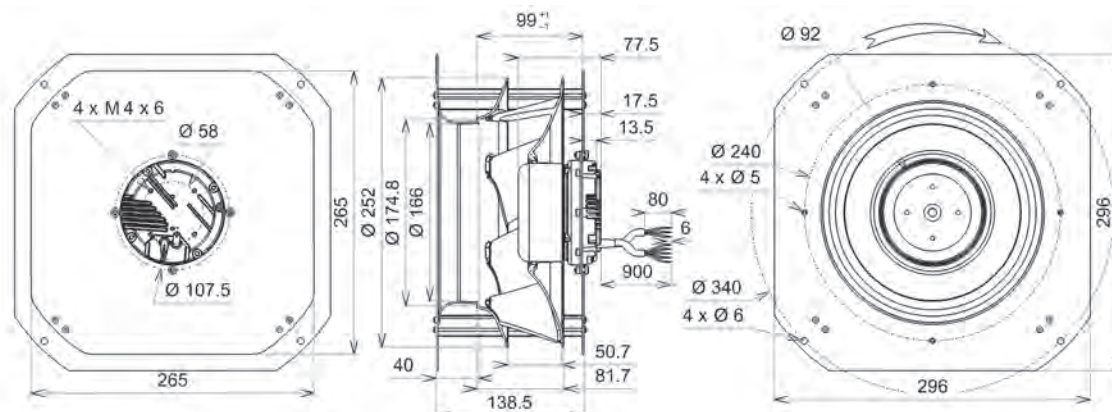
U Pilotage / Control / Steuerungw

- 2V
- 4V
- 6V
- 8V
- 10V



Modèle / Type / Typ	U V	f Hz	P Wa	IN A	m3/h	CFM	n RPM	T° max (Utilisation / Operating / Betrieb)		Kgs	Grille / Finger guards / Schutzgitter
								tR C°	tR F°		
R13-A2	230	50/60	150	1,19	1630	959	2965	-20 / +50	-4 / 122	3,5	21360

Dimensions / Dimensions / Masse :





Roulements à billes

Classe F

Protection IP54 selon EN60034-5 à vérifier selon position et installation

Equilibrage G2.5

Turbine tôle galvanisée

Rotor électrozingué

Ball bearings

F Class

IP54 protection according to EN60034-5 to be checked according to position and installation

Balancing G2.5

Galvanised steel impeller

Electrolytic galvanized Rotor

Kugellager

Cl. F

IP54 Schutz gemäß EN60034-5 je nach Installation zu prüfen

Auswuchtgüte G2.5

Laufblad aus galvanisiertem Stahlblech

Elektroverzinkte Rotor

**Données techniques /
Technical data / Technische
Daten**

**Alimentation / Power supply / Strom
230V 50/60Hz**

**U Pilotage / Control /
Steuerung**

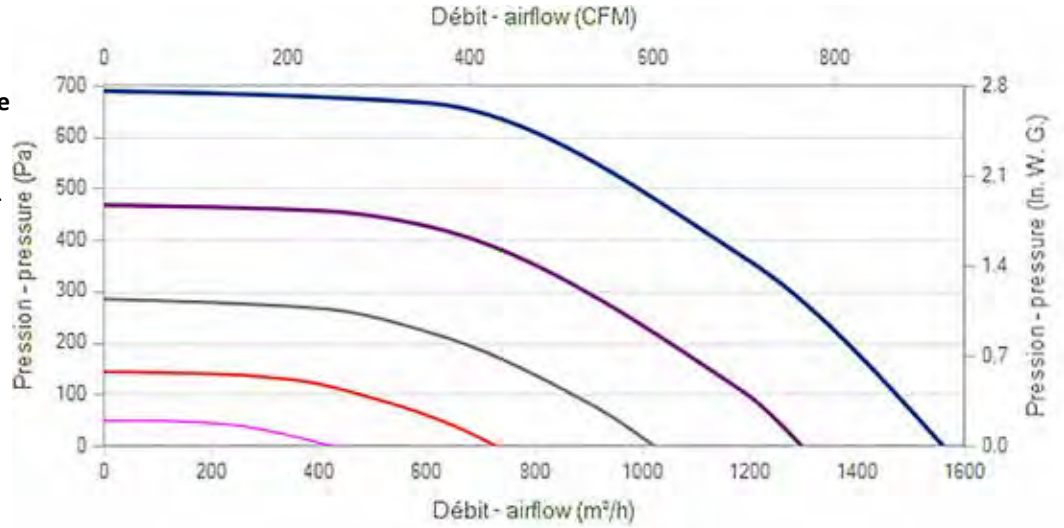
2V

4V

6V

8V

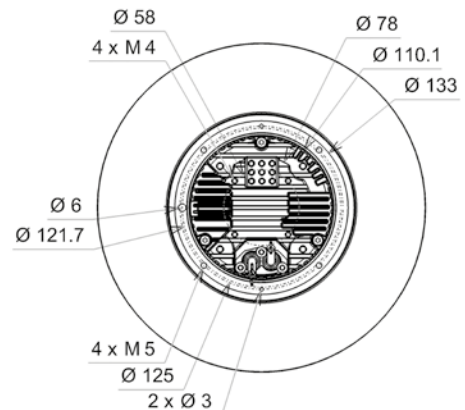
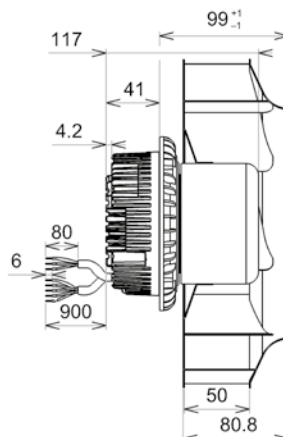
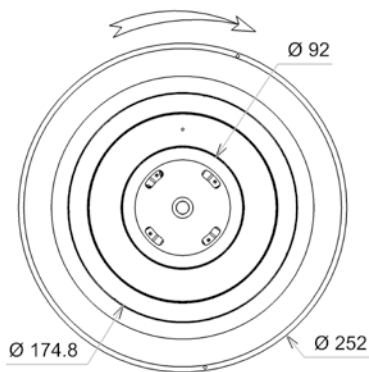
10V



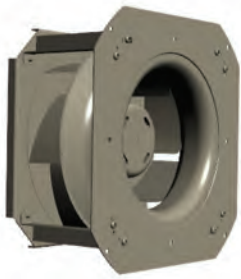
RRE EC

Modèle / Type / Typ	U V	f Hz	P Wa	IN A	m3/h	CFM	n RPM	T° max (Utilisation / Operating / Betrieb)		Kgs	Grille / Finger guards / Schutzgitter	Ouie / Inlet cone / Einströmdüse	
								tR C°	tR F°				
P38-D0	RREV8 250x50R	200 - 277	50/60	187	0,84	1560	918	3015	-20 / +60	-4 / 140	3,1	21360	16234

Dimensions / Dimensions / Masse :



Taille / Size / Baugröße : 250



Roulements à billes
Classe F avec protecteur thermique
Protection IP54 selon EN60034-5 à vérifier selon position et installation
Equilibrage G2.5
Rotor électrozingué
Turbine tôle galvanisée

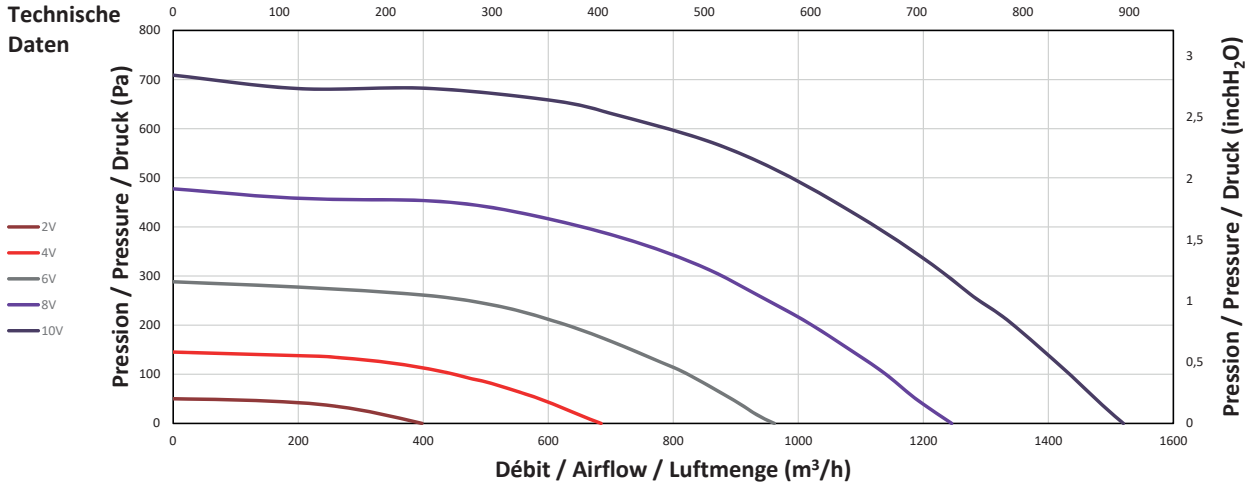
Ball bearings
F Class protected by thermal cut-out
IP54 protection according to EN60034-5 to be checked according to position and installation
Balancing G2.5
Electrolytic galvanized rotor
Galvanised steel impeller

Kugellager
Cl. F mit Thermoschutz
IP54 Schutz gemäß EN60034-5 je nach Installation zu prüfen
Auswuchtgüte G2.5
Elektroverzinkte Rotor
Laufrad aus galvanisiertem Stahlblech

RRM EC

Données techniques / Technical data / Technische Daten

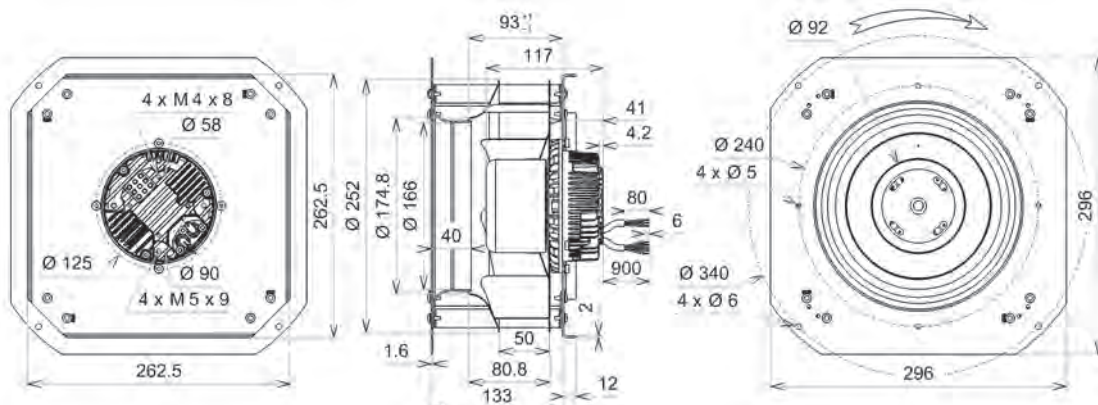
Débit / Airflow / Luftmenge (CFM)



Modèle / Type / Typ	U	f	P	IN	m³/h	CFM	n RPM	T°max (Utilisation / Operating / Betrieb)		Kgs	Grille / Finger guards / Schutzgitter
	V	Hz	Wa	A				tR C°	tR F°		
Q13-B2 RRMV8 250x50R	200 - 277	50/60	187	0,84	1520	894	3000	-20 / +50	-4 / 122	3,5	21360

Dimensions / Dimensions / Masse :

1





Roulements à billes
Classe F

Protection IP54 selon EN60034-5 à vérifier selon position et installation

Équilibrage G2.5

Turbine plastique PA UL 94 V-0

Rotor électrozingué

Ball bearings

F Class

IP54 protection according to EN60034-5 to be checked according to position and installation

Balancing G2.5

PA UL 94 V-0 plastic housing

Electrolytic galvanized rotor

Kugellager

Cl. F

IP54 Schutz gemäß EN60034-5 je nach Installation zu prüfen

Auswuchtgüte G2.5

Gehäuse aus PA UL 94 V-0 Kunststoff

Elektroverzinkte Rotor

**Données techniques /
Technical data / Technische
Daten**

Alimentation / Power supply / Strom
230V 50/60Hz

**U Pilotage / Control /
Steuerung**

1,5V

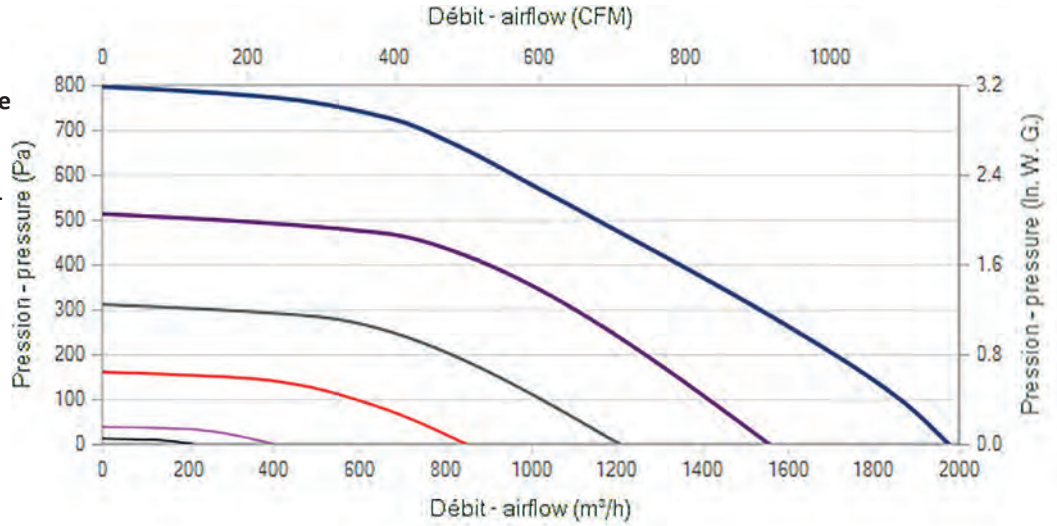
2V

4V

6V

8V

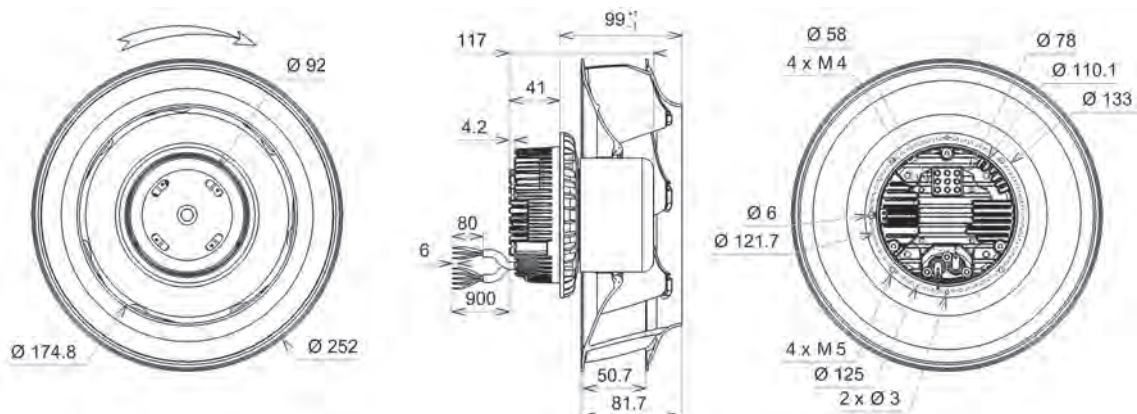
10V



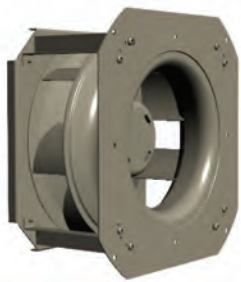
RRE E-WHEEL
EC

Modèle / Type / Typ	U V	f Hz	P Wa	IN A	m3/h	CFM	n RPM	T° max (Utilisation / Operating / Betrieb)		Kgs	Grille / Finger guards / Schutzgitter	Ouille / Inlet cone / Einströmdüse	
								tR C°	tR F°				
Q13-A2	RRE8 250x50R	200 - 277	50/60	266	1,19	1975	1162	3390	-20 / +50	-4 / 122	3	21360	16234

Dimensions / Dimensions / Masse :



Taille / Size / Baugröße : 250



Roulements à billes
Bobinage Classe F
Protection IP54 selon EN60034-5 à vérifier selon position et installation
Equilibrage G2.5
Rotor électrozingué
Turbine plastique PA 6/6 UL 94 V-0

Ball bearings
F Class winding
IP54 protection according to EN60034-5 to be checked according to position and installation
Balancing G2.5
Electrolytic galvanized rotor
PA 6/6 UL 94 V-0 plastic housing

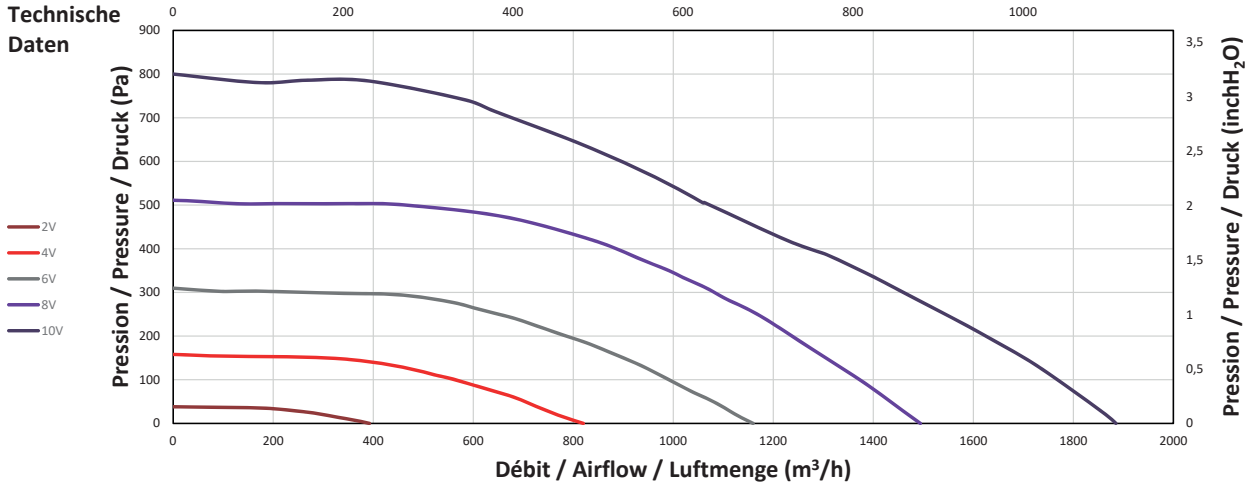
Kugellager
Cl.F Wicklung
IP54 Schutz gemäß EN60034-5 je nach Installation zu prüfen

Auswuchtgüte G2.5
Elektroverzinkte Rotor
Gehäuse aus PA 6/6 UL 94 V-0 Kunststoff

RRM EC

Données techniques / Technical data / Technische Daten

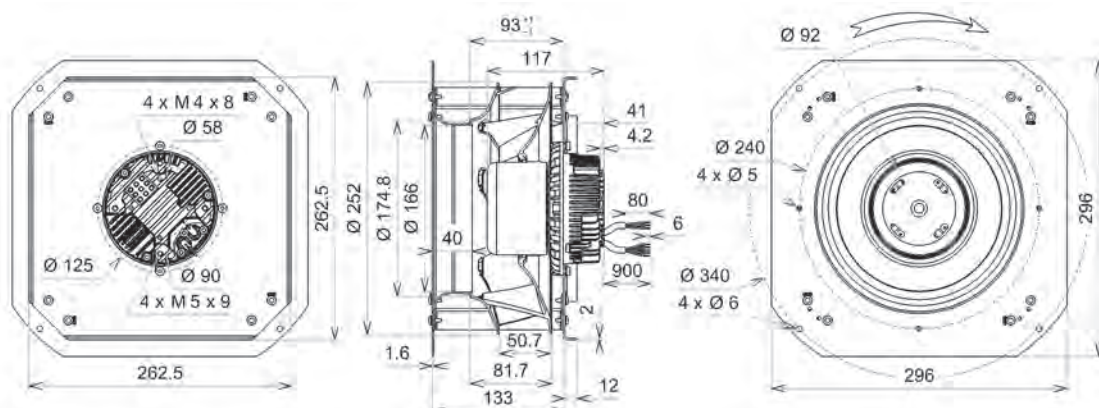
Débit / Airflow / Luftmenge (CFM)



Modèle / Type / Typ	U	f	P	IN	m³/h	CFM	n RPM	T° max (Utilisation / Operating / Betrieb)		Grille / Finger Kgs guards / Schutzgitter	
	V	Hz	Wa	A				tR C°	tR F°		
Q13-A5 RRMV8 250x50R	200 - 277	50/60	277	1,23	1885	1109	3420	-20 / +60	-4 / 140	3,5	21360

Dimensions / Dimensions / Masse :

1





Roulements à billes
Bobinage Classe F
Protection IP54 selon EN60034-5 à vérifier selon position et installation
Équilibrage G2.5
Turbine tôle galvanisée
Rotor électrozingué

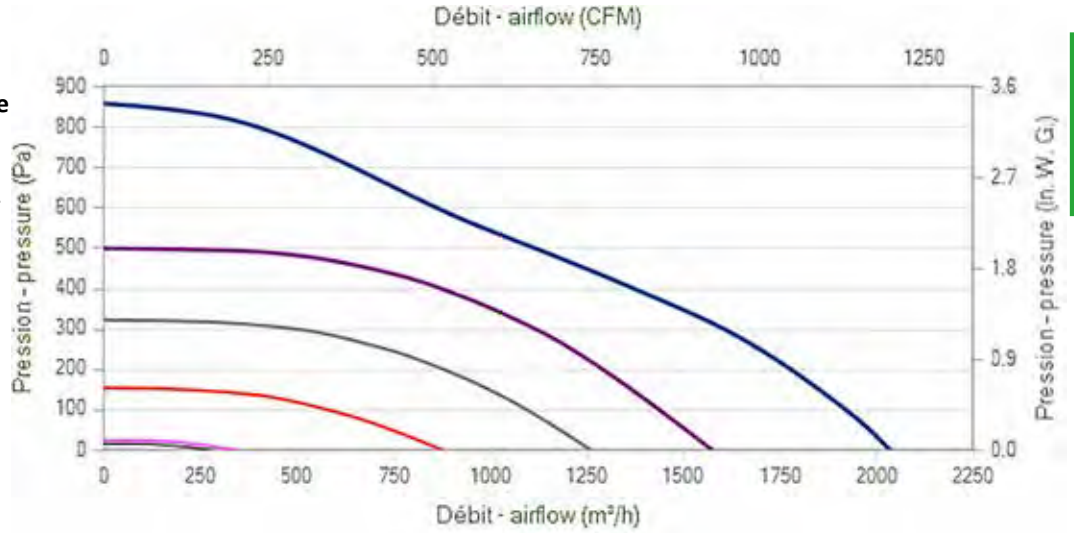
Ball bearings
F Class winding
IP54 protection according to EN60034-5 to be checked according to position and installation
Balancing G2.5
Galvanized steel impeller
Electrolytic galvanized rotor

Kugellager
Cl.F Wicklung
IP54 Schutz gemäß EN60034-5 je nach Installation zu prüfen
Auswuchtgüte G2.5
Laufblad aus galvanisiertem Stahlblech
Elektroverzinkte Rotor

**Données techniques /
Technical data / Technische
Daten**

**Alimentation / Power supply / Strom
230V 50/60Hz**

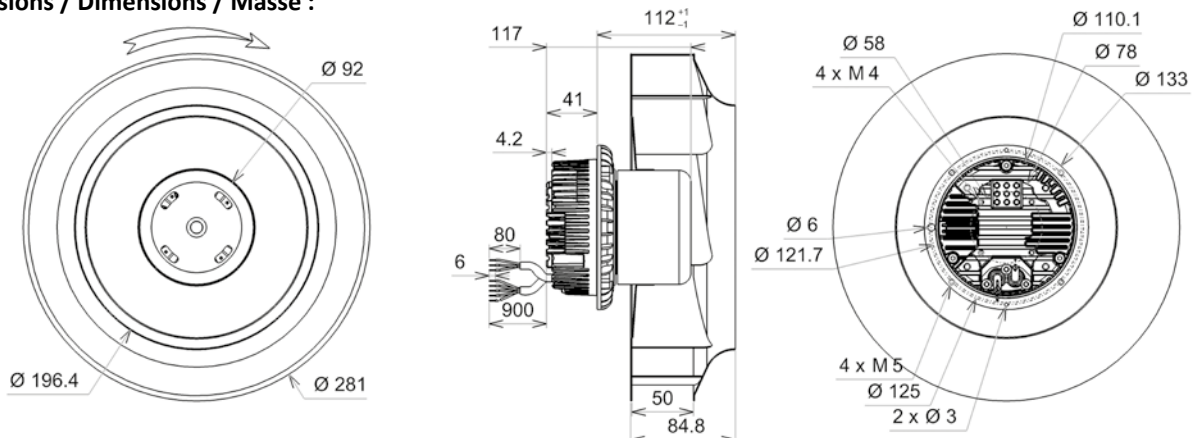
**U Pilotage / Control /
Steuerung**
1,5V
2V
4V
6V
8V
10V



RRE EC

Modèle / Type / Typ	U V	f Hz	P Wa	IN A	m3/h	CFM	n RPM	T° max (Utilisation / Operating / Betrieb)		Grille / Finger guards / Schutzgitter	Ouie / Inlet cone / Einströmdüse	
								tR C°	tR F°			
P38-D1 RREV8 280x50R	200 - 277	50/60	222	0,99	2035	1197	2955	-20 / +60	-4 / 140	3,1	21360	16254

Dimensions / Dimensions / Masse :





Roulements à billes
Bobinage Classe F
Protection IP54 selon EN60034-5 à vérifier selon position et installation
Equilibrage G2.5
Turbine plastique PA 6/6 UL 94 V-0
Rotor électrozingué

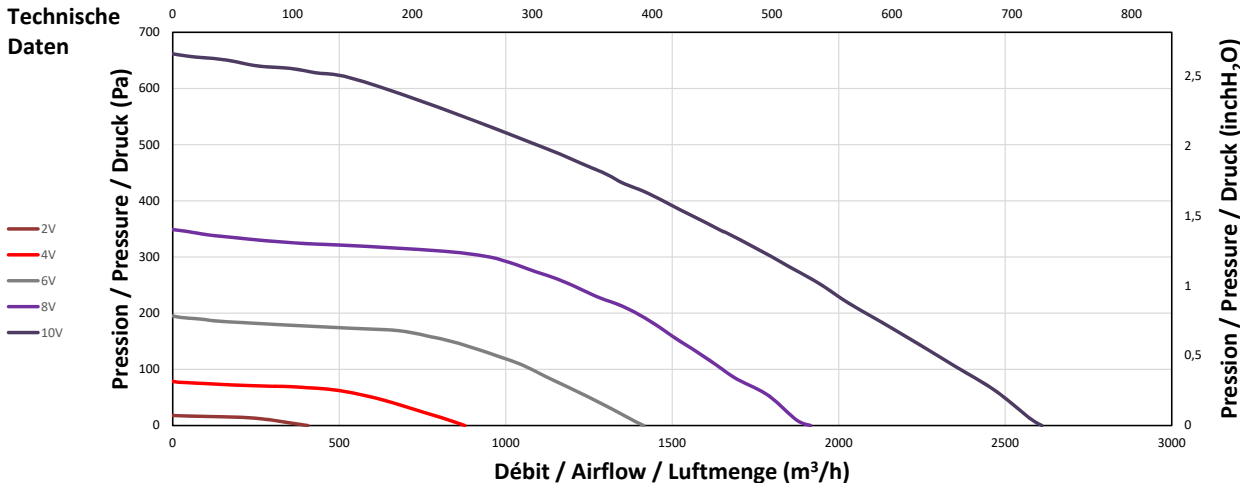
Ball bearings
F Class winding
IP54 protection according to EN60034-5 to be checked according to position and installation
Balancing G2.5
PA 6/6 UL 94 V-0 plastic housing
Electrolytic galvanized rotor

Kugellager
Cl.F Wicklung
IP54 Schutz gemäß EN60034-5 je nach Installation zu prüfen
Auswuchtgüte G2.5
Gehäuse aus PA 6/6 UL 94 V-0
Kunststoff
Elektroverzinkte Rotor

RRE-E-WHEEL-EC

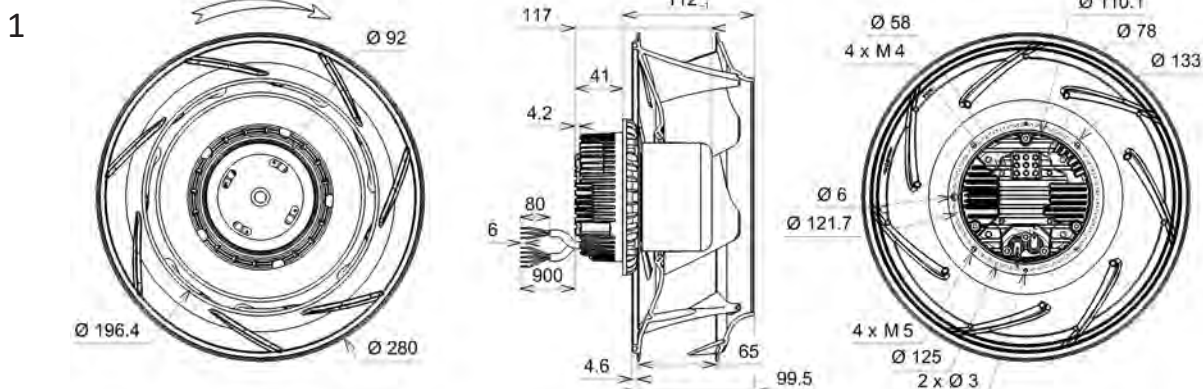
Données techniques / Technical data / Technische Daten

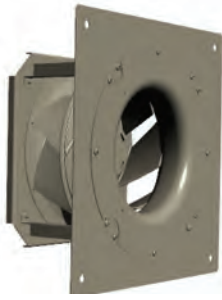
Débit / Airflow / Luftmenge (CFM)



Modèle / Type / Typ	U	f	P	IN	m ³ /h	CFM	n RPM	T°max (Utilisation / Operating / Betrieb)		Grille / Finger guards / Schutzgitter		Ouïe / Inlet cone / Einströmdüse
	V	Hz	Wa	A				tR C°	tR F°	Kgs	Ø	Ø
R28-B3 RREV8 280x65R	230	50/60	291	1,29	2610	1536	2860	-20 / +60	-4 / 140	3,2	21360	16254

Dimensions / Dimensions / Masse :





Roulements à billes
Bobinage Classe F
Protection IP54 selon EN60034-5 à vérifier selon position et installation
Equilibrage G2.5
Rotor électrozingué
Turbine plastique PA 6/6 UL 94 V-0

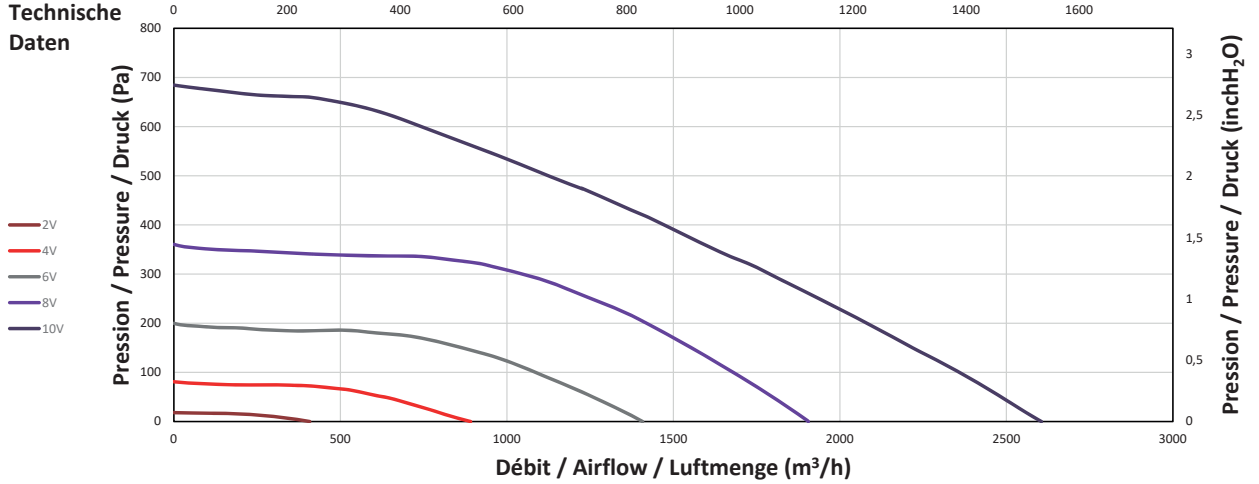
Ball bearings
F Class winding
IP54 protection according to EN60034-5 to be checked according to position and installation
Balancing G2.5
Electrolytic galvanized rotor
PA 6/6 UL 94 V-0 plastic housing

Kugellager
Cl.F Wicklung
IP54 Schutz gemäß EN60034-5 je nach Installation zu prüfen

Auswuchtgüte G2.5
Elektroverzinkte Rotor
Gehäuse aus PA 6/6 UL 94 V-0 Kunststoff

Données techniques / Technical data / Technische Daten

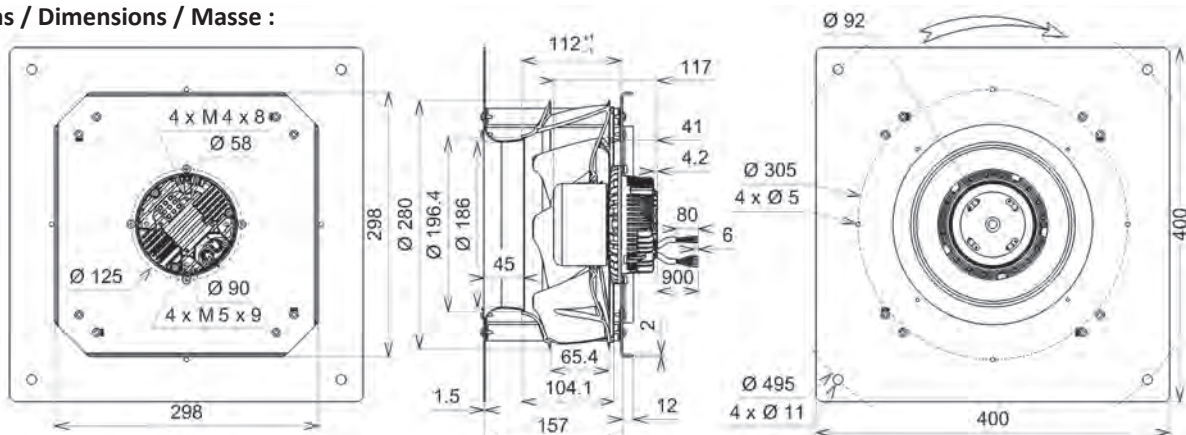
Débit / Airflow / Luftmenge (CFM)



Modèle / Type / Typ	U	f	P	IN	m³/h	CFM	n RPM	T°max (Utilisation / Operating / Betrieb)		Kgs	Grille / Finger guards / Schutzgitter
	V	Hz	Wa	A				tR C°	tR F°		
R28-B4 RRMV8 280x65R	230	50/60	300	1,32	2605	1533	2880	-20 / +60	-4 / 140	7	21360

Dimensions / Dimensions / Masse :

1



Document non contractuel. Toutes les données de cette page sont sujettes à modifications sans préavis. Photo uniquement pour information. Catalogue pour usage professionnel uniquement.
Non contractual document. All data mentioned on this page are subject to change without prior notice. Picture for information only. Catalogue for professional use only.
Unverbindliches Dokument. Alle Daten auf diese Seite können sich jederzeit ändern. Bild nur zur Information. Katalog nur für professionelle Verwendung.



Roulements à billes

Bobinage Classe F

Protection IP54 selon EN60034-5 à vérifier selon position et installation

Équilibrage G2.5

Turbine tôle galvanisée

Rotor électrozingué

Ball bearings

F Class winding

IP54 protection according to EN60034-5 to be checked according to position and installation

Balancing G2.5

Galvanised steel impeller

Electrolytic galvanized rotor

Kugellager

Cl.F Wicklung

IP54 Schutz gemäß EN60034-5 je nach Installation zu prüfen

Auswuchtgüte G2.5

Laufrad aus galvanisiertem Stahlblech

Elektroverzinkte Rotor

RRE EC

**Données techniques /
Technical data / Technische
Daten**

Alimentation / Power supply / Strom
230V 50/60Hz

**U Pilotage / Control /
Steuerung**

1,5V

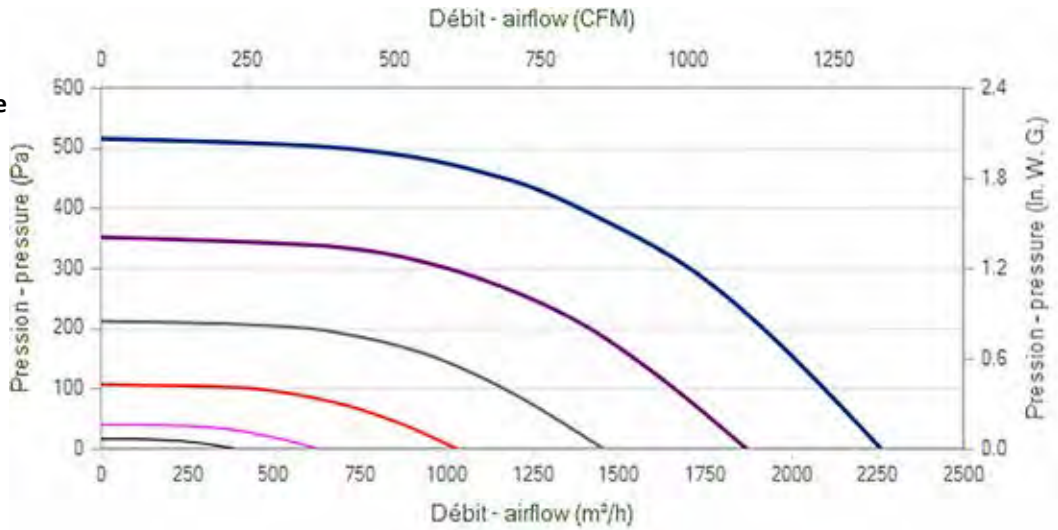
2V

4V

6V

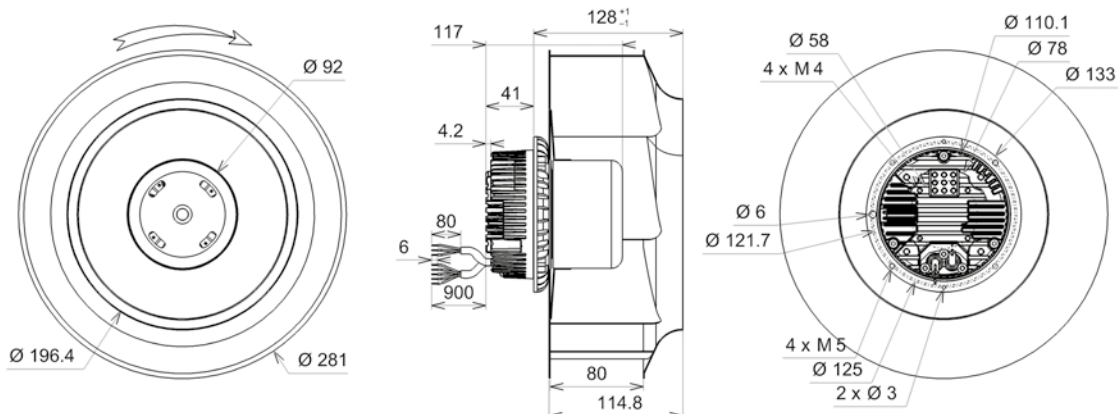
8V

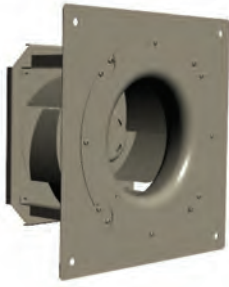
10V



Modèle / Type / Typ	U V	f Hz	P Wa	IN A	m3/h	CFM	n RPM	T° max (Utilisation / Operating / Betrieb)		Kgs	Grille / Finger guards / Schutzgitter	Ouille / Inlet cone / Einströmdüse
								tR C°	tR F°			
P38-D2 RREV8 280x80R	200 - 277	50/60	170	0,77	2260	1330	2305	-20 / +60	-4 / 140	3,3	21360	16254

Dimensions / Dimensions / Masse :





Roulements à billes
Bobinage Classe F
Protection IP54 selon EN60034-5 à vérifier selon position et installation
Équilibrage G2.5
Rotor électrozingué
Turbine tôle galvanisée

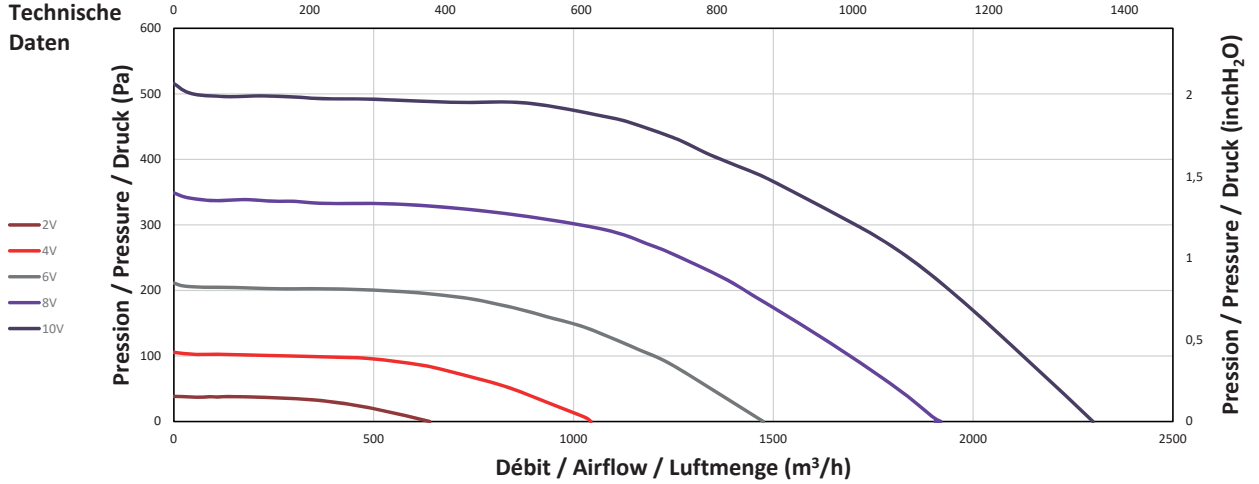
Ball bearings
F Class winding
IP54 protection according to EN60034-5 to be checked according to position and installation
Balancing G2.5
Electrolytic galvanized rotor
Galvanized steel impeller

Kugellager
Cl.F Wicklung
IP54 Schutz gemäß EN60034-5 je nach Installation zu prüfen

Auswuchtgüte G2.5
Elektroverzinkte Rotor
Laufblad aus galvanisiertem Stahlblech

Données techniques / Technical data / Technische Daten

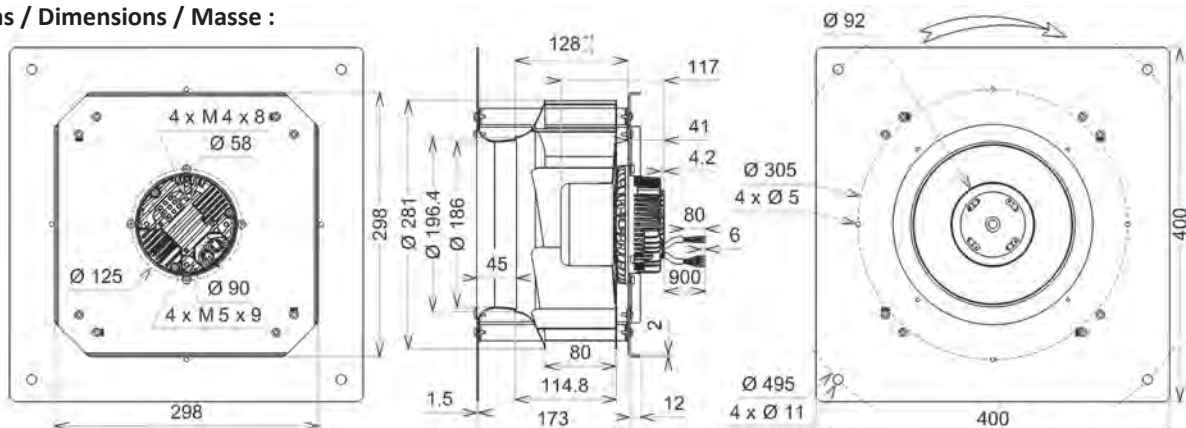
Débit / Airflow / Luftmenge (CFM)



Modèle / Type / Typ	U V	f Hz	P Wa	IN A	Débit / Airflow / Luftmenge		n RPM	T°max (Utilisation / Operating / Betrieb)		Kgs	Grille / Finger guards / Schutzgitter
					m³/h	CFM		tR C°	tR F°		
R25-A1 RRMV8 280x80R	230	50/60	181	0,82	2300	1353	2310	-20 / +60	-4 / 140	7,1	21360

Dimensions / Dimensions / Masse :

1





Roulements à billes
Classe F
Protection IP54 selon EN60034-5 à vérifier selon position et installation
Équilibrage G2.5
Turbine plastique PP
Rotor électrozingué

Ball bearings
F Class
IP54 protection according to EN60034-5 to be checked according to position and installation
Balancing G2.5
PP plastic impeller
Electrolytic galvanized rotor

Kugellager
Cl. F
IP54 Schutz gemäß EN60034-5 je nach Installation zu prüfen
Auswuchtgüte G2.5
Laufblad aus PP Kunststoff
Elektroverzinkte Rotor

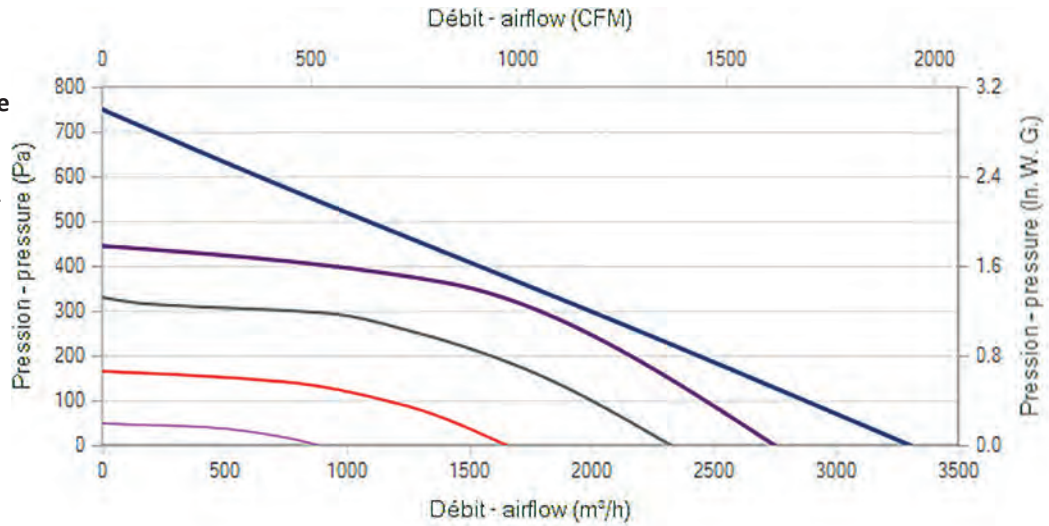
RRE E-WHEEL
EC

**Données techniques /
Technical data / Technische
Daten**

**Alimentation / Power supply / Strom
230V 50/60Hz**

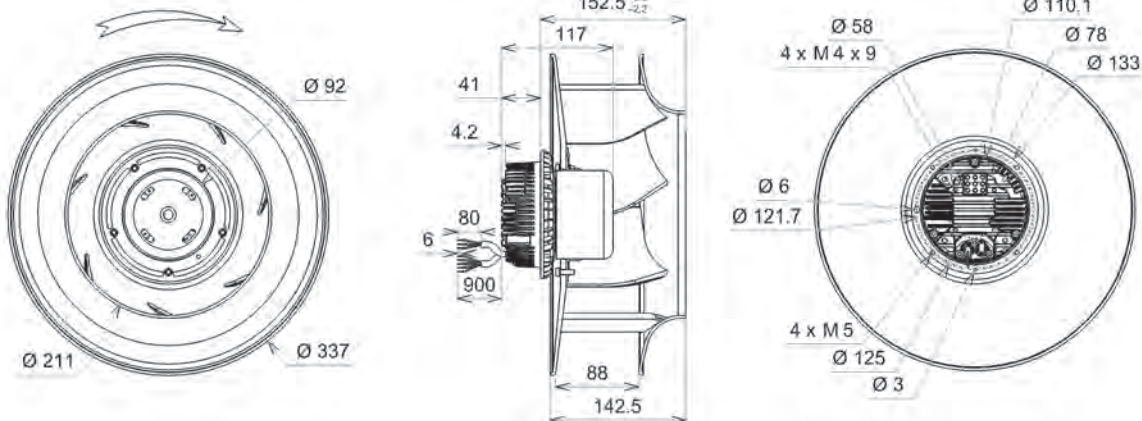
**U Pilotage / Control /
Steuerungsw**

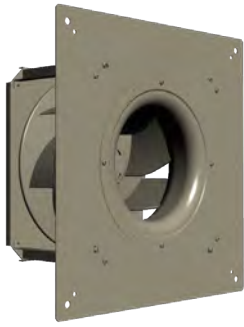
- 1,5V
- 2V
- 4V
- 6V
- 8V
- 10V



Modèle / Type / Typ	U V	f Hz	P Wa	IN A	m3/h	CFM	n RPM	T° max (Utilisation / Operating / Betrieb)		Kgs	Ouie / Inlet cone / Einströmdüse
								tR C°	tR F°		
P38-D3 RREV8 337x88R	200 - 277	50/60	300	1,35	3300	1942	2200	-20 / 60	-4 / 140	3,8	16265

Dimensions / Dimensions / Masse :





Roulements à billes
Classe F avec protecteur thermique

Protection IP54 selon EN60034-5 à vérifier selon position et installation
Equilibrage G2.5
Rotor électrozingué
Turbine plastique PP

Ball bearings
F Class protected by thermal cut-out

IP54 protection according to EN60034-5 to be checked according to position and installation
Balancing G2.5
Electrolytic galvanized rotor
PP plastic impeller

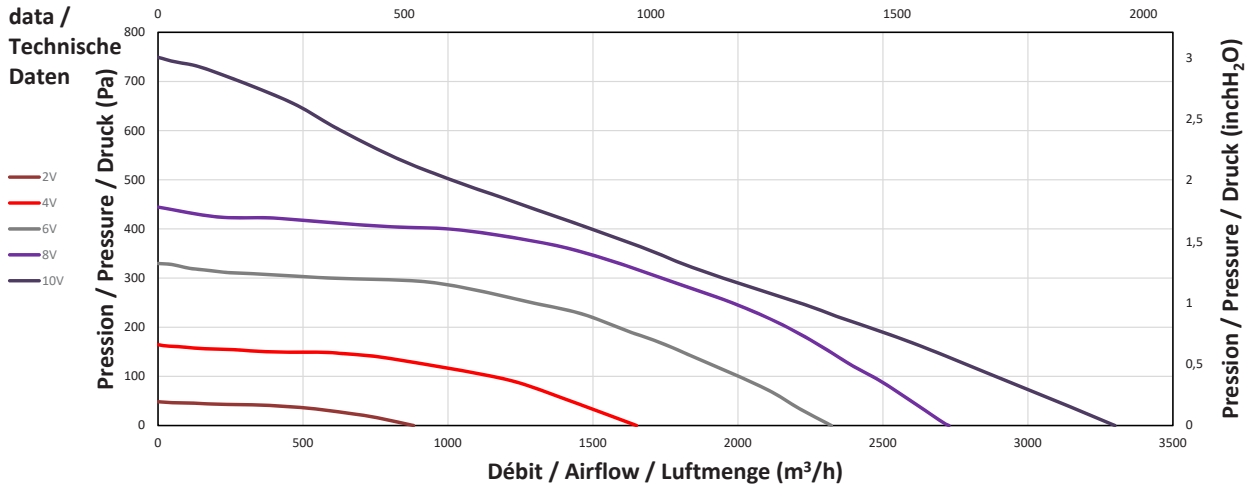
Kugellager
Cl. F mit Thermoschutz

IP54 Schutz gemäß EN60034-5 je nach Installation zu prüfen

Auswuchtgüte G2.5
Elektroverzinkte Rotor
Laufblad aus PP Kunststoff

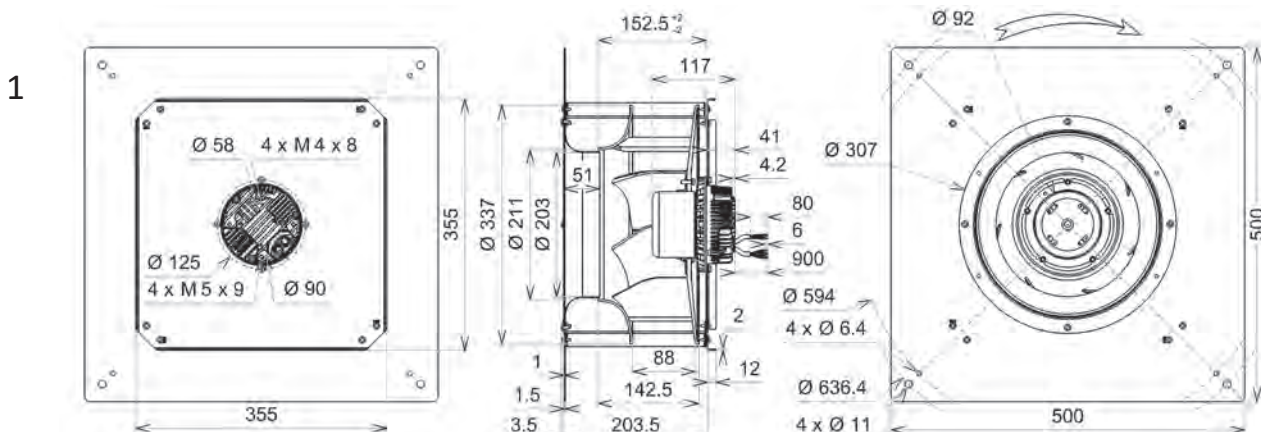
Données techniques/Technical data / Technische Daten

Débit / Airflow / Luftmenge (CFM)

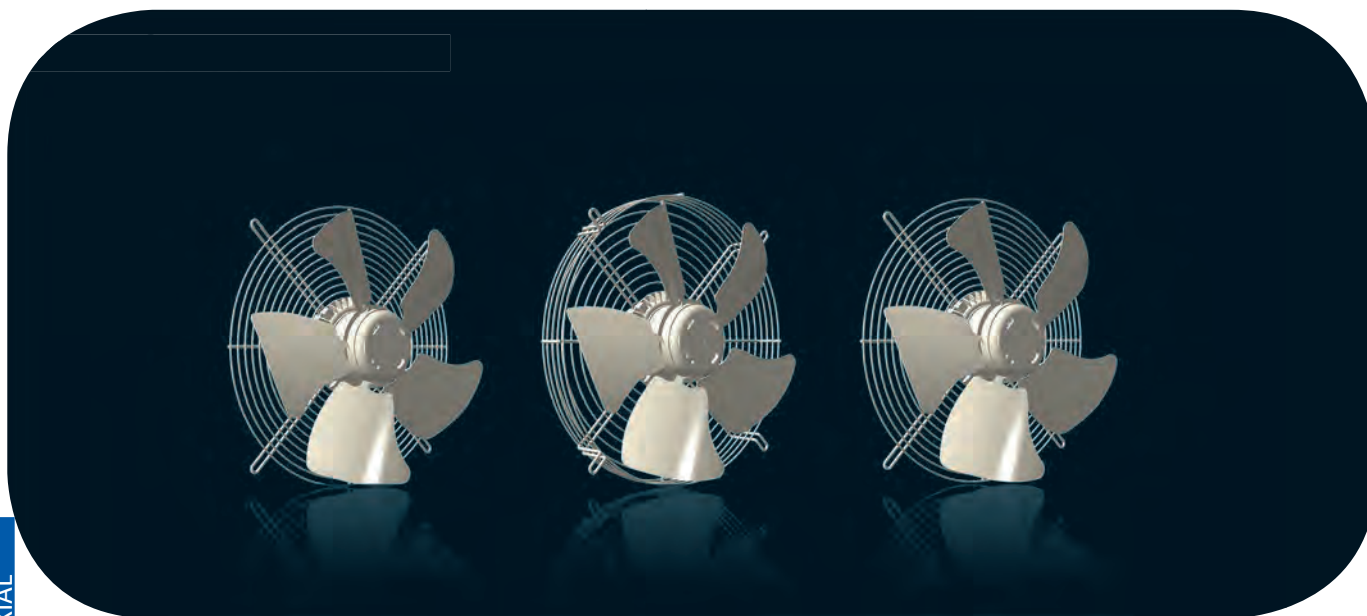


Modèle / Type / Typ	U range V	f Hz	P Wa	IN A	m ³ /h	CFM	n RPM	T° max (Utilisation / Operating / Betrieb)		Kgs	Grille / Finger guards / Schutzgitter	Ouïe / Inlet cone / Einströmdüse
								tR C°	tR F°			
S15-A0 RRMV8 337x88R	200 - 277	50/60	300	1,35	3300	1942	2200	-20 / +60	-4 / 140	7,3	21369	16265

Dimensions / Dimensions / Masse :



RRM E-WHEEL EC

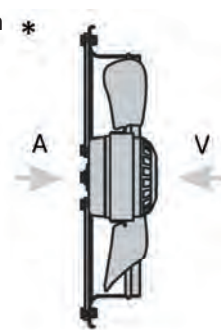


Clé de type Type Code Typenschlüssel	2	VRE VRE	15 G9	170 200	A A	B22-B0 K47-A6
Nombre de pôles (AC) / Number of poles (AC) / Polzahl (AC)						
Ventilateur / Fan / Ventilator						
Moteur / Motor / Motor						
AC = A3, 15, 25, 35, 45						
EC = G9, V8						
DC = 24, 48						
Diamètre de l'hélice / Fan diameter / Laufraddurchmesser						
Sens de l'air / Air direction / Luftrichtung						
Code article / Part number / Artikelnummer						

La gamme présentée dans ce chapitre est composée de ventilateurs axiaux avec grille (VRE), avec grille (VRE), with grill (VGR) or basket plate (VGR) ou panier (VPR); grill (VPR), round rings (VGV) ou carrée, en tôle ou aluminium (VGC) ; et enfin moteurs avec moteur triphasé (VREt, VGRt, VPRt, VGVt, VGct).

In response to your specific needs, fans can be specifically defined according to your requirements, des ventilateurs peuvent être spécialement définis selon votre cahier des charges. Testez et appréciez notre réactivité : consultez nous dès la conception.

Bei den in diesem Kapitel aufgeführten Produkten handelt es sich um Axialventilatoren mit Einphasen-Wechselstrommotor (VRE), Axialventilatoren mit Flachem Trage und Schutzgitter (VGR); mit abgekröpftem Trage und Schutzgitter (VPR) ; mit runder Einström- Düsenplatte (VGV) oder mit Quadratischer Einström- Düsenplatte aus stahl oder einem Gehäuse aus Aluminium (VGC) , Axialventilatoren mit Drehstrommotor (VREt, VGRt, VPRt, VGVt, VGct). Für besondere Leistungsmerkmale, Können die Ventilatoren speziell nach Ihrem Lastenheft entwickelt und angepasst werden. Lernen auch Sie unsere Reaktionsfähigkeit kennen und schätzen : Wenden Sie sich bereits in Ihrer Planungsphase an uns.



Exécution standard

- Roulements à billes
- Bobinage Cl.F protégé par impédance ou par protecteur thermique (ventilateurs monophasés et ventilateurs spéciaux pour le froid), Bobinage Cl.F sans protection (ventilateurs triphasés). Moteur IP 44 à vérifier dans l'installation. Moteur EC protégé par électronique.
- Equilibrage G6.3
- Hélice tôle ou plastique.
- Rotor, hélice et viroles peints noir
- Grilles INOX (ventilateurs spéciaux froid) ou peintes noire

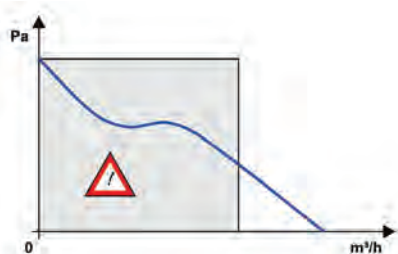
Standard specifications

- Ball bearings
- Cl.F windings protected by impedance or by thermal cut-out. (single phase motors and fans for cold air), Cl.F windings without protection (three phase motors). Protection IP 44 to check on installation. EC motor protected by electronic.
- Balancing G6.3
- Steel or plastic impeller
- Rotor, impeller and rings black painted
- Stainless steel guards (fans for cold air) or black painted

Standard Ausführung

- Kugellager
- Wicklung Iso Cl.F mit Impedanz- oder Thermoschutz (Einphasig- oder Kaltluftventilatoren) Wicklung ohne Schutz (Drehstromausführung). Schutzart IP 44 je nach Installation zu prüfen. EC Motor mit elektronischem Schutz.
- Auswuchtgüte G6.3
- Flügel aus Stahl oder Kunststoff
- Schwarz lackierte Rotor, Schraube und Wandringe
- Kaltluftventilatoren mit INOX-Gitter oder schwarz lackierten Gittern

Précautions d'utilisation



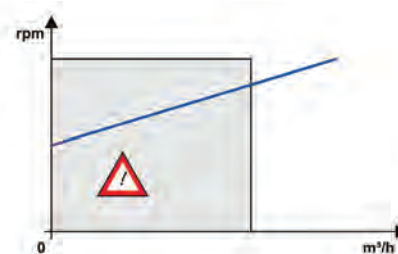
La puissance absorbée maximum est atteinte à débit nul et pression maximum. Il convient de ne pas utiliser les ventilateurs axiaux dans leur zone de pompage, ni à proximité de la zone de pression maximum. Les ventilateurs axiaux doivent être utilisés pour de grands débits à faible pression. Toute modification de la géométrie et de la position des viroles altère les performances. Les moteurs AC peuvent être pilotés en vitesse par variation de la tension d'alimentation. Les échauffements en appareil doivent être systématiquement mesurés par le client dans les conditions les plus défavorables et validés par ECOFIT. Lire attentivement les pages 4 à 8, "Instructions de montage et d'utilisation", "Données techniques..." et "Sélection du ventilateur".

Conditions of use



Maximum motor power is reached at maximum static pressure and zero air flow. Axial fans must not be used close to air cut-off or close to their «stall» point. Axial fans are designed for high air flow rate at low pressure. Any modification to the ECOFIT standard assembly or wall plate design will affect performance. ECOFIT AC motors are speed controllable by voltage variation, but where electronic controllers are used they must be designed for electric motor duty and be compatible with ECOFIT products. Capacitors must be of the «motor run» type and be of the recommended value, voltage rating, and life expectancy. The purchaser must test for motor total temperature in the application, with the worst operating conditions for the motor. ECOFIT should then validate the test results. Read carefully pages 4 to 8, «Application instructions», «Technical data», and «Fan selection».

Sicherheitsvorkehrungen



Axialventilatoren haben ihre höchste Leistungsaufnahme bei maximaler Pressung und dürfen dort und im instabilen Bereich der Kennlinie nicht betrieben werden. Die Axialventilatoren sind bei großen Luftmengen und niedrigem Druck einzusetzen. Jede Änderung der Form und Einbausituation der Düsenplatten verändert die Luftleistung und die Leistungsaufnahme. Die AC Motoren können durch Veränderung der Versorgungsspannung gesteuert werden. Die Wicklungstemperatur ist unter den ungünstigsten Einbaubedingungen vom Kunden zu überprüfen und von ECOFIT freizugeben. Bitte lesen Sie hierzu die Seiten 4-8 «Montage- und Bedienungsanleitung», «Technische Daten ...» und «Auswahl des Ventilators».



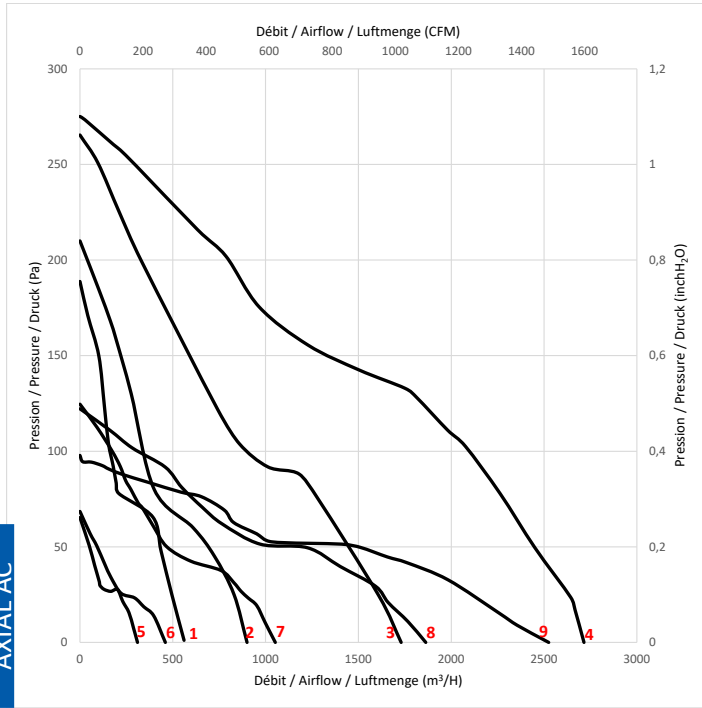


Schéma de branchement / Connection diagram / Anschlussplan N° I

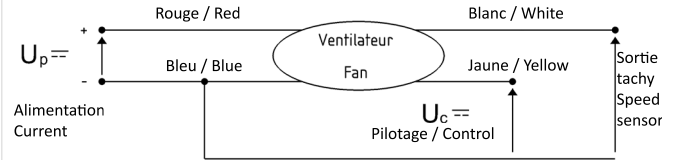


Schéma de branchement / Connection diagram / Anschlussplan N° II

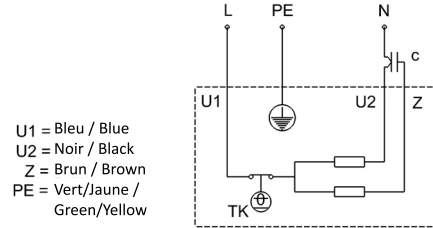
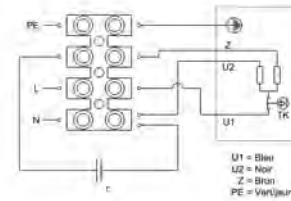


Schéma de branchement / Connection diagram / Anschlussplan N° III



AXIAL AC

N° / Nr	Page / Seite	Code / Part N° / Artikelnr	Désignation / Description / Bezeichnung	U / V	f / Hz	Schéma de branchement / Wiring diagram / Schaltbild
1	131	B22-B0	2VRE15 170A	230	50	II
1	131	B22-B1	2VRE15 170V	230	50	II
2	132	B22-B2	2VRE15 200A	230	50	II
2	132	B22-B3	2VRE15 200V	230	50	II
2	132	B22-D0	2VGR15 200A	230	50	II
2	132	B22-D4	2VGR15 200V	230	50	II
2	132	B22-D1	2VPR15 200A	230	50	II
2	132	B22-D5	2VPR15 200V	230	50	II
2	132	B22-D2	2VGV15 200A	230	50	II
2	132	B22-D6	2VGV15 200V	230	50	II
2	132	B22-D3	2VGC15 200A	230	50	II
2	132	B22-D7	2VGC15 200V	230	50	II
2	132	Z04-04	2VGV25 200A	230	50	II
3	134	B22-B4	2VRE25 250A	230	50	II
3	134	B22-B5	2VRE25 250V	230	50	II
3	134	B22-D8	2VGR25 250A	230	50	II
3	134	B22-E2	2VGR25 250V	230	50	II
3	134	B22-D9	2VPR25 250A	230	50	II
3	134	B22-E3	2VPR25 250V	230	50	II
3	134	B22-E0	2VGV25 250A	230	50	II
3	134	B22-E4	2VGV25 250V	230	50	II
3	134	Z16-01	2VGV25 250A	230	50	II
3	134	B22-E1	2VGC25 250A	230	50	II
3	134	B22-E5	2VGC25 250V	230	50	II
4	136	N19-A5	2VRE45 300A	230	50	II
4	136	N19-B0	2VRE45 300V	230	50	II
4	136	N19-B1	2VGR45 300A	230	50	II
4	136	N19-B2	2VGR45 300V	230	50	II
4	136	N19-B3	2VPR45 300A	230	50	II
4	136	N19-B4	2VPR45 300V	230	50	II
4	136	N19-B5	2VGV45 300A	230	50	II
4	136	N19-B9	2VGV45 300A	230	50	II
4	136	N19-B6	2VGV45 300V	230	50	II
4	136	N19-B7	2VGC45 300A	230	50	II
4	136	N19-B8	2VGC45 300V	230	50	II
5	138	B22-B8	4VRE15 170A	230	50	II
5	138	B22-B9	4VRE15 170V	230	50	II
6	140	B22-C0	4VRE15 200A	230	50	II
6	140	B22-C1	4VRE15 200V	230	50	II
6	140	B22-F4	4VGR15 200A	230	50	II
6	140	B22-F8	4VGR15 200V	230	50	II
6	140	B22-F5	4VPR15 200A	230	50	II
6	140	B22-F9	4VPR15 200V	230	50	II
6	140	B22-F6	4VGV15 200A	230	50	II
6	140	B22-G0	4VGV15 200V	230	50	II
6	140	B22-F7	4VGC15 200A	230	50	II
6	140	B22-G1	4VGC15 200V	230	50	II
7	142	B22-C2	4VRE25 250A	230	50	II
7	142	B22-C3	4VRE25 250V	230	50	II
7	142	B22-G2	4VGR25 250A	230	50	II
7	142	B22-G6	4VGR25 250V	230	50	II
7	142	B22-G3	4VPR25 250A	230	50	II
7	142	B22-G7	4VPR25 250V	230	50	II
7	142	B22-G4	4VGV25 250A	230	50	II
7	142	B22-G8	4VGV25 250V	230	50	II
7	142	B22-G5	4VGC25 250A	230	50	II
7	142	B22-G9	4VGC25 250V	230	50	II
8	144	B22-C4	4VRE35 300A	230	50	II
8	144	B22-C5	4VRE35 300V	230	50	II
8	144	B22-H0	4VGR35 300A	230	50	II
8	144	B22-H4	4VGR35 300V	230	50	II
8	144	B22-H1	4VPR35 300A	230	50	II
8	144	B22-H5	4VPR35 300V	230	50	II
8	144	B22-H2	4VGV35 300A	230	50	II
8	144	B22-H6	4VGV35 300V	230	50	II
8	144	B22-H3	4VGC35 300A	230	50	II
8	144	B22-H7	4VGC35 300V	230	50	II
9	146	P28-A4	4VRE45 350A	230	50	II
9	146	P28-A5	4VRE45 350V	230	50	II
9	146	P28-A6	4VGR45 350A	230	50	II
9	146	P28-A7	4VGR45 350V	230	50	II
9	146	P28-A8	4VPR45 350A	230	50	II
9	146	P28-A9	4VPR45 350V	230	50	II
9	146	N08-A3	4VGV45 350A	230	50	II
9	146	P28-B0	4VGV45 350V	230	50	II
9	146	P28-B1	4VGC45 350A	230	50	II
9	146	P28-B2	4VGC45 350V	230	50	II
2	148	C23-A6	2VGC25 200V	230	50	III
3	149	D27-A0	2VGC25 250V	230	50	III
2	148	C49-A5	VGC24 200V	24	50	I
2	148	C49-A6	VGC48 200V	48	50	I
3	149	D40-A2	VGC24 250V	24	50	I
3	149	D40-A3	VGC48 250V	48	50	I

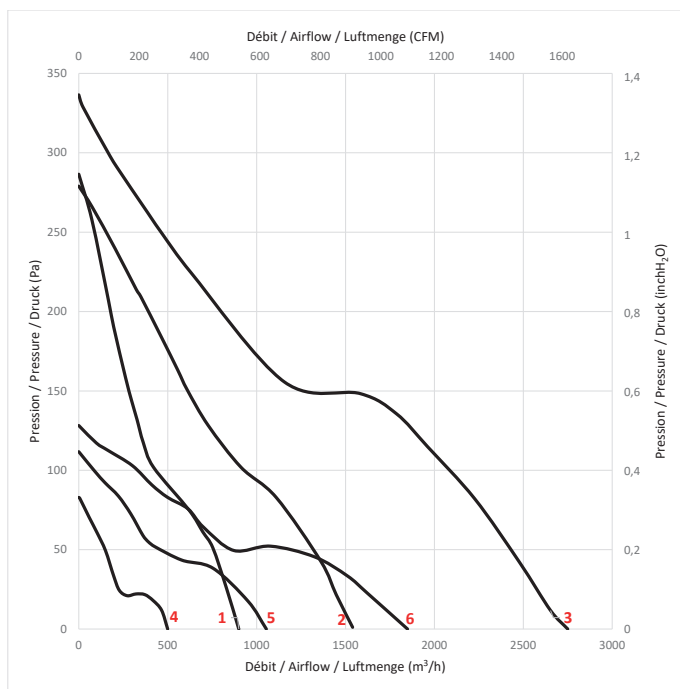


Schéma de branchement / Connection diagram / Anschlussplan N° V
SH

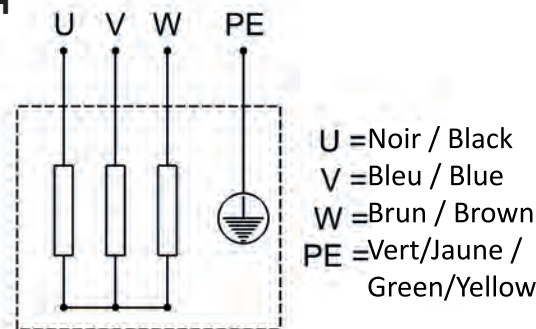
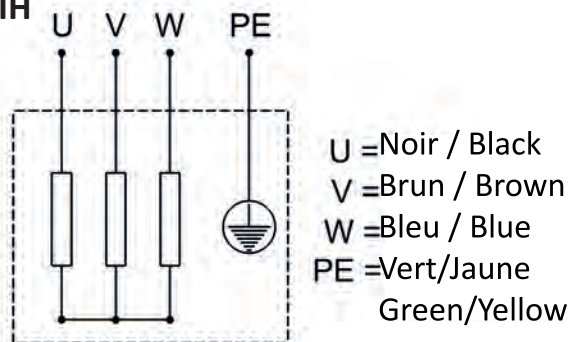


Schéma de branchement / Connection diagram / Anschlussplan N° VI
SIH



AXIAL AC/DC

N° / N° / Nr	Page / Page / Seite	Code / Part N° / Artikelnr	Désignation / Description / Bezeichnung	U V	f Hz	Schéma de branchement / Wiring diagram / Schaltbild
1	150	R10-26	2VREt25 200A	400	50	VI
1	150	R10-27	2VREt25 200V	400	50	V
1	150	R12-02	2VGRt25 200A	400	50	VI
1	150	R12-03	2VGRt25 200V	400	50	V
1	150	R12-18	2VPRt25 200A	400	50	VI
1	150	R12-19	2VPRt25 200V	400	50	V
1	150	R12-34	2VGVt25 200A	400	50	VI
1	150	R12-35	2VGVt25 200V	400	50	V
1	150	R12-50	2VGCt25 200A	400	50	VI
1	150	R12-51	2VGCt25 200V	400	50	V
2	152	R10-28	2VREt35 250A	400	50	V
2	152	R10-29	2VREt35 250V	400	50	VI
2	152	R12-04	2VGRt35 250A	400	50	V
2	152	R12-05	2VGRt35 250V	400	50	VI
2	152	R12-20	2VPRt35 250A	400	50	V
2	152	R12-21	2VPRt35 250V	400	50	VI
2	152	R12-36	2VGVt35 250A	400	50	V
2	152	R12-37	2VGVt35 250V	400	50	VI
2	152	R12-52	2VGCt35 250A	400	50	V
2	152	R12-53	2VGCt35 250V	400	50	VI
3	154	N38-A2	2VREt45 300A	400	50	V
3	154	N38-A3	2VREt45 300V	400	50	VI
3	154	N38-A4	2VGRt45 300A	400	50	V
3	154	N38-A5	2VGRt45 300V	400	50	VI
3	154	N38-A6	2VPRt45 300A	400	50	V
3	154	N38-A7	2VPRt45 300V	400	50	VI
3	154	N38-A8	2VGVt45 300A	400	50	V
3	154	N38-A9	2VGVt45 300V	400	50	VI
3	154	N38-B0	2VGCt45 300A	400	50	V
3	154	N38-B1	2VGCt45 300V	400	50	VI

N° / N° / Nr	Page / Page / Seite	Code / Part N° / Artikelnr	Désignation / Description / Bezeichnung	U V	f Hz	Schéma de branchement / Wiring diagram / Schaltbild
4	156	R10-32	4VREt25 200A	400	50	VI
4	156	R10-33	4VREt25 200V	400	50	V
4	156	R12-08	4VGRt25 200A	400	50	VI
4	156	R12-09	4VGRt25 200V	400	50	V
4	156	R12-24	4VPRt25 200A	400	50	VI
4	156	R12-25	4VPRt25 200V	400	50	V
4	156	R12-40	4VGVt25 200A	400	50	VI
4	156	R12-41	4VGVt25 200V	400	50	V
4	156	R12-56	4VGCt25 200A	400	50	VI
4	156	R12-57	4VGCt25 200V	400	50	V
5	158	R10-34	4VREt25 250A	400	50	V
5	158	R10-35	4VREt25 250V	400	50	VI
5	158	R12-10	4VGRt25 250A	400	50	V
5	158	R12-11	4VGRt25 250V	400	50	VI
5	158	R12-26	4VPRt25 250A	400	50	V
5	158	R12-27	4VPRt25 250V	400	50	VI
5	158	R12-42	4VGVt25 250A	400	50	V
5	158	R12-43	4VGVt25 250V	400	50	VI
5	158	R12-58	4VGCt25 250A	400	50	V
5	158	R12-59	4VGCt25 250V	400	50	VI
6	160	R10-36	4VREt35 300A	400	50	V
6	160	R10-37	4VREt35 300V	400	50	VI
6	160	R12-12	4VGRt35 300A	400	50	V
6	160	R12-13	4VGRt35 300V	400	50	VI
6	160	R12-28	4VPRt35 300A	400	50	V
6	160	R12-29	4VPRt35 300V	400	50	VI
6	160	R12-44	4VGVt35 300A	400	50	V
6	160	R12-45	4VGVt35 300V	400	50	VI
6	160	R12-60	4VGCt35 300A	400	50	V
6	160	R12-61	4VGCt35 300V	400	50	VI

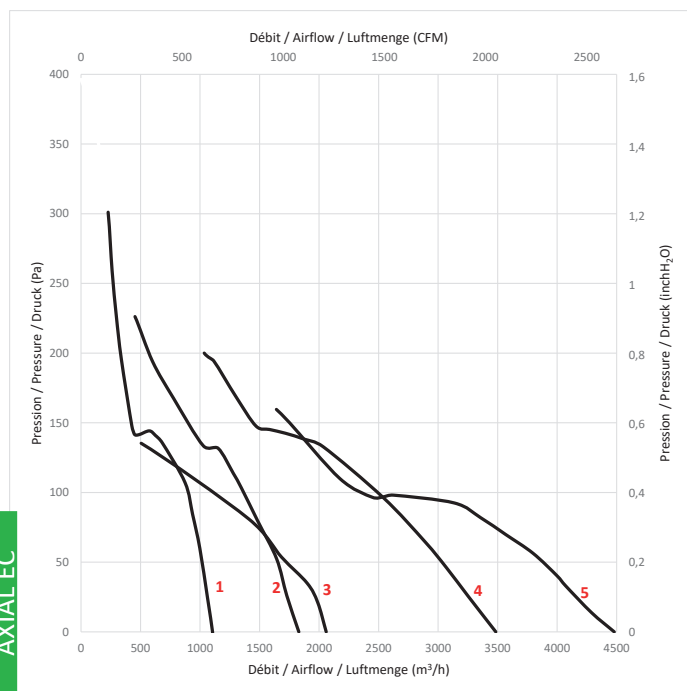
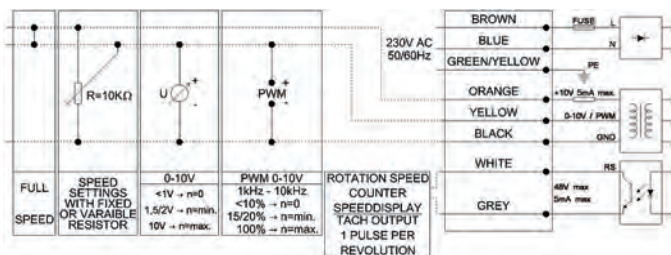


Schéma de branchement / Connection diagram / Anschlussplan N° VII



AXIAL EC

N° / N° / Nr	Page / Page / Seite	Code / Part N° / Artikelnr	Désignation / Description / Bezeichnung	U V	f Hz	Schéma de branchement / Wiring diagram / Schaltbild
1	162	K47-A6	VREG9 200A	230	50/60	VII
1	162	K47-A7	VREG9 200V	230	50/60	VII
1	162	L46-A6	VGRG9 200A	230	50/60	VII
1	162	L46-A7	VGRG9 200V	230	50/60	VII
1	162	L46-B4	VPRG9 200V	230	50/60	VII
1	162	L46-C1	VGVG9 200A	230	50/60	VII
1	162	L46-C7	VGCG9 200A	230	50/60	VII
1	162	M29-A0	VGCG9 200V	230	50/60	VII
2	164	M42-A4	VREG9 250A	230	50/60	VII
2	164	M42-A5	VREG9 250V	230	50/60	VII
2	164	L46-A8	VGRG9 250A	230	50/60	VII
2	164	L46-A9	VGRG9 250V	230	50/60	VII
2	164	L46-B6	VPRG9 250V	230	50/60	VII
2	164	L46-C3	VGVG9 250A	230	50/60	VII
2	164	L46-C9	VGCG9 250A	230	50/60	VII
2	164	M42-A1	VGCG9 250V	230	50/60	VII
3	166	M42-A6	VREG9 300A	230	50/60	VII
3	166	M42-A7	VREG9 300V	230	50/60	VII
3	166	L46-B0	VGRG9 300A	230	50/60	VII
3	166	L46-B1	VGRG9 300V	230	50/60	VII
3	166	L46-B8	VPRG9 300V	230	50/60	VII
3	166	L46-C5	VGVG9 300A	230	50/60	VII
3	166	L46-D1	VGCG9 300A	230	50/60	VII
4	168	P38-A2	VREV8 350A	200-277	50/60	VII
4	168	P38-A3	VREV8 350V	200-277	50/60	VII
4	168	P38-A8	VGRV8 350A	200-277	50/60	VII
4	168	P38-A9	VGRV8 350V	200-277	50/60	VII
4	168	P38-B3	VPRV8 350V	200-277	50/60	VII
4	168	P38-B6	VGVV8 350A	200-277	50/60	VII
4	168	P38-B9	VGCV8 350A	200-277	50/60	VII
5	170	P38-A4	VREV8 400A	200-277	50/60	VII
5	170	P38-A5	VREV8 400V	200-277	50/60	VII
5	170	P38-B0	VGRV8 400A	200-277	50/60	VII
5	170	P38-B1	VGRV8 400V	200-277	50/60	VII
5	170	P38-B4	VPRV8 400V	200-277	50/60	VII
5	170	P38-B7	VGVV8 400A	200-277	50/60	VII
5	170	P38-C0	VGCV8 400A	200-277	50/60	VII



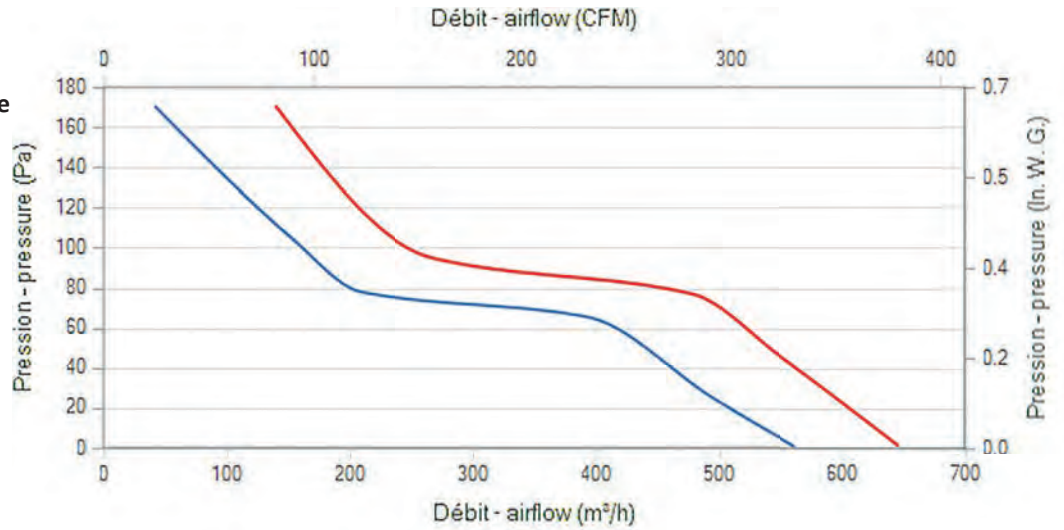
Roulements à billes
Classe F avec protecteur thermique
Protection IP44 selon EN60034-5 à vérifier selon position et installation
Équilibrage G6.3
Hélice plastique PA UL 94 V-0
Rotor peint en noir

Ball bearings
F Class protected by thermal cut-out
IP44 protection according to EN60034-5 to be checked according to the position and installation
Balancing G6.3
Plastic PA UL 94 V-0 impeller
Black painted rotor

Kugellager
Cl. F mit Thermoschutz
IP44 Schutz gemäß EN60034-5 je nach Installation zu prüfen
Auswuchtgüte G6.3
Laufblad aus PA UL 94 V-0 Kunststoff
Schwarz beschichtet Rotor

**Données techniques /
Technical data / Technische
Daten**

230V / 50Hz / 2µF
230V / 60Hz / 2µF

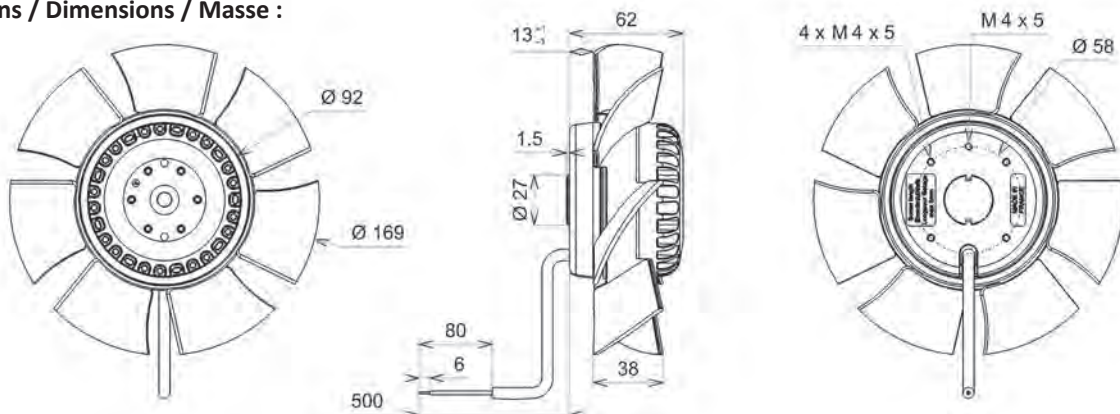


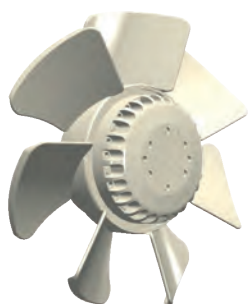
AXIAL AC

Modèle / Type / Typ	U V	f Hz	P Wa	IN A	m3/h	CFM	n RPM	dBA	T° max (Utilisation / Operating / Betrieb)		Kgs	µF	Condensa- teur / Capacitor / Kondensator	Connecteur / Connector / Anschlußstecker	
									tR C°	tR F°					
B22-B0	2VRE15 170A	230	50	58	0,26	615	361	2660	57,9	-20 / +70	-4 / 158	1,4	2,0	19008	09172 - 39658
B22-B0	2VRE15 170A	230	60	68	0,3	745	438	3085	61,6	-20 / +70	-4 / 158	1,4	2,0	19008	09172 - 39658
B22-B1	2VRE15 170V	230	50	58	0,26	615	361	2660	57,9	-20 / +70	-4 / 158	1,4	2,0	19008	09172 - 39658
B22-B1	2VRE15 170V	230	60	68	0,3	745	438	3085	61,6	-20 / +70	-4 / 158	1,4	2,0	19008	09172 - 39658

Dimensions / Dimensions / Masse :

1





Roulements à billes
 Classe F avec protecteur thermique
 Protection IP44 selon EN60034-5 à vérifier selon position et installation
 Equilibrage G6.3
 Hélice plastique PA UL 94 V-0
 Rotor peint en noir

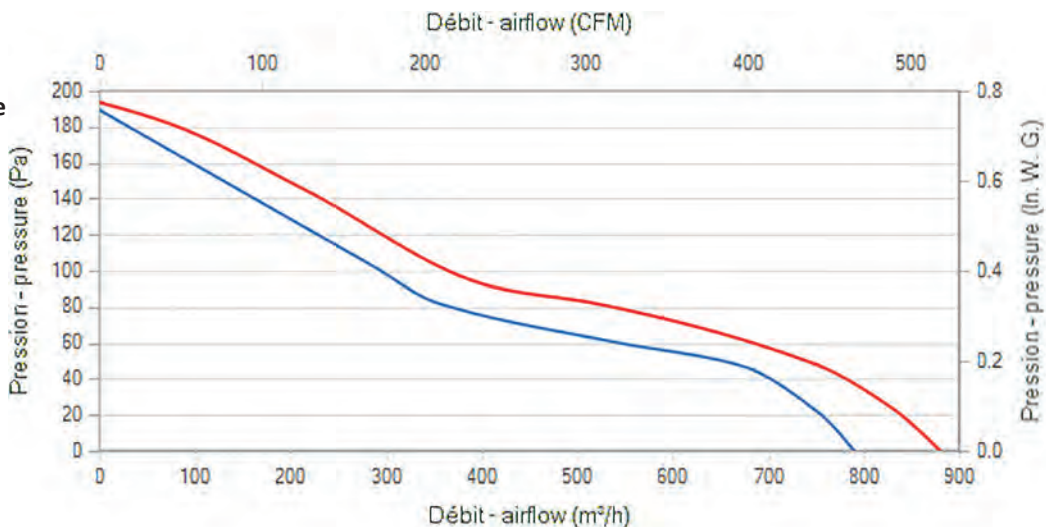
Ball bearings
 F Class protected by thermal cut-out
 IP44 protection according to EN60034-5 to be checked according to the position and installation
 Balancing G6.3
 Plastic PA UL 94 V-0 impeller
 Black painted rotor

Kugellager
 Cl. F mit Thermoschutz
 IP44 Schutz gemäß EN60034-5 je nach Installation zu prüfen
 Auswuchtgüte G6.3
 Laufrad aus PA UL 94 V-0 Kunststoff
 Schwarz beschichtet Rotor

Données techniques /
 Technical data / Technische Daten

230V / 50Hz / 2µF
 230V / 60Hz / 2µF

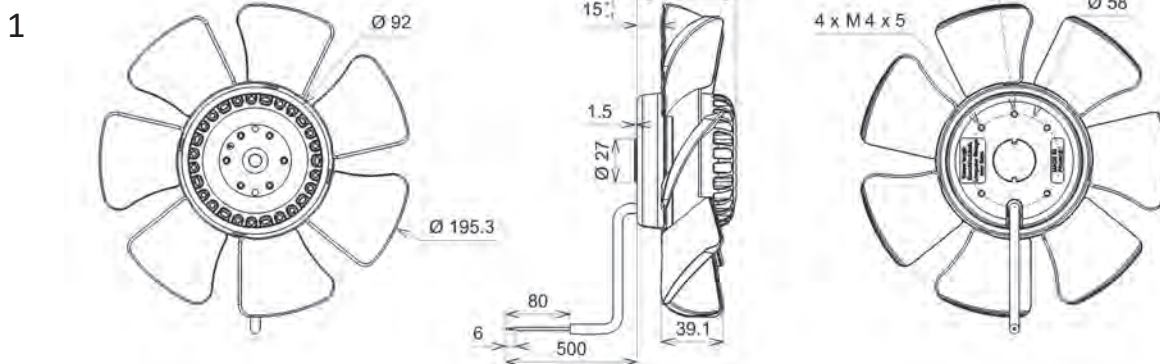
AXIAL AC

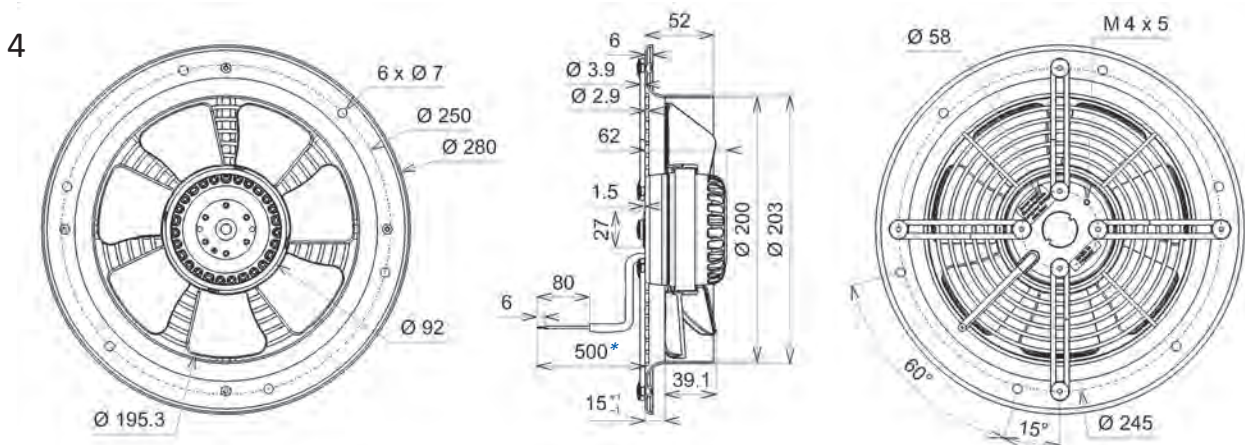
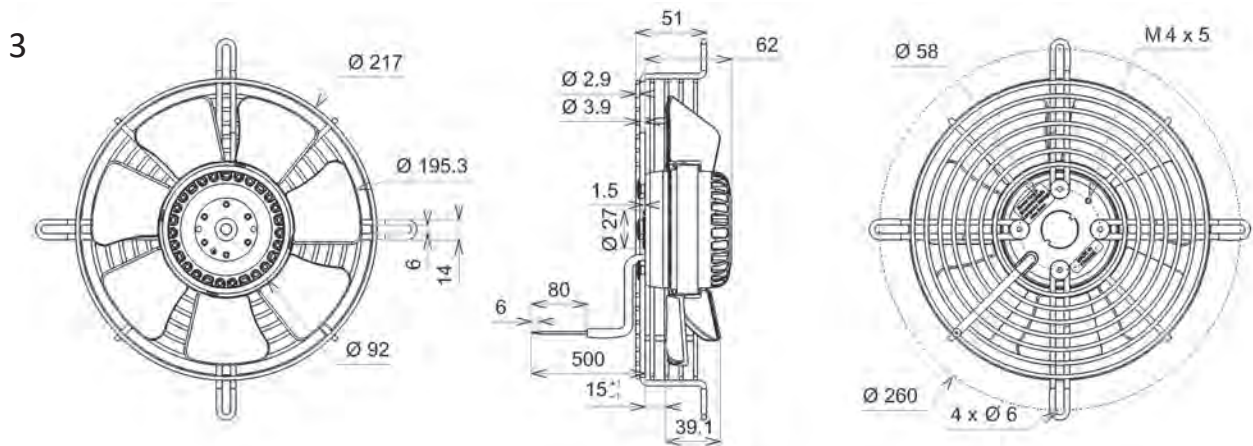
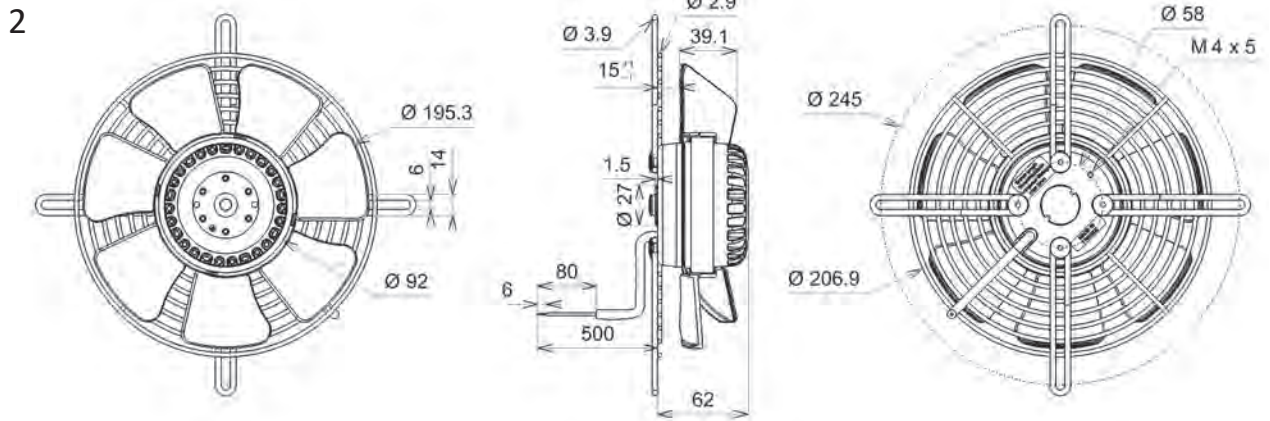


Modèle / Type / Typ	U V	f Hz	P Wa	IN A	m3/h	CFM	n RPM	dBA	T° max (Utilisation / Operating / Betrieb)		Kgs	µF	Condensateur / Capacitor / Kondensator	Connecteur / Connector / Anschlußstecker	Grille / Fin-ger guards / Schutzgitter	Plan / Drawing / Zeichnung	
									tR C°	tR F°							
B22-B2	2VRE15 200A	230	50	66	0,29	790	465	2490	60,6	-20 / +70	-4 / 158	1,4	2,0	19008	09172 - 39658	21188	1
B22-B2	2VRE15 200A	230	60	80	0,35	880	517	2745	63,3	-20 / +70	-4 / 158	1,4	2,0	19008	09172 - 39658	21188	1
B22-B3	2VRE15 200V	230	50	66	0,29	850	500	2520	57,6	-20 / +70	-4 / 158	1,4	2,0	19008	09172 - 39658	21188	1
B22-B3	2VRE15 200V	230	60	80	0,36	940	553	2760	60,4	-20 / +70	-4 / 158	1,4	2,0	19008	09172 - 39658	21188	1
B22-D0	2VGR15 200A	230	50	66	0,29	790	465	2490	60,6	-20 / +70	-4 / 158	1,6	2,0	19008	09172 - 39658		2
B22-D0	2VGR15 200A	230	60	80	0,35	880	517	2745	63,3	-20 / +70	-4 / 158	1,6	2,0	19008	09172 - 39658		2
B22-D4	2VGR15 200V	230	50	66	0,29	850	500	2520	57,6	-20 / +70	-4 / 158	1,6	2,0	19008	09172 - 39658		2
B22-D4	2VGR15 200V	230	60	80	0,36	940	553	2760	60,4	-20 / +70	-4 / 158	1,6	2,0	19008	09172 - 39658		2
B22-D1	2VPR15 200A	230	50	66	0,29	790	465	2490	60,6	-20 / +70	-4 / 158	1,8	2,0	19008	09172 - 39658		3
B22-D1	2VPR15 200A	230	60	80	0,35	880	517	2745	63,3	-20 / +70	-4 / 158	1,8	2,0	19008	09172 - 39658		3
B22-D5	2VPR15 200V	230	50	66	0,29	850	500	2520	57,6	-20 / +70	-4 / 158	1,8	2,0	19008	09172 - 39658		3
B22-D5	2VPR15 200V	230	60	80	0,36	940	553	2760	60,4	-20 / +70	-4 / 158	1,8	2,0	19008	09172 - 39658		3
B22-D2	2VGV15 200A	230	50	66	0,29	790	465	2490	60,6	-20 / +70	-4 / 158	2,2	2,0	19008	09172 - 39658		4
B22-D2	2VGV15 200A	230	60	80	0,35	880	517	2745	63,3	-20 / +70	-4 / 158	2,2	2,0	19008	09172 - 39658		4
B22-D6	2VGV15 200V	230	50	66	0,29	850	500	2520	57,6	-20 / +70	-4 / 158	2,2	2,0	19008	09172 - 39658		4
B22-D6	2VGV15 200V	230	60	80	0,36	940	553	2760	60,4	-20 / +70	-4 / 158	2,2	2,0	19008	09172 - 39658		4
Z04-04 *	2VGV25 200A	230	50	55	0,24	790	465	2760	59,3	-40 / +70	-40 / 158	2,2	2,0	19008	09172 - 39658		4
Z04-04 *	2VGV25 200A	230	60	82	0,37	875	515	3090	65,3	-40 / +70	-40 / 158	2,2	2,0	19008	09172 - 39658		4
B22-D3	2VGC15 200A	230	50	66	0,29	790	465	2490	60,6	-20 / +70	-4 / 158	2,6	2,0	19008	09172 - 39658		5
B22-D3	2VGC15 200A	230	60	80	0,35	880	517	2745	63,3	-20 / +70	-4 / 158	2,6	2,0	19008	09172 - 39658		5
B22-D7	2VGC15 200V	230	50	66	0,29	850	500	2520	57,6	-20 / +70	-4 / 158	2,6	2,0	19008	09172 - 39658		5
B22-D7	2VGC15 200V	230	60	80	0,36	940	553	2760	60,4	-20 / +70	-4 / 158	2,6	2,0	19008	09172 - 39658		5

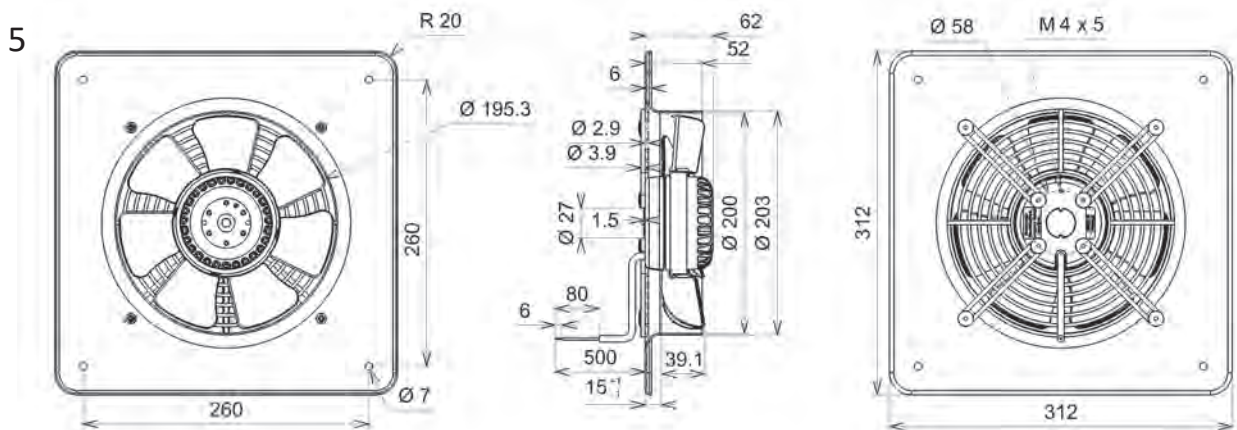
* Ventilateurs pour air froid / Fans for cold air / Kaltluftventilatoren

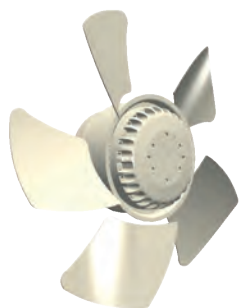
Dimensions / Dimensions / Masse :





* Z04-04 : 1500





Roulements à billes
 Classe F avec protecteur thermique
 Protection IP44 selon EN60034-5 à vérifier selon position et installation
 Equilibrage G6.3
 Hélice zinguée
 Rotor et hélice peints en noir

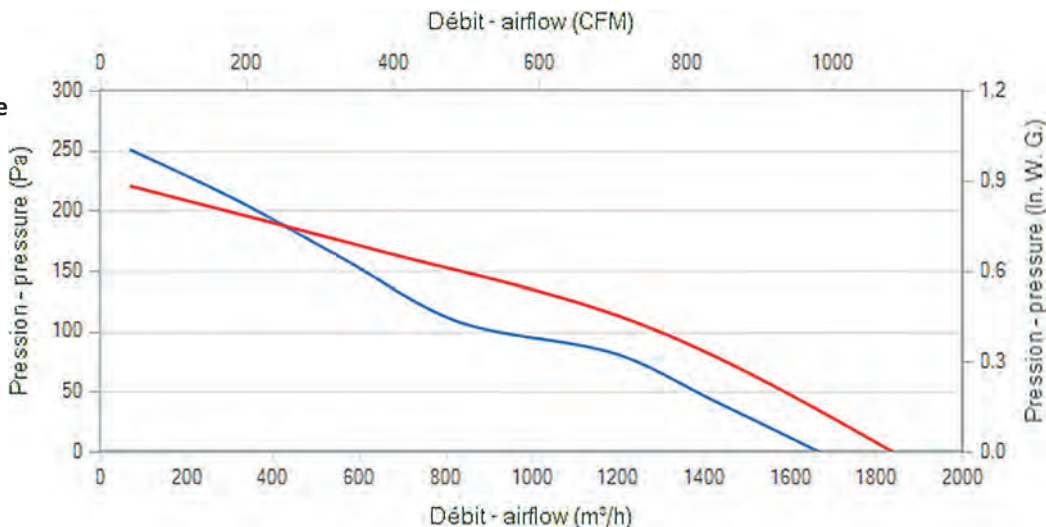
Ball bearings
 F Class protected by thermal cut-out
 IP44 protection according to EN60034-5 to be checked according to the position and installation
 Balancing G6.3
 Zinc coated impeller
 Black painted rotor and impeller

Kugellager
 Cl. F mit Thermoschutz
 IP44 Schutz gemäß EN60034-5 je nach Installation zu prüfen
 Auswuchtgüte G6.3
 Laufrad aus galvanisiertem Stahl
 Schwarz beschichtet Rotor und Laufrad

Données techniques /
 Technical data / Technische Daten

230V / 50Hz / 4µF
 230V / 60Hz / 4µF

AXIAL AC

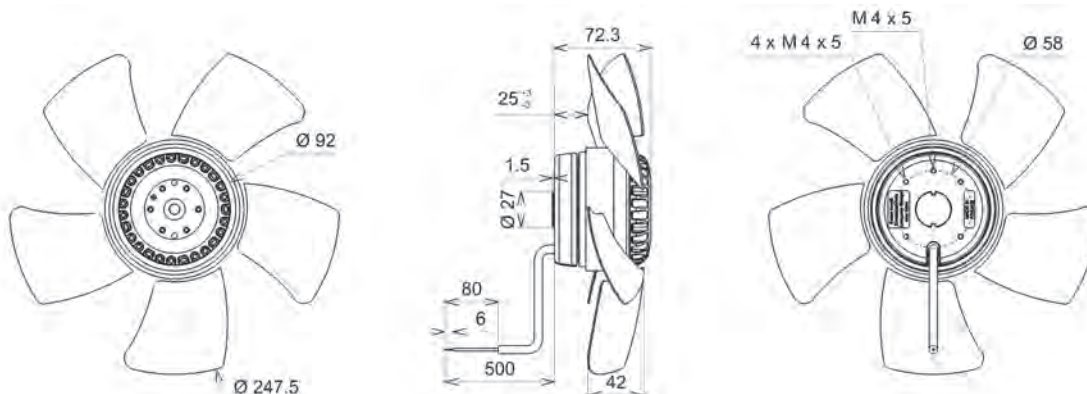


Modèle / Type / Typ	U V	f Hz	P Wa	IN A	m3/h	CFM	n RPM	dBA	T° max (Utilisation / Operating / Betrieb)		Kgs	µF	Condensateur / Capacitor / Kondensator	Connecteur / Connector / Anschlussstecker	Grille / Fin-ger guards / Schutzgitter	Plan / Drawing / Zeichnung
									tR C°	tR F°						
B22-B4 2VRE25 250A	230	50	104	0,47	1665	980	2725	65,8	-20 / +70	-4 / 158	1,9	4,0	19019	09172 - 39658	21189	1
B22-B4 2VRE25 250A	230	60	135	0,59	1835	1080	3105	68,8	-20 / +70	-4 / 158	1,9	4,0	19019	09172 - 39658	21189	1
B22-B5 2VRE25 250V	230	50	104	0,47	1665	980	2725	65,8	-20 / +70	-4 / 158	1,9	4,0	19019	09172 - 39658	21189	1
B22-B5 2VRE25 250V	230	60	135	0,59	1835	1080	3105	68,8	-20 / +70	-4 / 158	1,9	4,0	19019	09172 - 39658	21189	1
B22-D8 2VGR25 250A	230	50	104	0,47	1665	980	2725	65,8	-20 / +70	-4 / 158	2,2	4,0	19019	09172 - 39658		2
B22-D8 2VGR25 250A	230	60	135	0,59	1835	1080	3105	68,8	-20 / +70	-4 / 158	2,2	4,0	19019	09172 - 39658		2
B22-E2 2VGR25 250V	230	50	104	0,47	1665	980	2725	65,8	-20 / +70	-4 / 158	2,2	4,0	19019	09172 - 39658		2
B22-E2 2VGR25 250V	230	60	135	0,59	1835	1080	3105	68,8	-20 / +70	-4 / 158	2,2	4,0	19019	09172 - 39658		2
B22-D9 2VPR25 250A	230	50	104	0,47	1665	980	2725	65,8	-20 / +70	-4 / 158	2,5	4,0	19019	09172 - 39658		3
B22-D9 2VPR25 250A	230	60	135	0,59	1835	1080	3105	68,8	-20 / +70	-4 / 158	2,5	4,0	19019	09172 - 39658		3
B22-E3 2VPR25 250V	230	50	104	0,47	1665	980	2725	65,8	-20 / +70	-4 / 158	2,5	4,0	19019	09172 - 39658		3
B22-E3 2VPR25 250V	230	60	135	0,59	1835	1080	3105	68,8	-20 / +70	-4 / 158	2,5	4,0	19019	09172 - 39658		3
B22-E0 2VGV25 250A	230	50	104	0,47	1665	980	2725	65,8	-20 / +70	-4 / 158	3	4,0	19019	09172 - 39658		4
B22-E0 2VGV25 250A	230	60	135	0,59	1835	1080	3105	68,8	-20 / +70	-4 / 158	3	4,0	19019	09172 - 39658		4
B22-E4 2VGV25 250V	230	50	104	0,47	1665	980	2725	65,8	-20 / +70	-4 / 158	3	4,0	19019	09172 - 39658		4
B22-E4 2VGV25 250V	230	60	135	0,59	1835	1080	3105	68,8	-20 / +70	-4 / 158	3	4,0	19019	09172 - 39658		4
Z16-01* 2VGV25 250A	230	50	104	0,47	1665	980	2725	65,8	-40 / +50	-40 / 122	3,1	4,0	19019	09172 - 39658		4
Z16-01* 2VGV25 250A	230	60	135	0,59	1835	1080	3105	68,8	-40 / +70	-40 / 158	3,1	4,0	19019	09172 - 39658		4
B22-E1 2VGC25 250A	230	50	104	0,47	1665	980	2725	65,8	-20 / +70	-4 / 158	3,7	4,0	19019	09172 - 39658		5
B22-E1 2VGC25 250A	230	60	135	0,59	1835	1080	3105	68,8	-20 / +70	-4 / 158	3,7	4,0	19019	09172 - 39658		5
B22-E5 2VGC25 250V	230	50	104	0,47	1665	980	2725	65,8	-20 / +70	-4 / 158	3,7	4,0	19019	09172 - 39658		5
B22-E5 2VGC25 250V	230	60	135	0,59	1835	1080	3105	68,8	-20 / +70	-4 / 158	3,7	4,0	19019	09172 - 39658		5

* Ventilateur pour air froid / Fan for cold air / Kaltluftventilator

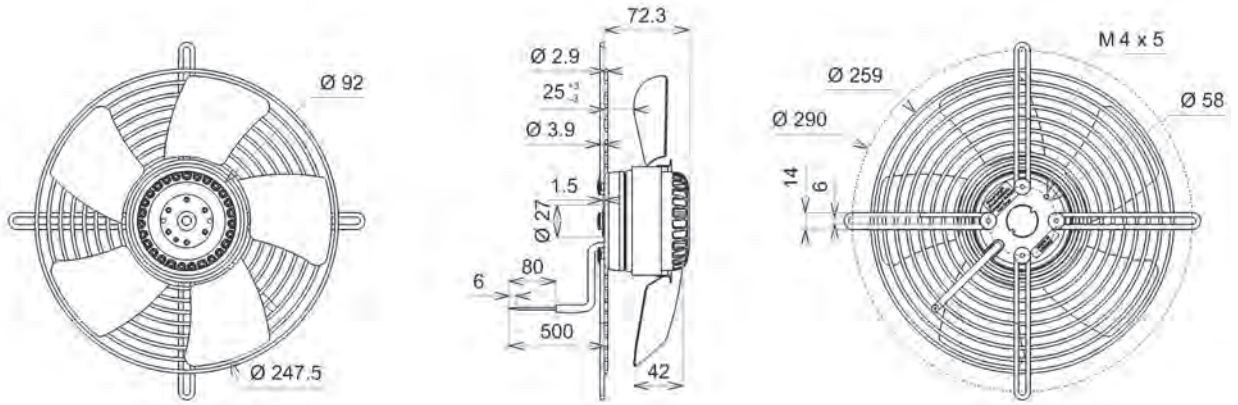
Dimensions / Dimensions / Masse :

1

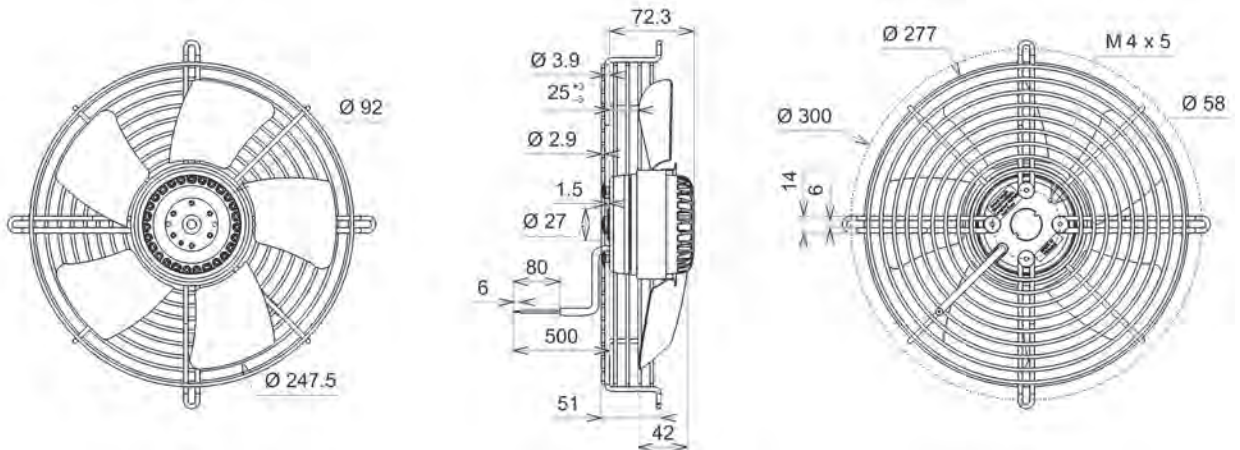


Document non contractuel. Toutes les données de cette page sont sujettes à modifications sans préavis. Photo uniquement pour information. Catalogue pour usage professionnel uniquement.
 Non contractual document. All data mentioned on this page are subject to change without prior notice. Picture for information only. Catalogue for professional use only.
 Unverbindliches Dokument. Alle Daten auf diese Seite können sich jederzeit ändern. Bild nur zur Information. Katalog nur für professionelle Verwendung.

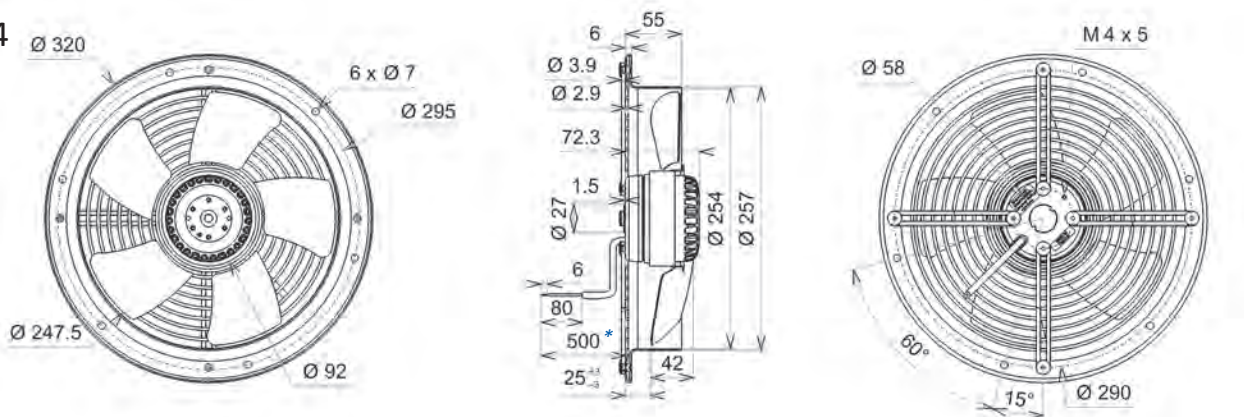
2



3

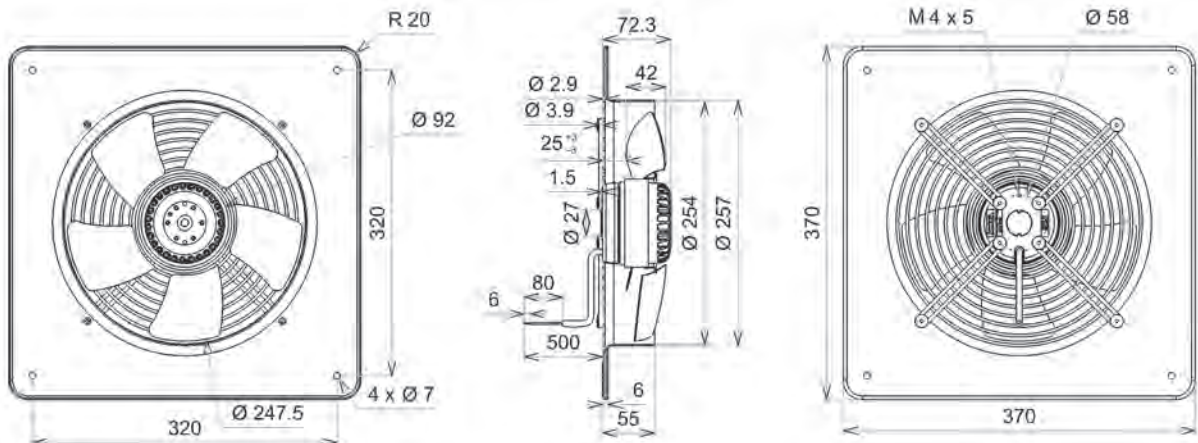


4



*Z16-01 : 3000

5





Roulements à billes
 Classe F avec protecteur thermique
 Protection IP44 selon EN60034-5 à vérifier selon position et installation
 Equilibrage G6.3
 Hélice zinguée
 Rotor et hélice peints en noir

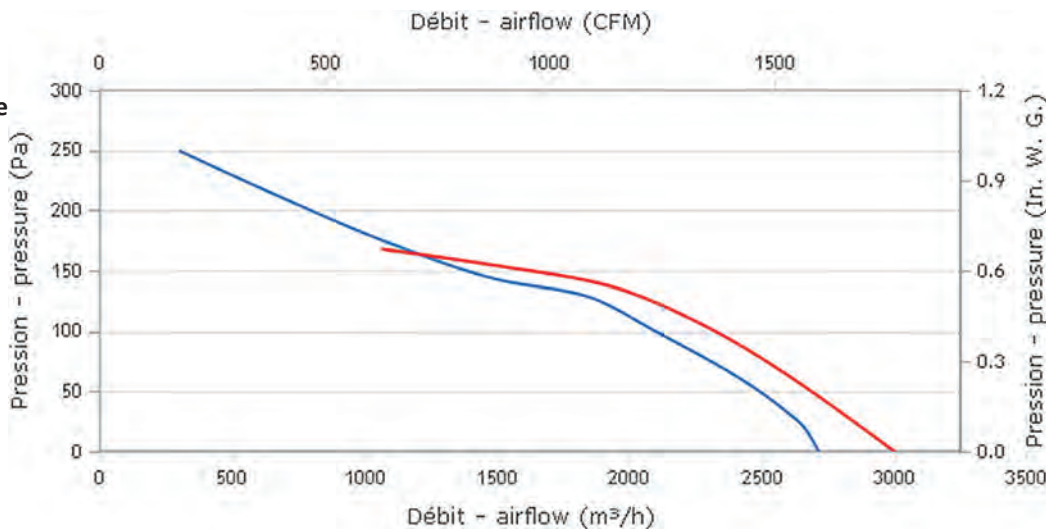
Ball bearings
 F Class protected by thermal cut-out
 IP44 protection according to EN60034-5 to be checked according to the position and installation
 Balancing G6.3
 Zinc coated impeller
 Black painted rotor and impeller

Kugellager
 Cl. F mit Thermoschutz
 IP44 Schutz gemäß EN60034-5 je nach Installation zu prüfen
 Auswuchtgüte G6.3
 Laufrad aus galvanisiertem Stahl
 Schwarz beschichtet Rotor und Laufrad

Données techniques /
 Technical data / Technische Daten

230V / 50Hz / 6µF
 230V / 60Hz / 6µF

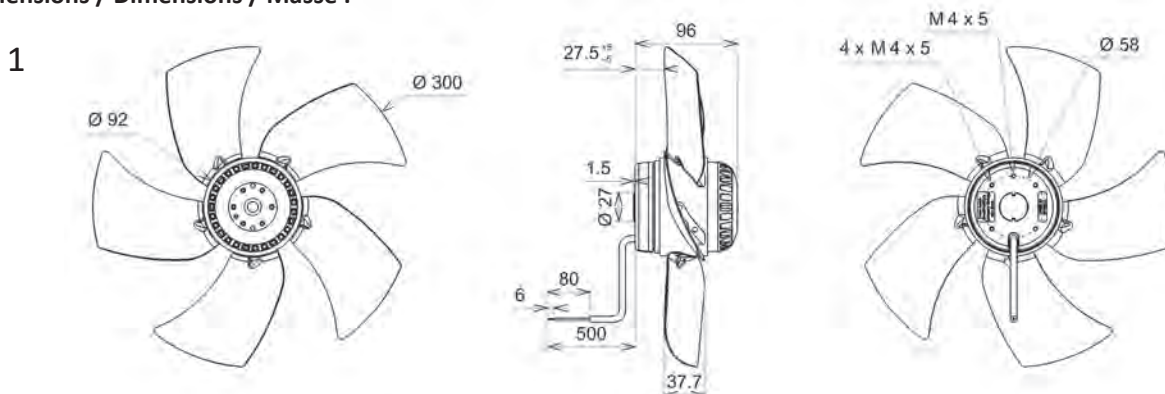
AXIAL AC

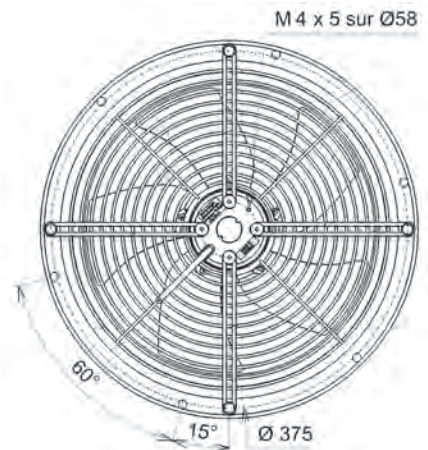
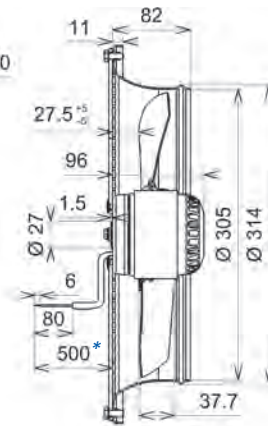
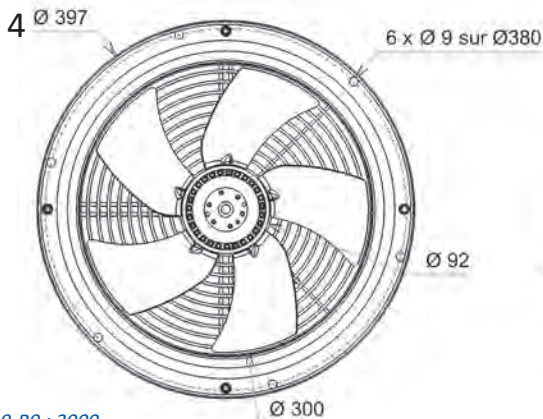
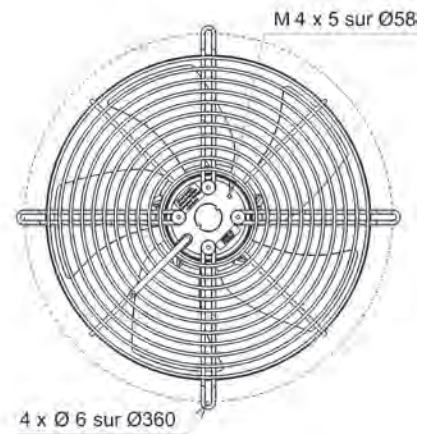
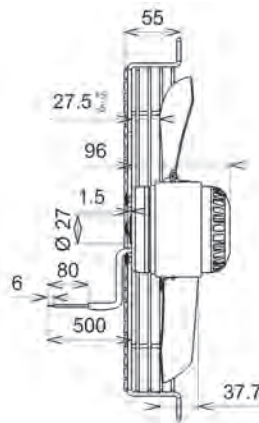
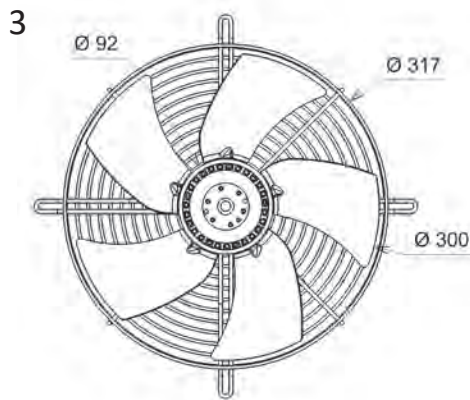
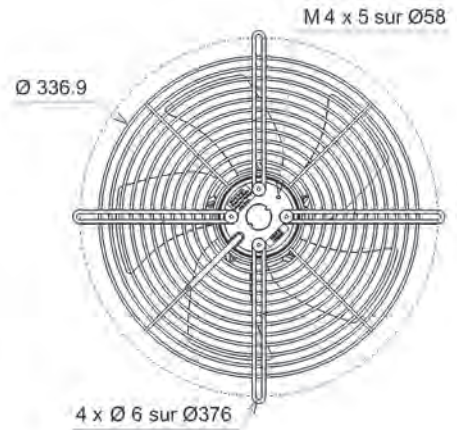
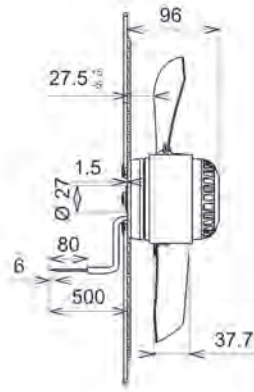
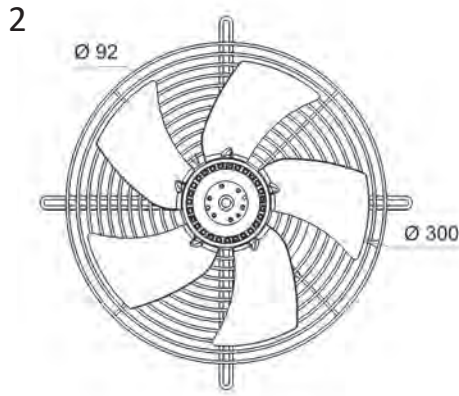


Modèle / Type / Typ	U V	f Hz	P Wa	IN A	m3/h	CFM	n RPM	dBA	T° max (Utilisation / Operating / Betrieb)		Kgs	µF	Condensateur / Capacitor / Kondensator	Connecteur / Connector / Anschlußstecker	Grille / Finger guards / Schutzgitter	Plan / Drawing / Zeichnung		
									tR C°	tR F°								
N19-A5	2VRE45	300A	230	50	167	0,73	2715	1598	2675	67	-20 / +55	-4 / 131	2,9	6,0	19016	09172 - 39658	21190	1
N19-A5	2VRE45	300A	230	60	236	1,04	3000	1765	2980	70,7	-20 / +50	-4 / 122	2,9	6,0	19016	09172 - 39658	21190	1
N19-B0	2VRE45	300V	230	50	165	0,72	2665	1568	2655	66,8	-20 / +70	-4 / 158	2,9	6,0	19016	09172 - 39658	21190	1
N19-B0	2VRE45	300V	230	60	231	1,03	2955	1739	2930	70,5	-20 / +60	-4 / 140	2,9	6,0	19016	09172 - 39658	21190	1
N19-B1	2VGR45	300A	230	50	167	0,73	2715	1598	2675	67	-20 / +55	-4 / 131	2,9	6,0	19016	09172 - 39658		2
N19-B1	2VGR45	300A	230	60	236	1,04	3000	1765	2980	70,7	-20 / +50	-4 / 122	2,9	6,0	19016	09172 - 39658		2
N19-B2	2VGR45	300V	230	50	165	0,72	2665	1568	2655	66,8	-20 / +70	-4 / 158	2,9	6,0	19016	09172 - 39658		2
N19-B2	2VGR45	300V	230	60	231	1,03	2955	1739	2930	70,5	-20 / +60	-4 / 140	2,9	6,0	19016	09172 - 39658		2
N19-B3	2VPR45	300A	230	50	167	0,73	2715	1598	2675	67	-20 / +55	-4 / 131	3,7	6,0	19016	09172 - 39658		3
N19-B3	2VPR45	300A	230	60	236	1,04	3000	1765	2980	70,7	-20 / +50	-4 / 122	3,7	6,0	19016	09172 - 39658		3
N19-B4	2VPR45	300V	230	50	165	0,72	2665	1568	2655	66,8	-20 / +70	-4 / 158	3,7	6,0	19016	09172 - 39658		3
N19-B4	2VPR45	300V	230	60	231	1,03	2955	1739	2930	70,5	-20 / +60	-4 / 140	3,7	6,0	19016	09172 - 39658		3
N19-B5	2VGV45	300A	230	50	167	0,73	2715	1598	2675	67	-20 / +55	-4 / 131	4,8	6,0	19016	09172 - 39658		4
N19-B5	2VGV45	300A	230	60	236	1,04	3000	1765	2980	70,7	-20 / +50	-4 / 122	4,8	6,0	19016	09172 - 39658		4
N19-B9*	2VGV45	300A	230	50	167	0,73	2715	1598	2675	67	-40 / +55	-40 / 131	4,8	6,0	19016	09172 - 39658		4
N19-B9*	2VGV45	300A	230	60	236	1,04	3000	1765	2980	70,7	-40 / +50	-40 / 122	4,8	6,0	19016	09172 - 39658		4
N19-B6	2VGV45	300V	230	50	165	0,72	2665	1568	2655	66,8	-20 / +70	-4 / 158	4,8	6,0	19016	09172 - 39658		4
N19-B6	2VGV45	300V	230	60	231	1,03	2955	1739	2930	70,5	-20 / +60	-4 / 140	4,8	6,0	19016	09172 - 39658		4
N19-B7	2VGC45	300A	230	50	167	0,73	2715	1598	2675	67	-20 / +55	-4 / 131	5,6	6,0	19016	09172 - 39658		5
N19-B7	2VGC45	300A	230	60	236	1,04	3000	1765	2980	70,7	-20 / +50	-4 / 122	5,6	6,0	19016	09172 - 39658		5
N19-B8	2VGC45	300V	230	50	165	0,72	2665	1568	2655	66,8	-20 / +70	-4 / 158	5,6	6,0	19016	09172 - 39658		5
N19-B8	2VGC45	300V	230	60	231	1,03	2955	1739	2930	70,5	-20 / +60	-4 / 140	5,6	6,0	19016	09172 - 39658		5

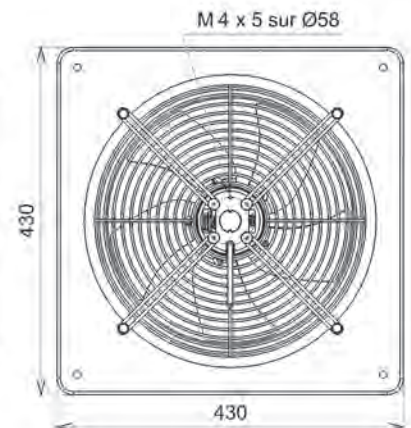
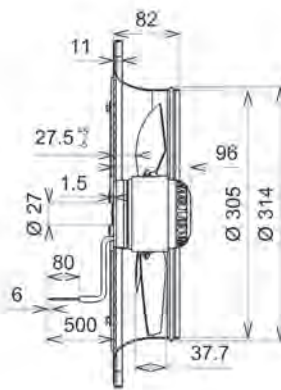
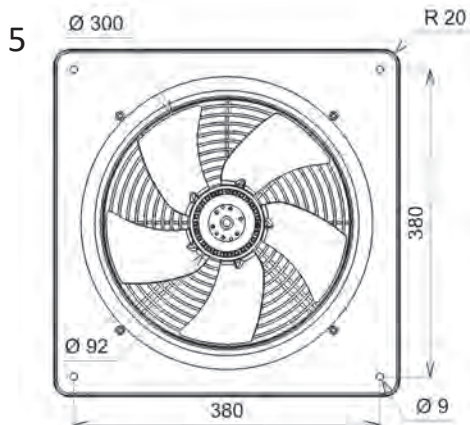
* Ventilateur pour air froid / Fan for cold air / Kaltluftventilator

Dimensions / Dimensions / Masse :





* B19-B9 : 3000





Roulements à billes
 Classe F avec protecteur thermique
 Protection IP44 selon EN60034-5 à vérifier selon position et installation
 Equilibrage G6.3
 Hélice plastique PA UL 94 V-0
 Rotor peint en noir

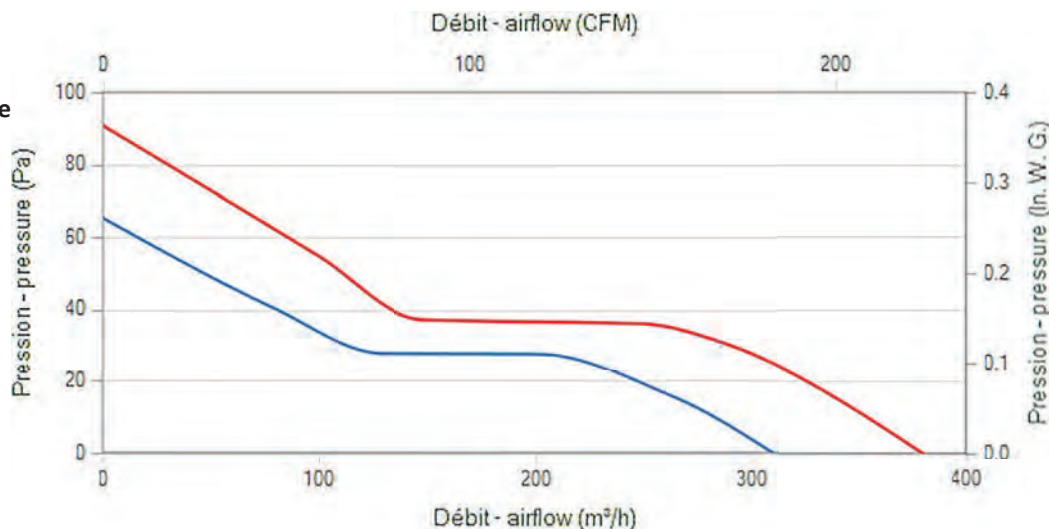
Ball bearings
 F Class protected by thermal cut-out
 IP44 protection according to EN60034-5 to be checked according to the position and installation
 Balancing G6.3
 Plastic PA UL 94 V-0 impeller
 Black painted rotor

Kugellager
 Cl. F mit Thermoschutz
 IP44 Schutz gemäß EN60034-5 je nach Installation zu prüfen
 Auswuchtgüte G6.3
 Laufrad aus PA UL 94 V-0 Kunststoff
 Schwarz beschichtet Rotor

Données techniques /
 Technical data / Technische Daten

230V / 50Hz / 1,5µF
 230V / 60Hz / 1,5µF

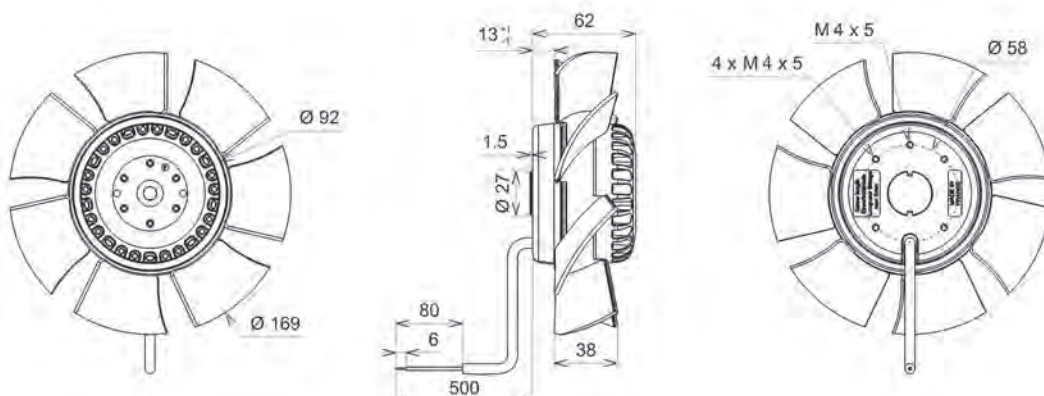
AXIAL AC



Modèle / Type / Typ	U V	f Hz	P Wa	IN A	m3/h	CFM	n RPM	dBA	T° max (Utilisation / Operating / Betrieb)		Kgs	µF	Condensateur / Capacitor / Kondensator	Connecteur / Connector / Anschlußstecker	
									tR C°	tR F°					
B22-B8	4VRE15 170A	230	50	34	0,15	310	182	1440	43,3	-20 / +70	-4 / 158	1,4	1,5	19005	09172 - 39658
B22-B8	4VRE15 170A	230	60	37	0,17	380	223	1700	47,4	-20 / +70	-4 / 158	1,4	1,5	19005	09172 - 39658
B22-B9	4VRE15 170V	230	50	34	0,15	310	182	1440	43,3	-20 / +70	-4 / 158	1,4	1,5	19005	09172 - 39658
B22-B9	4VRE15 170V	230	60	37	0,17	380	223	1700	47,4	-20 / +70	-4 / 158	1,4	1,5	19005	09172 - 39658

Dimensions / Dimensions / Masse :

1



Document non contractuel. Toutes les données de cette page sont sujettes à modifications sans préavis. Photo uniquement pour information. Catalogue pour usage professionnel uniquement.
 Non contractual document. All data mentioned on this page are subject to change without prior notice. Picture for information only. Catalogue for professional use only.
 Unverbindliches Dokument. Alle Daten auf diese Seite können sich jederzeit ändern. Bild nur zur Information. Katalog nur für professionelle Verwendung.



Pour une solution sur mesure, envoyez-nous votre cahier des charges sur www.ecofit.com

Please send us your full specification on www.ecofit.com for a customised solution

Schicken Sie uns Ihre Spezifikationen zu, unter info@ecofit.com und wir schlagen Ihnen eine passende Lösung vor





Roulements à billes
 Classe F avec protecteur thermique
 Protection IP44 selon EN60034-5 à vérifier selon position et installation
 Equilibrage G6.3
 Hélice plastique PA UL 94 V-0
 Rotor peint en noir

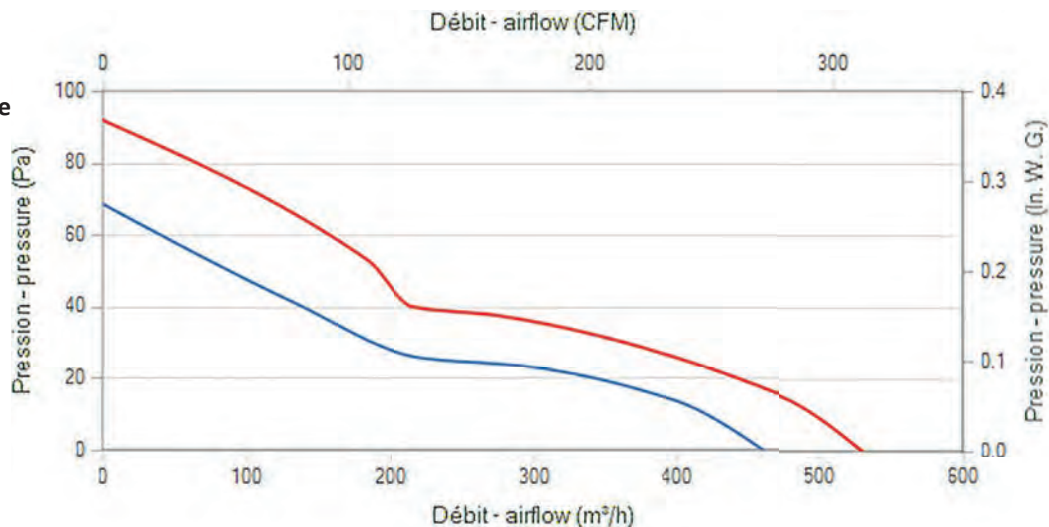
Ball bearings
 F Class protected by thermal cut-out
 IP44 protection according to EN60034-5 to be checked according to the position and installation
 Balancing G6.3
 Plastic PA UL 94 V-0 impeller
 Black painted rotor

Kugellager
 Cl. F mit Thermoschutz
 IP44 Schutz gemäß EN60034-5 je nach Installation zu prüfen
 Auswuchtgüte G6.3
 Laufrad aus PA UL 94 V-0 Kunststoff
 Schwarz beschichtet Rotor

Données techniques /
 Technical data / Technische Daten

230V / 50Hz / 1,5µF
 230V / 60Hz / 1,5µF

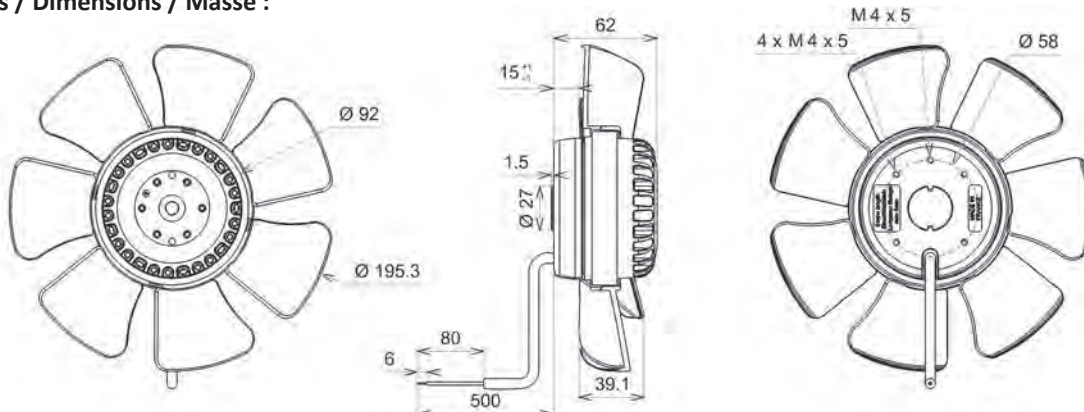
AXIAL AC



Modèle / Type / Typ	U V	f Hz	P Wa	IN A	m3/h	CFM	n RPM	dBA	T° max (Utilisation / Operating / Betrieb)		Kgs	µF	Condensa- teur / Capacitor / Kondensator	Connecteur / Connector / Anschlußstecker	Grille / Finger guards / Schutzgitter	Plan / Drawing / Zeichnung		
									tR C°	tR F°								
B22-C0	4VRE15	200A	230	50	29	0,13	460	270	1410	46,3	-20 / +70	-4 / 158	1,4	1,5	19005	09172 - 39658	21188	1
B22-C0	4VRE15	200A	230	60	29	0,13	530	311	1660	48,6	-20 / +70	-4 / 158	1,4	1,5	19005	09172 - 39658	21188	1
B22-C1	4VRE15	200V	230	50	31	0,15	490	288	1415	46,6	-20 / +70	-4 / 158	1,4	1,5	19005	09172 - 39658	21188	1
B22-C1	4VRE15	200V	230	60	31	0,14	565	332	1680	49,5	-20 / +70	-4 / 158	1,4	1,5	19005	09172 - 39658	21188	1
B22-F4	4VGR15	200A	230	50	29	0,13	460	270	1410	46,3	-20 / +70	-4 / 158	1,6	1,5	19005	09172 - 39658		2
B22-F4	4VGR15	200A	230	60	29	0,13	530	311	1660	48,6	-20 / +70	-4 / 158	1,6	1,5	19005	09172 - 39658		2
B22-F8	4VGR15	200V	230	50	31	0,15	490	288	1415	46,6	-20 / +70	-4 / 158	1,6	1,5	19005	09172 - 39658		2
B22-F8	4VGR15	200V	230	60	31	0,14	565	332	1680	49,5	-20 / +70	-4 / 158	1,6	1,5	19005	09172 - 39658		2
B22-F5	4VPR15	200A	230	50	29	0,13	460	270	1410	46,3	-20 / +70	-4 / 158	1,8	1,5	19005	09172 - 39658		3
B22-F5	4VPR15	200A	230	60	29	0,13	530	311	1660	48,6	-20 / +70	-4 / 158	1,8	1,5	19005	09172 - 39658		3
B22-F9	4VPR15	200V	230	50	31	0,15	490	288	1415	46,6	-20 / +70	-4 / 158	1,8	1,5	19005	09172 - 39658		3
B22-F9	4VPR15	200V	230	60	31	0,14	565	332	1680	49,5	-20 / +70	-4 / 158	1,8	1,5	19005	09172 - 39658		3
B22-F6	4VGV15	200A	230	50	32	0,14	510	300	1385	44,4	-20 / +70	-4 / 158	2,2	1,5	19005	09172 - 39658		4
B22-F6	4VGV15	200A	230	60	32	0,14	610	359	1640	48,8	-20 / +70	-4 / 158	2,2	1,5	19005	09172 - 39658		4
B22-G0	4VGV15	200V	230	50	31	0,15	490	288	1415	46,6	-20 / +70	-4 / 158	2,2	1,5	19005	09172 - 39658		4
B22-G0	4VGV15	200V	230	60	31	0,14	565	332	1680	49,5	-20 / +70	-4 / 158	2,2	1,5	19005	09172 - 39658		4
B22-F7	4VGC15	200A	230	50	29	0,13	460	270	1410	46,3	-20 / +70	-4 / 158	2,6	1,5	19005	09172 - 39658		5
B22-F7	4VGC15	200A	230	60	29	0,13	530	311	1660	48,6	-20 / +70	-4 / 158	2,6	1,5	19005	09172 - 39658		5
B22-G1	4VGC15	200V	230	50	31	0,15	490	288	1415	46,6	-20 / +70	-4 / 158	2,6	1,5	19005	09172 - 39658		5
B22-G1	4VGC15	200V	230	60	31	0,14	565	332	1680	49,5	-20 / +70	-4 / 158	2,6	1,5	19005	09172 - 39658		5

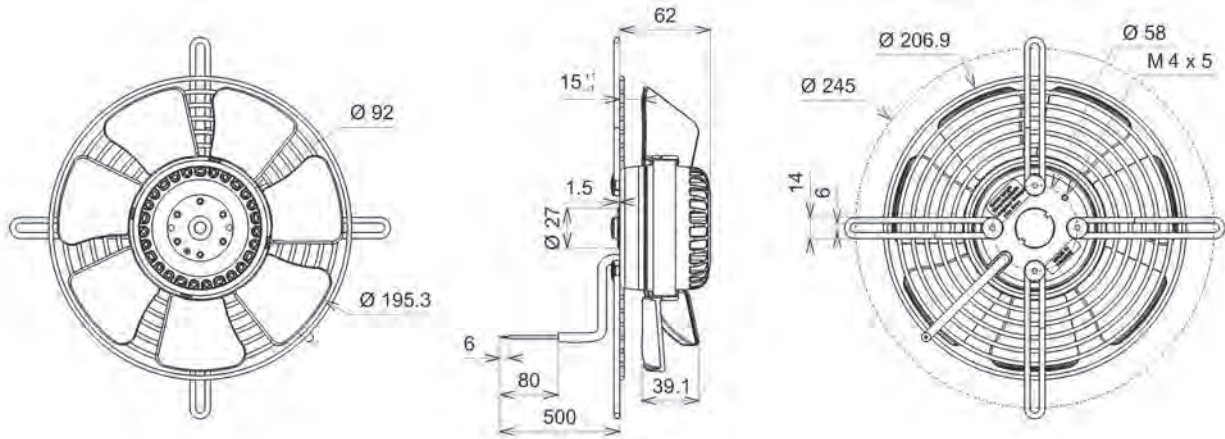
Dimensions / Dimensions / Masse :

1

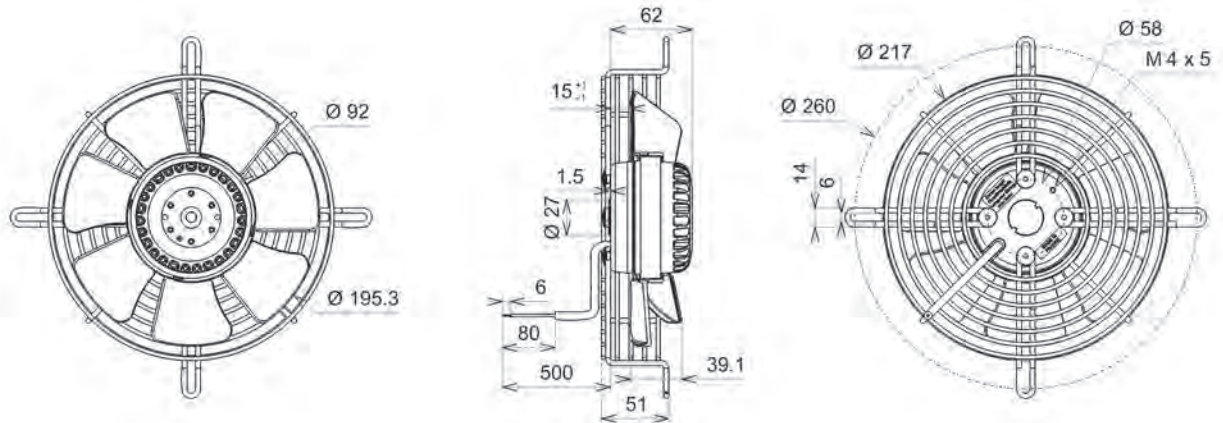


Document non contractuel. Toutes les données de cette page sont sujettes à modifications sans préavis. Photo uniquement pour information. Catalogue pour usage professionnel uniquement.
 Non contractual document. All data mentioned on this page are subject to change without prior notice. Picture for information only. Catalogue for professional use only.
 Unverbindliches Dokument. Alle Daten auf diese Seite können sich jederzeit ändern. Bild nur zur Information. Katalog nur für professionelle Verwendung.

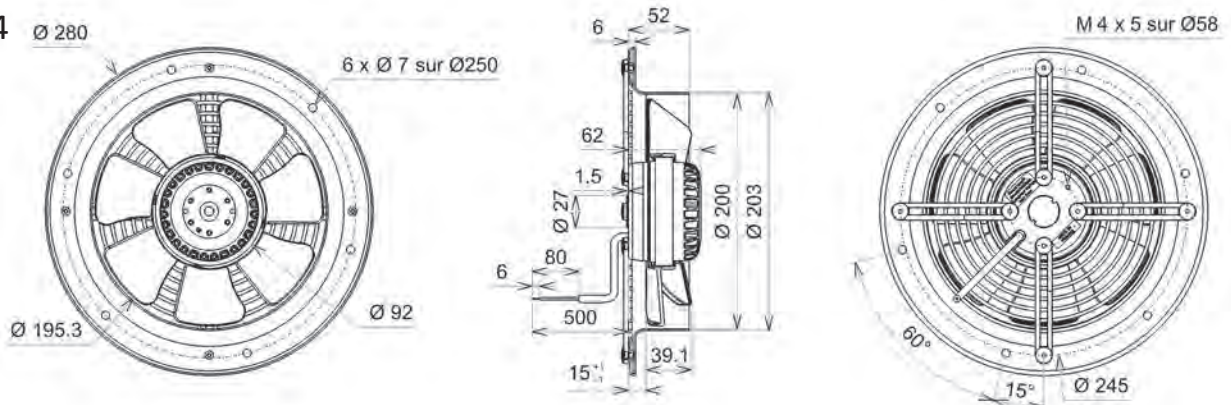
2



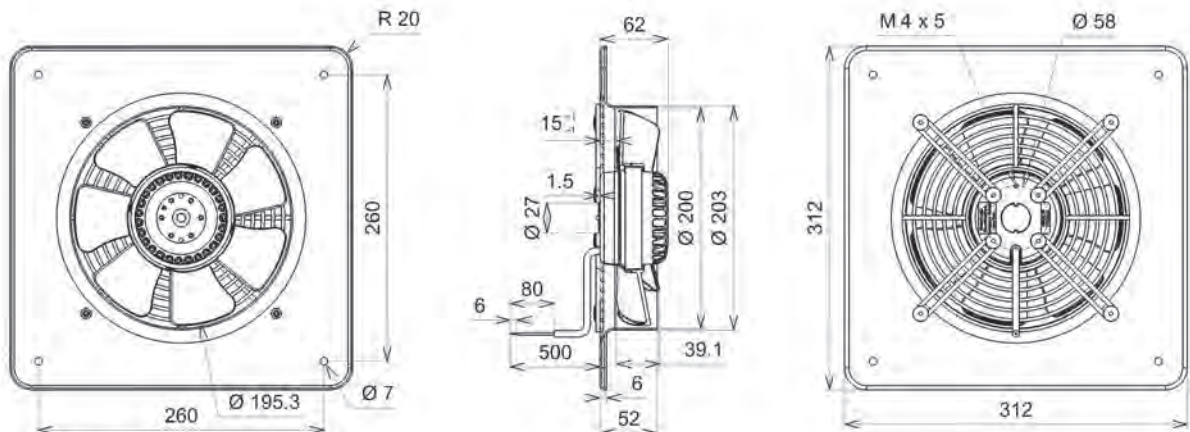
3



4



5



AXIAL AC



Roulements à billes
 Classe F avec protecteur thermique
 Protection IP44 selon EN60034-5 à vérifier selon position et installation
 Equilibrage G6.3
 Hélice zinguée
 Rotor et hélice peints en noir

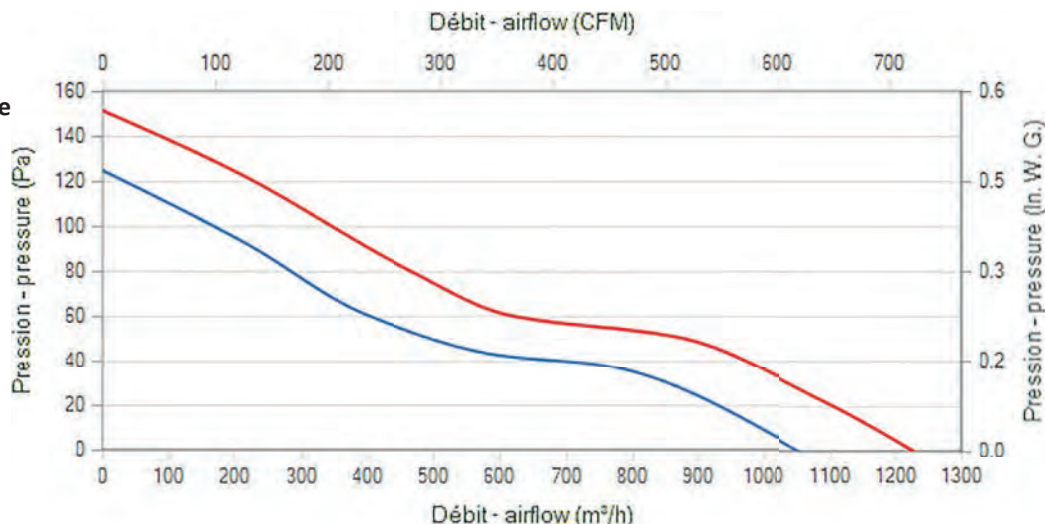
Ball bearings
 F Class protected by thermal cut-out
 IP44 protection according to EN60034-5 to be checked according to the position and installation
 Balancing G6.3
 Zinc coated impeller
 Black painted rotor and impeller

Kugellager
 Cl. F mit Thermoschutz
 IP44 Schutz gemäß EN60034-5 je nach Installation zu prüfen
 Auswuchtgüte G6.3
 Laufrad aus galvanisiertem Stahdraht
 Schwarz beschichtet Rotor und Laufrad

Données techniques /
 Technical data / Technische Daten

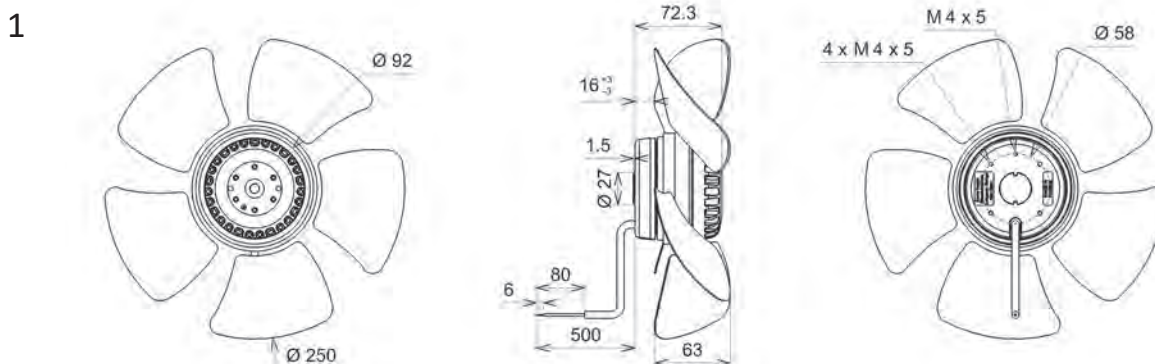
230V / 50Hz / 2µF
 230V / 60Hz / 2µF

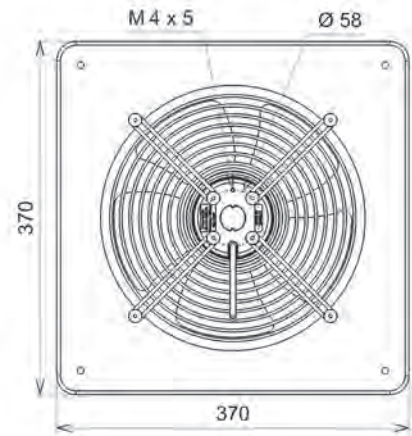
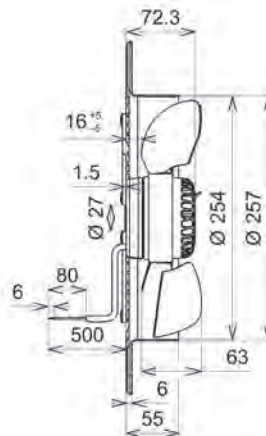
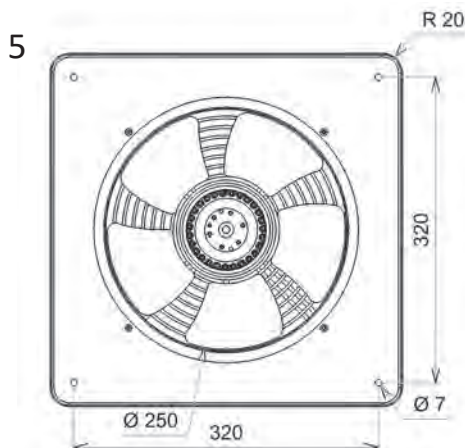
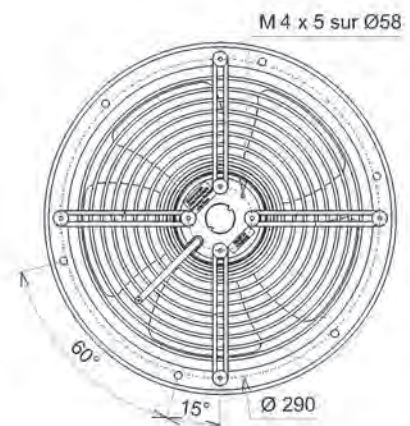
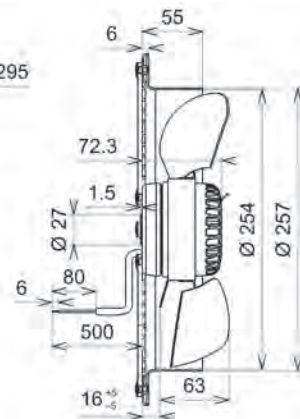
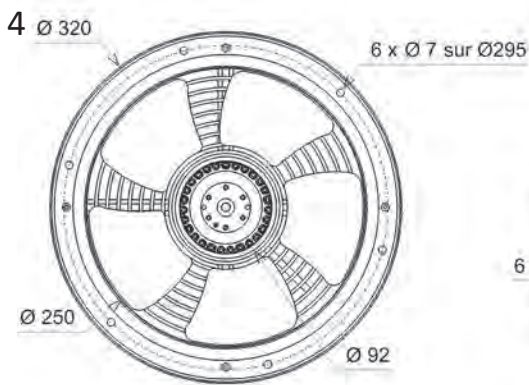
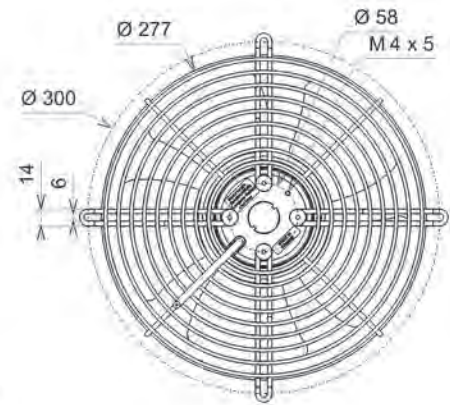
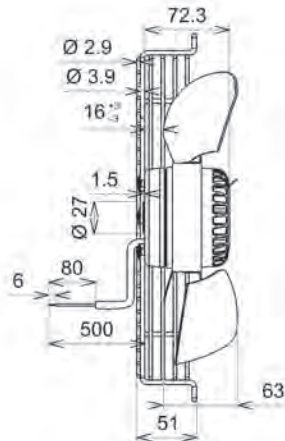
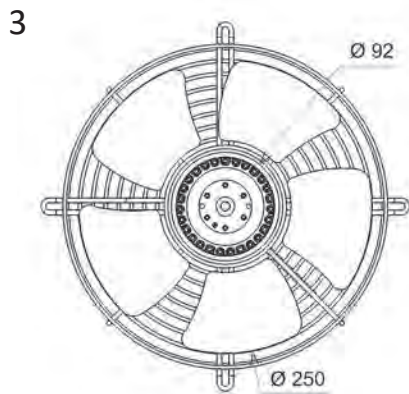
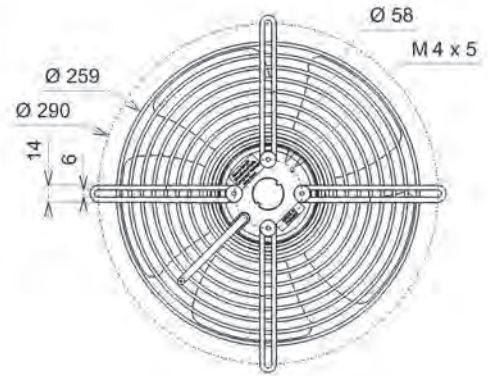
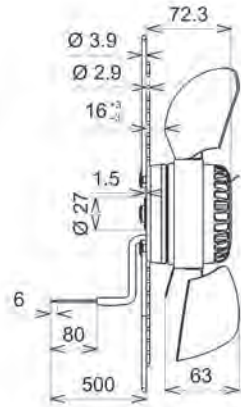
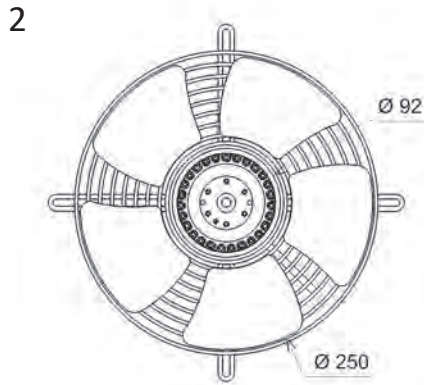
AXIAL AC



Modèle / Type / Typ	U V	f Hz	P Wa	IN A	m3/h	CFM	n RPM	dBA	T° max (Utilisation / Operating / Betrieb)		Kgs	µF	Condensateur / Capacitor / Kondensator	Connecteur / Connector / Anschlußstecker	Grille / Finger Plan / guards / Schutzgitter	Grille / Finger Plan / guards / Schutzgitter	Zeichnung	
									tR C°	tR F°								
B22-C2	4VRE25	250A	230	50	63	0,28	1050	618	1395	52,2	-20 / +60	-4 / 140	1,9	2,0	19008	09172 - 39658	21189	1
B22-C2	4VRE25	250A	230	60	72	0,32	1230	723	1620	55,9	-20 / +70	-4 / 158	1,9	2,0	19008	09172 - 39658	21189	1
B22-C3	4VRE25	250V	230	50	63	0,28	1050	618	1395	52,2	-20 / +60	-4 / 140	1,9	2,0	19008	09172 - 39658	21189	1
B22-C3	4VRE25	250V	230	60	72	0,32	1230	723	1620	55,9	-20 / +70	-4 / 158	1,9	2,0	19008	09172 - 39658	21189	1
B22-G2	4VGR25	250A	230	50	63	0,28	1050	618	1395	52,2	-20 / +60	-4 / 140	2,2	2,0	19008	09172 - 39658		2
B22-G2	4VGR25	250A	230	60	72	0,32	1230	723	1620	55,9	-20 / +70	-4 / 158	2,2	2,0	19008	09172 - 39658		2
B22-G6	4VGR25	250V	230	50	63	0,28	1050	618	1395	52,2	-20 / +60	-4 / 140	2,2	2,0	19008	09172 - 39658		2
B22-G6	4VGR25	250V	230	60	72	0,32	1230	723	1620	55,9	-20 / +70	-4 / 158	2,2	2,0	19008	09172 - 39658		2
B22-G3	4VPR25	250A	230	50	63	0,28	1050	618	1395	52,2	-20 / +60	-4 / 140	2,5	2,0	19008	09172 - 39658		3
B22-G3	4VPR25	250A	230	60	72	0,32	1230	723	1620	55,9	-20 / +70	-4 / 158	2,5	2,0	19008	09172 - 39658		3
B22-G7	4VPR25	250V	230	50	63	0,28	1050	618	1395	52,2	-20 / +60	-4 / 140	2,5	2,0	19008	09172 - 39658		3
B22-G7	4VPR25	250V	230	60	72	0,32	1230	723	1620	55,9	-20 / +70	-4 / 158	2,5	2,0	19008	09172 - 39658		3
B22-G4	4VGV25	250A	230	50	63	0,28	1050	618	1395	52,2	-20 / +60	-4 / 140	3	2,0	19008	09172 - 39658		4
B22-G4	4VGV25	250A	230	60	72	0,32	1230	723	1620	55,9	-20 / +70	-4 / 158	3	2,0	19008	09172 - 39658		4
B22-G8	4VGV25	250V	230	50	63	0,28	1050	618	1395	52,2	-20 / +60	-4 / 140	3	2,0	19008	09172 - 39658		4
B22-G8	4VGV25	250V	230	60	72	0,32	1230	723	1620	55,9	-20 / +70	-4 / 158	3	2,0	19008	09172 - 39658		4
B22-G5	4VGC25	250A	230	50	63	0,28	1050	618	1395	52,2	-20 / +60	-4 / 140	3,7	2,0	19008	09172 - 39658		5
B22-G5	4VGC25	250A	230	60	72	0,32	1230	723	1620	55,9	-20 / +70	-4 / 158	3,7	2,0	19008	09172 - 39658		5
B22-G9	4VGC25	250V	230	50	63	0,28	1050	618	1395	52,2	-20 / +60	-4 / 140	3,7	2,0	19008	09172 - 39658		5
B22-G9	4VGC25	250V	230	60	72	0,32	1230	723	1620	55,9	-20 / +70	-4 / 158	3,7	2,0	19008	09172 - 39658		5

Dimensions / Dimensions / Masse :







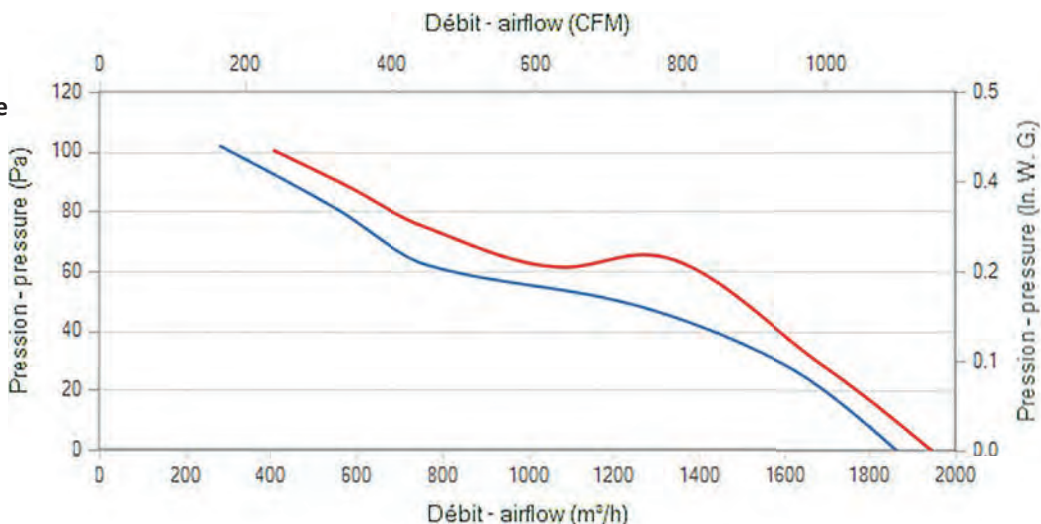
Roulements à billes
 Classe F avec protecteur thermique
 Protection IP44 selon EN60034-5 à vérifier selon position et installation
 Equilibrage G6.3
 Hélice zinguée
 Rotor et hélice peints en noir

Ball bearings
 F Class protected by thermal cut-out
 IP44 protection according to EN60034-5 to be checked according to the position and installation
 Balancing G6.3
 Zinc coated impeller
 Black painted rotor and impeller

Kugellager
 Cl. F mit Thermoschutz
 IP44 Schutz gemäß EN60034-5 je nach Installation zu prüfen
 Auswuchtgüte G6.3
 Laufrad aus galvanisiertem Stahl
 Schwarz beschichtet Rotor und Laufrad

Données techniques /
 Technical data / Technische Daten

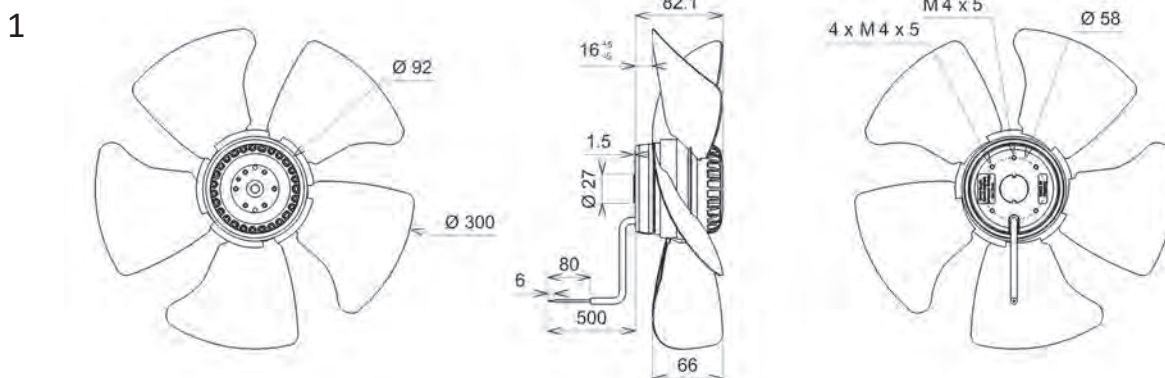
230V / 50Hz / 3µF
 230V / 60Hz / 2,5µF



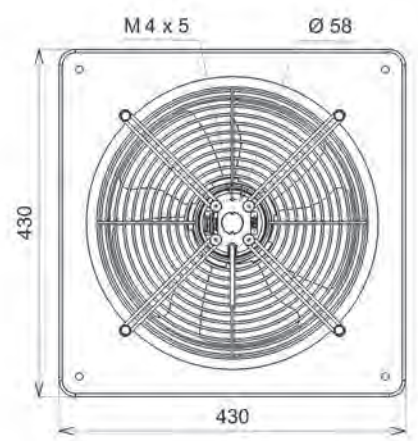
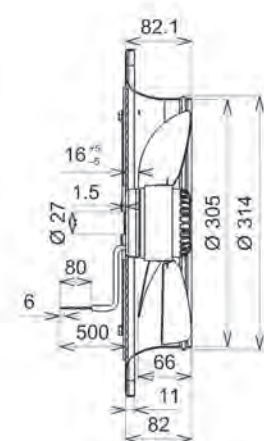
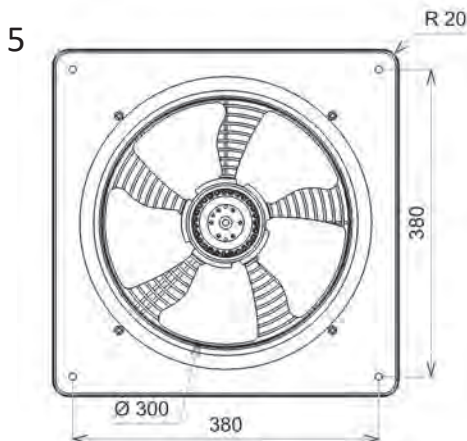
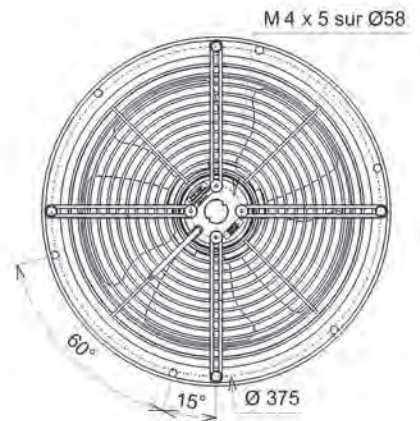
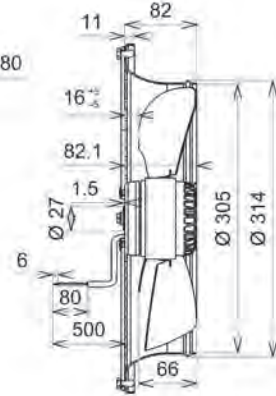
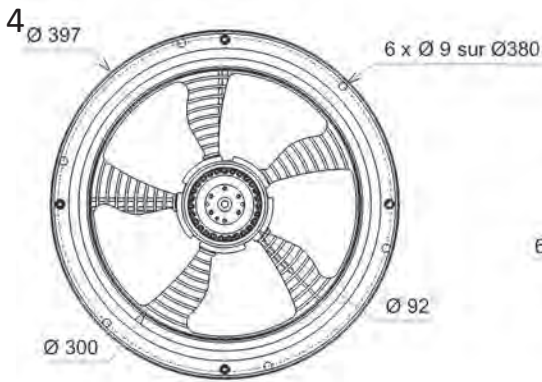
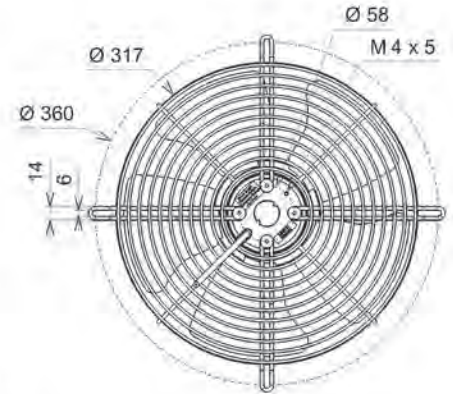
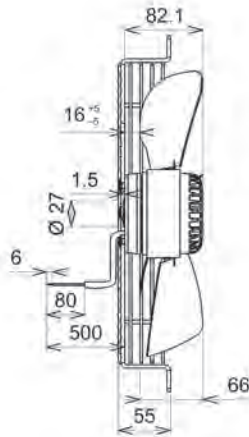
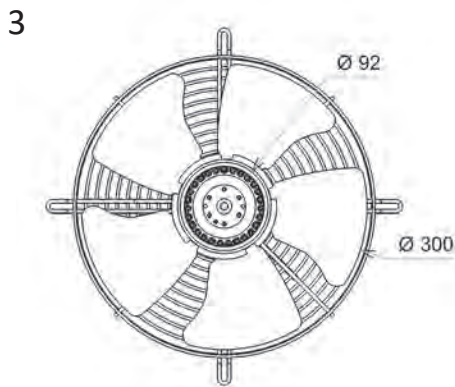
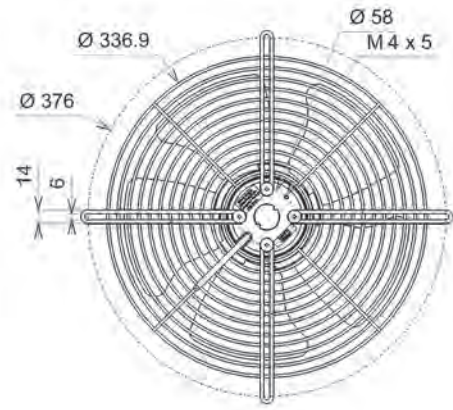
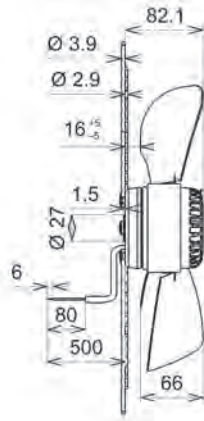
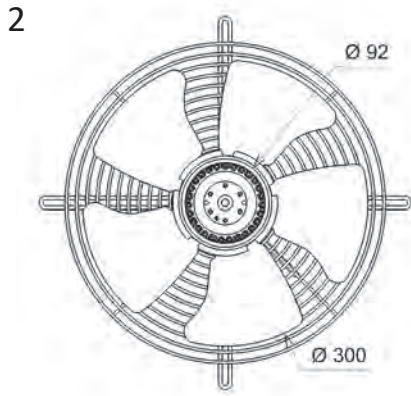
AXIAL AC

Modèle / Type / Typ	U V	f Hz	P Wa	IN A	m3/h	CFM	n RPM	dBA	T° max (Utilisation / Operating / Betrieb)		Kgs	µF	Condensateur / Capacitor / Kondensator	Connecteur / Connector / Anschlußstecker	Grille / Finger guards / Schutzgitter	Plan / Drawing / Zeichnung
									tR C°	tR F°						
B22-C4 4VRE35 300A	230	50	94	0,41	1865	1097	1310	56,6	-20 / +50	-4 / 122	2,3	3,0	19012	09172 - 39658	21190	1
B22-C4 4VRE35 300A	230	60	97	0,45	1945	1144	1475	59,1	-20 / +70	-4 / 158	2,3	2,5	19011	09172 - 39658	21190	1
B22-C5 4VRE35 300V	230	50	94	0,41	1865	1097	1310	56,6	-20 / +50	-4 / 122	2,5	3,0	19012	09172 - 39658	21190	1
B22-C5 4VRE35 300V	230	60	97	0,45	1945	1144	1475	59,1	-20 / +70	-4 / 158	2,5	2,5	19011	09172 - 39658	21190	1
B22-H0 4VGR35 300A	230	50	94	0,41	1865	1097	1310	56,6	-20 / +50	-4 / 122	3	3,0	19012	09172 - 39658		2
B22-H0 4VGR35 300A	230	60	97	0,45	1945	1144	1475	59,1	-20 / +70	-4 / 158	3	2,5	19011	09172 - 39658		2
B22-H4 4VGR35 300V	230	50	94	0,41	1865	1097	1310	56,6	-20 / +50	-4 / 122	3	3,0	19012	09172 - 39658		2
B22-H4 4VGR35 300V	230	60	97	0,45	1945	1144	1475	59,1	-20 / +70	-4 / 158	3	2,5	19011	09172 - 39658		2
B22-H1 4VPR35 300A	230	50	94	0,41	1865	1097	1310	56,6	-20 / +50	-4 / 122	3,3	3,0	19012	09172 - 39658		3
B22-H1 4VPR35 300A	230	60	97	0,45	1945	1144	1475	59,1	-20 / +70	-4 / 158	3,3	2,5	19011	09172 - 39658		3
B22-H5 4VPR35 300V	230	50	94	0,41	1865	1097	1310	56,6	-20 / +50	-4 / 122	3,3	3,0	19012	09172 - 39658		3
B22-H5 4VPR35 300V	230	60	97	0,45	1945	1144	1475	59,1	-20 / +70	-4 / 158	3,3	2,5	19011	09172 - 39658		3
B22-H2 4VGV35 300A	230	50	94	0,41	1865	1097	1310	56,6	-20 / +50	-4 / 140	4,5	3,0	19012	09172 - 39658		4
B22-H2 4VGV35 300A	230	60	97	0,45	1945	1144	1475	59,1	-20 / +70	-4 / 158	4,5	2,5	19011	09172 - 39658		4
B22-H6 4VGV35 300V	230	50	94	0,41	1865	1097	1310	56,6	-20 / +50	-4 / 122	4,5	3,0	19012	09172 - 39658		4
B22-H6 4VGV35 300V	230	60	97	0,45	1945	1144	1475	59,1	-20 / +70	-4 / 158	4,5	2,5	19011	09172 - 39658		4
B22-H3 4VGC35 300A	230	50	94	0,41	1865	1097	1310	56,6	-20 / +50	-4 / 122	5,1	3,0	19012	09172 - 39658		5
B22-H3 4VGC35 300A	230	60	97	0,45	1945	1144	1475	59,1	-20 / +70	-4 / 158	5,1	2,5	19011	09172 - 39658		5
B22-H7 4VGC35 300V	230	50	94	0,41	1865	1097	1310	56,6	-20 / +50	-4 / 122	5,2	3,0	19012	09172 - 39658		5
B22-H7 4VGC35 300V	230	60	97	0,45	1945	1144	1475	59,1	-20 / +70	-4 / 158	5,2	2,5	19011	09172 - 39658		5

Dimensions / Dimensions / Masse :



Document non contractuel. Toutes les données de cette page sont sujettes à modifications sans préavis. Photo uniquement pour information. Catalogue pour usage professionnel uniquement.
 Non contractual document. All data mentioned on this page are subject to change without prior notice. Picture for information only. Catalogue for professional use only.
 Unverbindliches Dokument. Alle Daten auf diese Seite können sich jederzeit ändern. Bild nur zur Information. Katalog nur für professionelle Verwendung.



AXIAL AC



Roulements à billes
 Classe F avec protecteur thermique
 Protection IP44 selon EN60034-5 à vérifier selon position et installation
 Equilibrage G6.3
 Hélice zinguée
 Rotor et hélice peints en noir

Ball bearings
 F Class protected by thermal cut-out
 IP44 protection according to EN60034-5 to be checked according to the position and installation
 Balancing G6.3
 Zinc coated impeller
 Black painted rotor and impeller

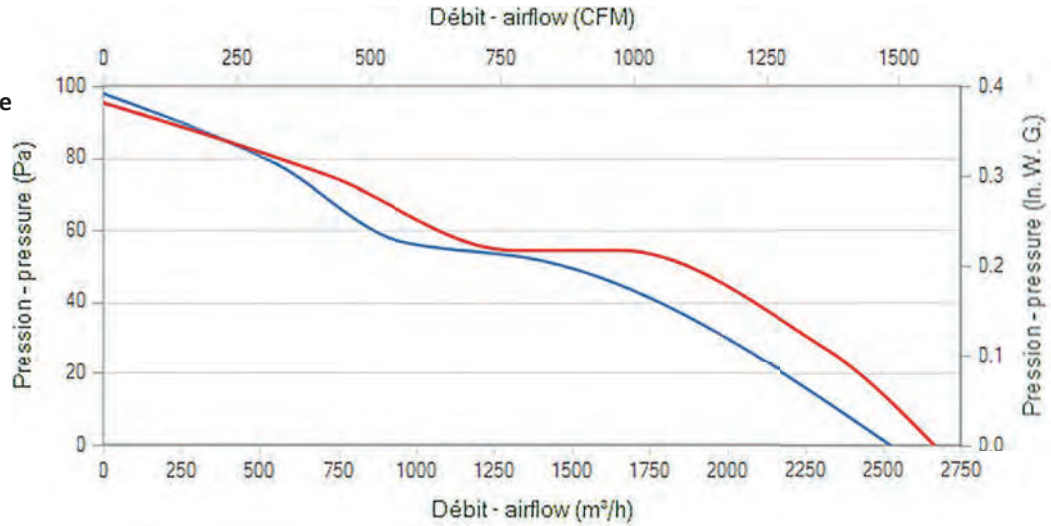
Kugellager
 Cl. F mit Thermoschutz
 IP44 Schutz gemäß EN60034-5 je nach Installation zu prüfen
 Auswuchtgüte G6.3
 Laufrad aus galvanisiertem Stahl
 Schwarz beschichtet Rotor und Laufrad

Données techniques /
 Technical data / Technische Daten

230V / 50Hz / 3,5µF

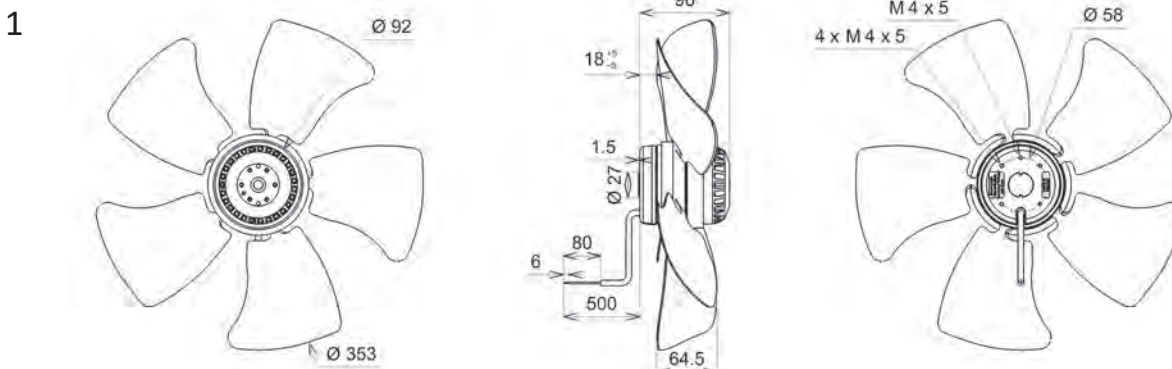
230V / 60Hz / 3,5µF

AXIAL AC

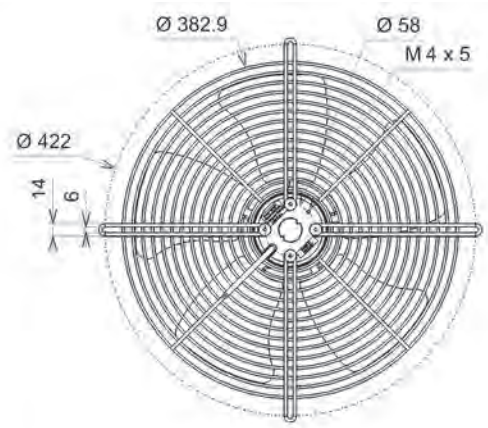
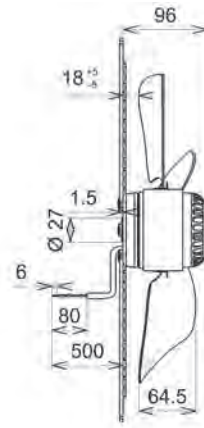
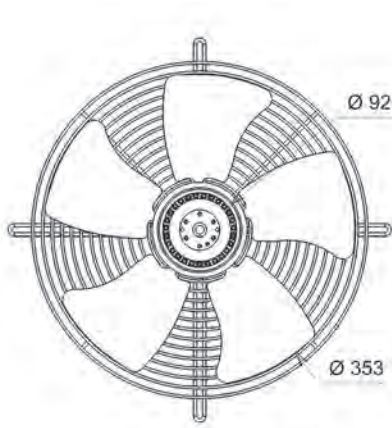


Modèle / Type / Typ	U V	f Hz	P Wa	IN A	m3/h	CFM	n RPM	dBA	T° max (Utilisation / Operating / Betrieb)		Kgs	µF	Condensateur / Capacitor / Kondensator	Connecteur / Connector / Anschlußstecker	Grille / Fin-ger guards / Schutzgitter	Plan / Drawing Zeichnung		
									tR C°	tR F°								
P28-A4	4VRE45	350A	230	50	103	0,47	2525	1486	1195	59,1	-20 / +70	-4 / 158	3,3	3,5	19049	09172 - 39658	21191	1
P28-A4	4VRE45	350A	230	60	125	0,55	2665	1568	1305	61,7	-20 / +70	-4 / 158	3,3	3,5	19049	09172 - 39658	21191	1
P28-A5	4VRE45	350V	230	50	103	0,47	2525	1486	1195	59,1	-20 / +70	-4 / 158	3,3	3,5	19049	09172 - 39658	21191	1
P28-A5	4VRE45	350V	230	60	125	0,55	2665	1568	1305	61,7	-20 / +70	-4 / 158	3,3	3,5	19049	09172 - 39658	21191	1
P28-A6	4VGR45	350A	230	50	103	0,47	2525	1486	1195	59,1	-20 / +70	-4 / 158	4	3,5	19049	09172 - 39658		2
P28-A6	4VGR45	350A	230	60	125	0,55	2665	1568	1305	61,7	-20 / +70	-4 / 158	4	3,5	19049	09172 - 39658		2
P28-A7	4VGR45	350V	230	50	103	0,47	2525	1486	1195	59,1	-20 / +70	-4 / 158	4	3,5	19049	09172 - 39658		2
P28-A7	4VGR45	350V	230	60	125	0,55	2665	1568	1305	61,7	-20 / +70	-4 / 158	4	3,5	19049	09172 - 39658		2
P28-A8	4VPR45	350A	230	50	103	0,47	2525	1486	1195	59,1	-20 / +70	-4 / 158	4,3	3,5	19049	09172 - 39658		3
P28-A8	4VPR45	350A	230	60	125	0,55	2665	1568	1305	61,7	-20 / +70	-4 / 158	4,3	3,5	19049	09172 - 39658		3
P28-A9	4VPR45	350V	230	50	103	0,47	2525	1486	1195	59,1	-20 / +70	-4 / 158	4,3	3,5	19049	09172 - 39658		3
P28-A9	4VPR45	350V	230	60	125	0,55	2665	1568	1305	61,7	-20 / +70	-4 / 158	4,3	3,5	19049	09172 - 39658		3
N08-A3	4VGV45	350A	230	50	103	0,47	2525	1486	1195	59,1	-20 / +70	-4 / 158	5,3	3,5	19049	09172 - 39658		4
N08-A3	4VGV45	350A	230	60	125	0,55	2665	1568	1305	61,7	-20 / +70	-4 / 158	5,3	3,5	19049	09172 - 39658		4
P28-B0	4VGV45	350V	230	50	103	0,47	2525	1486	1195	59,1	-20 / +70	-4 / 158	5,8	3,5	19049	09172 - 39658		4
P28-B0	4VGV45	350V	230	60	125	0,55	2665	1568	1305	61,7	-20 / +70	-4 / 158	5,8	3,5	19049	09172 - 39658		4
P28-B1	4VGC45	350A	230	50	103	0,47	2525	1486	1195	59,1	-20 / +70	-4 / 158	6,6	3,5	19049	09172 - 39658		5
P28-B1	4VGC45	350A	230	60	125	0,55	2665	1568	1305	61,7	-20 / +70	-4 / 158	6,6	3,5	19049	09172 - 39658		5
P28-B2	4VGC45	350V	230	50	103	0,47	2525	1486	1195	59,1	-20 / +70	-4 / 158	6,6	3,5	19049	09172 - 39658		5
P28-B2	4VGC45	350V	230	60	125	0,55	2665	1568	1305	61,7	-20 / +70	-4 / 158	6,6	3,5	19049	09172 - 39658		5

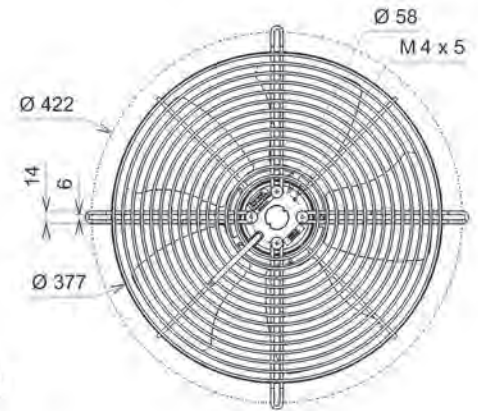
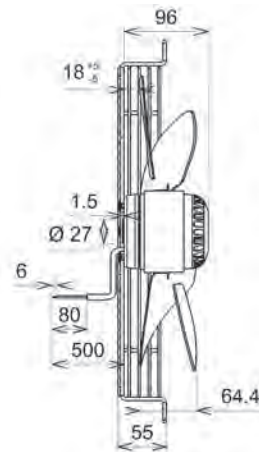
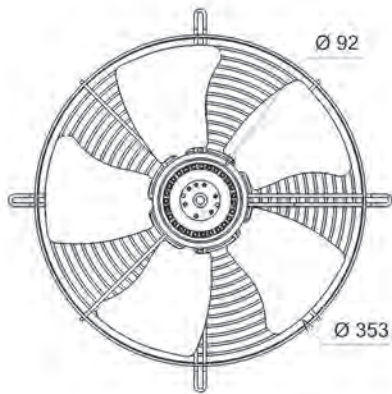
Dimensions / Dimensions / Masse :



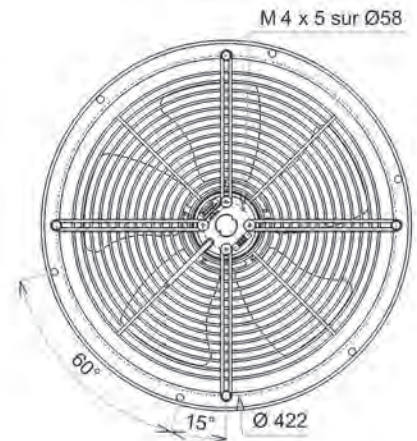
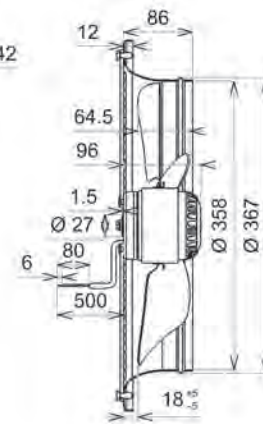
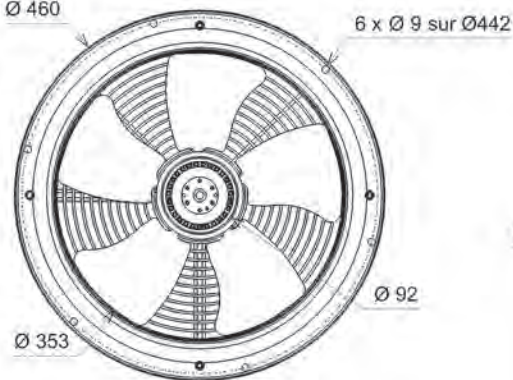
2



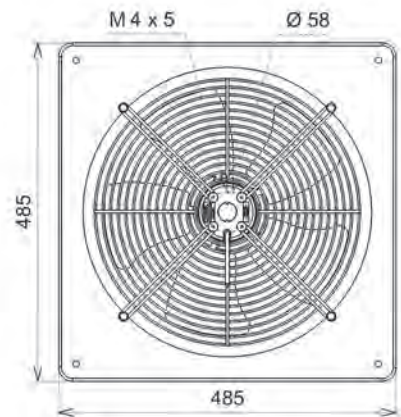
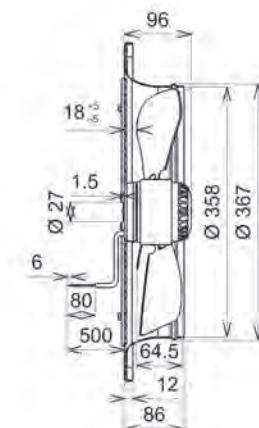
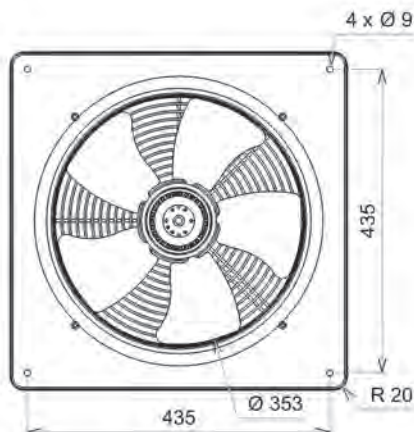
3

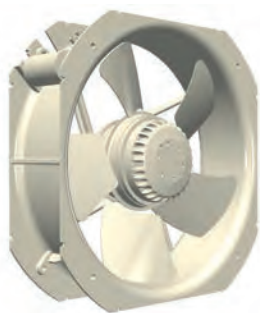


4 Ø 460



5





Protection IP44 selon EN60034-5 à vérifier selon position et installation
 Equilibrage G6.3
 Rotor peint en noir
 Hélice plastique PA UL 94 V-0
 Virole moulée aluminium
 AC :
 Roulements à billes
 Classe F avec protecteur thermique
 Condensateur fixé sur virole avec domino
 DC :
 Protégé contre les inversions de polarité
 Limitation du courant de démarrage
 Protection rotor bloqué
 Sortie tachymétrique (collecteur ouvert)
 Piloté par signal 0-10VDC ou PWM
 Domino de raccordement fixé sur la virole
 Après mise sous tension, 2 à 20 secondes sont nécessaires pour l'initialisation avant mise en rotation.

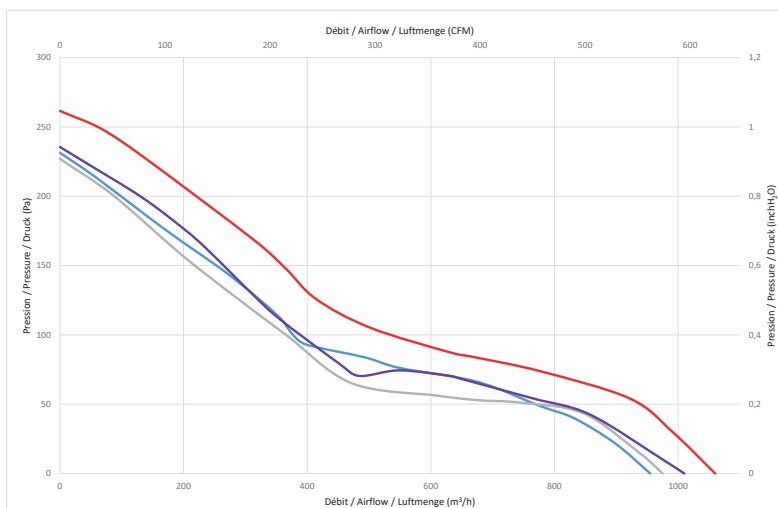
IP44 protection according to EN60034-5 to be checked according to the position and installation
 Balancing G6.3
 Black painted rotor
 Plastic PA UL 94 V-0 impeller
 Aluminium moulded ring
 AC :
 Ball bearings
 F Class protected by thermal cut-out
 Capacitor fixed on the ring and wired to a connection block
 DC :
 Reverse polarity protection
 Soft start
 Locked rotor protection
 Tachometer output (open collector)
 Controlled by 0-10VDC or PWM signal
 Connection block fixed on ring
 Once the main power is switched on, 2 to 20 seconds are necessary for initialization before fan rotation.

IP44 Schutz gemäß EN60034-5 je nach Installation zu prüfen
 Auswuchtgüte G6.3
 Schwarz beschichteter Rotor
 Lauffrad aus PA UL 94 V-0 Kunststoff
 Geformte Gehäuse aus Aluminium
 AC :
 Kugellager
 Cl. F mit Thermoschutz
 Kondensator befestigt auf das Gehäuse mit einem Anschlußstecker
 DC :
 Polaritätswechsel Schutz
 Begrenzung des Startstroms
 Blockierte Rotor Schutz
 Tachometer output (open collector)
 Mit 0-10VDC oder PWM Signal gesteuert
 Anschlußstecker befestigt auf das Gehäuse
 Beim Einschalten, 2 zu 20 Sekunde sind notwendig zur Initialisation vor Ventilator Drehung.

AXIAL AC/DC

Données techniques /
 Technical data / Technische
 Daten

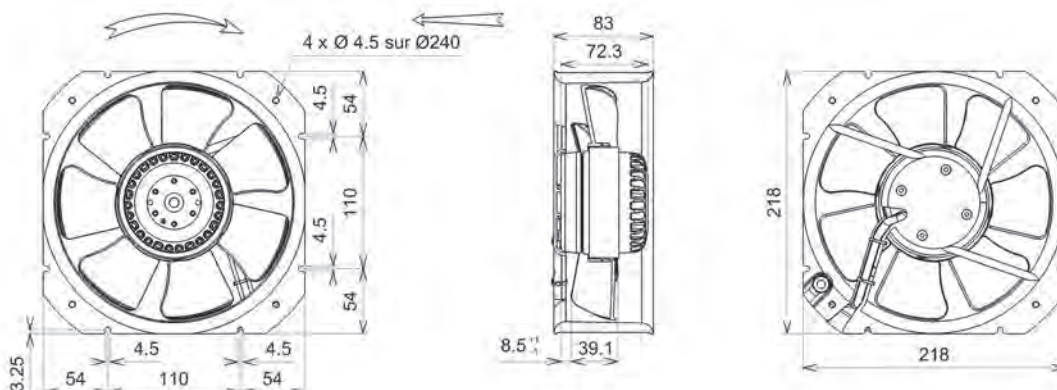
- C23-A6 230V / 50Hz / 2µF
- C23-A6 230V / 60Hz / 2µF
- C49-A5 24VDC
- C49-A6 48VDC



Modèle / Type / Typ	U V	f Hz	P Wa	IN A	m3/h	CFM	n RPM	dBA	T° max (Utilisation / Operating / Betrieb)		Kgs	µF	Grille / Finger guards / Schutzgitter		
									tR C°	tR F°					
C23-A6	2VGC25	200V	230 VAC	50	67	0,29	955	562	2715	61,8	-20 / +70	-4 / 158	2,4	2,0	21360
C23-A6	2VGC25	200V	230 VAC	60	97	0,43	1060	623	3035	65,1	-20 / +70	-4 / 158	2,4	2,0	21360
C49-A5	VGC24	200V	24 VDC		54	2,65	975	573	2730	0	-20 / +70	-4 / 158	1,9	-	21360
C49-A6	VGC48	200V	48 VDC		60	1,51	1010	594	2840	64,3	-20 / +70	-4 / 158	1,9	-	21360

Dimensions / Dimensions / Masse :

1



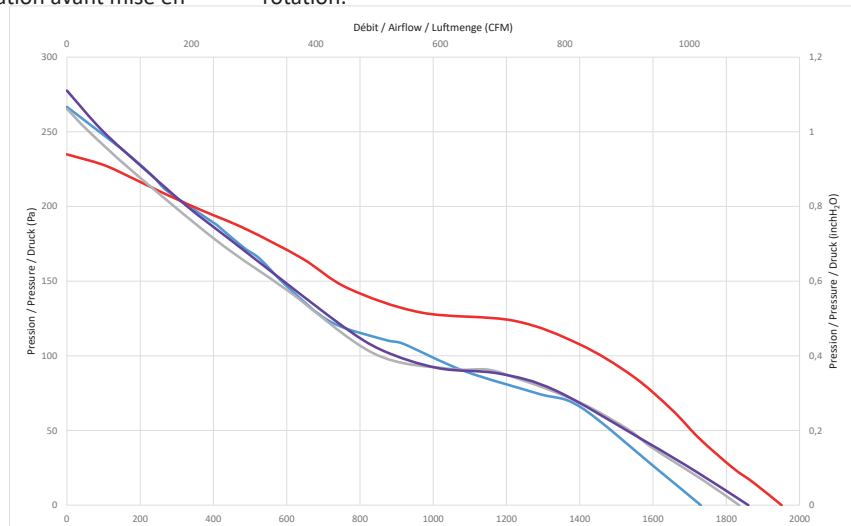
Document non contractuel. Toutes les données de cette page sont sujettes à modifications sans préavis. Photo uniquement pour information. Catalogue pour usage professionnel uniquement.
 Non contractual document. All data mentioned on this page are subject to change without prior notice. Picture for information only. Catalogue for professional use only.
 Unverbindliches Dokument. Alle Daten auf diese Seite können sich jederzeit ändern. Bild nur zur Information. Katalog nur für professionelle Verwendung.



<p>Protection IP44 selon EN60034-5 à vérifier selon position et installation</p> <p>Equilibrage G6.3</p> <p>Hélice zinguée</p> <p>Rotor et hélice peints en noir</p> <p>Viole moulée aluminium</p> <p>AC :</p> <p>Roulements à billes</p> <p>Classe F avec protecteur thermique</p> <p>Condensateur fixé sur virole avec domino</p> <p>DC :</p> <p>Protégé contre les inversions de polarité</p> <p>Limitation du courant de démarrage</p> <p>Protection rotor bloqué</p> <p>Sortie tachymétrique (collecteur ouvert)</p> <p>Piloté par signal 0-10VDC ou PWM</p> <p>Domino de raccordement fixé sur la virole</p> <p>Après mise sous tension, 2 à 20 secondes sont nécessaires pour l'initialisation avant mise en rotation.</p>	<p>IP44 protection according to EN60034-5 to be checked according to the position and installation</p> <p>Balancing G6.3</p> <p>Zinc coated impeller</p> <p>Black painted rotor and impeller</p> <p>Aluminium moulded ring</p> <p>AC :</p> <p>Ball bearings</p> <p>F Class protected by thermal cut-out</p> <p>Capacitor fixed on the ring and wired to a connection block</p> <p>DC :</p> <p>Reverse polarity protection</p> <p>Soft start</p> <p>Locked rotor protection</p> <p>Tachymeter output (open collector)</p> <p>Controlled by 0-10VDC or PWM signal</p> <p>Connection block fixed on ring</p> <p>Once the main power is switched on, 2 to 20 seconds are necessary for initialization before fan rotation.</p>	<p>IP44 Schutz gemäß EN60034-5 je nach Installation zu prüfen</p> <p>Auswuchtgüte G6.3</p> <p>Laufrad aus galvanisiertem Stahdraht</p> <p>Schwarz beschichtet Rotor und Laufrad</p> <p>Geformte Gehäuse aus Aluminium</p> <p>AC :</p> <p>Kugellager</p> <p>Cl. F mit Thermoschutz</p> <p>Kondensator befestigt auf das Gehäuse mit einem Anschlußstecker</p> <p>DC :</p> <p>Polaritätswechsel Schutz</p> <p>Begrenzung des Startstroms</p> <p>Blockierte Rotor Schutz</p> <p>Tachymeter output (open collector)</p> <p>Mit 0-10VDC oder PWM Signal gesteuert</p> <p>Anschlußstecker befestigt auf das Gehäuse</p> <p>Beim Einschalten, 2 zu 20 Sekunde sind notwendig zur Initialisation vor Ventilator Drehung.</p>
---	--	--

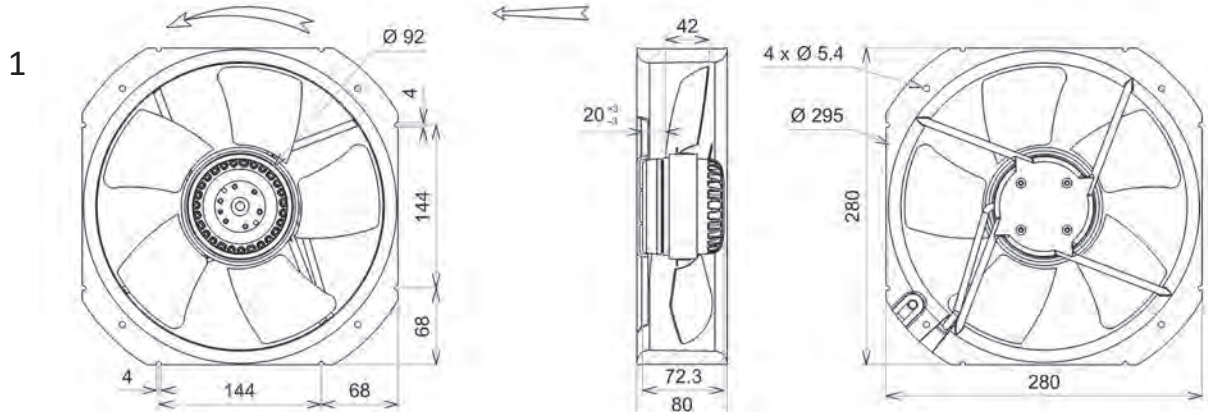
**Données techniques /
Technical data / Technische
Daten**

- D27-A0 230V / 50Hz / 4µF
- D27-A0 230V / 60Hz / 4µF
- D40-A2 24VDC
- D40-A3 48VDC



Modèle / Type / Typ	U V	f Hz	P Wa	IN A	m3/h	CFM	n RPM	dBA	T° max (Utilisation / Operating / Betrieb)		Kgs	µF	Grille / Finger guards / Schutzgitter	
									tR C°	tR F°				
D27-A0	2VGC25 250V	230 VAC	50	108	0,48	1730	1018	2725	65,1	-20 / +70	-4 / 158	2,8	4,0	21369
D27-A0	2VGC25 250V	230 VAC	60	137	0,6	1950	1147	3130	68,4	-20 / +70	-4 / 158	2,8	4,0	21369
D40-A2	VGC24 250V	24 VDC	105	4,62	1835	1080	2970	65,1	-20 / +70	-4 / 158	2,3	-	21369	
D40-A3	VGC48 250V	48 VDC	93	2,09	1860	1094	3020	64	-20 / +70	-4 / 158	2,3	-	21369	

Dimensions / Dimensions / Masse :



Document non contractuel. Toutes les données de cette page sont sujettes à modifications sans préavis. Photo uniquement pour information. Catalogue pour usage professionnel uniquement.
Non contractual document. All data mentioned on this page are subject to change without prior notice. Picture for information only. Catalogue for professional use only.
Unverbindliches Dokument. Alle Daten auf diese Seite können sich jederzeit ändern. Bild nur zur Information. Katalog nur für professionelle Verwendung.

AXIAL AC/DC



Roulements à billes
Bobinage Classe F
Protection IP44 selon EN60034-5 à vérifier selon position et installation
Equilibrage G6.3
Hélice plastique PA UL 94 V-0
Rotor peint en noir

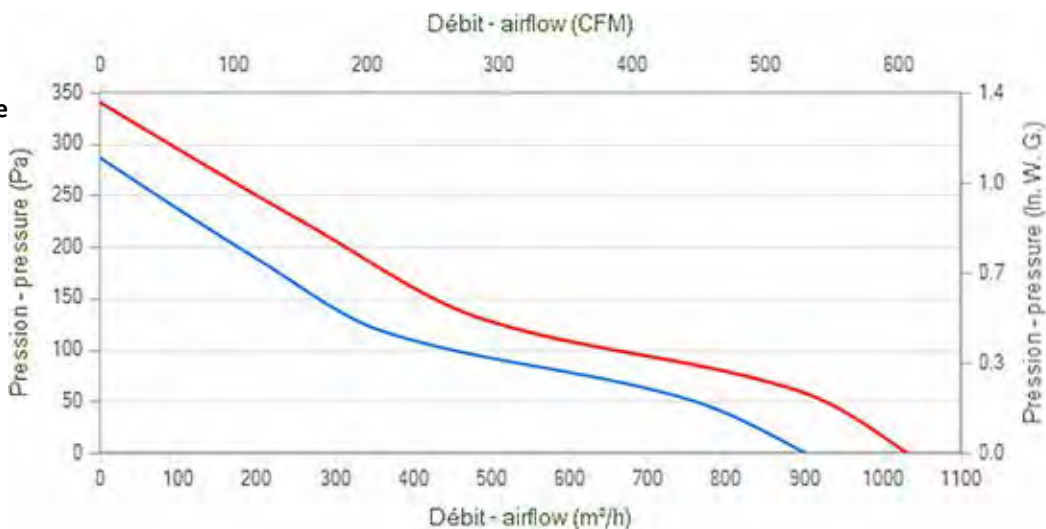
Ball bearings
F Class winding
IP44 protection according to EN60034-5 to be checked according to the position and installation
Balancing G6.3
Plastic PA UL 94 V-0 impeller
Black painted rotor

Kugellager
Cl.F Wicklung
IP44 Schutz gemäß EN60034-5 je nach Installation zu prüfen
Auswuchtgüte G6.3
Laufrad aus PA UL 94 V-0 Kunststoff
Schwarz beschichtet Rotor

Données techniques /
Technical data / Technische
Daten

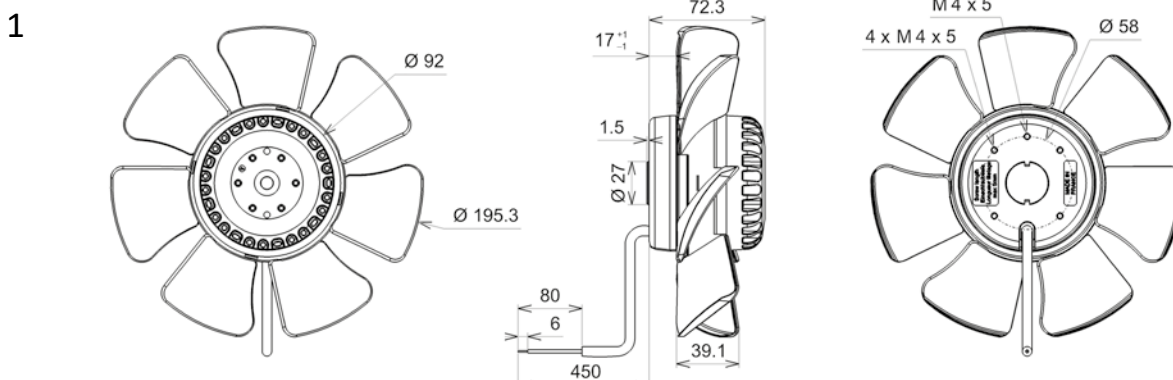
400V / 50Hz
400V / 60Hz

AXIAL AC



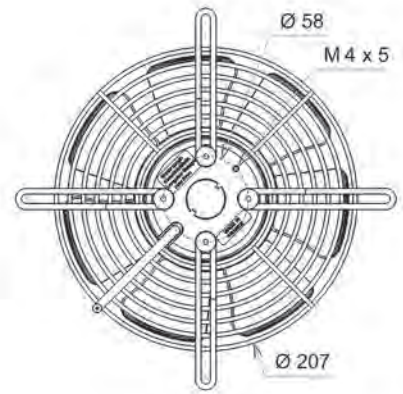
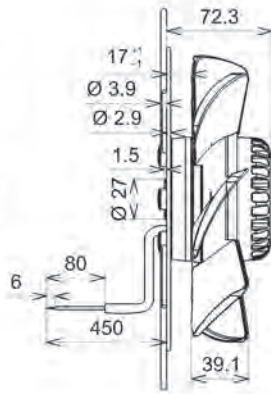
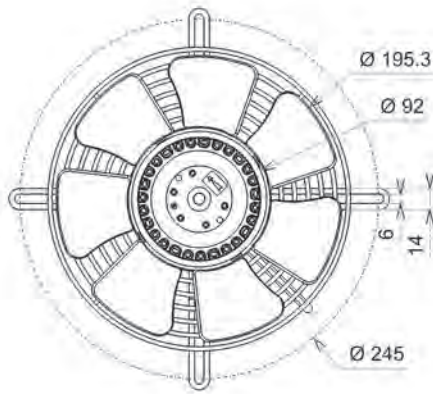
Modèle / Type / Typ	U V	f Hz	P Wa	IN A	m3/h	CFM	n RPM	dBA	T° max (Utilisation / Operating / Betrieb)		Kgs	Connecteur / Connector / Anschlußstecker	Grille / Finger guards / Schutzgit- ter	Plan / Drawing / Zeichnung
									tR C°	tR F°				
R10-26 2VREt25 200A	400	50	77	0,25	900	529	2760	63,5	-20 / +70	-4 / 158	1,4	09172 - 39658	21188	1
R10-26 2VREt25 200A	400	60	92	0,19	1030	606	3160	67,2	-20 / +70	-4 / 158	1,4	09172 - 39658	21188	1
R10-27 2VREt25 200V	400	50	72	0,23	1020	600	2795	61,6	-20 / +70	-4 / 158	1,4	09172 - 39658	21188	1
R10-27 2VREt25 200V	400	60	96	0,18	1100	647	3125	64,6	-20 / +70	-4 / 158	1,4	09172 - 39658	21188	1
R12-02 2VGRt25 200A	400	50	77	0,25	900	529	2760	63,5	-20 / +70	-4 / 158	1,6	09172 - 39658		2
R12-02 2VGRt25 200A	400	60	92	0,19	1030	606	3160	67,2	-20 / +70	-4 / 158	1,6	09172 - 39658		2
R12-03 2VGRt25 200V	400	50	72	0,23	1020	600	2795	61,6	-20 / +70	-4 / 158	1,6	09172 - 39658		2
R12-03 2VGRt25 200V	400	60	96	0,18	1100	647	3125	64,6	-20 / +70	-4 / 158	1,6	09172 - 39658		2
R12-18 2VPrt25 200A	400	50	77	0,25	900	529	2760	63,5	-20 / +70	-4 / 158	1,8	09172 - 39658		3
R12-18 2VPrt25 200A	400	60	92	0,19	1030	606	3160	67,2	-20 / +70	-4 / 158	1,8	09172 - 39658		3
R12-19 2VPrt25 200V	400	50	72	0,23	1020	600	2795	61,6	-20 / +70	-4 / 158	1,8	09172 - 39658		3
R12-19 2VPrt25 200V	400	60	96	0,18	1100	647	3125	64,6	-20 / +70	-4 / 158	1,8	09172 - 39658		3
R12-34 2VGVt25 200A	400	50	77	0,25	900	529	2760	63,5	-20 / +70	-4 / 158	2,2	09172 - 39658		4
R12-34 2VGVt25 200A	400	60	92	0,19	1030	606	3160	67,2	-20 / +70	-4 / 158	2,2	09172 - 39658		4
R12-35 2VGVt25 200V	400	50	72	0,23	1020	600	2795	61,6	-20 / +70	-4 / 158	2,2	09172 - 39658		4
R12-35 2VGVt25 200V	400	60	96	0,18	1100	647	3125	64,6	-20 / +70	-4 / 158	2,2	09172 - 39658		4
R12-50 2VGct25 200A	400	50	77	0,25	900	529	2760	63,5	-20 / +70	-4 / 158	2,6	09172 - 39658		5
R12-50 2VGct25 200A	400	60	92	0,19	1030	606	3160	67,2	-20 / +70	-4 / 158	2,6	09172 - 39658		5
R12-51 2VGct25 200V	400	50	72	0,23	1020	600	2795	61,6	-20 / +70	-4 / 158	2,6	09172 - 39658		5
R12-51 2VGct25 200V	400	60	96	0,18	1100	647	3125	64,6	-20 / +70	-4 / 158	2,6	09172 - 39658		5

Dimensions / Dimensions / Masse :

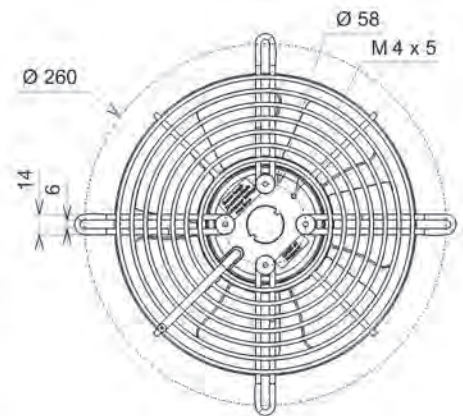
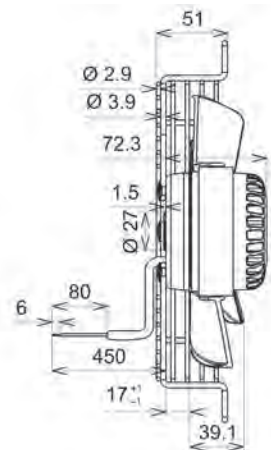
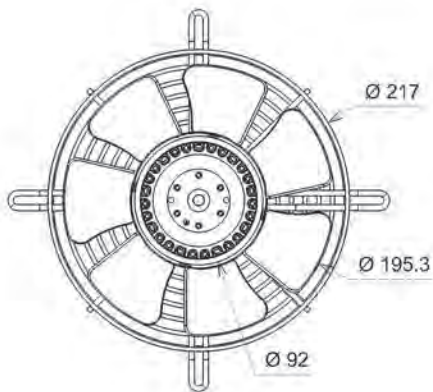


Document non contractuel. Toutes les données de cette page sont sujettes à modifications sans préavis. Photo uniquement pour information. Catalogue pour usage professionnel uniquement.
Non contractual document. All data mentioned on this page are subject to change without prior notice. Picture for information only. Catalogue for professional use only.
Unverbindliches Dokument. Alle Daten auf diese Seite können sich jederzeit ändern. Bild nur zur Information. Katalog nur für professionelle Verwendung.

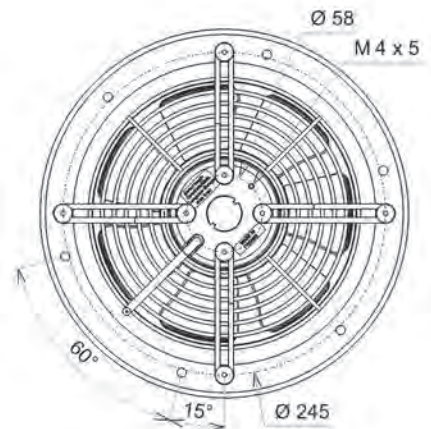
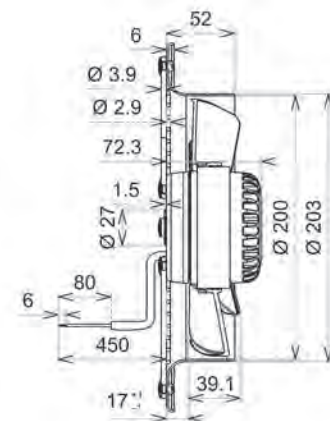
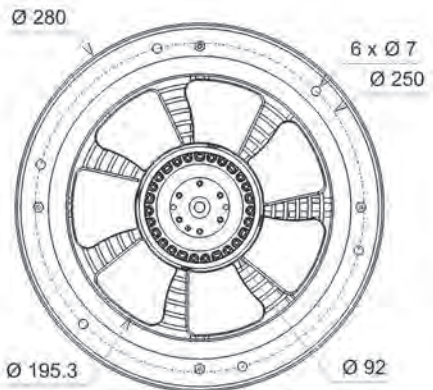
2



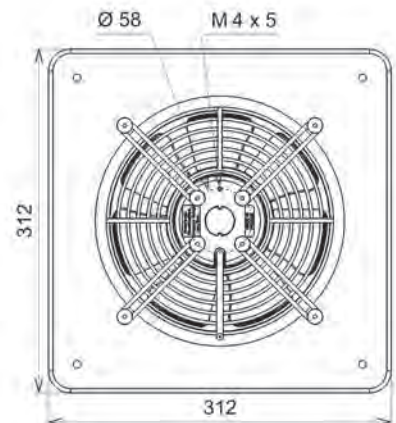
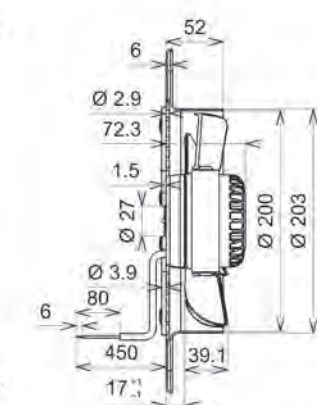
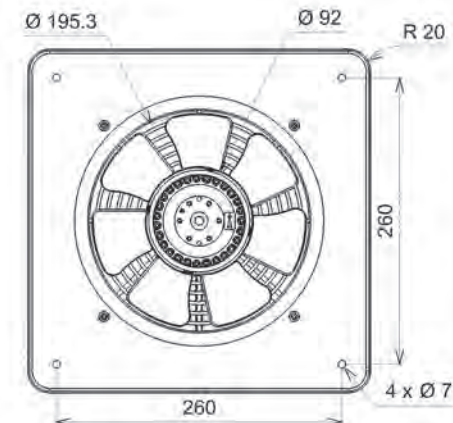
3



4



5



AXIAL AC

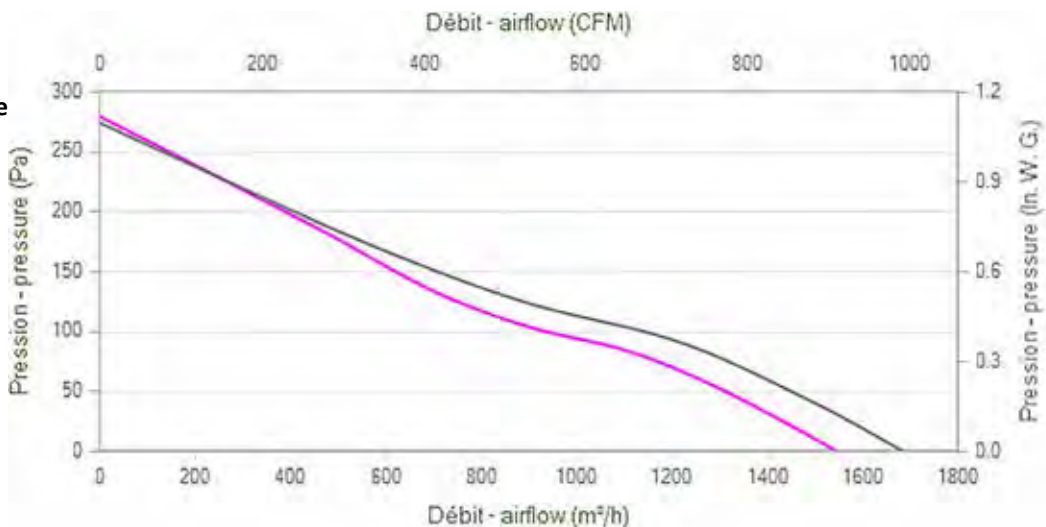


Roulements à billes	Ball bearings	Kugellager
Bobinage Classe F	F Class winding	Cl.F Wicklung
Protection IP44 selon EN60034-5 à vérifier selon position et installation	IP44 protection according to EN60034-5 to be checked according to the position and installation	IP44 Schutz gemäß EN60034-5 je nach Installation zu prüfen
Equilibrage G6.3	Balancing G6.3	Auswuchtgüte G6.3
Hélice zinguée	Zinc coated impeller	Laufrad aus galvanisiertem Stahdraht
Rotor et hélice peints en noir	Black painted rotor and impeller	Schwarz beschichtet Rotor und Laufrad

Données techniques / Technical data / Technische Daten

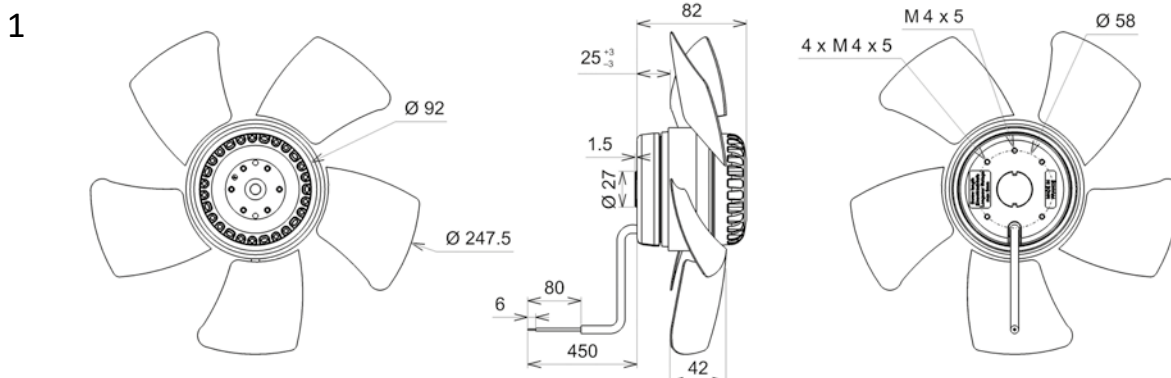
400V / 50Hz
400V / 60Hz

AXIAL AC



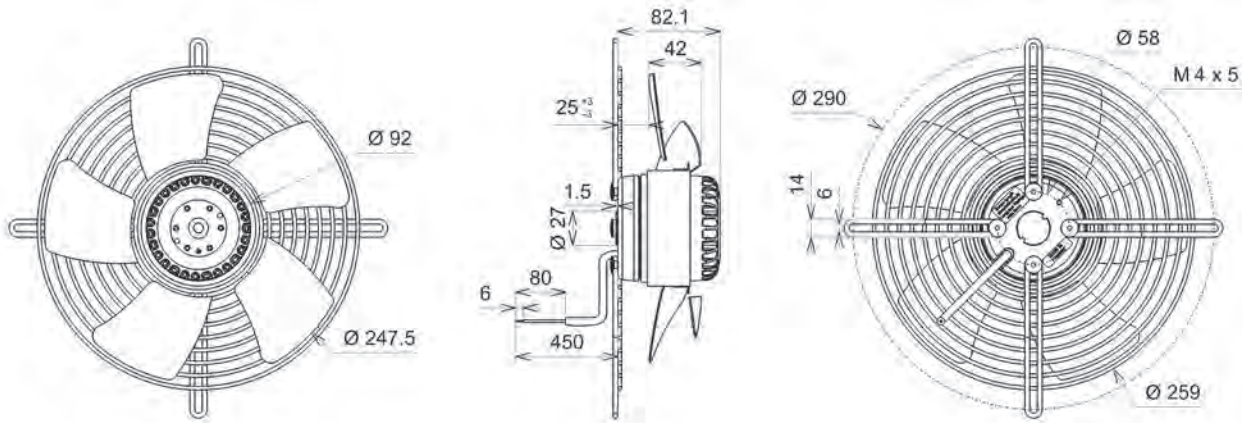
Modèle / Type / Typ	U V	f Hz	P Wa	IN A	m3/h	CFM	n RPM	dBA	T° max (Utilisation / Operating / Betrieb)		Kgs	Connecteur / Connector / Anschlußstecker	Grille / Finger guards / Schutzgitter	Plan / Drawing / Zeichnung
									tR C°	tR F°				
R10-28 2VREt35 250A	400	50	86	0,19	1540	906	2635	69	-20 / +70	-4 / 158	2,3	09172 - 39658	21189	1
R10-28 2VREt35 250A	400	60	110	0,2	1680	988	2905	72	-20 / +70	-4 / 158	2,3	09172 - 39658	21189	1
R10-29 2VREt35 250V	400	50	86	0,19	1540	906	2635	69	-20 / +70	-4 / 158	2,3	09172 - 39658	21189	1
R10-29 2VREt35 250V	400	60	110	0,2	1680	988	2905	72	-20 / +70	-4 / 158	2,3	09172 - 39658	21189	1
R12-04 2VGRt35 250A	400	50	86	0,19	1540	906	2635	69	-20 / +70	-4 / 158	2,6	09172 - 39658		2
R12-04 2VGRt35 250A	400	60	110	0,2	1680	988	2905	72	-20 / +70	-4 / 158	2,6	09172 - 39658		2
R12-05 2VGRt35 250V	400	50	86	0,19	1540	906	2635	69	-20 / +70	-4 / 158	2,6	09172 - 39658		2
R12-05 2VGRt35 250V	400	60	110	0,2	1680	988	2905	72	-20 / +70	-4 / 158	2,6	09172 - 39658		2
R12-20 2VPRt35 250A	400	50	86	0,19	1540	906	2635	69	-20 / +70	-4 / 158	2,8	09172 - 39658		3
R12-20 2VPRt35 250A	400	60	110	0,2	1680	988	2905	72	-20 / +70	-4 / 158	2,8	09172 - 39658		3
R12-21 2VPRt35 250V	400	50	86	0,19	1540	906	2635	69	-20 / +70	-4 / 158	2,8	09172 - 39658		3
R12-21 2VPRt35 250V	400	60	110	0,2	1680	988	2905	72	-20 / +70	-4 / 158	2,8	09172 - 39658		3
R12-36 2VGVt35 250A	400	50	86	0,19	1540	906	2635	69	-20 / +70	-4 / 158	3,4	09172 - 39658		4
R12-36 2VGVt35 250A	400	60	110	0,2	1680	988	2905	72	-20 / +70	-4 / 158	3,4	09172 - 39658		4
R12-37 2VGVt35 250V	400	50	86	0,19	1540	906	2635	69	-20 / +70	-4 / 158	3,4	09172 - 39658		4
R12-37 2VGVt35 250V	400	60	110	0,2	1680	988	2905	72	-20 / +70	-4 / 158	3,4	09172 - 39658		4
R12-52 2VGCt35 250A	400	50	86	0,19	1540	906	2635	69	-20 / +70	-4 / 158	4,1	09172 - 39658		5
R12-52 2VGCt35 250A	400	60	110	0,2	1680	988	2905	72	-20 / +70	-4 / 158	4,1	09172 - 39658		5
R12-53 2VGCt35 250V	400	50	86	0,19	1540	906	2635	69	-20 / +70	-4 / 158	4,1	09172 - 39658		5
R12-53 2VGCt35 250V	400	60	110	0,2	1680	988	2905	72	-20 / +70	-4 / 158	4,1	09172 - 39658		5

Dimensions / Dimensions / Masse :

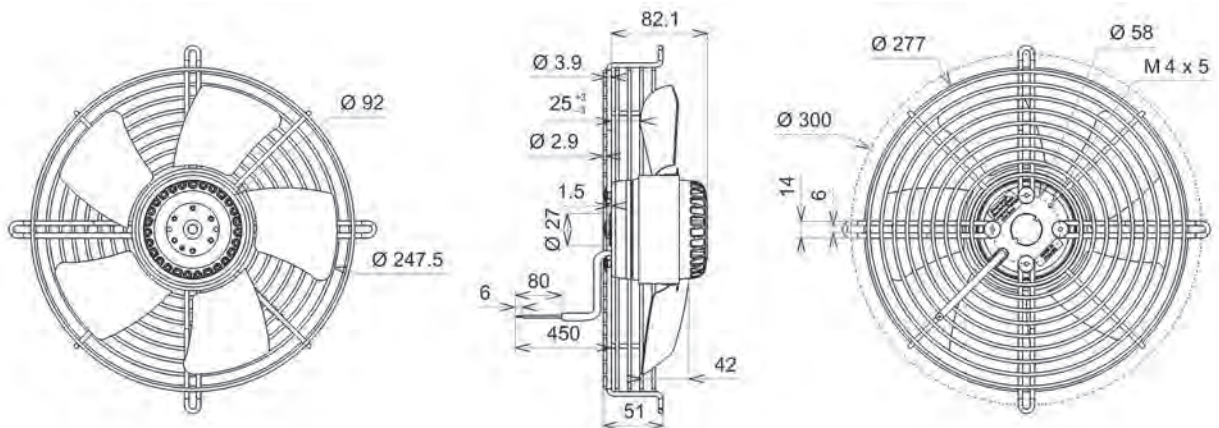


Document non contractuel. Toutes les données de cette page sont sujettes à modifications sans préavis. Photo uniquement pour information. Catalogue pour usage professionnel uniquement.
Non contractual document. All data mentioned on this page are subject to change without prior notice. Picture for information only. Catalogue for professional use only.
Unverbindliches Dokument. Alle Daten auf diese Seite können sich jederzeit ändern. Bild nur zur Information. Katalog nur für professionelle Verwendung.

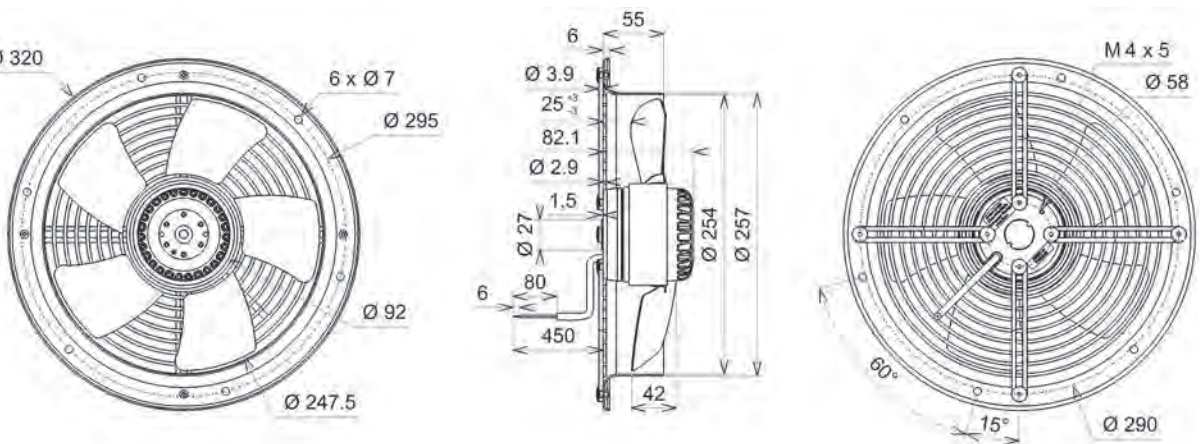
2



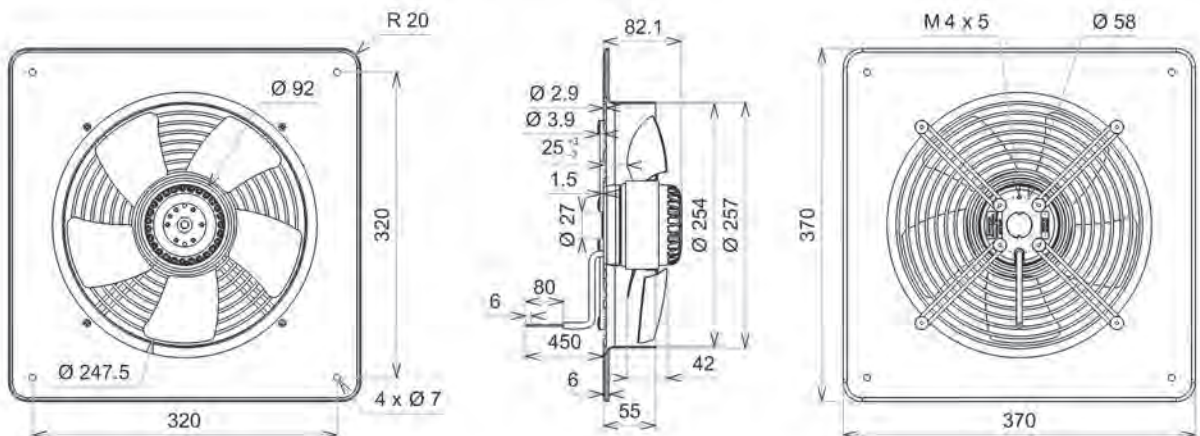
3



4 Ø 320



5



AXIAL AC



Roulements à billes
 Bobinage Classe F
 Protection IP44 selon EN60034-5 à vérifier selon position et installation
 Equilibrage G6.3
 Pales soudées
 Rotor et hélice peints en noir

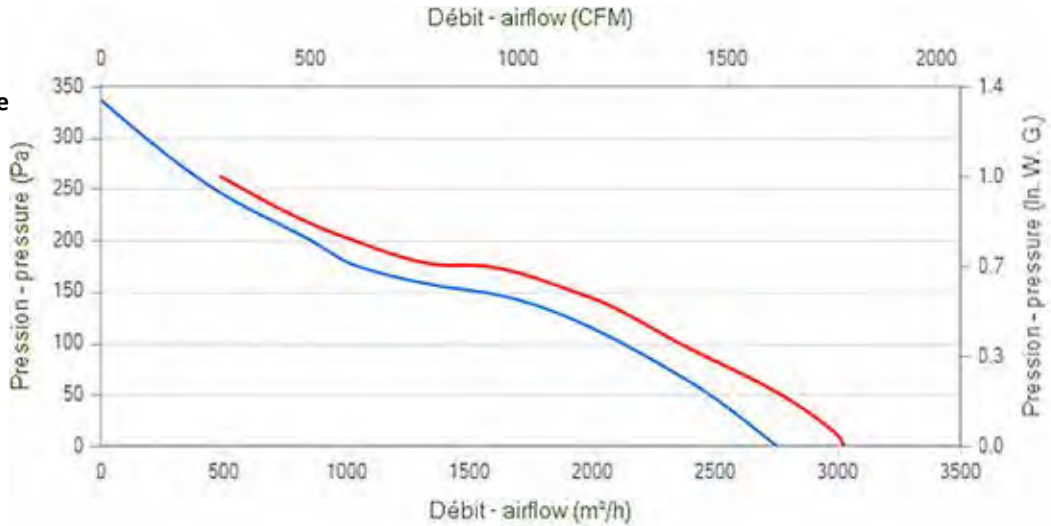
Ball bearings
 F Class winding
 IP44 protection according to EN60034-5 to be checked according to the position and installation
 Balancing G6.3
 Welded blades
 Black painted rotor and impeller

Kugellager
 Cl.F Wicklung
 IP44 Schutz gemäß EN60034-5 je nach Installation zu prüfen
 Auswuchtgüte G6.3
 Geschweisste Flügel
 Schwarz beschichtet Rotor und Laufrad

**Données techniques /
 Technical data / Technische
 Daten**

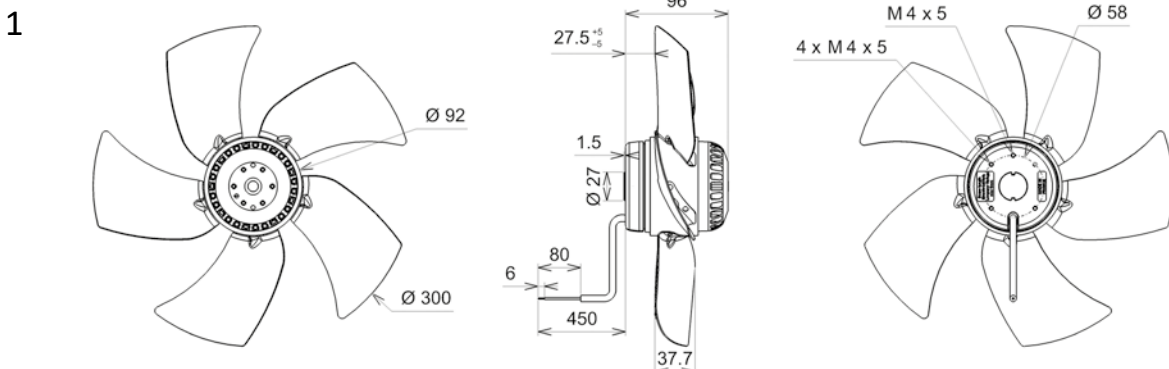
400V / 50Hz
 400V / 60Hz

AXIAL AC



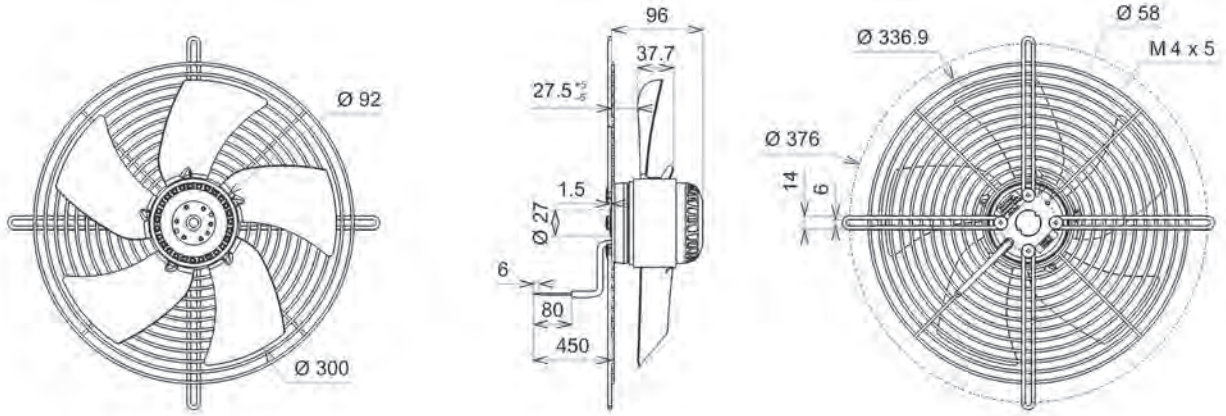
Modèle / Type / Typ	U V	f Hz	P Wa	IN A	m3/h	CFM	n RPM	dBA	T° max (Utilisation / Operating / Betrieb)		Kgs	Connecteur / Connector / Anschlußstecker	Grille / Finger guards / Schutzgitter	Plan / Drawing / Zeichnung	
									tR C°	tR F°					
N38-A2	2VREt45 300A	400	50	140	0,32	2750	1618	2660	67,3	-20 / +70	-4 / 158	2,9	39658	21190	1
N38-A2	2VREt45 300A	400	60	198	0,35	3025	1780	2920	70,7	-20 / +70	-4 / 158	2,9	39658	21190	1
N38-A3	2VREt45 300V	400	50	143	0,33	2705	1592	2675	68,2	-20 / +70	-4 / 158	2,9	39658	21190	1
N38-A3	2VREt45 300V	400	60	200	0,36	3005	1768	2950	70,1	-20 / +70	-4 / 158	2,9	39658	21190	1
N38-A4	2VGRt45 300A	400	50	140	0,32	2750	1618	2660	67,3	-20 / +70	-4 / 158	3,4	39658		2
N38-A4	2VGRt45 300A	400	60	198	0,35	3025	1780	2920	70,7	-20 / +70	-4 / 158	3,4	39658		2
N38-A5	2VGRt45 300V	400	50	143	0,33	2705	1592	2675	68,2	-20 / +70	-4 / 158	3,4	39658		2
N38-A5	2VGRt45 300V	400	60	200	0,36	3005	1768	2950	70,1	-20 / +70	-4 / 158	3,4	39658		2
N38-A6	2VPRt45 300A	400	50	140	0,32	2750	1618	2660	67,3	-20 / +70	-4 / 158	3,7	39658		3
N38-A6	2VPRt45 300A	400	60	198	0,35	3025	1780	2920	70,7	-20 / +70	-4 / 158	3,7	39658		3
N38-A7	2VPRt45 300V	400	50	143	0,33	2705	1592	2675	68,2	-20 / +70	-4 / 158	3,7	39658		3
N38-A7	2VPRt45 300V	400	60	200	0,36	3005	1768	2950	70,1	-20 / +70	-4 / 158	3,7	39658		3
N38-A8	2VGVt45 300A	400	50	140	0,32	2750	1618	2660	67,3	-20 / +70	-4 / 158	4,9	39658		4
N38-A8	2VGVt45 300A	400	60	198	0,35	3025	1780	2920	70,7	-20 / +70	-4 / 158	4,9	39658		4
N38-A9	2VGVt45 300V	400	50	143	0,33	2705	1592	2675	68,2	-20 / +70	-4 / 158	4,9	39658		4
N38-A9	2VGVt45 300V	400	60	200	0,36	3005	1768	2950	70,1	-20 / +70	-4 / 158	4,9	39658		4
N38-B0	2VGCt45 300A	400	50	140	0,32	2750	1618	2660	67,3	-20 / +70	-4 / 158	5,6	39658		5
N38-B0	2VGCt45 300A	400	60	198	0,35	3025	1780	2920	70,7	-20 / +70	-4 / 158	5,6	39658		5
N38-B1	2VGCt45 300V	400	50	143	0,33	2705	1592	2675	68,2	-20 / +70	-4 / 158	5,6	39658		5
N38-B1	2VGCt45 300V	400	60	200	0,36	3005	1768	2950	70,1	-20 / +70	-4 / 158	5,6	39658		5

Dimensions / Dimensions / Masse :

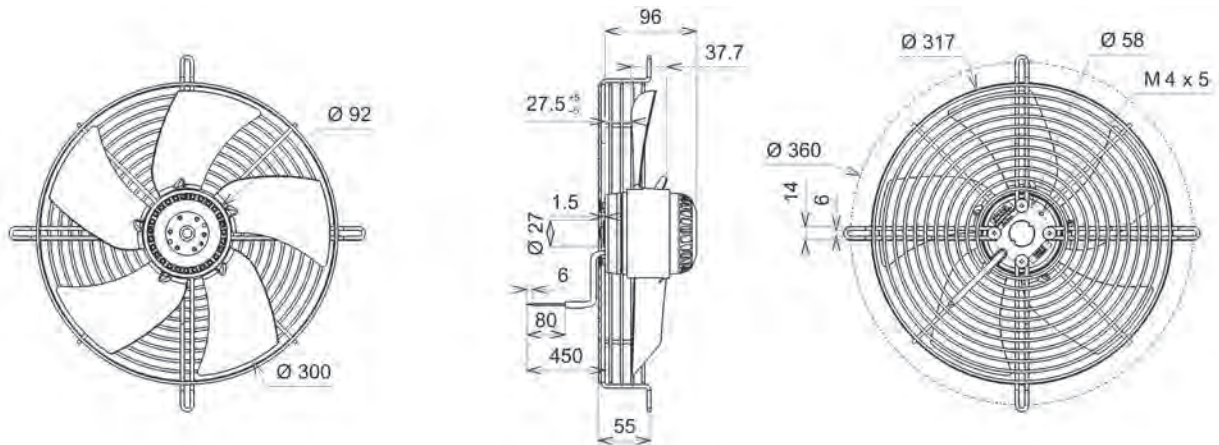


Document non contractuel. Toutes les données de cette page sont sujettes à modifications sans préavis. Photo uniquement pour information. Catalogue pour usage professionnel uniquement.
 Non contractual document. All data mentioned on this page are subject to change without prior notice. Picture for information only. Catalogue for professional use only.
 Unverbindliches Dokument. Alle Daten auf diese Seite können sich jederzeit ändern. Bild nur zur Information. Katalog nur für professionelle Verwendung.

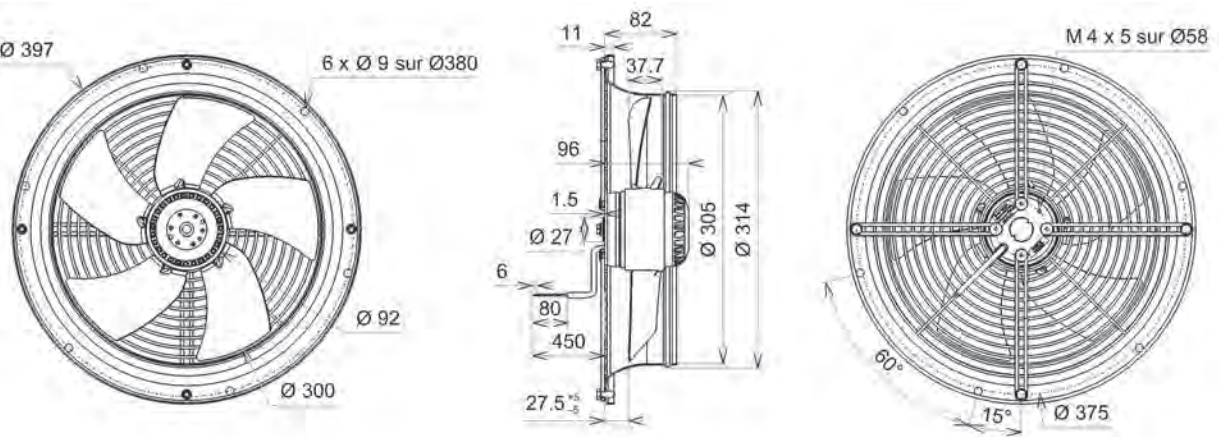
2



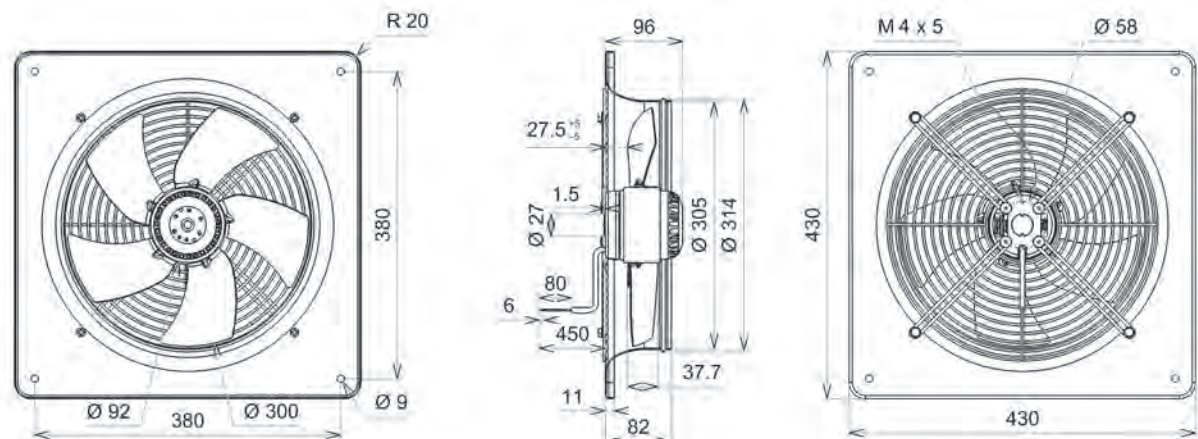
3



4



5



AXIAL AC



Roulements à billes
Bobinage Classe F
Protection IP44 selon EN60034-5 à vérifier selon position et installation
Equilibrage G6.3
Hélice plastique PA UL 94 V-0
Rotor peint en noir

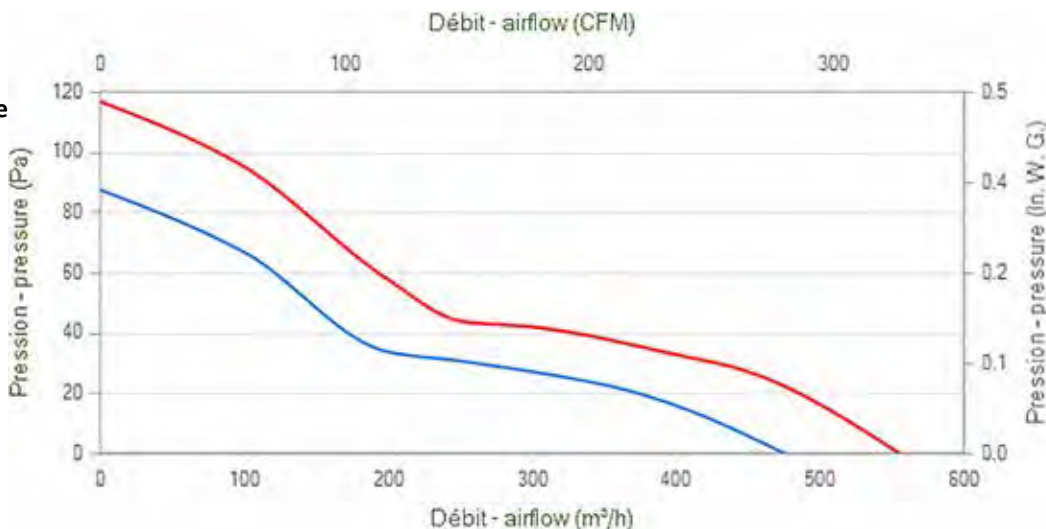
Ball bearings
F Class winding
IP44 protection according to EN60034-5 to be checked according to the position and installation
Balancing G6.3
Plastic PA UL 94 V-0 impeller
Black painted rotor

Kugellager
Cl.F Wicklung
IP44 Schutz gemäß EN60034-5 je nach Installation zu prüfen
Auswuchtgüte G6.3
Laufrad aus PA UL 94 V-0 Kunststoff
Schwarz beschichtet Rotor

Données techniques /
Technical data / Technische
Daten

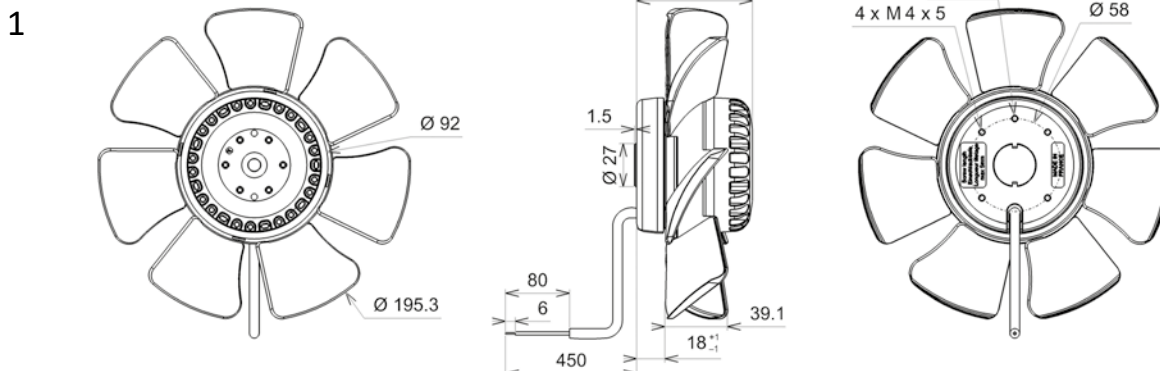
400V / 50Hz
400V / 60Hz

AXIAL AC

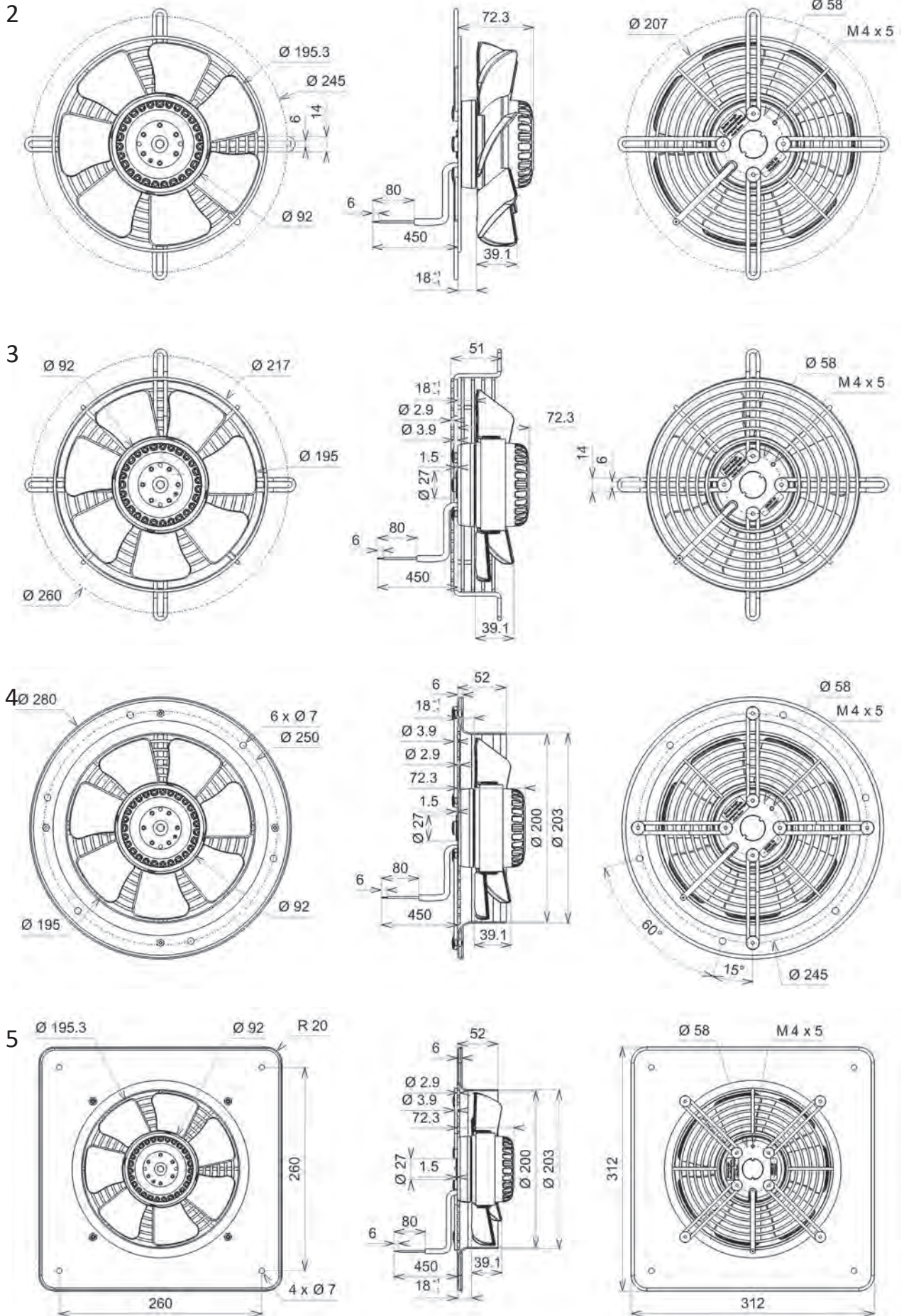


Modèle / Type / Typ	U V	f Hz	P Wa	IN A	m3/h	CFM	n RPM	dBA	T° max (Utilisation / Operating / Betrieb)		Kgs	Connecteur / Connector / Anschlußstecker	Grille / Finger guards / Schutzgit- ter	Plan / Drawing / Zeichnung	
									tR C°	tR F°					
R10-32	4VREt25 200A	400	50	37	0,13	475	279	1460	45,7	-20 / +60	-4 / 140	1,4	09172 - 39658	21188	1
R10-32	4VREt25 200A	400	60	32	0,11	555	326	1715	53,2	-20 / +70	-4 / 158	1,4	09172 - 39658	21188	1
R10-33	4VREt25 200V	400	50	33	0,12	500	294	1460	45,7	-20 / +70	-4 / 158	1,4	09172 - 39658	21188	1
R10-33	4VREt25 200V	400	60	29	0,1	605	356	1720	53,2	-20 / +70	-4 / 158	1,4	09172 - 39658	21188	1
R12-08	4VGRt25 200A	400	50	37	0,13	475	279	1460	45,7	-20 / +60	-4 / 140	1,6	09172 - 39658		2
R12-08	4VGRt25 200A	400	60	32	0,11	555	326	1715	53,2	-20 / +70	-4 / 158	1,6	09172 - 39658		2
R12-09	4VGRt25 200V	400	50	33	0,12	500	294	1460	45,7	-20 / +70	-4 / 158	1,6	09172 - 39658		2
R12-09	4VGRt25 200V	400	60	29	0,1	605	356	1720	53,2	-20 / +70	-4 / 158	1,6	09172 - 39658		2
R12-24	4VPrt25 200A	400	50	37	0,13	475	279	1460	45,7	-20 / +60	-4 / 140	1,8	09172 - 39658		3
R12-24	4VPrt25 200A	400	60	32	0,11	555	326	1715	53,2	-20 / +70	-4 / 158	1,8	09172 - 39658		3
R12-25	4VPrt25 200V	400	50	33	0,12	500	294	1460	45,7	-20 / +70	-4 / 158	1,8	09172 - 39658		3
R12-25	4VPrt25 200V	400	60	29	0,1	605	356	1720	53,2	-20 / +70	-4 / 158	1,8	09172 - 39658		3
R12-40	4VGVt25 200A	400	50	37	0,13	475	279	1460	45,7	-20 / +60	-4 / 140	2,2	09172 - 39658		4
R12-40	4VGVt25 200A	400	60	32	0,11	555	326	1715	53,2	-20 / +70	-4 / 158	2,2	09172 - 39658		4
R12-41	4VGVt25 200V	400	50	33	0,12	500	294	1460	45,7	-20 / +70	-4 / 158	2,2	09172 - 39658		4
R12-41	4VGVt25 200V	400	60	29	0,1	605	356	1720	53,2	-20 / +70	-4 / 158	2,2	09172 - 39658		4
R12-56	4VGct25 200A	400	50	37	0,13	475	279	1460	45,7	-20 / +60	-4 / 140	2,6	09172 - 39658		5
R12-56	4VGct25 200A	400	60	32	0,11	555	326	1715	53,2	-20 / +70	-4 / 158	2,6	09172 - 39658		5
R12-57	4VGct25 200V	400	50	33	0,12	500	294	1460	45,7	-20 / +70	-4 / 158	2,6	09172 - 39658		5
R12-57	4VGct25 200V	400	60	29	0,1	605	356	1720	53,2	-20 / +70	-4 / 158	2,6	09172 - 39658		5

Dimensions / Dimensions / Masse :



Document non contractuel. Toutes les données de cette page sont sujettes à modifications sans préavis. Photo uniquement pour information. Catalogue pour usage professionnel uniquement.
Non contractual document. All data mentioned on this page are subject to change without prior notice. Picture for information only. Catalogue for professional use only.
Unverbindliches Dokument. Alle Daten auf diese Seite können sich jederzeit ändern. Bild nur zur Information. Katalog nur für professionelle Verwendung.





Roulements à billes
Bobinage Classe F
Protection IP44 selon EN60034-5 à vérifier selon position et installation
Equilibrage G6.3
Hélice zinguée
Rotor et hélice peints en noir

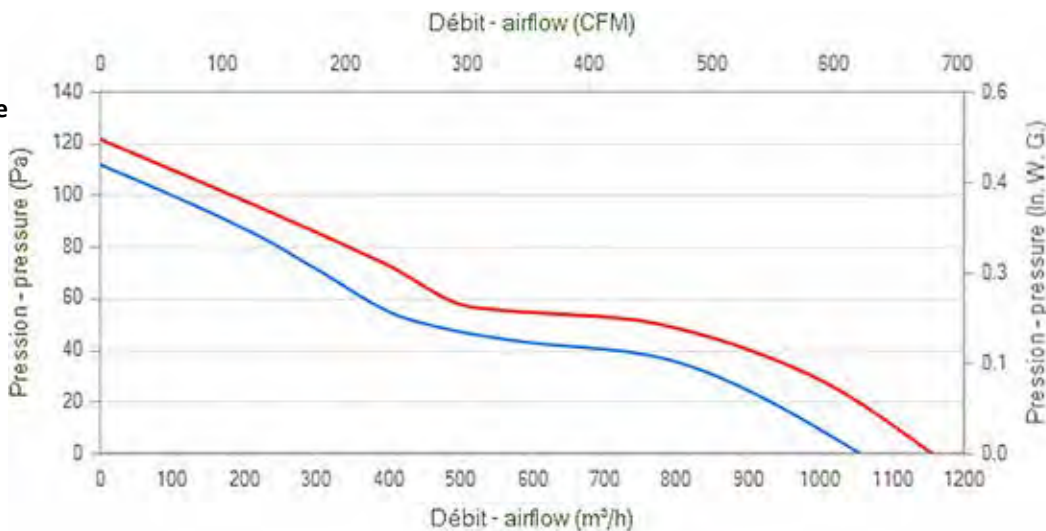
Ball bearings
F Class winding
IP44 protection according to EN60034-5 to be checked according to the position and installation
Balancing G6.3
Zinc coated impeller
Black painted rotor and impeller

Kugellager
Cl.F Wicklung
IP44 Schutz gemäß EN60034-5 je nach Installation zu prüfen
Auswuchtgüte G6.3
Laufrad aus galvanisiertem Stahdraht
Schwarz beschichtet Rotor und Laufrad

Données techniques /
Technical data / Technische
Daten

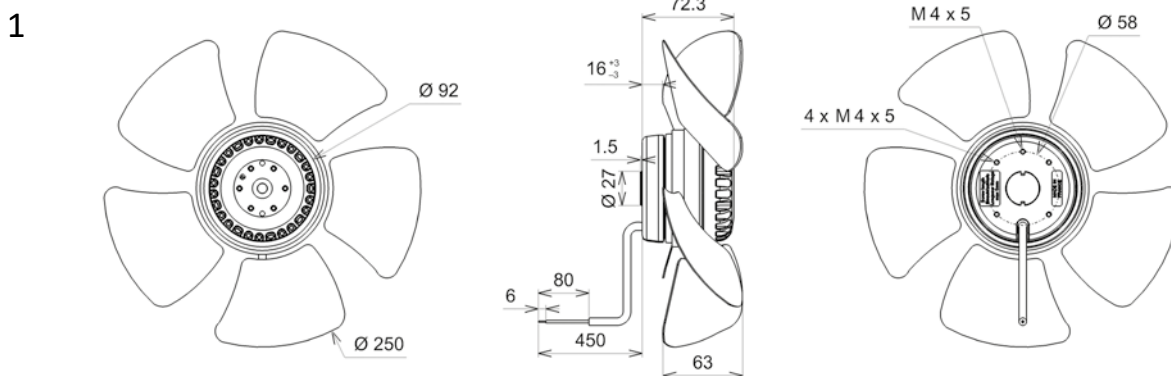
400V / 50Hz
400V / 60Hz

AXIAL AC



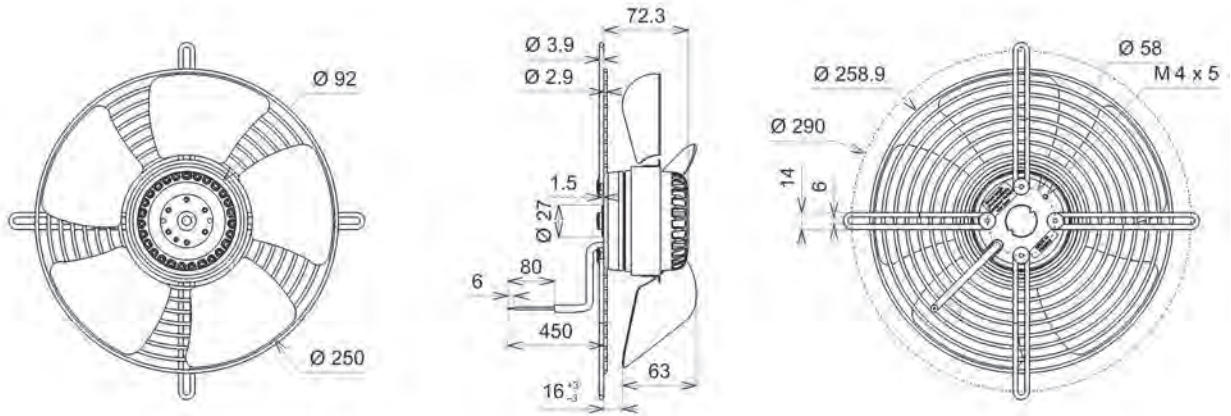
Modèle / Type / Typ	U V	f Hz	P Wa	IN A	m3/h	CFM	n RPM	T° max (Utilisation / Operating / Betrieb)		Kgs	Connecteur / Connector / Anschlußstecker	Grille / Finger guards / Schutzgitter	Plan / Drawing / Zeichnung
								tR C°	tR F°				
R10-34 4VREt25 250A	400	50	51	0,15	1055	620	1335	-20 / +60	-4 / 140	1,9	09172 - 39658	21189	1
R10-34 4VREt25 250A	400	60	52	0,13	1155	679	1500	-20 / +70	-4 / 158	1,9	09172 - 39658	21189	1
R10-35 4VREt25 250V	400	50	51	0,15	1055	620	1335	-20 / +60	-4 / 140	1,9	09172 - 39658	21189	1
R10-35 4VREt25 250V	400	60	52	0,13	1155	679	1500	-20 / +70	-4 / 158	1,9	09172 - 39658	21189	1
R12-10 4VGRt25 250A	400	50	51	0,15	1055	620	1335	-20 / +60	-4 / 140	2,2	09172 - 39658		2
R12-10 4VGRt25 250A	400	60	52	0,13	1155	679	1500	-20 / +70	-4 / 158	2,2	09172 - 39658		2
R12-11 4VGRt25 250V	400	50	51	0,15	1055	620	1335	-20 / +60	-4 / 140	2,2	09172 - 39658		2
R12-11 4VGRt25 250V	400	60	52	0,13	1155	679	1500	-20 / +70	-4 / 158	2,2	09172 - 39658		2
R12-26 4VPrt25 250A	400	50	51	0,15	1055	620	1335	-20 / +60	-4 / 140	2,5	09172 - 39658		3
R12-26 4VPrt25 250A	400	60	52	0,13	1155	679	1500	-20 / +70	-4 / 158	2,5	09172 - 39658		3
R12-27 4VPrt25 250V	400	50	51	0,15	1055	620	1335	-20 / +60	-4 / 140	2,5	09172 - 39658		3
R12-27 4VPrt25 250V	400	60	52	0,13	1155	679	1500	-20 / +70	-4 / 158	2,5	09172 - 39658		3
R12-42 4VGVt25 250A	400	50	51	0,15	1055	620	1335	-20 / +60	-4 / 140	3	09172 - 39658		4
R12-42 4VGVt25 250A	400	60	52	0,13	1155	679	1500	-20 / +70	-4 / 158	3	09172 - 39658		4
R12-43 4VGVt25 250V	400	50	51	0,15	1055	620	1335	-20 / +60	-4 / 140	3	09172 - 39658		4
R12-43 4VGVt25 250V	400	60	52	0,13	1155	679	1500	-20 / +70	-4 / 158	3	09172 - 39658		4
R12-58 4VGCt25 250A	400	50	51	0,15	1055	620	1335	-20 / +60	-4 / 140	3,7	09172 - 39658		5
R12-58 4VGCt25 250A	400	60	52	0,13	1155	679	1500	-20 / +70	-4 / 158	3,7	09172 - 39658		5
R12-59 4VGCt25 250V	400	50	51	0,15	1055	620	1335	-20 / +60	-4 / 140	3,7	09172 - 39658		5
R12-59 4VGCt25 250V	400	60	52	0,13	1155	679	1500	-20 / +70	-4 / 158	3,7	09172 - 39658		5

Dimensions / Dimensions / Masse :

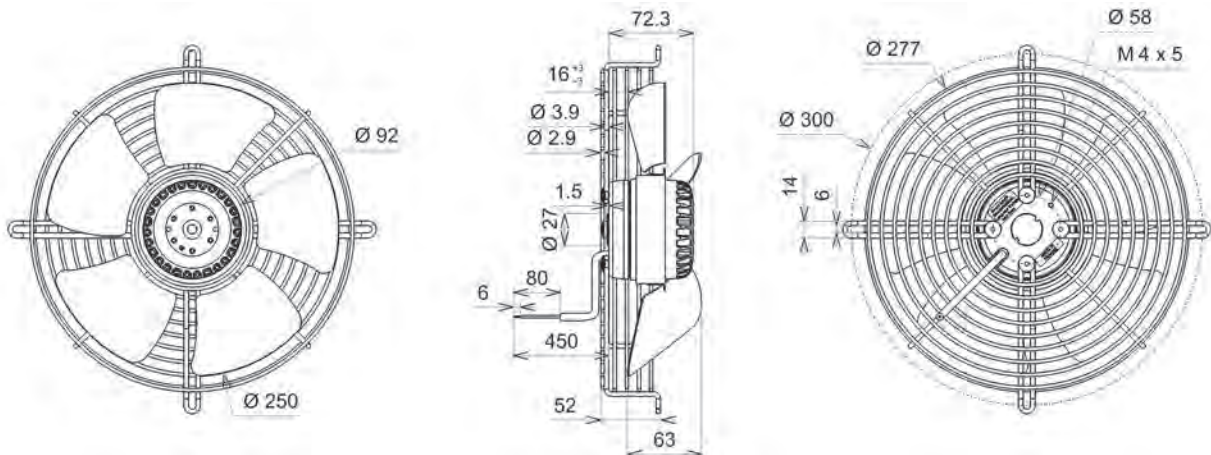


Document non contractuel. Toutes les données de cette page sont sujettes à modifications sans préavis. Photo uniquement pour information. Catalogue pour usage professionnel uniquement.
Non contractual document. All data mentioned on this page are subject to change without prior notice. Picture for information only. Catalogue for professional use only.
Unverbindliches Dokument. Alle Daten auf diese Seite können sich jederzeit ändern. Bild nur zur Information. Katalog nur für professionelle Verwendung.

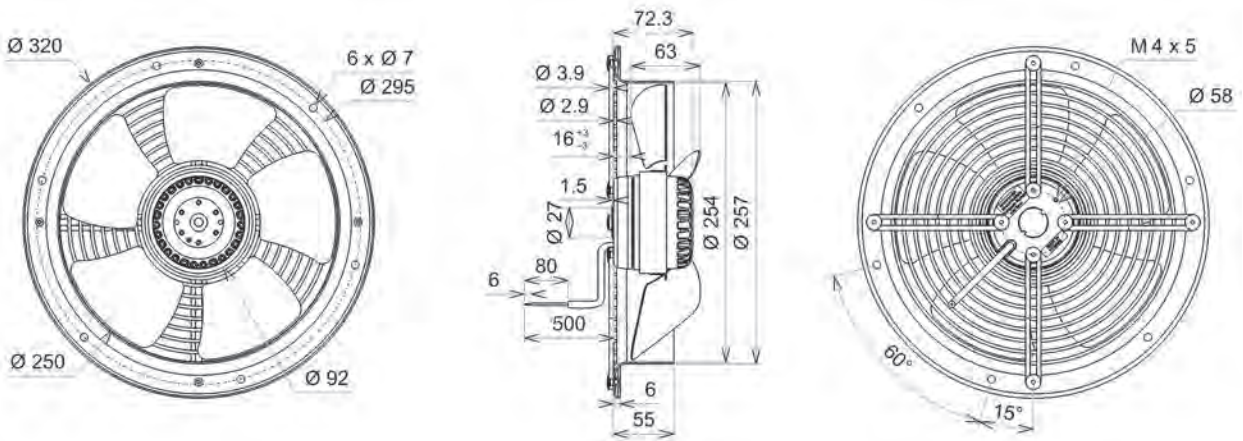
2



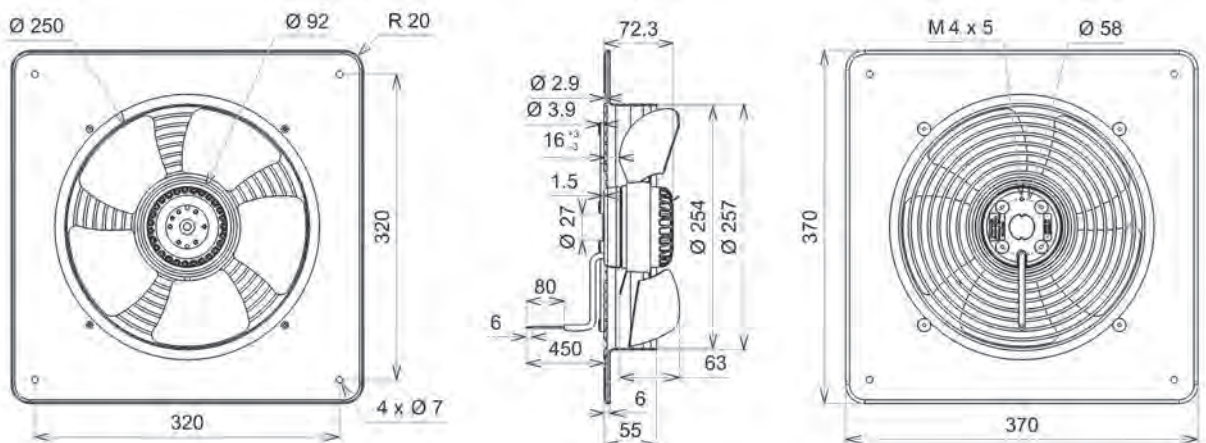
3



4



5



AXIAL AC



Roulements à billes
Bobinage Classe F
Protection IP44 selon EN60034-5 à vérifier selon position et installation
Equilibrage G6.3
Hélice zinguée
Rotor et hélice peints en noir

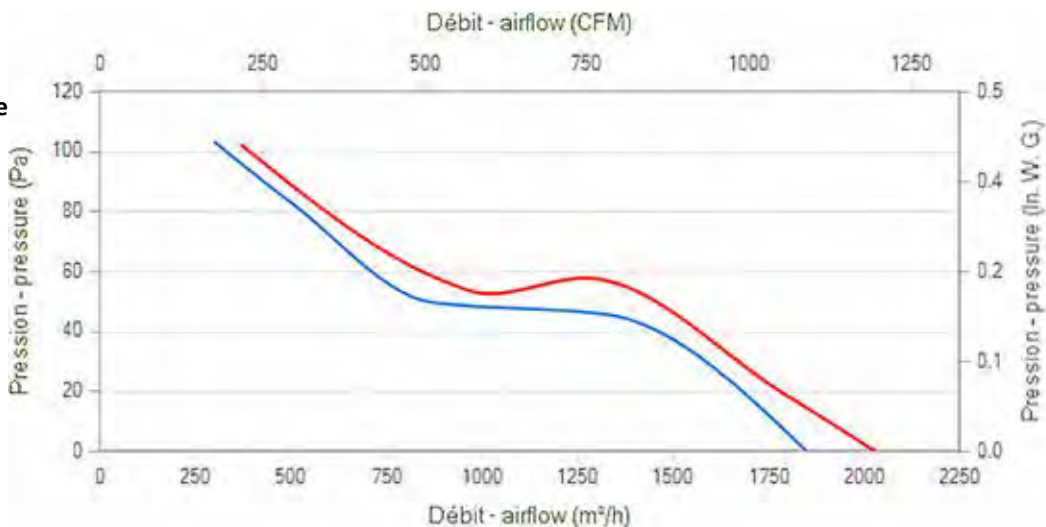
Ball bearings
F Class winding
IP44 protection according to EN60034-5 to be checked according to the position and installation
Balancing G6.3
Zinc coated impeller
Black painted rotor and impeller

Kugellager
Cl.F Wicklung
IP44 Schutz gemäß EN60034-5 je nach Installation zu prüfen
Auswuchtgüte G6.3
Laufrad aus galvanisiertem Stahdraht
Schwarz beschichtet Rotor und Laufrad

Données techniques /
Technical data / Technische Daten

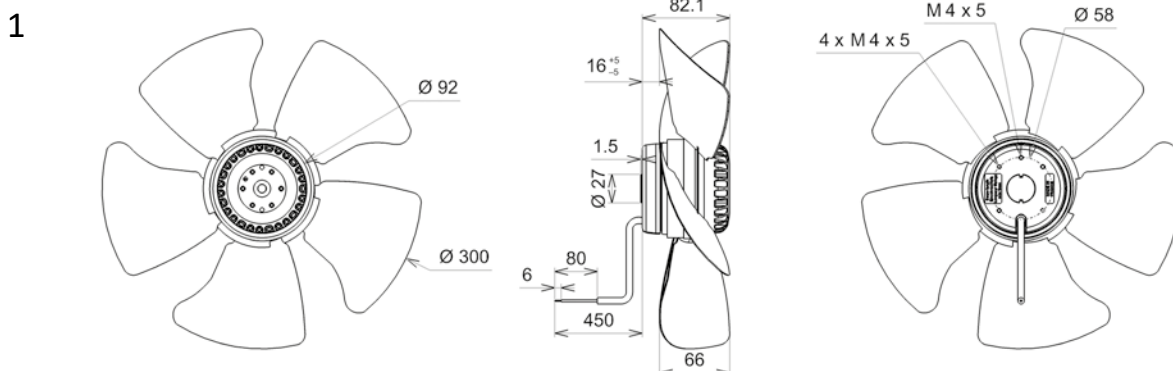
400V / 50Hz
400V / 60Hz

AXIAL AC

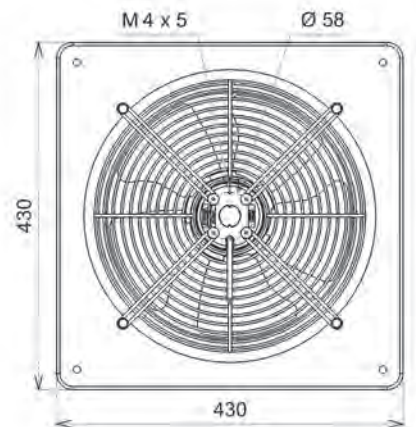
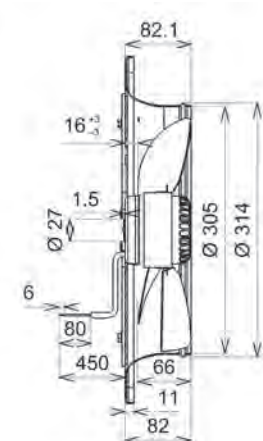
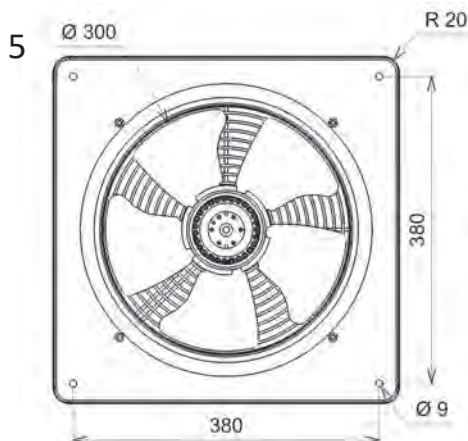
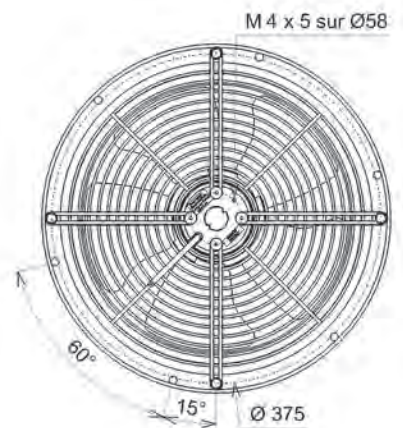
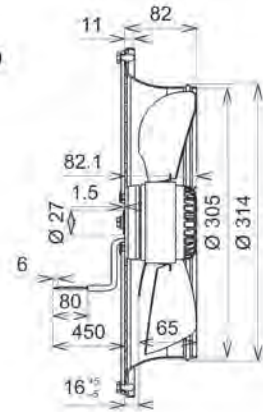
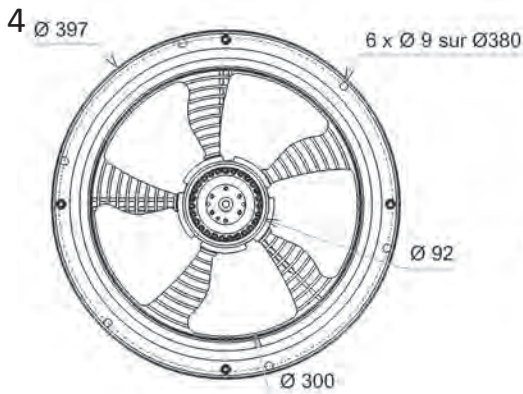
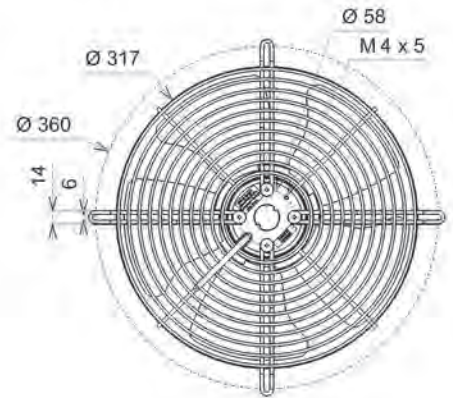
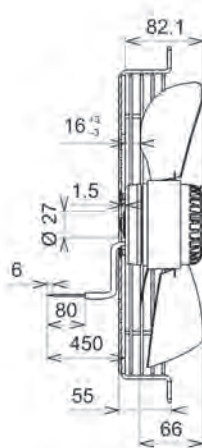
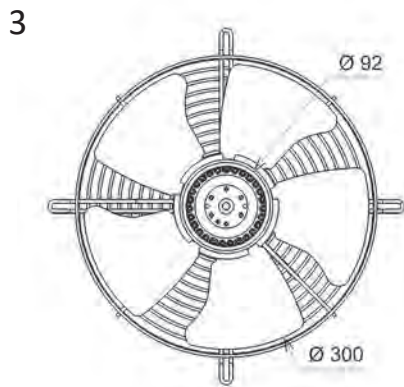
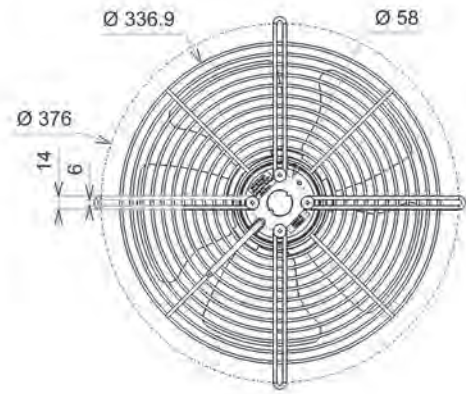
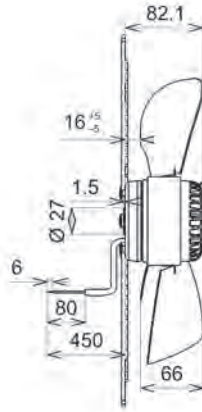
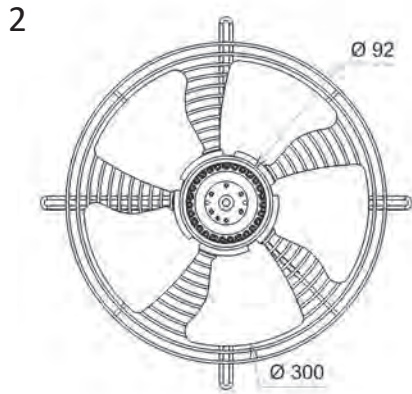


Modèle / Type / Typ	U V	f Hz	P Wa	IN A	m3/h	CFM	n RPM	dBA	tR C°	tR F°	Kgs	Connecteur / Connector / Anschlußstecker	Grille / Finger guards / Schutzgitter	Plan / Drawing / Zeichnung	
R10-36	4VREt35 300A	400	50	84	0,21	1850	1088	1295	57,2	-20 / +60	-4 / 140	2,5	09172 - 39658	21190	1
R10-36	4VREt35 300A	400	60	91	0,19	2030	1194	1410	59,7	-20 / +70	-4 / 158	2,5	09172 - 39658	21190	1
R10-37	4VREt35 300V	400	50	84	0,21	1850	1088	1295	57,2	-20 / +60	-4 / 140	2,5	09172 - 39658	21190	1
R10-37	4VREt35 300V	400	60	91	0,19	2030	1194	1410	59,7	-20 / +70	-4 / 158	2,5	09172 - 39658	21190	1
R12-12	4VGRt35 300A	400	50	84	0,21	1850	1088	1295	57,2	-20 / +60	-4 / 140	3	09172 - 39658		2
R12-12	4VGRt35 300A	400	60	91	0,19	2030	1194	1410	59,7	-20 / +70	-4 / 158	3	09172 - 39658		2
R12-13	4VGRt35 300V	400	50	84	0,21	1850	1088	1295	57,2	-20 / +60	-4 / 140	3	09172 - 39658		2
R12-13	4VGRt35 300V	400	60	91	0,19	2030	1194	1410	59,7	-20 / +70	-4 / 158	3	09172 - 39658		2
R12-28	4VPrt35 300A	400	50	84	0,21	1850	1088	1295	57,2	-20 / +60	-4 / 140	3,3	09172 - 39658		3
R12-28	4VPrt35 300A	400	60	91	0,19	2030	1194	1410	59,7	-20 / +70	-4 / 158	3,3	09172 - 39658		3
R12-29	4VPrt35 300V	400	50	84	0,21	1850	1088	1295	57,2	-20 / +60	-4 / 140	3,3	09172 - 39658		3
R12-29	4VPrt35 300V	400	60	91	0,19	2030	1194	1410	59,7	-20 / +70	-4 / 158	3,3	09172 - 39658		3
R12-44	4VGVt35 300A	400	50	84	0,21	1850	1088	1295	57,2	-20 / +60	-4 / 140	4,5	09172 - 39658		4
R12-44	4VGVt35 300A	400	60	91	0,19	2030	1194	1410	59,7	-20 / +70	-4 / 158	4,5	09172 - 39658		4
R12-45	4VGVt35 300V	400	50	84	0,21	1850	1088	1295	57,2	-20 / +60	-4 / 140	4,5	09172 - 39658		4
R12-45	4VGVt35 300V	400	60	91	0,19	2030	1194	1410	59,7	-20 / +70	-4 / 158	4,5	09172 - 39658		4
R12-60	4VGct35 300A	400	50	84	0,21	1850	1088	1295	57,2	-20 / +60	-4 / 140	5,2	09172 - 39658		5
R12-60	4VGct35 300A	400	60	91	0,19	2030	1194	1410	59,7	-20 / +70	-4 / 158	5,2	09172 - 39658		5
R12-61	4VGct35 300V	400	50	84	0,21	1850	1088	1295	57,2	-20 / +60	-4 / 140	5,2	09172 - 39658		5
R12-61	4VGct35 300V	400	60	91	0,19	2030	1194	1410	59,7	-20 / +70	-4 / 158	5,2	09172 - 39658		5

Dimensions / Dimensions / Masse :



Document non contractuel. Toutes les données de cette page sont sujettes à modifications sans préavis. Photo uniquement pour information. Catalogue pour usage professionnel uniquement.
Non contractual document. All data mentioned on this page are subject to change without prior notice. Picture for information only. Catalogue for professional use only.
Unverbindliches Dokument. Alle Daten auf diese Seite können sich jederzeit ändern. Bild nur zur Information. Katalog nur für professionelle Verwendung.



AXIAL AC



Roulements à billes
Bobinage Classe F
IP4x peut être IP44 selon la norme EN 60034-5 après vérification de l'intégration dans le dispositif de client
Equilibrage G6.3
Hélice plastique PA UL 94 V-0
Rotor peint en noir

Ball bearings
F Class winding
IPx can be IP44 according to EN 60034-5 norm after having checked the integration in the customer application
Balancing G6.3
Plastic PA UL 94 V-0 impeller
Black painted rotor

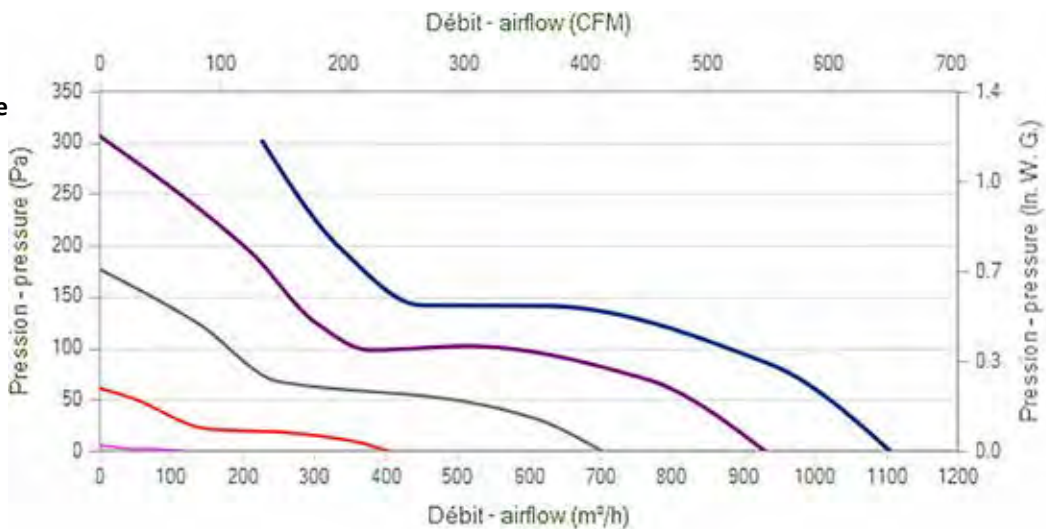
Kugellager
Cl.F Wicklung
IP4x kann IP44 sein gemäß EN60034-5 nach Prüfung des Integrations im Kunden Vorrichtung
Auswuchtgüte G6.3
Laufrad aus PA UL 94 V-0 Kunststoff
Schwarz beschichtet Rotor

**Données techniques /
Technical data / Technische
Daten**

Alimentation / Power supply / Strom
230V 50/60Hz

**U Pilotage / Control /
Steuerung**

- 2V
- 4V
- 6V
- 8V
- 10V

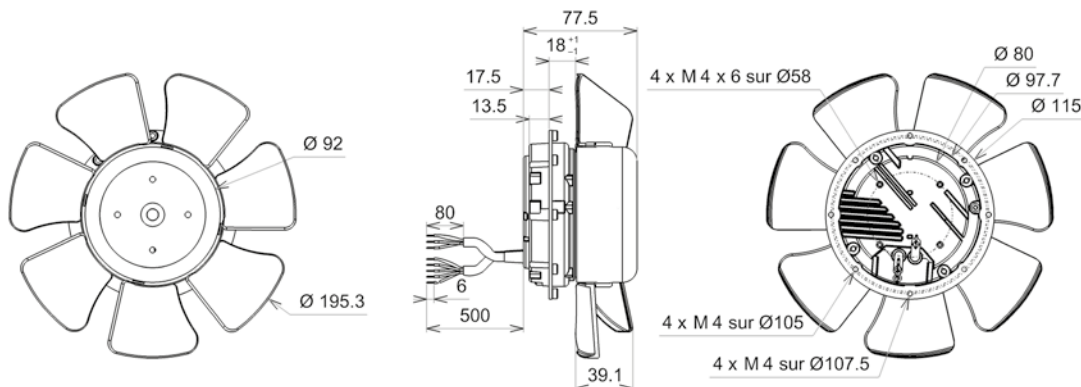


Modèle / Type / Typ	U V	f Hz	P Wa	IN A	m3/h	CFM	n RPM	dBA	T° max (Utilisation / Operating / Betrieb)		Grille / Finger guards / Schutzgitter	Plan / Drawing / Zeichnung		
									tR C°	tR F°				
K47-A6	VREG9 200A	230	50/60	96	0,78	1105	650	3375	70,7	-20 / +50	-4 / 122	1,5	21427	1
K47-A7	VREG9 200V	230	50/60	106	0,88	1205	709	3515	66,3	-20 / +50	-4 / 122	1,7	21427	1
L46-A6	VGRG9 200A	230	50/60	96	0,78	1105	650	3375	70,7	-20 / +50	-4 / 122	1,8		2
L46-A7	VGRG9 200V	230	50/60	106	0,88	1205	709	3515	66,3	-20 / +50	-4 / 122	1,8		2
L46-B4	VPRG9 200V	230	50/60	106	0,88	1205	709	3515	66,3	-20 / +50	-4 / 122	1,8		3
L46-C1	VGVG9 200A	230	50/60	96	0,78	1105	650	3375	70,7	-20 / +50	-4 / 122	1,7		4
L46-C7	VGCG9 200A	230	50/60	96	0,78	1105	650	3375	70,7	-20 / +50	-4 / 122	1,9		5
M29-A0*	VGCG9 200V	230	50/60	106	0,88	1205	709	3515	66,2	-20 / +50	-4 / 122	1,8	21360	6

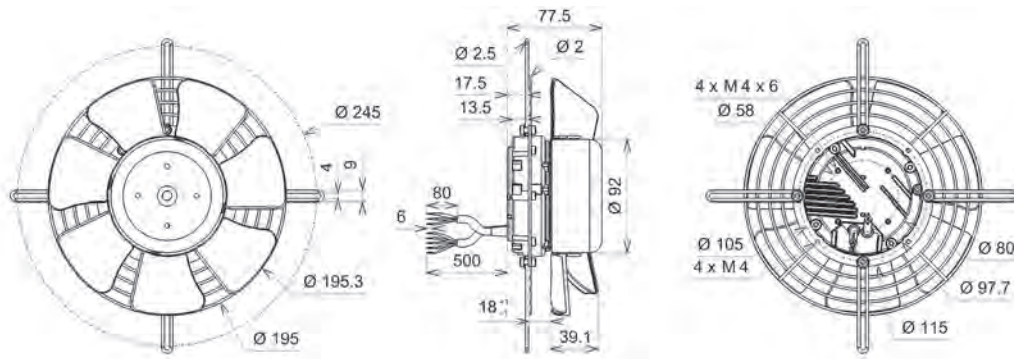
* Virole aluminium / Aluminium ring / Einströmdüsenplatte aus Aluminium

Dimensions / Dimensions / Masse :

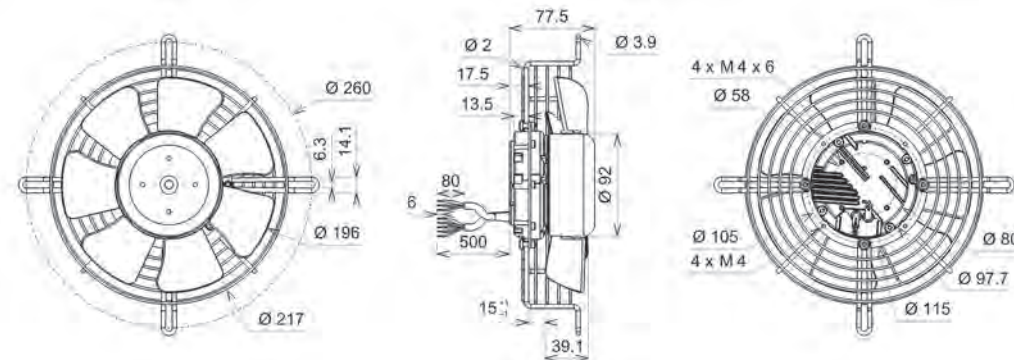
1



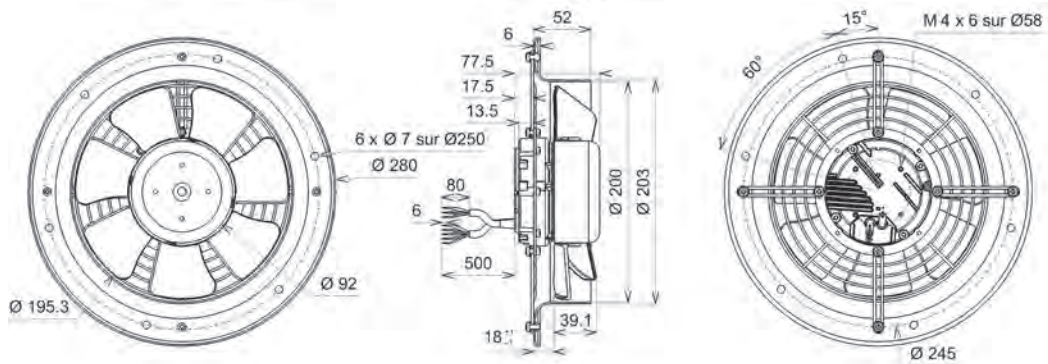
2



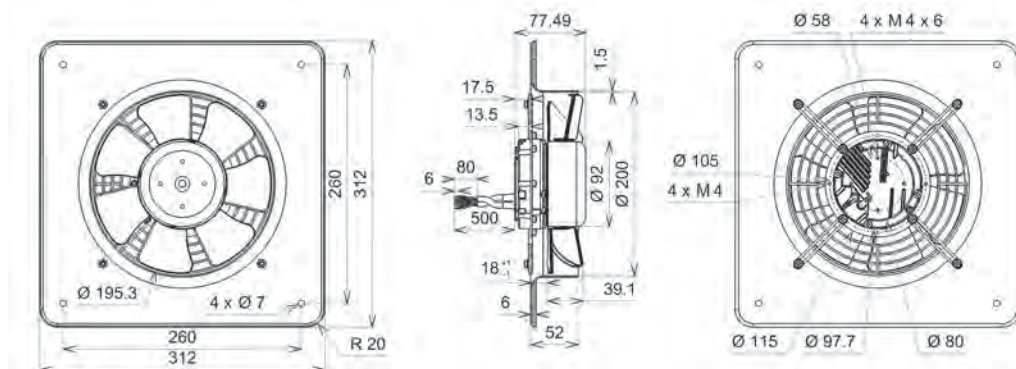
3



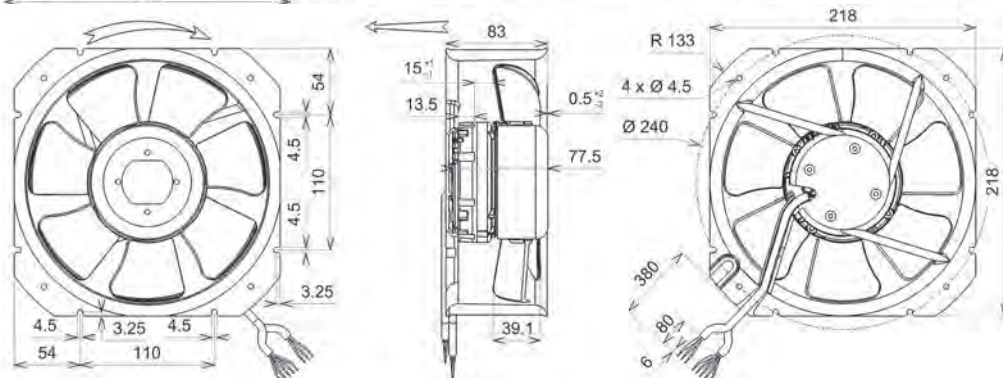
4



5



6



AXIAL EC



Roulements à billes
Bobinage Classe F
IP4x peut être IP44 selon la norme EN 60034-5 après vérification de l'intégration dans le dispositif de client
Equilibrage G6.3
Rotor et hélice peints en noir

Ball bearings
F Class winding
IPx can be IP44 according to EN 60034-5 norm after having checked the integration in the customer application
Balancing G6.3
Black painted rotor and impeller

Kugellager
Cl.F Wicklung
IP4x kann IP44 sein gemäß EN60034-5 nach Prüfung des Integrations im Kunden Vorrichtung
Auswuchtgüte G6.3
Schwarz beschichtet Rotor und Laufrad

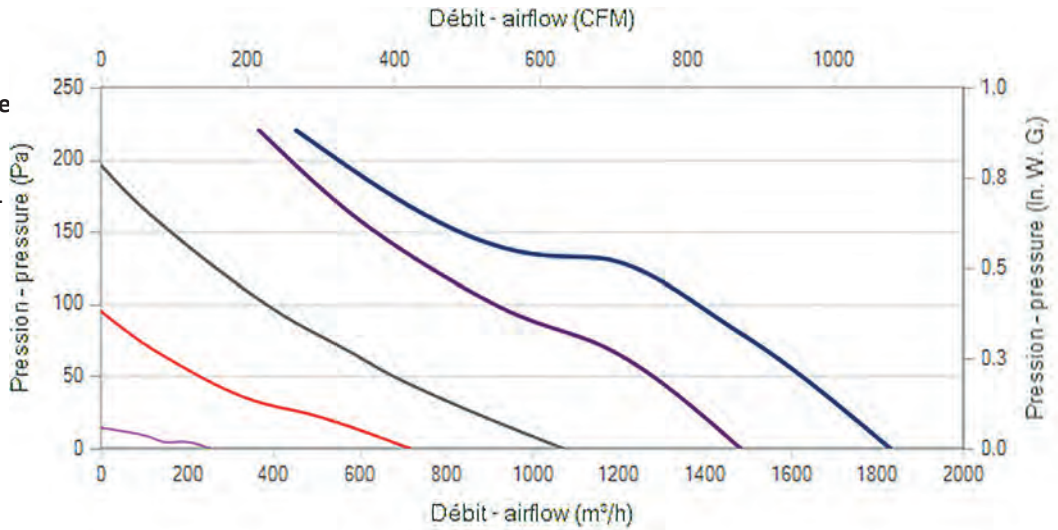
**Données techniques /
Technical data / Technische
Daten**

Alimentation / Power supply / Strom
230V 50/60Hz

AXIAL EC

**U Pilotage / Control /
Steuerung**

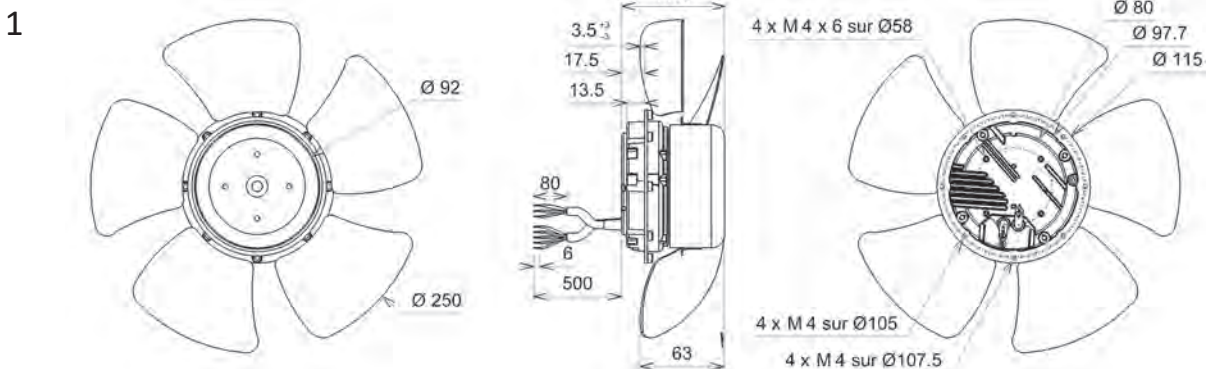
- 2V
- 4V
- 6V
- 8V
- 10V



Modèle / Type / Typ	U V	f Hz	P Wa	IN A	m3/h	CFM	n RPM	dBA	T° max (Utilisation / Operating / Betrieb)		Kgs	Grille / Finger guards / Schutzgitter	Plan / Drawing / Zeichnung	
									tR C°	tR F°				
M42-A4	VREG9 250A	230	50/60	148	1,14	1830	1077	2600	70,4	-20 / +50	-4 / 122	1,7	21189	1
M42-A5	VREG9 250V	230	50/60	144	1,18	1960	1153	2600	68,1	-20 / +50	-4 / 122	1,7	21189	1
L46-A8	VGRG9 250A	230	50/60	148	1,14	1830	1077	2600	70,2	-20 / +50	-4 / 122	1,8		2
L46-A9	VGRG9 250V	230	50/60	144	1,18	1960	1153	2600	68,1	-20 / +50	-4 / 122	1,8		2
L46-B6	VPRG9 250V	230	50/60	144	1,18	1960	1153	2600	68,1	-20 / +50	-4 / 122	1,8		3
L46-C3	VGVG9 250A	230	50/60	148	1,14	1830	1077	2600	70,2	-20 / +50	-4 / 122	1,9		4
L46-C9	VGCG9 250A	230	50/60	148	1,14	1830	1077	2600	70,2	-20 / +50	-4 / 122	1,9		5
M42-A1*	VGCG9 250V	230	50/60	144	1,18	1960	1153	2600	66	-20 / +50	-4 / 122	2	21369	6

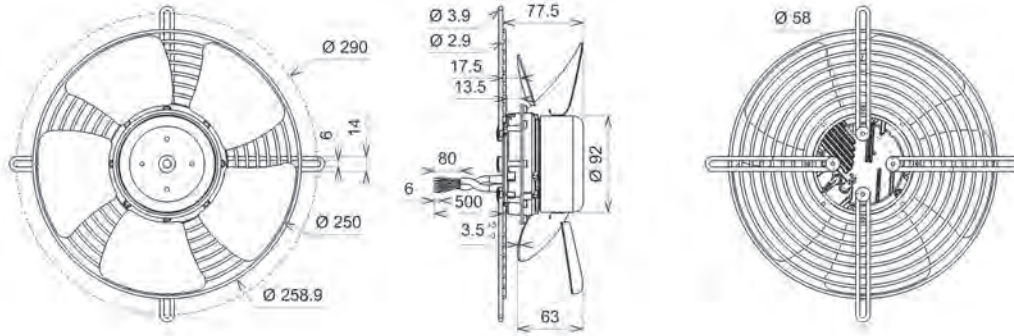
* Virole aluminium / Aluminium ring / Einströmdüsenplatte aus Aluminium

Dimensions / Dimensions / Masse :

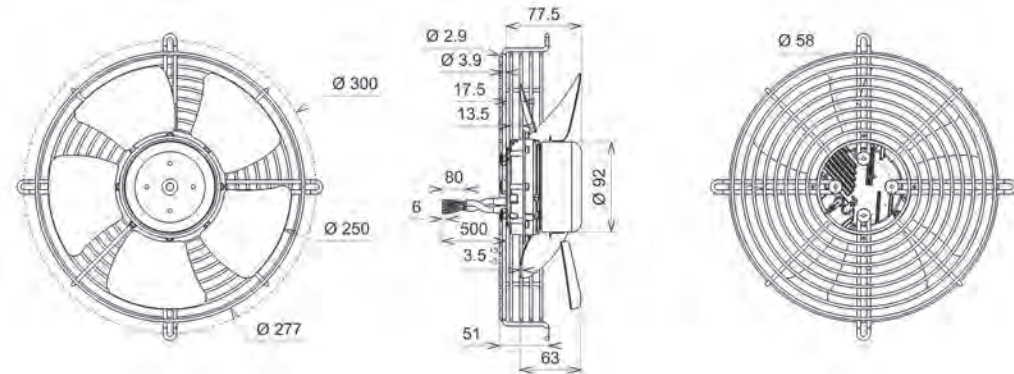


Document non contractuel. Toutes les données de cette page sont sujettes à modifications sans préavis. Photo uniquement pour information. Catalogue pour usage professionnel uniquement.
Non contractual document. All data mentioned on this page are subject to change without prior notice. Picture for information only. Catalogue for professional use only.
Unverbindliches Dokument. Alle Daten auf diese Seite können sich jederzeit ändern. Bild nur zur Information. Katalog nur für professionelle Verwendung.

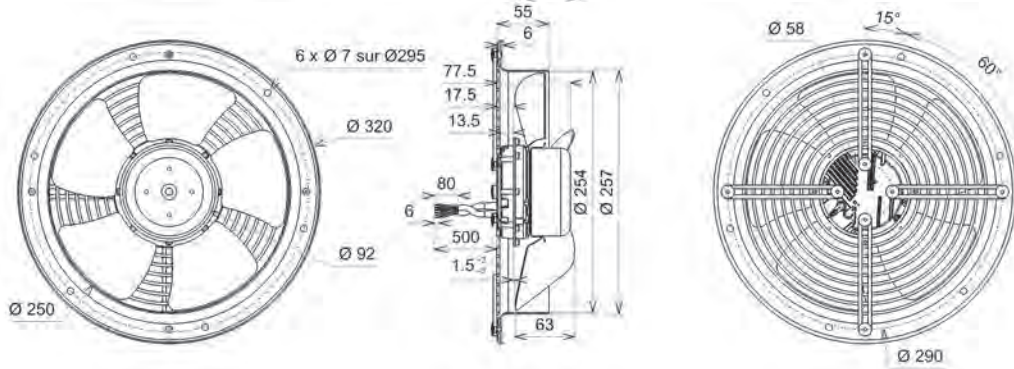
2



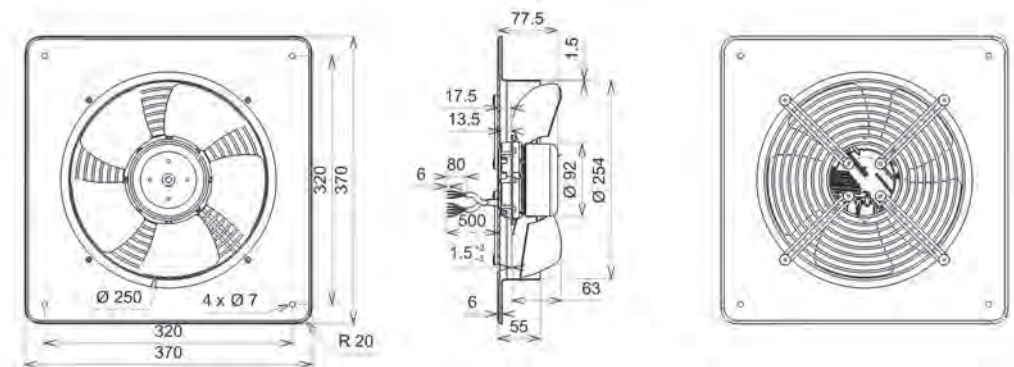
3



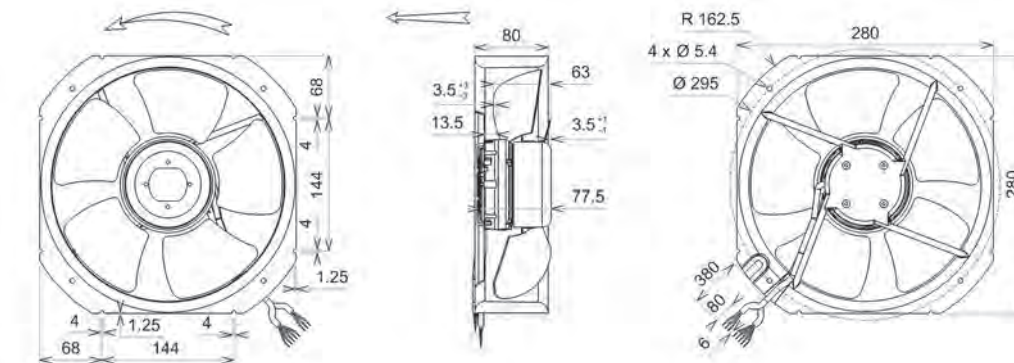
4



5



6



AXIAL EC



Roulements à billes
Bobinage Classe F
IP4x peut être IP44 selon la norme EN 60034-5 après vérification de l'intégration dans le dispositif de client
Equilibrage G6.3
Rotor et hélice peints en noir

Ball bearings
F Class winding
IPx can be IP44 according to EN 60034-5 norm after having checked the integration in the customer application
Balancing G6.3
Black painted rotor and impeller

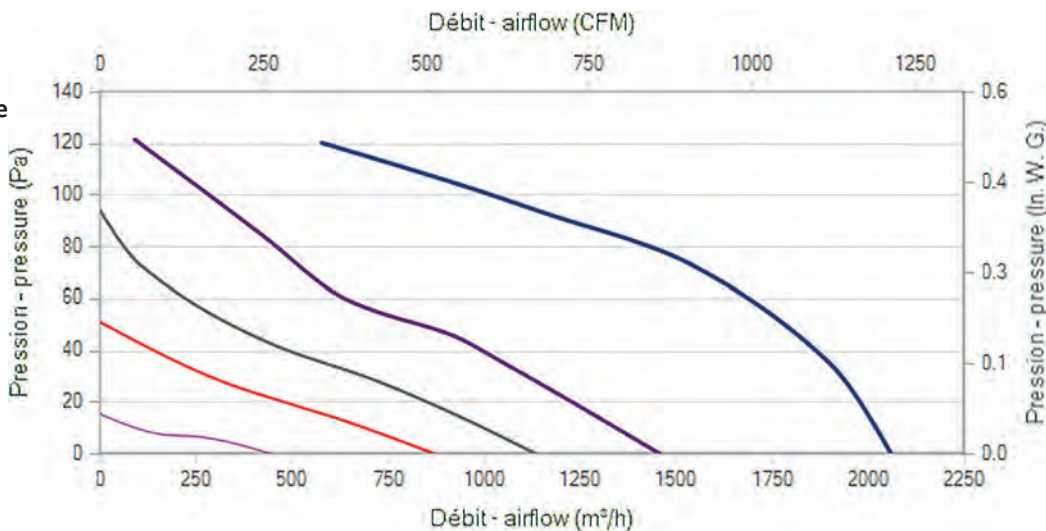
Kugellager
Cl.F Wicklung
IP4x kann IP44 sein gemäß EN60034-5 nach Prüfung des Integrations im Kunden Vorrichtung
Auswuchtgüte G6.3
Schwarz beschichtet Rotor und Laufrad

**Données techniques /
Technical data / Technische
Daten**

**Alimentation / Power supply / Strom
230V 50/60Hz**

**U Pilotage / Control /
Steuerung**

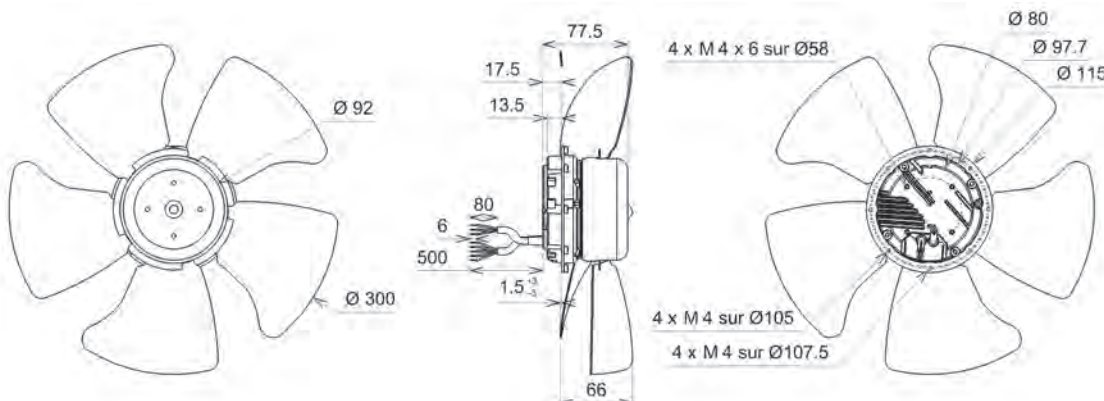
- 2V
- 4V
- 6V
- 8V
- 10V



Modèle / Type / Typ	U V	f Hz	P Wa	IN A	m3/h	CFM	n RPM	dBA	T° max (Utilisation / Operating / Betrieb)		Kgs	Grille / Finger guards / Schutzgitter	Plan / Drawing / Zeichnung
									tR C°	tR F°			
M42-A6 VREG9 300A	230	50/60	77	0,65	2060	1212	1645	63,7	-20 / +50	-4 / 122	1,9	21190	1
M42-A7 VREG9 300V	230	50/60	81	0,7	2180	1283	1630	62,4	-20 / +50	-4 / 122	1,9	21190	1
L46-B0 VGRG9 300A	230	50/60	77	0,65	2060	1212	1645	62,1	-20 / +50	-4 / 122	2		2
L46-B1 VGRG9 300V	230	50/60	81	0,7	2180	1283	1630	62,4	-20 / +50	-4 / 122	2		2
L46-B8 VPRG9 300V	230	50/60	81	0,7	2180	1283	1630	62,4	-20 / +50	-4 / 122	2		3
L46-C5 VGVG9 300A	230	50/60	77	0,65	2060	1212	1645	62,1	-20 / +50	-4 / 122	3,6		4
L46-D1 VGCG9 300A	230	50/60	77	0,65	2060	1212	1645	62,1	-20 / +50	-4 / 122	2		5

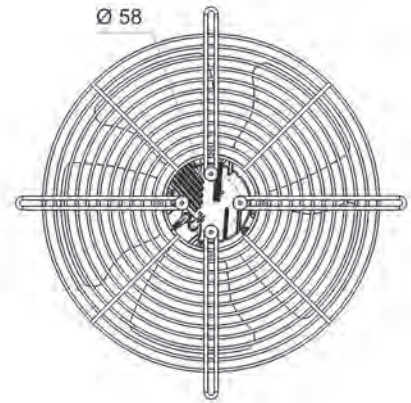
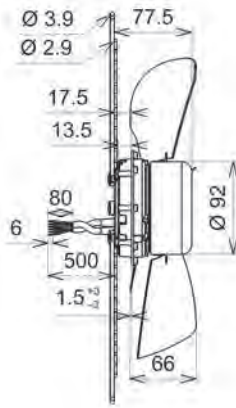
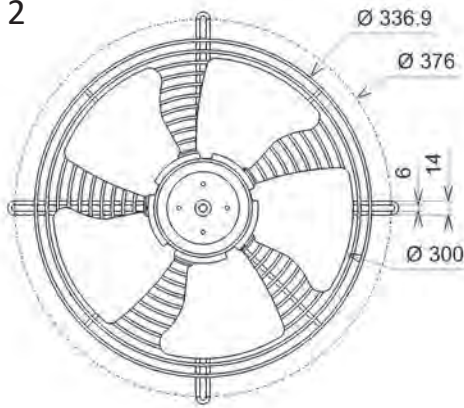
Dimensions / Dimensions / Masse :

1

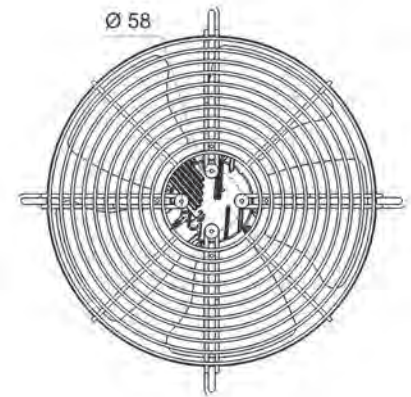
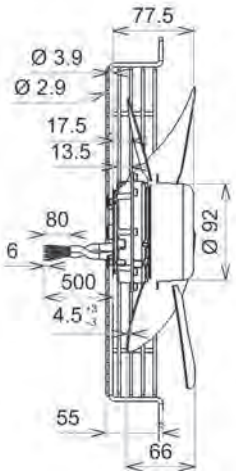
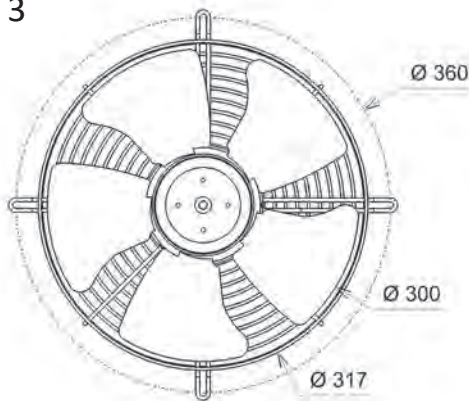


Document non contractuel. Toutes les données de cette page sont sujettes à modifications sans préavis. Photo uniquement pour information. Catalogue pour usage professionnel uniquement.
Non contractual document. All data mentioned on this page are subject to change without prior notice. Picture for information only. Catalogue for professional use only.
Unverbindliches Dokument. Alle Daten auf diese Seite können sich jederzeit ändern. Bild nur zur Information. Katalog nur für professionelle Verwendung.

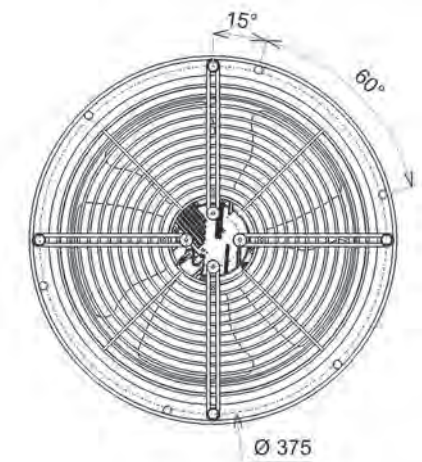
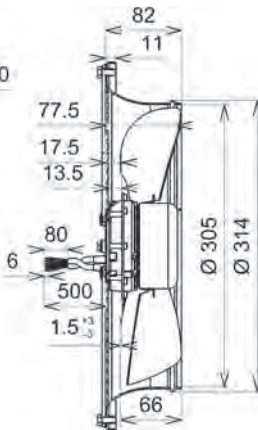
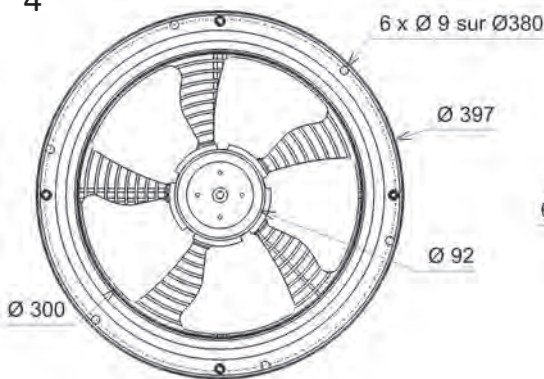
2



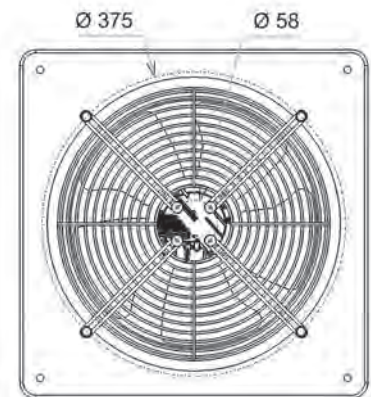
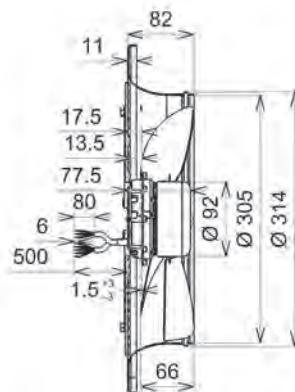
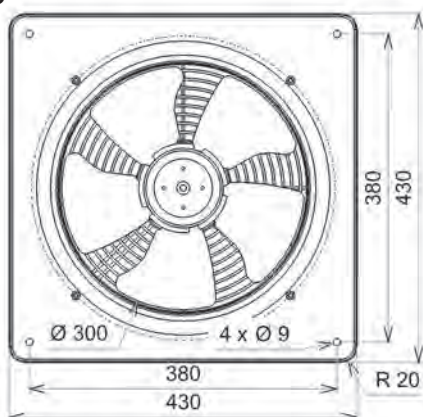
3



4



5



AXIAL EC



Roulements à billes
Bobinage Classe F
Protection IP54 selon EN60034-5 à vérifier selon position et installation
Equilibrage G6.3
Rotor électrozingué
Hélice peinte noire

Ball bearings
F Class winding
IP54 protection according to EN60034-5 to be checked according to position and installation
Balancing G6.3
Electrolytic galvanized rotor
Black painted impeller

Kugellager
Cl.F Wicklung
IP54 Schutz gemäß EN60034-5 je nach Installation zu prüfen
Auswuchtgüte G6.3
Elektroverzinkte Rotor
Schwarz beschichtet Laufrad

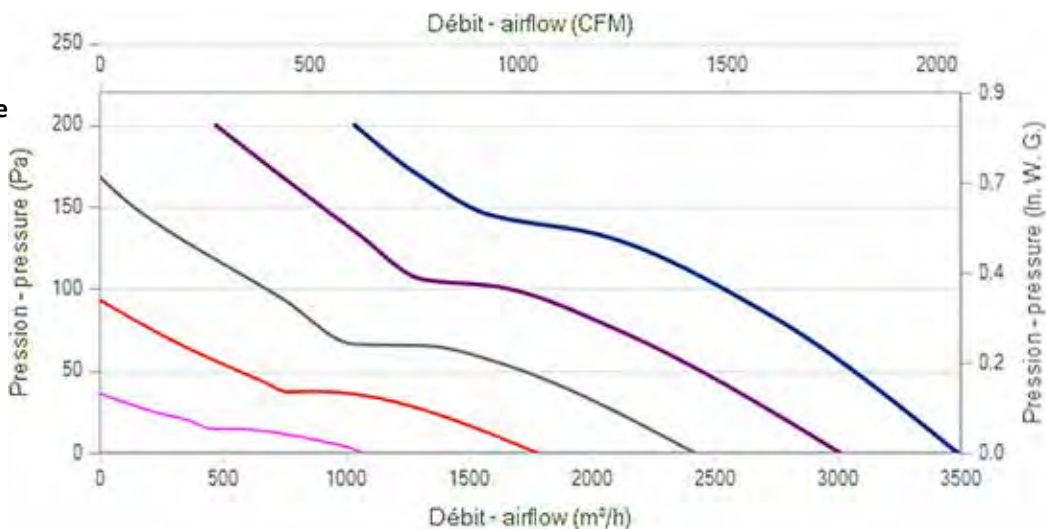
**Données techniques /
Technical data / Technische
Daten**

Alimentation / Power supply / Strom
230V 50/60Hz

AXIAL EC

**U Pilotage / Control /
Steuerung**

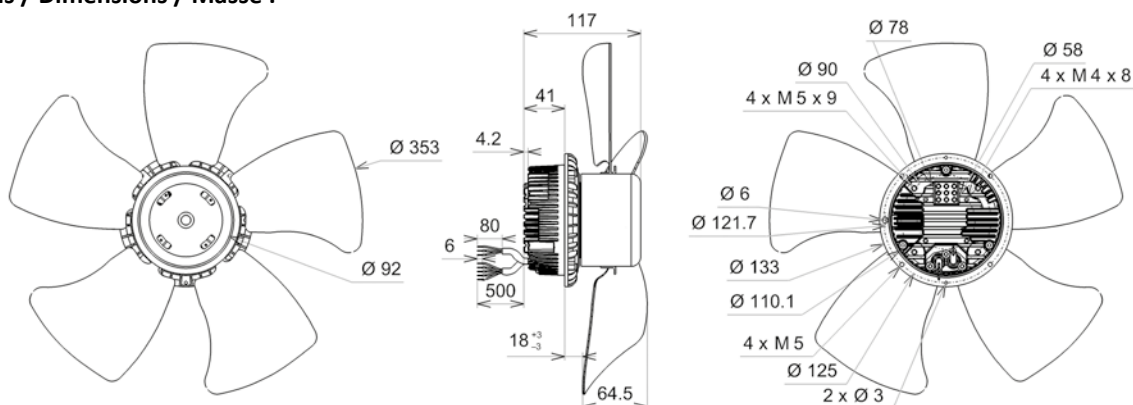
- 2V
- 4V
- 6V
- 8V
- 10V



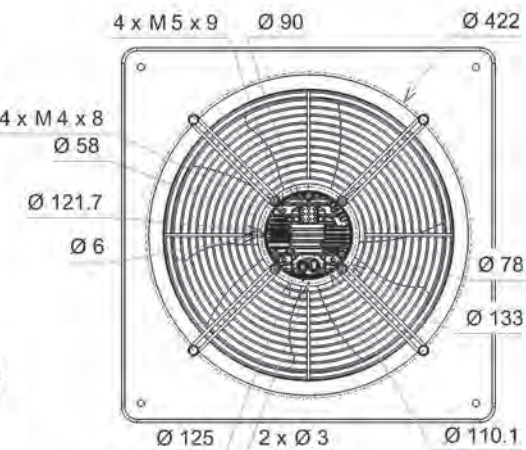
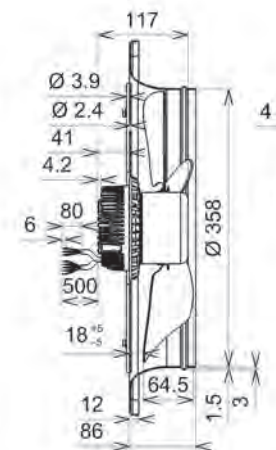
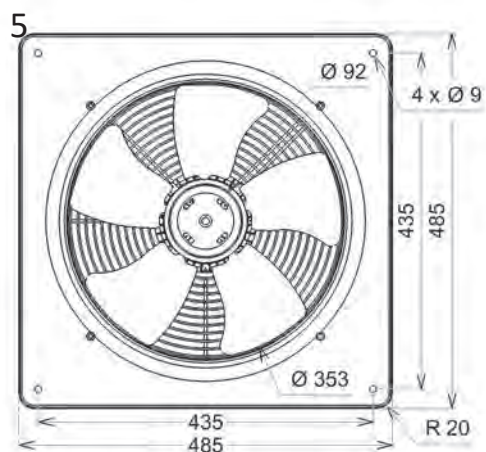
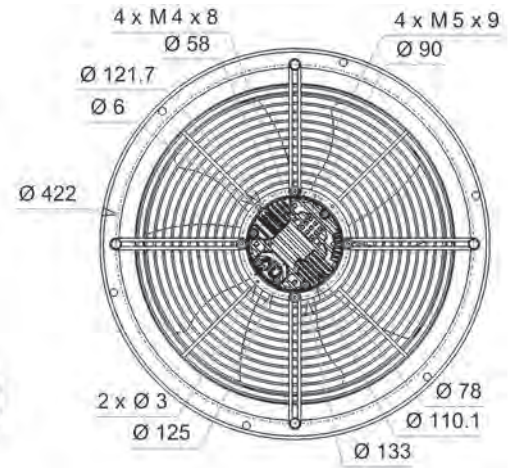
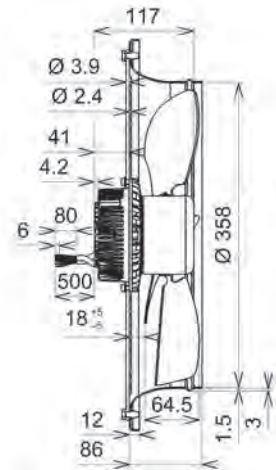
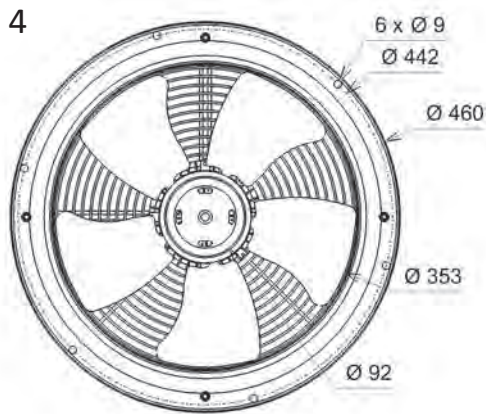
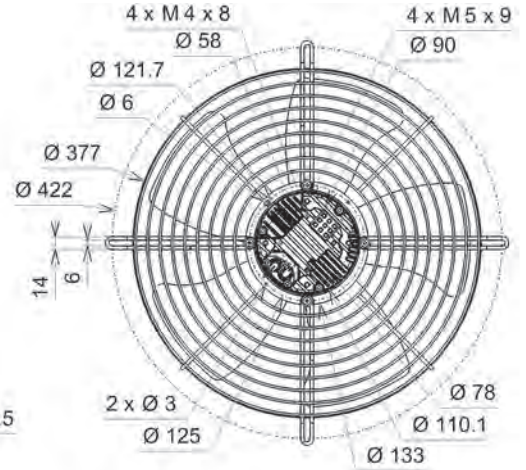
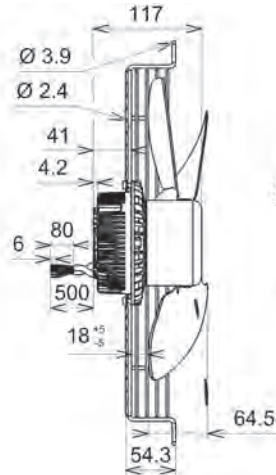
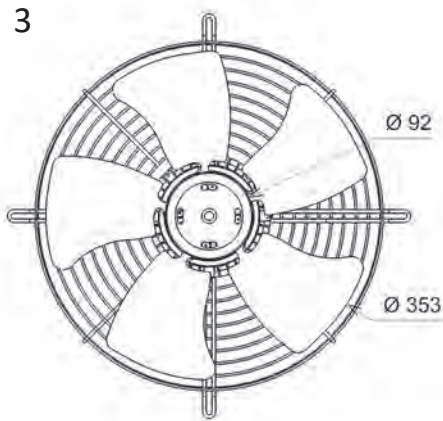
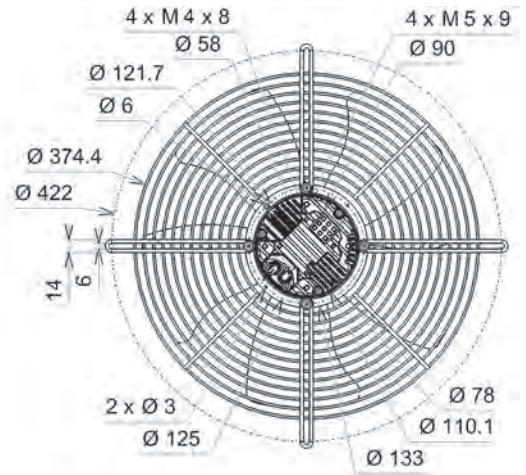
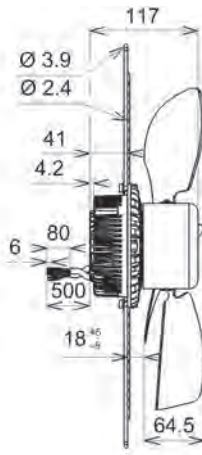
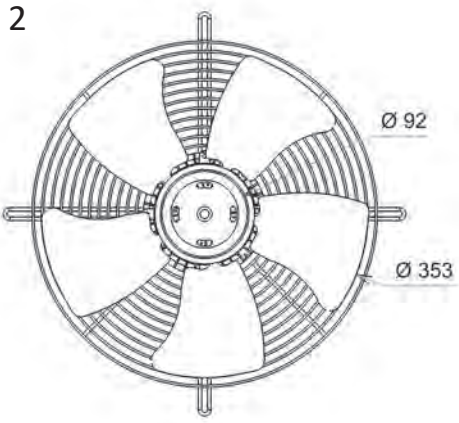
Modèle / Type / Typ	U V	f Hz	P Wa	IN A	m3/h	CFM	n RPM	T° max (Utilisation / Operating / Betrieb)		Kgs	Grille / Finger guards / Schutzgitter	Plan / Drawing / Zeichnung	
								tR C°	tR F°				
P38-A2	VREV8 350A	200 - 277	50/60	134	0,61	3485	2051	1705	-20 / +60	-4 / 140	4	21419	1
P38-A3	VREV8 350V	200 - 277	50/60	146	0,66	3540	2083	1700	-20 / +60	-4 / 140	4	21419	1
P38-A8	VGRV8 350A	200 - 277	50/60	137	0,62	3375	1986	1715	-20 / +60	-4 / 140	4		2
P38-A9	VGRV8 350V	200 - 277	50/60	151	0,69	3440	2024	1710	-20 / +60	-4 / 140	4		2
P38-B3	VPRV8 350V	200 - 277	50/60	151	0,69	3440	2024	1710	-20 / +60	-4 / 140	4		3
P38-B6	VGVV8 350A	200 - 277	50/60	137	0,62	3375	1986	1715	-20 / +60	-4 / 140	4,5		4
P38-B9	VGCV8 350A	200 - 277	50/60	137	0,62	3375	1986	1715	-20 / +60	-4 / 140	4,5		5

Dimensions / Dimensions / Masse :

1



*Document non contractuel. Toutes les données de cette page sont sujettes à modifications sans préavis. Photo uniquement pour information. Catalogue pour usage professionnel uniquement.
Non contractual document. All data mentioned on this page are subject to change without prior notice. Picture for information only. Catalogue for professional use only.
Unverbindliches Dokument. Alle Daten auf diese Seite können sich jederzeit ändern. Bild nur zur Information. Katalog nur für professionelle Verwendung.*



AXIAL EC



Roulements à billes
Bobinage Classe F
Protection IP54 selon EN60034-5 à vérifier selon position et installation
Equilibrage G6.3
Rotor électrozingué
Hélice peinte noire

Ball bearings
F Class winding
IP54 protection according to EN60034-5 to be checked according to position and installation
Balancing G6.3
Electrolytic galvanized rotor
Black painted impeller

Kugellager
Cl.F Wicklung
IP54 Schutz gemäß EN60034-5 je nach Installation zu prüfen
Auswuchtgüte G6.3
Elektroverzinkte Rotor
Schwarz beschichtet Laufrad

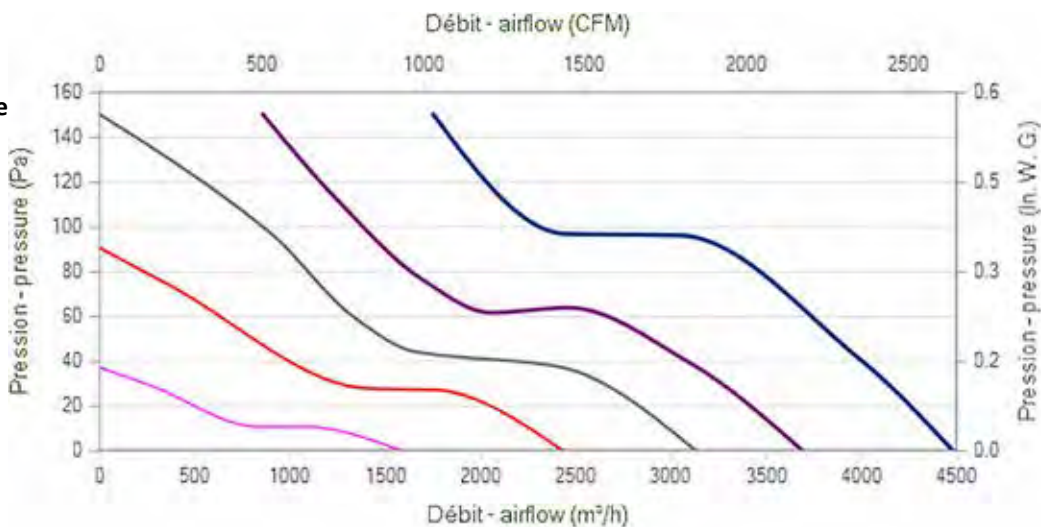
Données techniques / Technical data / Technische Daten

Alimentation / Power supply / Strom
230V 50/60Hz

AXIAL EC

U Pilotage / Control / Steuerung

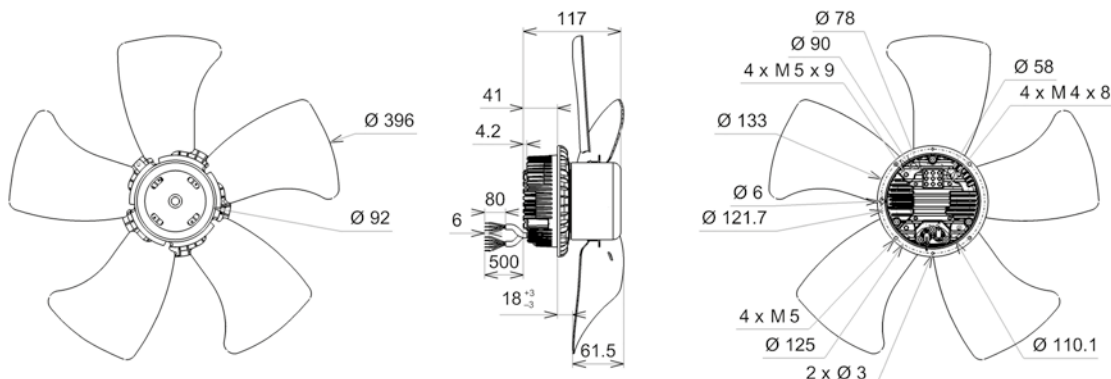
- 2V
- 4V
- 6V
- 8V
- 10V



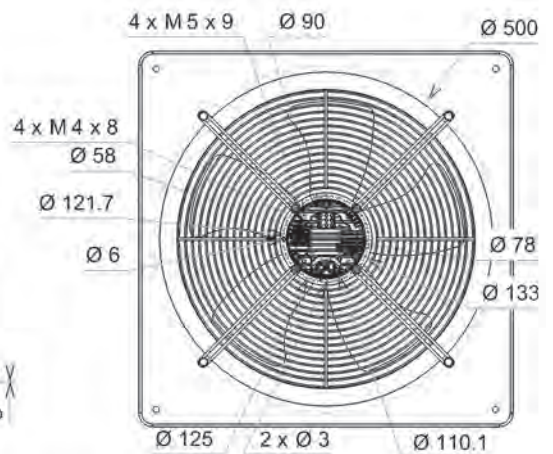
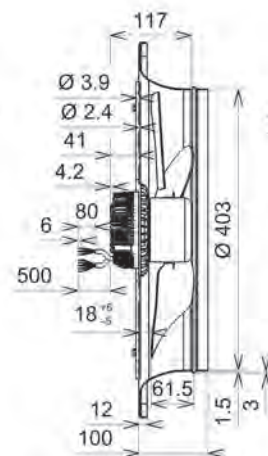
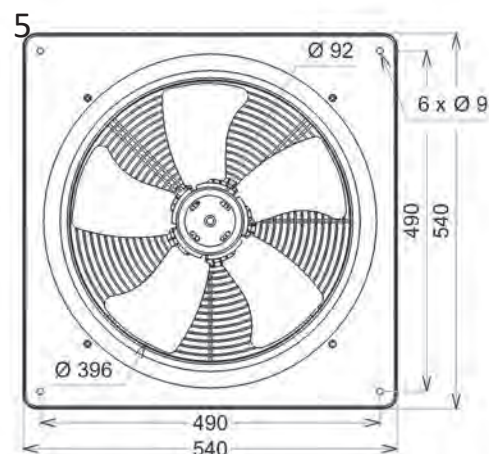
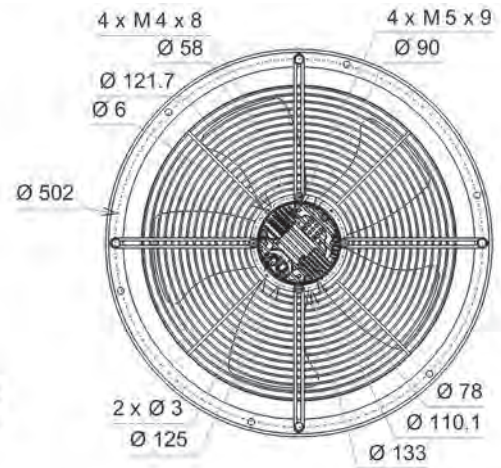
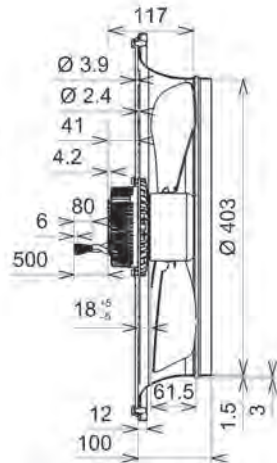
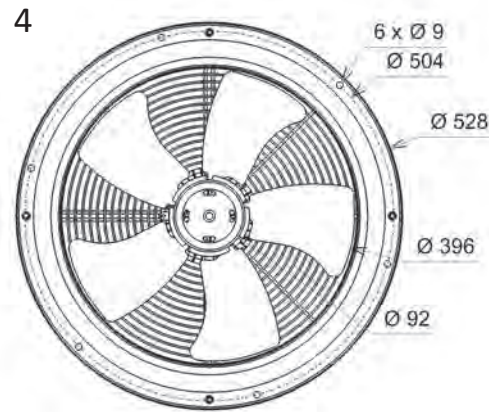
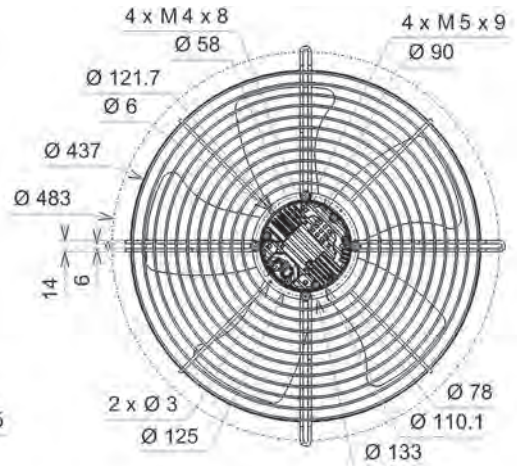
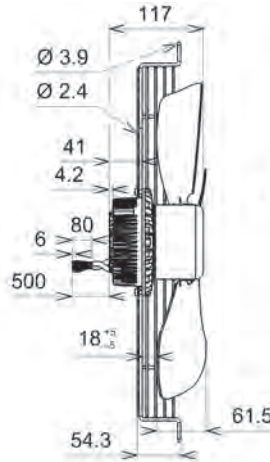
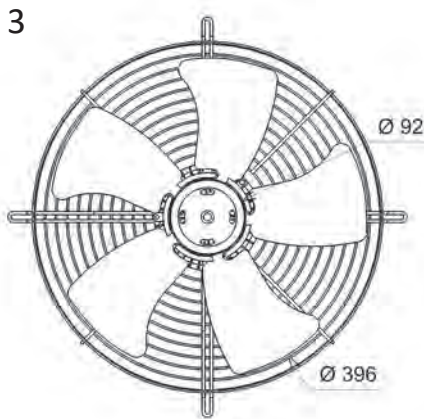
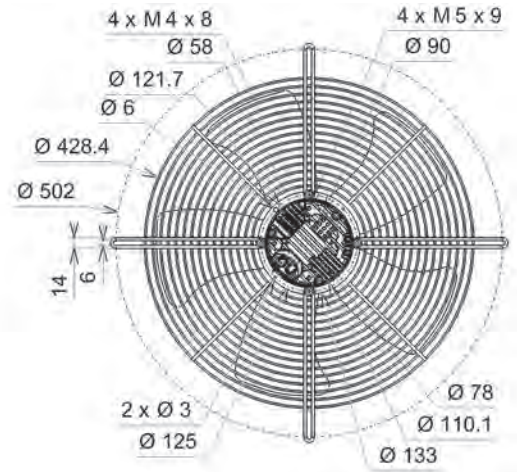
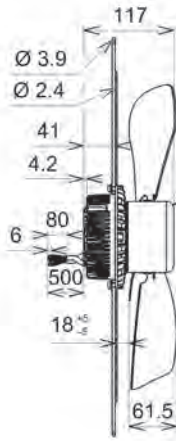
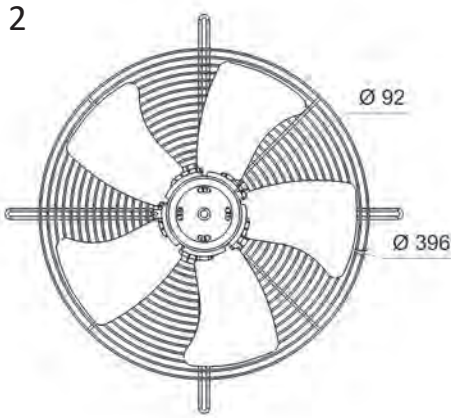
Modèle / Type / Typ	U V	f Hz	P Wa	IN A	m3/h	CFM	n RPM	T° max (Utilisation / Operating / Betrieb)		Kgs	Grille / Finger guards / Schutzgitter	Plan / Drawing / Zeichnung	
								tR C°	tR F°				
P38-A4	VREV8 400A	200 - 277	50/60	170	0,77	4480	2637	1605	-20 / +60	-4 / 140	4	21420	1
P38-A5	VREV8 400V	200 - 277	50/60	192	0,86	4500	2648	1595	-20 / +60	-4 / 140	4	21420	1
P38-B0	VGRV8 400A	200 - 277	50/60	188	0,84	4310	2536	1600	-20 / +60	-4 / 140	4		2
P38-B1	VGRV8 400V	200 - 277	50/60	190	0,85	4280	2519	1615	-20 / +60	-4 / 140	4		2
P38-B4	VPRV8 400V	200 - 277	50/60	190	0,85	4280	2519	1615	-20 / +60	-4 / 140	4		3
P38-B7	VGVV8 400A	200 - 277	50/60	188	0,84	4310	2536	1600	-20 / +60	-4 / 140	4,5		4
P38-C0	VGCV8 400A	200 - 277	50/60	188	0,84	4310	2536	1600	-20 / +60	-4 / 140	4,5		5

Dimensions / Dimensions / Masse :

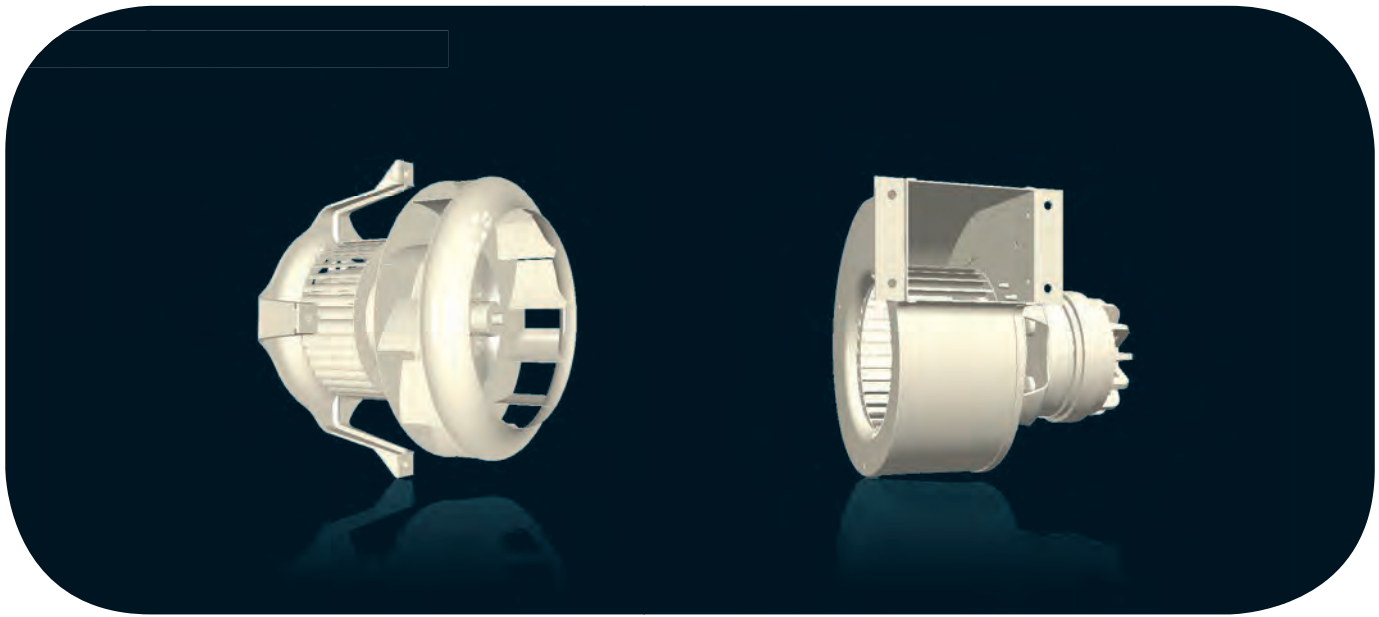
1



*Document non contractuel. Toutes les données de cette page sont sujettes à modifications sans préavis. Photo uniquement pour information. Catalogue pour usage professionnel uniquement.
Non contractual document. All data mentioned on this page are subject to change without prior notice. Picture for information only. Catalogue for professional use only.
Unverbindliches Dokument. Alle Daten auf diese Seite können sich jederzeit ändern. Bild nur zur Information. Katalog nur für professionelle Verwendung.*



AXIAL EC



CHAUD / HOT / WARM

Clé de type	Type Code	Typenschlüssel
Nombre de pôles (AC) / Number of poles (AC) / Polzahl (AC)	2	
Ventilateur / Fan / Ventilator	DTR	
Moteur / Motor / Motor	45	
Turbine / Impeller / Laufrad	225x40	
Sens de rotation / Rotational direction / Drehrichtung	R	
Code article / Part number / Artikelnummer	K03-16	

Les ventilateurs pour air chaud ECOFIT sont construits pour transporter de l'air à 300°C maximum pour les DTR, et 150 à 220°C pour les GRA - GTA.

La puissance sur arbre, la tension et la fréquence, l'arbre, les connexions, la protection... peuvent être définis selon vos besoins, dans le cadre de votre utilisation. Sous certaines conditions, les moteurs à rotor extérieur ECOFIT sont définis en multivitesse.

Testez et appréciez notre réactivité: consultez nous dès la conception.

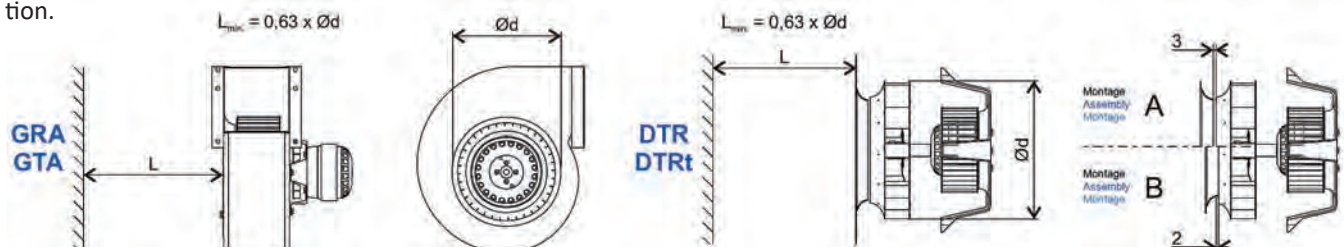
ECOFIT fans for hot gases are built to carry 300°C maximum air for the DTR, and 150 to 220°C for the GRA - GTA.

The power on the shaft, voltage and frequency, shaft, connections and protection... can be defined according to your requirements and application. If specified, ECOFIT external rotor motors can be manufactured in multispeed.

Try out and appreciate our responsiveness: consult us right from the beginning of your design.

Die Warmluftventilatoren von ECOFIT eignen sich für die Förderung von Luft mit einer Temperatur bis zu 300°C für die DTR und 150

- 220°C für die Typen GRA – GTA. Die Wellenleistung, Spannung und Frequenz, die mechanische Ausführung der Welle, die Anschlüsse und die Schutzvorrichtung können Ihrem Bedarf und Ihren Einsatzbedingungen angepasst werden. Unter bestimmten Bedingungen sind die Außenläufer von ECOFIT mit mehreren Drehzahlen erhältlich. Lernen auch Sie unsere Reaktionsfähigkeit kennen und schätzen: Wenden Sie sich bereits in Ihrer Planungsphase an uns.

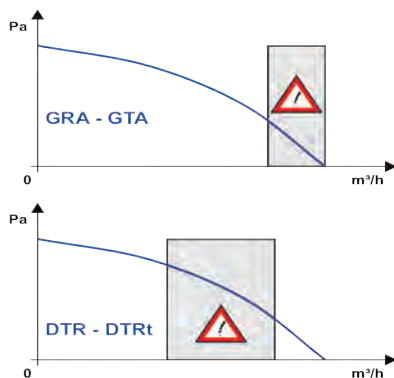


Document non contractuel. Toutes les données de cette page sont sujettes à modifications sans préavis. Photo uniquement pour information. Catalogue pour usage professionnel uniquement.
Non contractual document. All data mentioned on this page are subject to change without prior notice. Picture for information only. Catalogue for professional use only.
Unverbindliches Dokument. Alle Daten auf diese Seite können sich jederzeit ändern. Bild nur zur Information. Katalog nur für professionelle Verwendung.

Exécution standard

- Roulements à billes
- Bobinage Cl.F protégé par impédance ou par protecteur thermique (GRA, GTA, DTR, RAC et RTA)
- Bobinage Cl.F sans protection (DTRt)
- Moteur IP 44 (GRA,DTR,DTRt et RAC) ou IP20 (GTA et RTA) à vérifier dans l'installation, équilibrage G2.5. Turbine tôle galvanisée ou INOX (DTR et DTRt)
- Volute et supports en tôle galva ou peints noir (Q06-34, DTR et DTRt)

Précautions d'utilisation



Ces ventilateurs ont été conçus pour transporter de l'air chaud. Le moteur ne doit pas être en contact avec cet air chaud, mais isolé dans une zone froide (50°C max.) afin de préserver sa fiabilité. La présence d'air chaud dans le ventilateur sans fonctionnement du moteur est susceptible de diminuer la durée de vie du moteur.

Les ouïes d'entrée d'air sont proposées en accessoire, de même que les grilles protégées doigts.

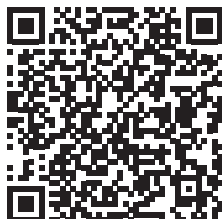
Les moteurs peuvent être pilotés en vitesse par variation de la tension d'alimentation.

La valeur du condensateur de déphasage doit être respectée en capacité et en tension.

Les échauffements en appareil doivent être systématiquement mesurés par le client dans les conditions les plus défavorables et validées par ECOFIT.

Lire attentivement les pages 4 à 8, «Instructions de montage et d'utilisation», «Données techniques...» et «Sélection du ventilateur».

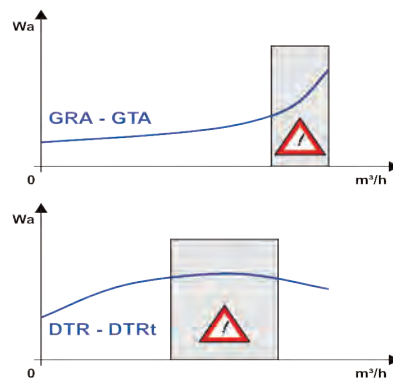
Découvrez tous nos ventilateurs pour air chaud sur notre site internet :



Standard specifications

- Ball bearings
- Cl.F windings protected by impedance or by thermal cut-out (GRA,GTA,DTR,RAC and RTA)
- Cl.F windings without protection (DTRt)
- Protection IP 44 (GRA,DTR, DTRt and RAC) or IP 20 (GTA and RTA) to check on installation, balancing G2.5, galvanised steel or stainless steel (DTR and DTRt) impeller
- Galvanised steel or painted black (Q06-34, DTR and DTRt) scroll and support

Conditions of use



These fans are designed to transport hot air. The motor, however, must not be subjected to temperatures above 50°C and should therefore be insulated from the hot air-stream otherwise its life expectancy will be severely reduced. The presence of hot air within the fan housing during «switched-off» periods can damage the motor due to its inability to self-cool. Inlet rings and finger guards are available upon request.

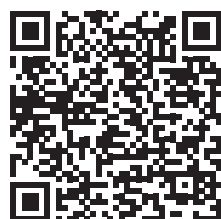
ECOFIT motors are speed controllable by voltage variation, but where electronic controllers are used they must be designed for electric motor duty and be compatible with ECOFIT products.

Capacitors must be of the «motor run» type and be of the recommended value, voltage rating, and life expectancy.

The purchaser must test for motor total temperature in the application, with the worst operating conditions for the motor. ECOFIT should then validate the test results.

Read carefully pages 4 to 8, «Application instructions», «Technical data», and «Fan selection».

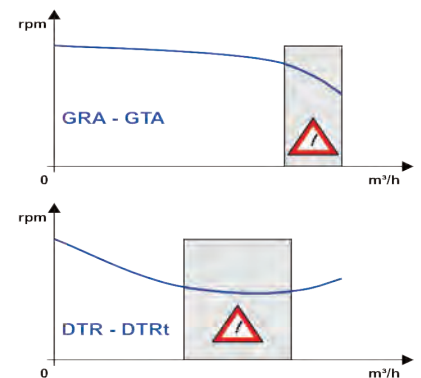
Ecofit full range of hot gases fans is available on our website:



Standard Ausführung

- Kugellager
- Wicklung Iso Cl.F mit Impedanz- oder Thermoschutz (GRA, GTA, DTR, RAC und RTA)
- Wicklungs Iso Cl.F ohne Schutz (DTRt).
- Schutzart IP 44 (GRA, DTR, DTRt und RAC) oder IP 20 (GTA und RTA) je nach Installation zu prüfen, auswuchtgüte G2.5, Laufrad aus Stahlblech oder INOX (DTR und DTRt)
- Schrauben und Haltebügel aus galvanisiertem Stahlblech oder schwarz

Sicherheitsvorkehrungen



Diese Ventilatoren sind zur Förderung von Warmer oder heißer Luft ausgelegt. Die Motoren selbst dürfen keinen Kontakt mit Warmer oder heißer Luft haben, sondern im kühleren Bereich (max.50°C) isoliert werden, um zuverlässig zu bleiben. Saugseitige Schutzgitter werden als Zubehör angeboten.

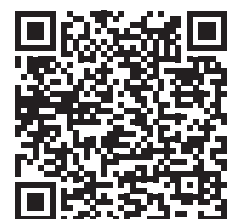
Die Motoren können durch Veränderung der Versorgungsspannung gesteuert werden.

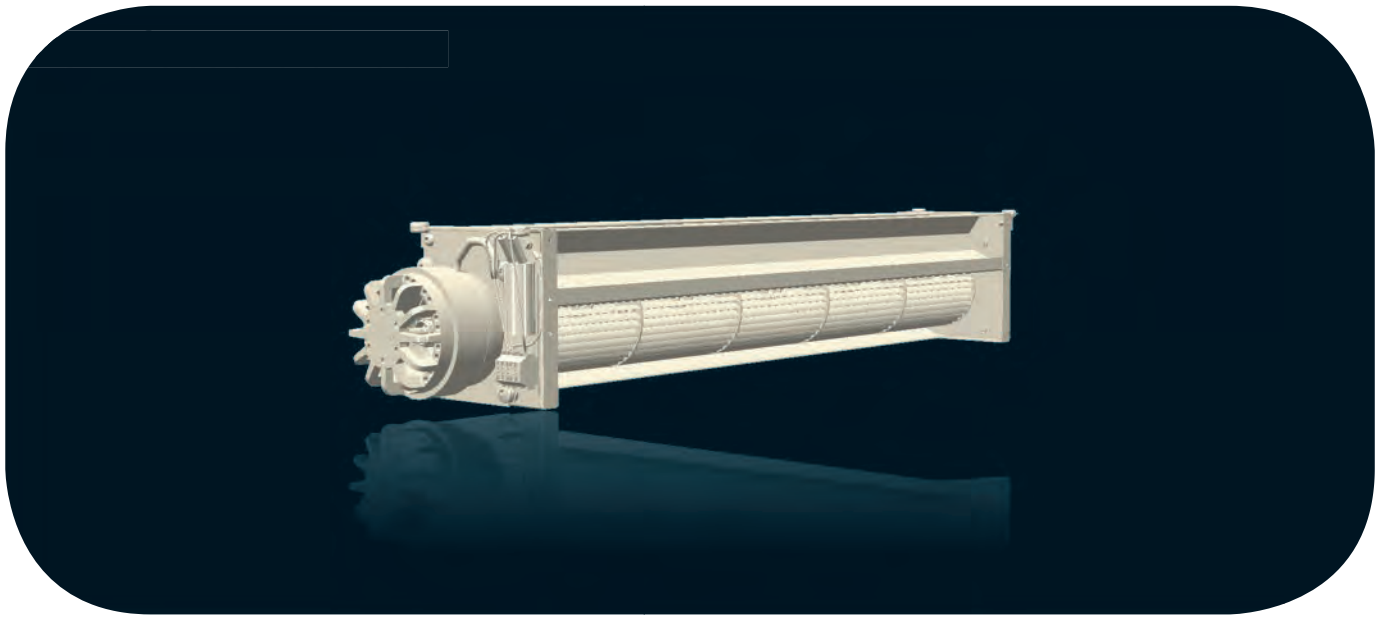
Die Kondensatorgröße muss beibehalten werden.

Die Wicklungstemperatur ist unter den ungünstigsten Einbaubedingungen vom kunden zu überprüfen und von ECOFIT freizugeben.

Bitte lesen Sie hierzu die Seiten 4-8 «Montage- und Bedienungsanleitung», «Technische Daten ...» und «Auswahl des Ventilators».

Entdecken Sie alle unsere Warmluft Ventilatoren auf unserer website:

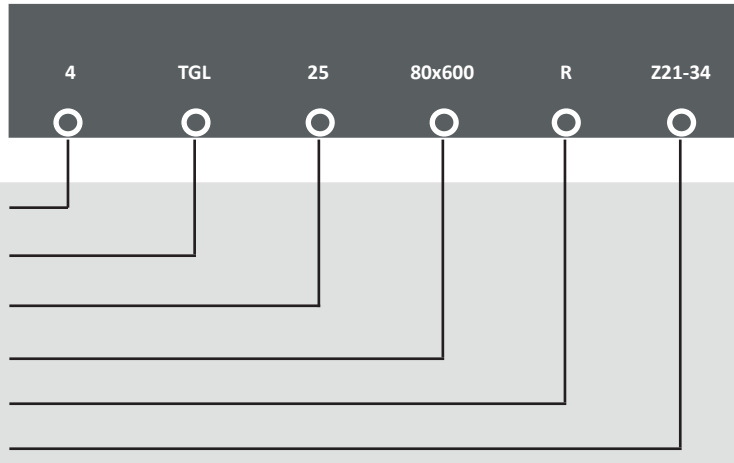




Clé de type

Type Code

Typenschlüssel



Nombre de pôles (AC) / Number of poles (AC) / Polzahl (AC)

Ventilateur / Fan / Ventilator

Moteur / Motor / Motor
25, 35, 45

Turbine / Impeller / Laufrad

Sens de rotation / Rotational direction / Drehrichtung

Code article / Part number / Artikelnummer

TGL-TGS

Les motoventilateurs tangentiels ECOFIT sont spécifiquement conçus pour l'industrie du conditionnement d'air, en chauffage et rafraîchissement.

Les motoventilateurs présentés dans cette brochure sont équipés de roues de diamètre de 80 à 133mm.

Pour une parfaite maîtrise de la variation de vitesse, utilisez une résistance ou un condensateur en chute de tension, ou un autotransformateur.

Testez et appréciez notre réactivité : consultez nous dès la conception.

ECOFIT cross flow fans are specifically designed for applications within air conditioning, heating, and cooling industries.

This leaflet covers fans having an impeller diameter of 80 to 133mm.

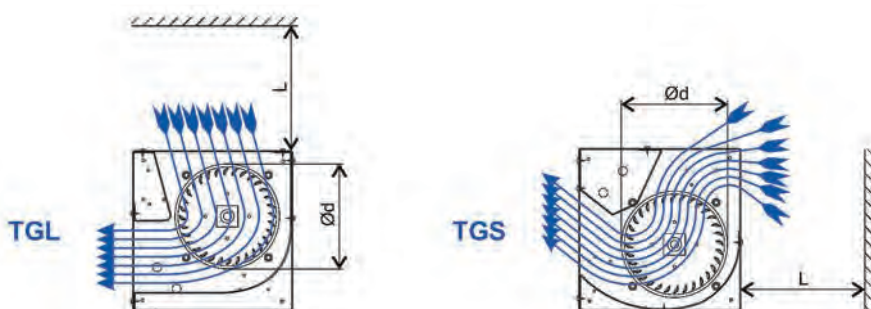
You could have discrete speeds by means of series resistance, capacitor or auto-transformer tapplings.

Try out and appreciate our responsiveness : consult us right from the beginning of your design.

Die Querstromgebläse von ECOFIT sind speziell zur Luftbehandlung in der Industrie und für den Einsatz in Kühl- und Heizgeräten ausgelegt.

Die in dieser Broschüre aufgeführten Ventilatoren sind mit einem Laufraddurchmesser von 80-133mm ausgestattet.

Für eine optimale Einstellung der Drehzahl unter Betriebsbedingungen kann ein Spartrafo ein Vorschaltwiderstand oder ein Vorschaltkondensator verwendet werden. Lernen auch Sie unsere Reaktionsfähigkeit kennen und schätzen : Wenden Sie sich bereits in Ihrer Planungsphase an uns.



Ød	L _{min.}
80	125
100	165
133	210

Document non contractuel. Toutes les données de cette page sont sujettes à modifications sans préavis. Photo uniquement pour information. Catalogue pour usage professionnel uniquement.
Non contractual document. All data mentioned on this page are subject to change without prior notice. Picture for information only. Catalogue for professional use only.
Unverbindliches Dokument. Alle Daten auf diese Seite können sich jederzeit ändern. Bild nur zur Information. Katalog nur für professionelle Verwendung.

Exécution standard

- La volute est en tôle d'acier électro-zinguée. La roue de ventilation est en aluminium.
- Le moteur est à rotor extérieur (IP20), conçu pour glisser facilement en vitesse par variation de la tension d'alimentation.
- Le moteur est peint, le condensateur de déphasage est fixé et câblé.

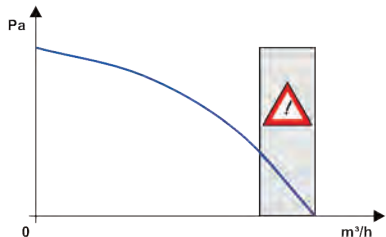
Standard specifications

- Scroll housing is in zinc coated sheet steel. Wheel is in aluminium.
- The motor is external rotor type (IP20), providing smooth control of speed by voltage variation.
- The rotor external surface is painted.
- The motor capacitor is attached to the fan housing and is pre-wired to a connection block.

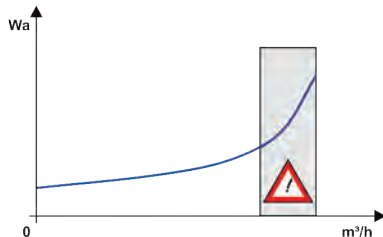
Standard Ausführung

- Gehäuse aus verzinktem Stahlblech Lüfterrad aus Aluminium.
- Der Außenläufer-Antriebsmotor ist in Schutzart IP20 ausgeführt und schwarz lackiert.
- Der Betriebskondensator ist fest verdrahtet. Drehzahlsteuerung durch Veränderung der Versorgungsspannung ist möglich.

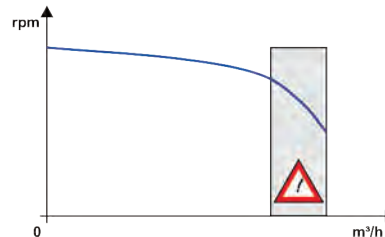
Précautions d'utilisation



Conditions of use



Sicherheitsvorkehrungen



La puissance absorbée maximum est atteinte à débit maximum et pression nulle. Les ventilateurs tangentiels sont caractérisés par de grands débits avec une faible pression disponible. La répartition très homogène du flux d'air est leur principal avantage.

Les moteurs peuvent être pilotés en vitesse par variation de la tension d'alimentation.

La valeur du condensateur de déphasage doit être respectée en capacité et en tension.

Les échauffements en appareil doivent être systématiquement mesurés par le client dans les conditions les plus défavorables et validées par ECOFIT.

Lire attentivement les pages 4 à 8, "Instructions de montage et d'utilisation", "Données techniques..." et "Sélection du ventilateur".

Maximum motor power is reached at maximum air flow rate and zero static pressure. Cross flow fans are suitable for medium air flow rate and low pressure applications. The main advantage of cross flow fans is their «laminar» or even spread of air across a relatively wide discharge duct.

ECOFIT motors are speed controllable by voltage variation, but where electronic controllers are used they must be designed for electric motor duty and be compatible with ECOFIT products.

Capacitors must be of the «motor run» type and be of the recommended value, voltage rating, and life expectancy.

The purchaser must test for motor total temperature in the application, with the worst operating conditions for the motor. ECOFIT should then validate the test results.

Read carefully pages 4 to 8, «Application instructions», «Technical data», and «Fan selection».

Bei Querstromgebläsen ist die höchste Leistungsaufnahme im Betriebspunkt "freiblasend".

Querstromgebläse zeichnen sich durch eine hohe Fördermenge bei niedrigem Druckaus. Die gleichmäßige Luftverteilung über den gesamten Ausblasquerschnitt ist der Hauptvorteil dieser Geräte.

Die Motoren können durch Veränderung der Versorgungsspannung gesteuert werden. Die Kondensatorgröße muss beibehalten werden.

Die Wicklungstemperatur ist unter den ungünstigsten Einbaubedingungen vom Kunden zu überprüfen und von ECOFIT freizugeben.

Bitte lesen Sie hierzu die Seiten 4-8 «Montage- und Bedienungsanleitung», «Technische Daten ...» und «Auswahl des Ventilators».

[Découvrez tous nos ventilateurs tangentiels sur notre site internet:](#)

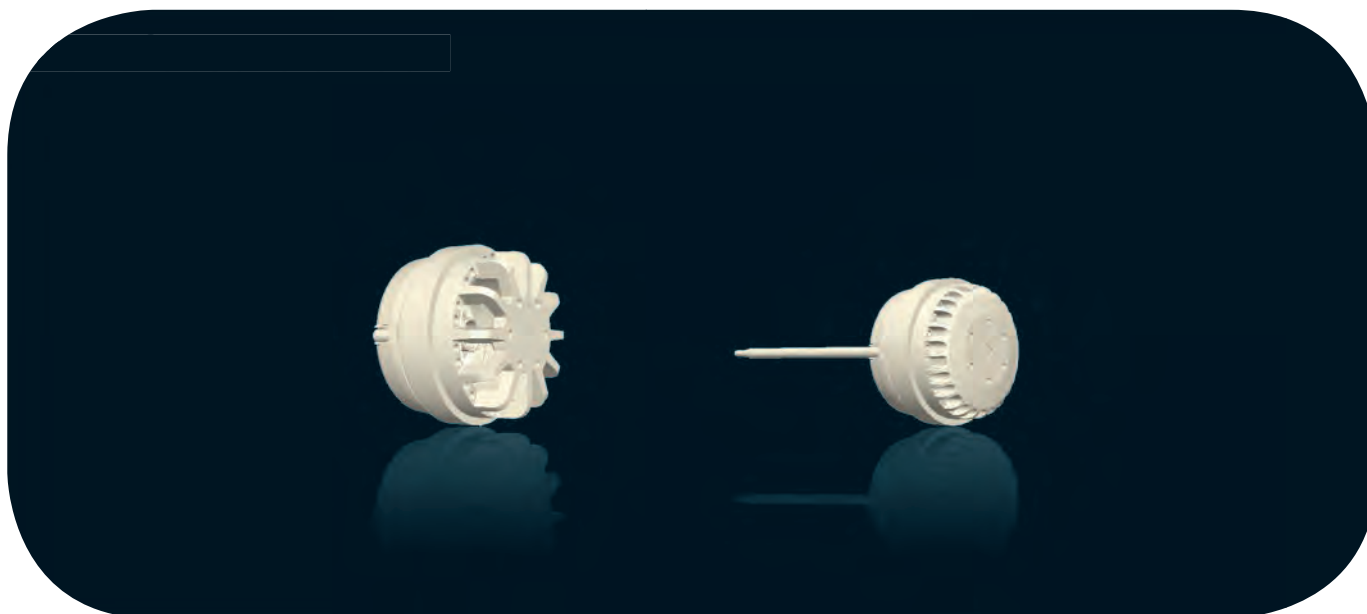


[Ecofit full range of cross flow fans is available on our website:](#)



[Entdecken Sie alle unsere Querstromgebläse auf unserer website:](#)





Clé de type Type Code Typenschlüssel	4	BRE	15	Q09-10
Nombre de pôles (AC) / Number of poles (AC) / Polzahl (AC)				
Moteur / Motor / Motor				
Moteur / Motor / Motor 15, 25, 35, 45				
Code article / Part number / Artikelnummer				

BRE-RET

Les moteurs à rotor extérieur ECOFIT sont disponibles en IP 20 ou IP 44. les moteurs IP 20 sont auto-ventilés, et peuvent donc délivrer une puissance supérieure aux moteurs IP 44, avec un échauffement équivalent.

La puissance sur arbre, la tension et la fréquence, l'arbre, les connexions, la protection... peuvent être définis selon vos besoins, dans le cadre de votre utilisation. Sous certaines conditions, les moteurs à rotor extérieur ECOFIT sont définis en multivitesse.

Testez et appréciez notre réactivité : consultez nous dès la conception.

ECOFIT external rotor motors are available with IP 20 or IP 44. IP 20 motors are self-ventilating and can give superior power to IP 44 motors with equivalent heat rise.

The power on the shaft, voltage and frequency, shaft, connections and protection... can be defined according to your requirements and application. If specified, ECOFIT external rotor motors can be manufactured in multispeed.

Try out and appreciate our responsiveness : consult us right from the beginning of your design.

Die Außenläufermotoren von ECOFIT sind in der Schutzart IP20 oder IP44 erhältlich, die Motoren in Schutzart IP20 sind selbstlüftend und können höher ausgelastet und somit bei gleicher Baugröße eine höhere Wellenleistung abgeben als Motoren mit Schutzart IP44.

Die Wellenleistung, Spannung und Frequenz, die Abmessungen der Welle, und die Schutzvorrichtung können Ihrem Bedarf für den geplanten Einsatzbereich angepasst werden. Unter bestimmten Bedingungen sind die Außenläufer von ECOFIT mit mehreren Drehzahlen erhältlich. Lernen auch Sie unsere Reaktionsfähigkeit kennen und schätzen :

Wenden Sie sich bereits in Ihrer Planungsphase an uns.

Exécution standard

- Bobinage Cl.F protégé par impédance ou par protecteur thermique
- Equilibrage G2.5
- Rotor peint noir
- Sens de rotation sur arbre : SIH
- BRE : Roulements à billes dont un étanche, moteur IP 44 à vérifier dans l'installation, arbre inox
- RET : Roulements à billes, Moteur IP 20

Standard specifications

- Cl.F windings protected by impedance or by thermal cut-out
- Balancing G2.5
- Rotor painted black
- Direction of rotation on shaft : CCW
- BRE : Ball bearings whose one sealed, protection IP 44 to check on installation, shaft in stainless steel
- RET : Ball bearings, protection IP 20

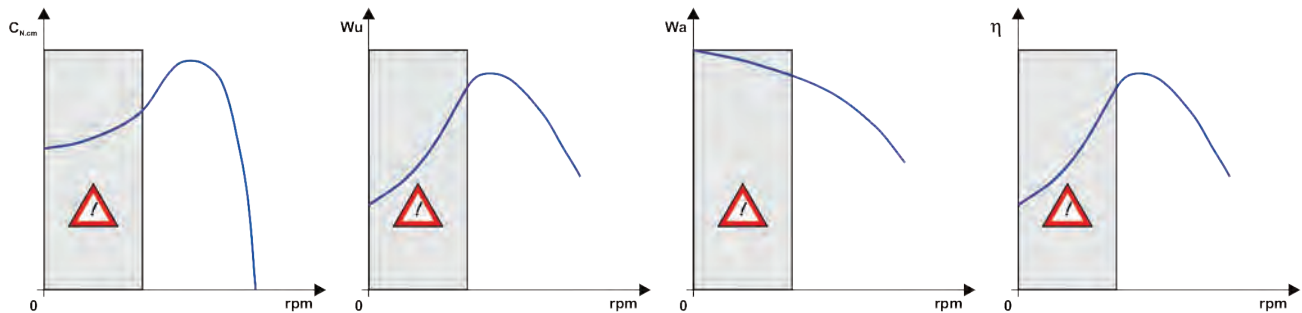
Standard Ausführung

- Wicklung Iso Cl.F mit Impedanz- oder Thermoschutz
- Auswuchtgüte G2.5
- Schwarz lackierter Rotor
- Drehsinn auf die Welle gesehen : Links
- BRE : Kugellager, abgedichtete Kugellager, Schutzart IP 44 je nach Installation zu prüfen, INOX-Welle
- RET : Kugellager, Schutzart IP 20

Précautions d'utilisation

Conditions of use

Sicherheitsvorkehrungen



Pour éviter toute surchauffe du moteur, il convient que le compartiment moteur soit ventilé, et que la charge appliquée ne soit pas excessive. Le moteur et la charge doivent être parfaitement adaptés l'un à l'autre. La vitesse et le couple demandés au moteur doivent éviter un fonctionnement dans une zone entraînant un échauffement excessif des bobinages du moteur.

Les échauffements en appareil doivent être systématiquement mesurés par le client dans les conditions les plus défavorables et validées par ECOFIT.

Les moteurs peuvent être pilotés en vitesse par variation de la tension d'alimentation. La tension d'alimentation doit rester supérieure à la tension permettant de dépasser le couple résistant des roulements, sous peine de ne pas démarrer.

La valeur du condensateur de déphasage doit être respectée en capacité et en tension.

Lire attentivement les pages 4 à 8, «Instructions de montage et d'utilisation», «Données techniques...» et «Sélection du ventilateur».

To avoid overheating, the motor must not be mechanically overloaded and should be installed in cool ambient air with adequate ventilation. Care should be taken to establish the correct power demand and rotational speed of the load before selecting the ideal motor. Incorrect matching of motor and load may lead to reduced motor life expectancy, or severe over-heating and «burn-out» may take place.

The purchaser must test for motor total temperature in the application, with the worst operating conditions for the motor. ECOFIT should then validate the test results.

ECOFIT motors are speed controllable by voltage variation, but where electronic controllers are used they must be designed for electric motor duty and be compatible with ECOFIT products.

Capacitors must be of the «motor run» type and be of the recommended value, voltage rating, and life expectancy.

Read carefully pages 4 to 8, «Application instructions», «Technical data», and «Fan selection».

Damit die Motoren nicht überhitzt werden können, muss am Montageort eine Luftzirkulation möglich sein. Die Motoren dürfen nicht in einem geschlossenen Gehäuse montiert werden und nicht überlastet werden. Motor und Last sind aufeinander abzustimmen. Die Drehzahl und das Drehmoment des Motors sollten so eingestellt sein, dass sie keine erhöhte Erwärmung der Motorwicklungen zustande kommt.

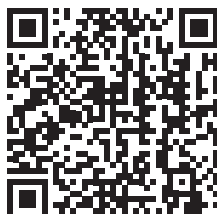
Die Wicklungstemperatur ist unter den ungünstigsten Einbaubedingungen vom Kunden zu überprüfen und von ECOFIT freizugeben.

Die Motoren können durch Veränderung der Versorgungsspannung gesteuert werden. Die Versorgungsspannung muss so hoch liegen, dass das Widerstandsmoment der Kugellager überwunden wird, da sonst der Motor nicht anläuft.

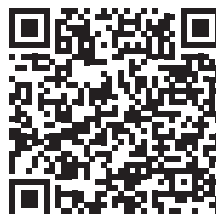
Die Phasenverschiebung des Kondensators ist in bezug auf Leistung und Spannung einzuhalten.

Bitte lesen Sie hierzu die Seiten 4-8 «Montage- und Bedienungsanleitung», «Technische Daten» und «Auswahl des Ventilators».

Découvrez tous nos moteurs à rotor extérieur sur notre site internet :



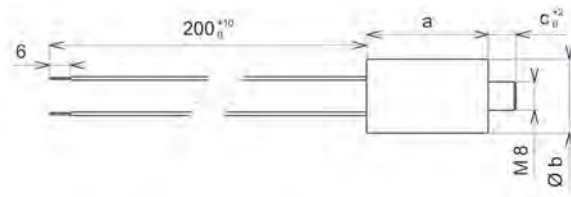
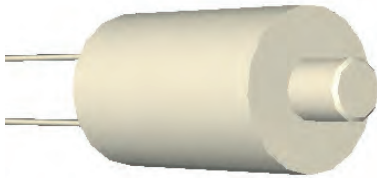
Ecofit full range of external rotor motors is available on our website:



Entdecken Sie alle unsere Außenläufermotoren auf unserer website:



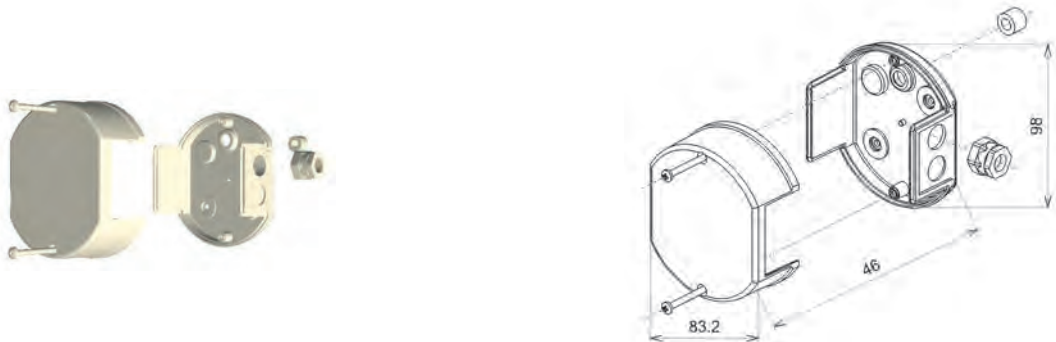
CONDENSATEURS / CAPACITORS / KONDENSATOR



Code	µF	a	Øb	c	Boîtier / Housing / Gehäuse	Fils / Wires / Verdringung	U _{max.}	T°C
19001	0,5	35	21	8	Aluminium	0,50	400 Volts	-25°C / +85°C
19040	1	48	21	8	Aluminium	0,50	400 Volts	-25°C / +85°C
19005	1,5	48	21	8	Aluminium	0,50	400 Volts	-25°C / +85°C
19008	2	48	21	8	Aluminium	0,50	400 Volts	-25°C / +85°C
19011	2,5	48	25	8	Aluminium	0,50	400 Volts	-25°C / +85°C
19012	3	48	25	8	Aluminium	0,50	400 Volts	-25°C / +85°C
19049	3,5	48	25	8	Aluminium	0,50	400 Volts	-25°C / +85°C
19019	4	66	25	8	Aluminium	0,50	400 Volts	-25°C / +85°C
19053	4,5	66	25	8	Aluminium	0,50	400 Volts	-25°C / +85°C
19131	5	49	30	8	Aluminium	0,50	400 Volts	-25°C / +85°C
19016	6	66	28	8	Aluminium	0,50	400 Volts	-25°C / +85°C
19248	7	66	28	8	Aluminium	0,50	400 Volts	-25°C / +85°C
19147	8	66	32	8	Aluminium	0,50	400 Volts	-25°C / +85°C
19065	10	66	35	8	Aluminium	0,50	400 Volts	-25°C / +85°C
19061	12	84	35	8	Aluminium	0,50	400 Volts	-25°C / +85°C
19140	14	66	40	8	Aluminium	0,50	400 Volts	-25°C / +85°C
19149	16	84	35	8	Aluminium	0,50	400 Volts	-25°C / +85°C
19067	18	68	45	10	Aluminium	0,50	400 Volts	-25°C / +85°C

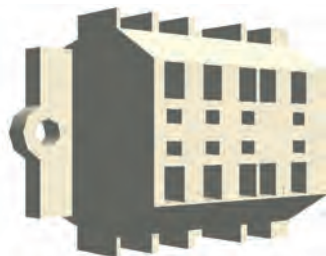
BOITIERS ET CONNECTEURS / BOXES AND CONNECTORS / KLEMMKASTEN UND ANSCHLUßSTECKER

Code	BOITIER / BOX / KLEMMKASTEN	Vis / Screws / Schrauben	Presse étoupe / Grommet / Verschraubung	Joints caoutchouc / rubber joints / Gummidichtungen
39658	Plastique / Plastic / Kunststoff	2	1	2



ACCESSOIRES

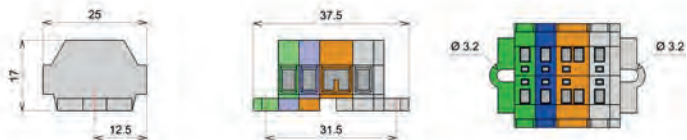
Code	Normes / Standards / Normen	U max.	Conducteurs / Conductors / Leiter	Schéma / drawings /
09145	VDE / UL / CSA	400 Volts	0,08 - 1,5mm ² (AWG28-16)	A
09172	VDE / UL / CSA	400 Volts	0,08 - 1,5mm ² (AWG28-16)	B

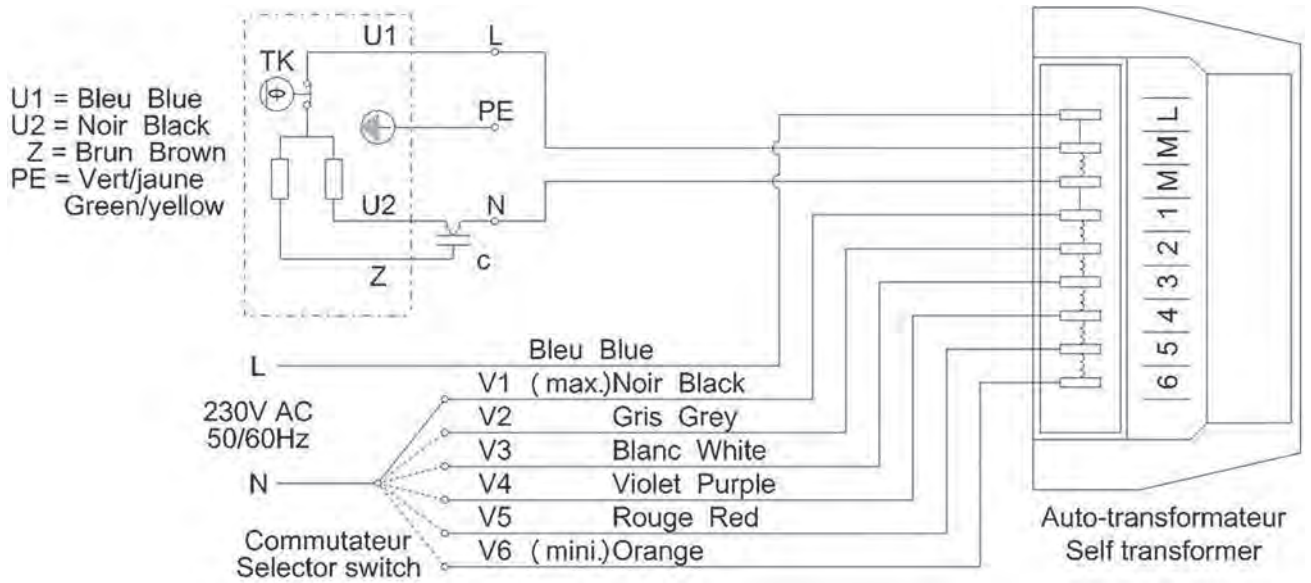


A

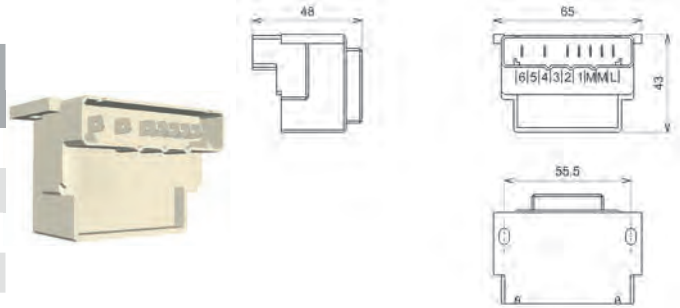


B

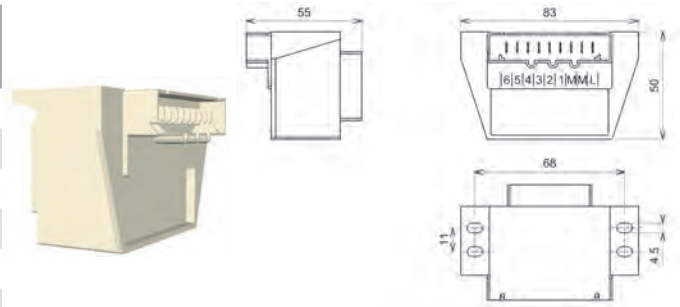




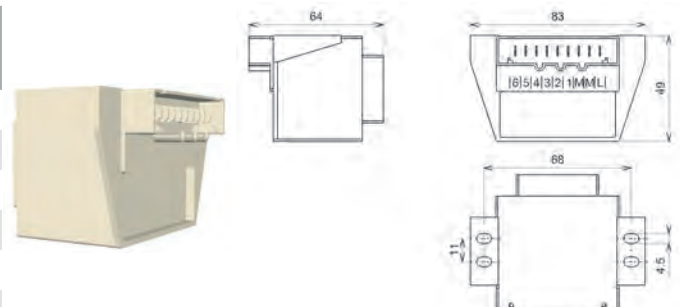
Code	VA	Tension de sortie / Output Voltage / Ausgangsspannung	
40005	40	L - 1	230 V
		L - 2	200 V
		L - 4	150 V
		L - 6	100 V



Code	VA	Tension de sortie / Output Voltage / Ausgangsspannung	
40006	80	L - 1	230 V
		L - 2	200 V
		L - 3	180 V
		L - 4	155 V
		L - 5	130 V
		L - 6	100 V



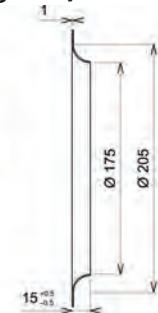
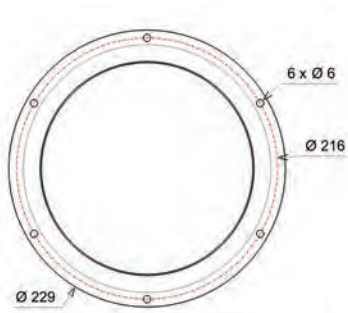
Code	VA	Tension de sortie / Output Voltage / Ausgangsspannung	
40007	120	L - 1	230 V
		L - 2	200 V
		L - 3	180 V
		L - 4	150 V
		L - 5	120 V
		L - 6	90 V



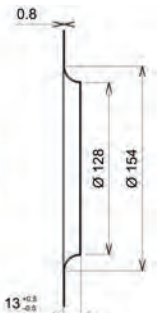
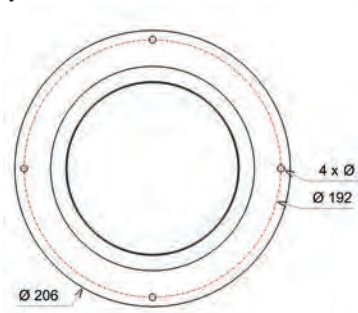
ACCESSOIRES

Tôle galva / Galvanised steel / Stahlblech

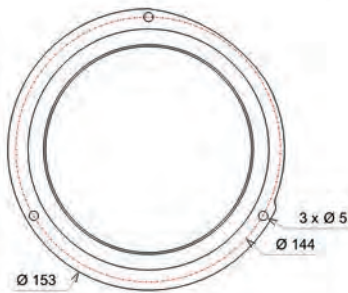
16009
 OL 175



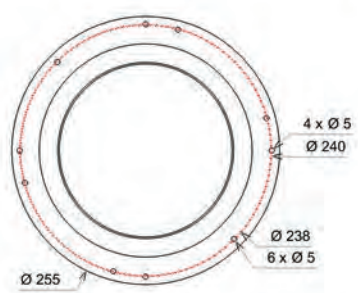
16043
 OG
 128



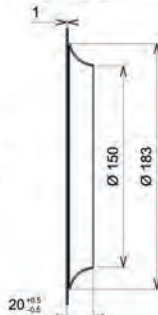
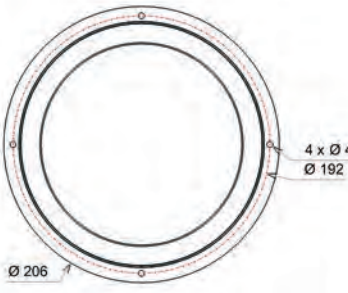
16091
 OR
 112



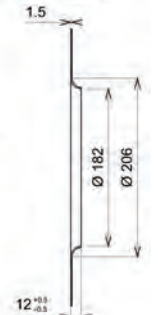
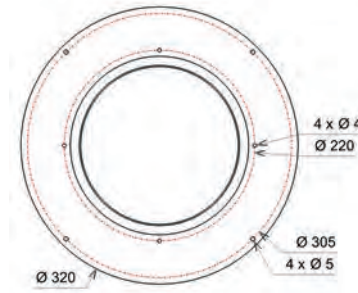
16114
 O 164



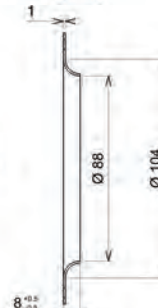
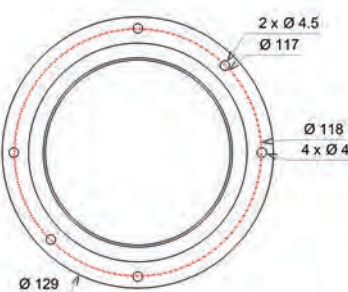
16133
 OJ 150



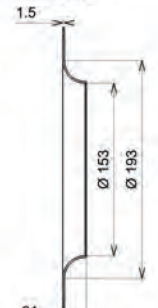
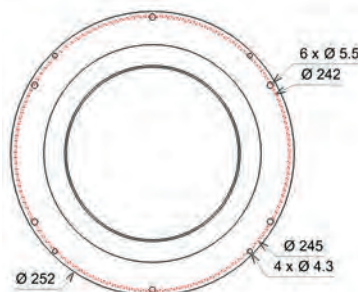
16168
 O 182



16203
 OS 88

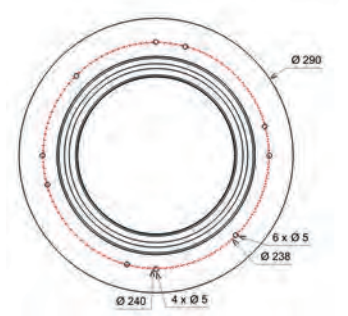


16214
 O 153

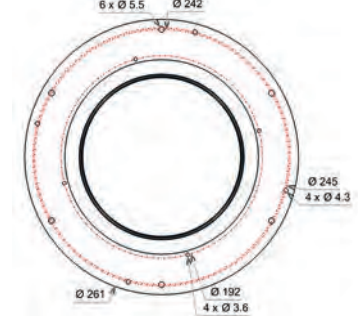


ACCESSOIRES

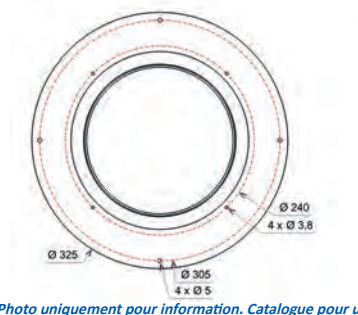
16234



16236

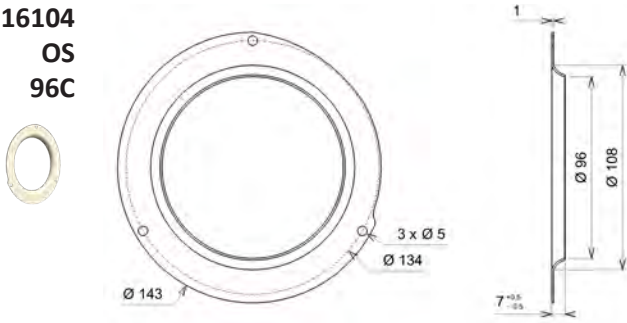


16254

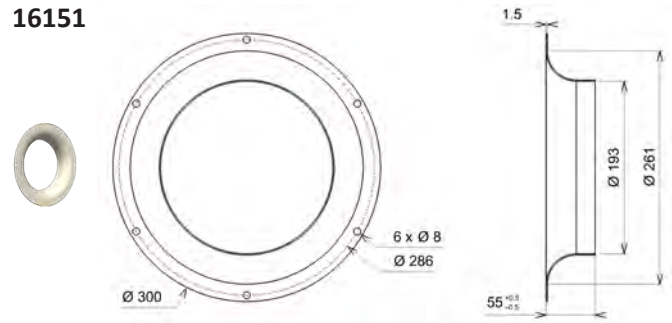


Tôle peinte noire / Painted black steel / Schwarz lackiertes Stahlblech

16104
 OS
 96C

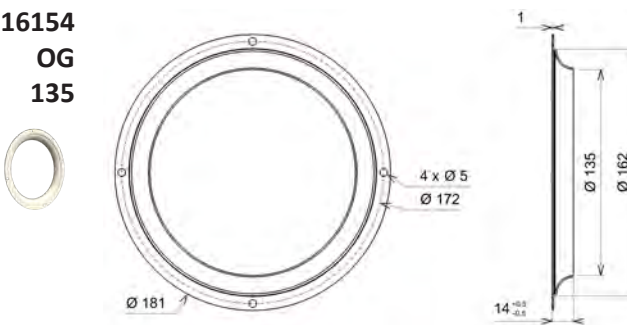


16151

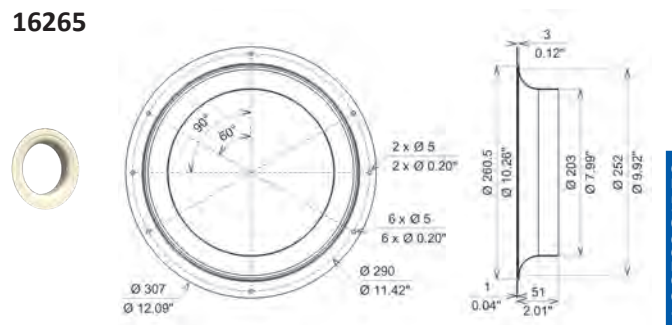


Acier zingué / Electro-galvanized steel / Verzinkte Stahlblech

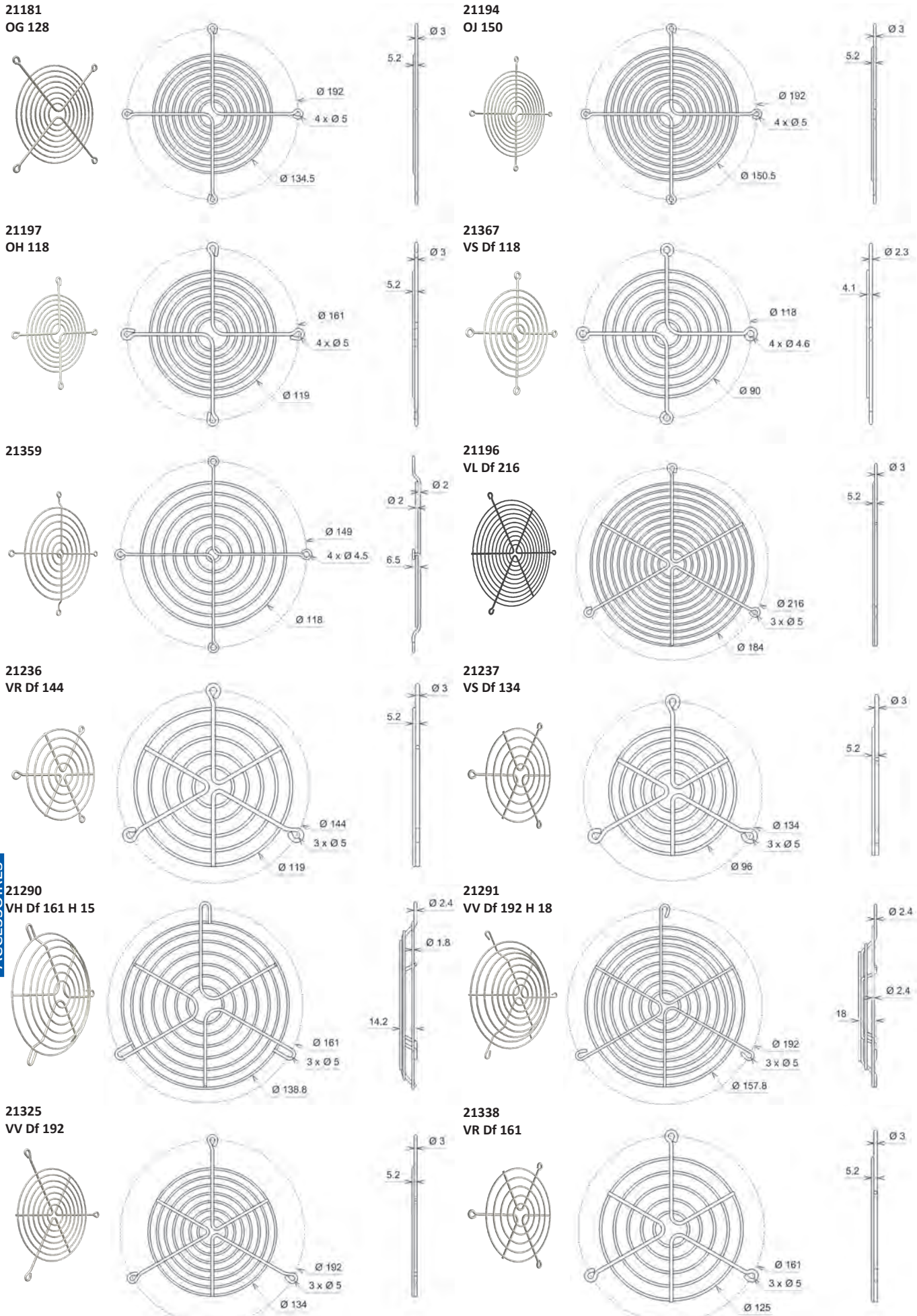
16154
 OG
 135



16265

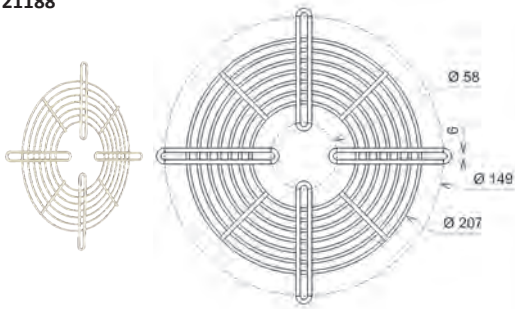


ACCESSOIRES

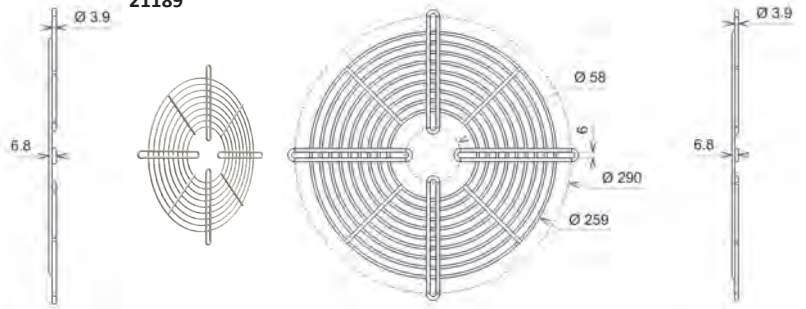


ACCESSOIRES

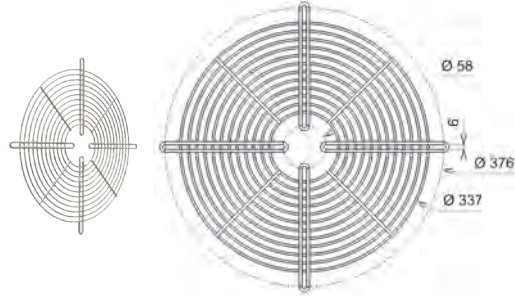
21188



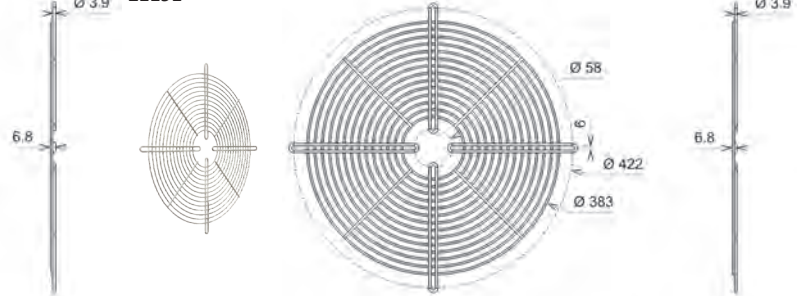
21189



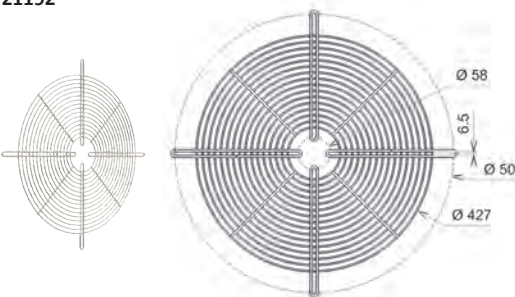
21190



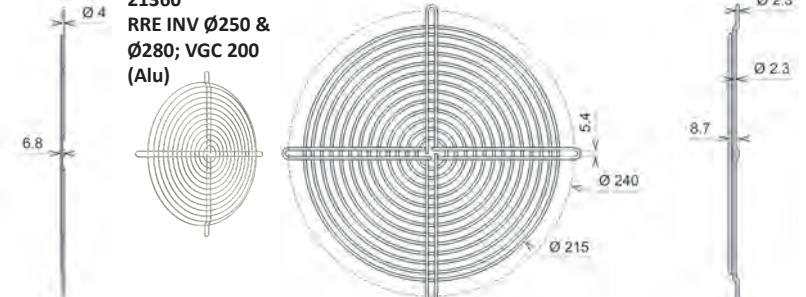
21191



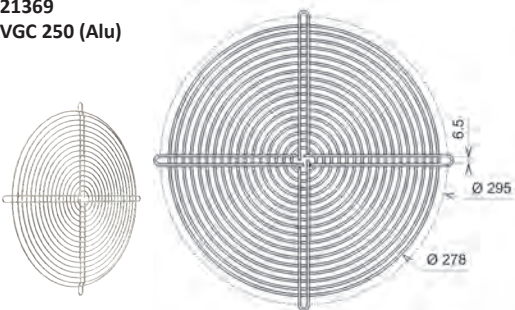
21192



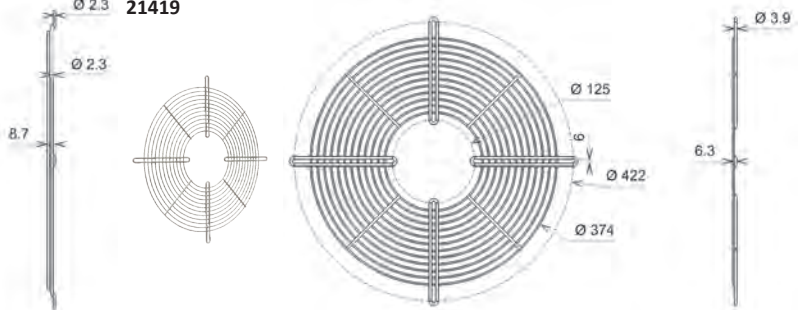
21360
 RRE INV Ø250 &
 Ø280; VGC 200
 (Alu)



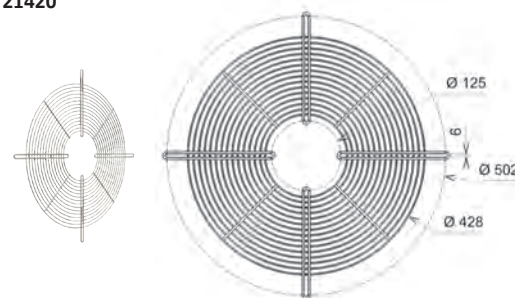
21369
 VGC 250 (Alu)



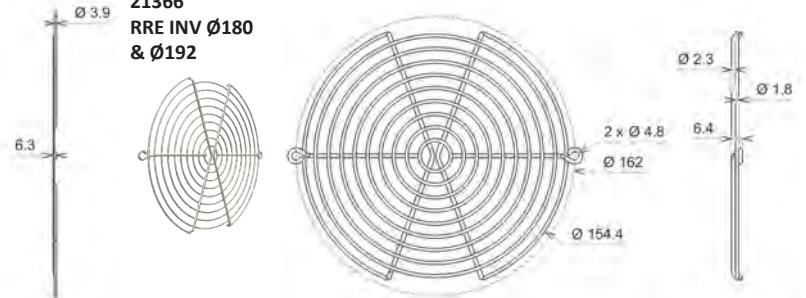
21419



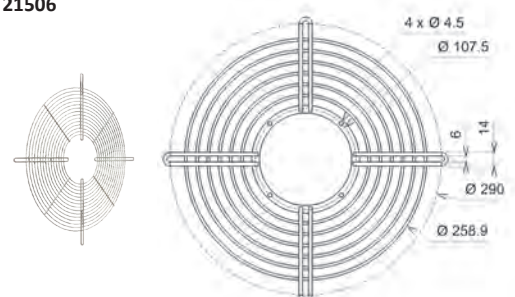
21420



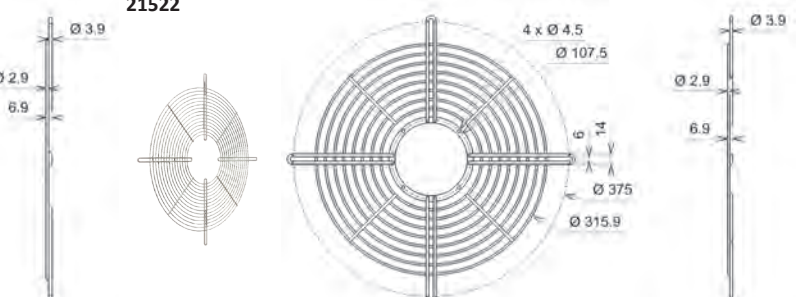
21366
 RRE INV Ø180
 & Ø192



21506



21522



ACCESSOIRES

Article 1 : Généralités

Toute commande passée à ECOFIT emporte acceptation par l'Acheteur des présentes conditions générales de vente et renonciation de sa part à ses propres conditions générales d'achat y compris les conditions syndicales. Cette acceptation est réputée acquise si aucune réserve n'est exprimée par l'Acheteur dans les 10 jours.

Les renseignements portés sur les catalogues et prospectus quelque soit le support n'engagent pas ECOFIT qui se réserve la possibilité de modifier ses produits.

ECOFIT n'est lié par les engagements qui pourraient être pris par ses représentants ou employés que sous réserve d'un accord émanant d'ECOFIT. Cet accord sera réputé acquis en cas de non contestation de la part d'ECOFIT dans un délai de 15 jours ouvrables à compter de la réception de la commande. Le désaccord éventuel sera signifié à l'Acheteur dans les mêmes délais. Le contrat de vente n'est parfait que sous réserve d'acceptation par ECOFIT de la demande de l'Acheteur.

Article 2 : Délai de livraison

Les délais sont établis en fonction des informations portées à la connaissance d'ECOFIT au jour de la commande. En aucun cas, un retard de livraison ne peut donner lieu à une quelconque indemnisation.

ECOFIT est déchargé de plein droit de tout engagement relatif aux délais de livraison - dans le cas où les conditions de paiement n'auraient pas été respectées par l'Acheteur. - en cas de force majeure. - en cas de pénurie de matière première.

Article 3 : Prix

Les prix d'ECOFIT sont établis départ usine, soit en EURO hors taxes, soit en devise.

Ils pourront être révisés en cas d'augmentation significative et brutale du cours des matières premières ou des taux de change. Les modalités en seront définies le cas échéant aux conditions particulières.

Article 4 : Transport et livraison

Quel que soit le mode de transport, l'expédition est faite sous la responsabilité expresse de l'Acheteur.

Toutes les opérations de transport, assurance, douane, manutention, amenées à pied d'oeuvre sont à la charge et aux frais, risques et périls de l'Acheteur, auquel il appartient de vérifier les expéditions à l'arrivée et d'exercer, s'il y a lieu, ses recours contre les transporteurs.

En cas de livraison par ECOFIT, l'Acheteur est tenu d'effectuer ses réserves à la livraison. Ces réserves ne seront consignées sur le bon de livraison. Toute réclamation ultérieure ne pourra être prise en considération.

En cas d'enlèvement par le client chez ECOFIT, les produits sont réputés avoir été contrôlés au moment de l'enlèvement. En aucun cas, un enlèvement de matériel par l'Acheteur, ne peut faire l'objet d'un avoir de transport.

Chaque livraison est accompagnée d'un bon de livraison détaillant les produits livrés. L'Acheteur doit faire connaître à ECOFIT sans délai les différences constatées.

En l'absence de réserves, les livraisons d'ECOFIT seront réputées effectuées au moment de la réception, correctement et conformes au bon de livraison.

Article 5 : Réserve de propriété et paiement

5.1. Réserve de propriété

Le transfert de propriété de la chose vendue est subordonné au paiement par l'Acheteur du prix à l'échéance ou aux échéances conformément à la loi LME n° 2008-776 du 4 août 2008. Le défaut de paiement de l'une quelconque des échéances pourra entraîner la revendication de ces biens. Toutefois, les risques sont transférés dès la livraison, le client assume alors la responsabilité des dommages que ces biens pourraient subir ou occasionner.

De convention expresse, les contrats de vente d'ECOFIT sont toujours conclus sous la condition suspensive du paiement total par l'Acheteur à l'échéance ou aux échéances fixées.

5.2. Revente ou utilisation

Les marchandises restent la propriété du vendeur jusqu'au paiement intégral de leur prix. A titre de simple tolérance, ECOFIT autorise, dès à présent, l'Acheteur à revendre ou à utiliser les marchandises désignées sous réserve que l'Acheteur s'acquitte dès sa revente, de l'intégralité du prix restant dû, les sommes correspondantes étant dès à présent nanties au profit d'ECOFIT conformément à l'article 2071 du Code Civil, l'Acheteur devenant simple dépositaire du prix.

5.3. Paiement

En application de l'article L441-3 du Code de Commerce modifié par la loi 2012-387 du 22/03/2012, tout achat de produits et services à ECOFIT fait l'objet d'une facture de la part d'ECOFIT à son client.

En application de l'article L441-6 modifié par la loi 2002-1270 du 20/11/2012, le délai de paiement convenu entre les parties pour régler les sommes dues ne pourra dépasser 45 jours fin de mois ou 60 jours à compter de la date de réception de la facture. Toute clause ou demande tentant à fixer ou à obtenir un délai de paiement supérieur à ce délai pourra être considéré comme abusive et passible d'une amende.

Les délais de paiement convenus contractuellement ne peuvent être remis en cause unilatéralement par le client sous quelque prétexte que ce soit y compris en cas de litige. Aucun escompte ne sera accordé en cas de paiement anticipé.

En cas de paiement par traite acceptée, l'Acheteur est tenu de retourner l'acceptation dans les huit jours à compter de la réception de la facture ou du relevé correspondant. En cas de paiement comptant, l'Acheteur est tenu d'effectuer le règlement dès réception de facture. Dans ces cas, aucune autre livraison ne peut intervenir tant que la traite ou le chèque n'a pas été reçu par ECOFIT.

5.4. Retard de paiement

En application de l'article L441-6 modifié par la loi 2002-1270 du 20/11/2012, applicable au 1 janvier 2013, tout paiement en retard rend exigibles de plein droit dès le premier jour suivant la date de règlement figurant sur la facture :

- Des pénalités de retard qui seront déterminées par l'application du taux de refinancement de la Banque Centrale Européenne majoré de 10 points de pourcentage. Les pénalités de retard sont exigibles sans qu'un rappel soit nécessaire.

- Une indemnité forfaitaire pour frais de recouvrement, dont le montant est fixé par décret, d'un montant de 40€. Lorsque les frais de recouvrement exposés sont supérieurs au montant de cette indemnité forfaitaire, ECOFIT est également en droit de demander une indemnité complémentaire sur justificatif.

Outre ces pénalités et indemnités et dans le cas où les paiements n'interviendraient pas aux dates prévues par les parties, ECOFIT se réserve le droit de reprendre la chose livrée et, si bon lui semble, de résoudre le contrat en vertu de la réserve de propriété stipulée à l'article 5.1. Les frais de toute nature liés à cette opération de reprise seront à la charge de l'Acheteur.

Article 1: General

Any order sent to ECOFIT implies acceptance by the Purchaser of these general conditions of sale and the renunciation of the Purchaser's own general conditions of sale, including any trade union conditions. This acceptance is deemed to be acquired if no reservations are expressed by the Purchaser within 10 days.

The information shown in the catalogue and prospectus - irrespective of the support medium - is not binding on ECOFIT, which reserves the right to make any modifications.

ECOFIT is not bound by any commitments which may be entered into it by its representatives or employees unless an agreement has been issued by ECOFIT. This agreement will be deemed as acquired in the case of non contestation by ECOFIT within 15 working days from the date of receipt of the order. Any disagreement will be notified to the Purchaser within the same deadlines. The sales contract will not be finally concluded until acceptance by ECOFIT of the request of the Purchaser.

Article 2: Delivery deadline

The deadlines are established depending on information brought to the knowledge of ECOFIT on the day of the order. A delay in delivery shall under no circumstances give rise to any indemnity.

ECOFIT is discharged as of right from any commitment concerning delivery deadlines: - in the case where the payment conditions have not been respected by the Purchaser. - in the case of Act of God. - in the case of a lack of raw materials.

Article 3: Price

The prices of ECOFIT are determined ex works, either in Euros, excluding taxes, or in foreign currency. They may be revised in the case of a substantial and sudden increase in the cost of raw materials or exchange rates. The procedures will be defined, if applicable, in accordance with the specific conditions.

Article 4: Transport and delivery

Irrespective of the mode of transport, dispatch is under the express liability of the Purchaser.

All transport, insurance, customs, handling and positioning at the base of the structure are carried out at the responsibility and cost, risk and peril of the Purchaser, who is responsible for checking deliveries on arrival, and making any claims against the transporters.

In the case of delivery by ECOFIT, the Purchaser is bound to issue any reservations at the time of delivery. The reservations must be entered on the delivery note. Any subsequent complaints will not be taken into consideration.

In the case of collection by the customer from ECOFIT, the products will be deemed to have been inspected at the time of their removal. Under no circumstances shall removal of equipment by the Purchaser be the subject of a transport credit note.

Each delivery will be accompanied by a delivery note detailing the products delivered. The Purchaser must notify ECOFIT immediately of any differences observed.

In the absence of reservations, deliveries by ECOFIT will be deemed as having been made at the time of acceptance as correct and conform to the delivery note.

Article 5: Retention of ownership and payment

5.1. Retention of ownership

The transfer of ownership of the items sold is subject to payment by the Purchaser of the price on the due date or dates in conformity with the French law LME Nr 2008-776 dated 4th August 2008. If payment of one or more invoices is not received, the seller may recover the goods. However, risk is transferred as of the time of delivery, thus the Purchaser will be then responsible for damages caused to or by the goods.

By express agreement, ECOFIT sales contracts are always concluded subject to a suspensive condition of payment in full by the Purchaser on the due date or dates.

5.2. Resale or use

The goods remain the property of the seller until their price has been paid in full. By way of sole concession, ECOFIT, authorises the Purchaser, from now, to resell or use the designated goods, provided the Purchaser pays, from the time of resale, the entire

price remaining due. Any such sums shall, from now, be subject to a charge for the benefit of ECOFIT in conformity with article 2071 of the French Civil Code, the Purchaser becoming a simple custodian of the price.

5.3. Payment

In conformity with article L441-3 of the Sales Code, modified by the law 2012-387 dated March 22nd 2012, for all goods or services supplied by ECOFIT, the customer will receive an invoice from ECOFIT.

According to article L441-6 modified by the law 2002-1270 dated November 20th 2012, the delay for payment of sums due, as agreed on by the seller and Purchaser, cannot exceed 45 days from the end of the month or 60 days from the day of receipt of the invoice. All clauses or requests for longer payment delays will be considered as abusive and subject to a penalty.

Contractual payment terms cannot be unilaterally changed by the purchaser for any reason, even in case of dispute. No discount will be granted for an early payment.

In the case of payment by accepted draft, the Purchaser is bound to return the same within eight days from the date of receipt of the corresponding invoice or statement. In the case of payment by cheque, the purchaser is bound to make payment on receipt of the invoice. In these instances, no other delivery may occur until the draft or cheque has been received by ECOFIT.

5.4. Payment delay

According to article L441-6 modified by the law 2002-1270 dated November 20th 2012, applicable from January 1st 2013, any delayed payments allow the seller, on the first day following the due date on the invoice, to request:

- Late fees, which will be fixed as the base rate of the European Central Bank increased by 10 percentage points. Late fees will be imposed without prior notice.

- Recovery fees. The amount, fixed by decree, is 40 €. If the real cost of collection is higher than the fixed amount, ECOFIT can also ask for additional fees with supporting evidence.

Beyond penalties and compensation, in the case where payments are not made on the dates agreed by the parties, ECOFIT reserves the right to recover the item delivered, and at its discretion, to terminate the contract according to the Retention of ownership clause stipulated in article 5.1. Any costs of any nature linked to such recovery operations will be paid by the Purchaser.

Article 6 : Garanties

6.1. Produits standard sur catalogue
Les produits standard sur catalogue d'ECOFIT sont garantis pendant une durée de un an, à compter de la date de livraison, et pour une utilisation normale spécifiée dans le catalogue.

6.2. Produits spécifiques
Les produits d'ECOFIT fabriqués spécifiquement dans le cadre de spécifications client, notamment cahier des charges, sont garantis pendant une durée de un an, et ce à compter de la date de livraison. Cette garantie ne vaut que pour l'utilisation selon les conditions fixées contractuellement.

6.3. Modalités d'exercice de la garantie
La garantie est limitée au remplacement pur et simple des pièces reconnues défectueuses par le service technique d'ECOFIT. Le port et la main d'oeuvre restent à la charge de l'acheteur. Toute demande de prise en garantie doit être accompagnée de la pièce défectueuse, et indiquer le numéro de la machine ainsi que la date de mise en service.

Sauf vice caché prouvé, les pièces d'usure sont exclues de la garantie. Toute utilisation anormale du matériel, modification apportée au matériel par une personne non habilitée intervenant sans l'accord d'ECOFIT, l'utilisation de pièces détachées n'étant pas d'origine, entraînent la perte du droit à la garantie.

Pour pouvoir invoquer le bénéfice de ces dispositions, l'acheteur doit aviser ECOFIT, sans retard et par écrit, des vices qu'il impute au produit et fournir toutes justifications quant à la réalité de ceux-ci. Il doit donner à la Société ECOFIT toute facilité pour procéder à la constatation de ces vices et pour y porter remède.

6.4. Intervention hors garantie
Les interventions et remplacements des pièces effectués hors garantie par le service après-vente d'ECOFIT feront l'objet d'un devis initial. Les frais de déplacement et d'intervention S.A.V. des techniciens d'ECOFIT sont à la charge de l'acheteur.

6.5. Pièces détachées
En dehors du vice caché, ECOFIT n'est responsable que de la conformité de la pièce par rapport à ses spécifications. Il appartient à l'acheteur de choisir la pièce détachée en fonction de ses contraintes d'utilisation et des résultats qu'il en attend.

En aucun cas, un changement de pièce sur un ensemble ne peut prolonger les délais de garantie de cet ensemble.

6.6. Force majeure
ECOFIT est libéré de ses obligations contractuelles en cas de force majeure. Sont contractuellement assimilés à la force majeure et constitueront des causes d'extinction ou de suspension des obligations d'ECOFIT sans recours de l'acheteur, tous les événements habituellement retenus par la jurisprudence en la matière.

Article 7 : Propriété intellectuelle ou industrielle & droit de reproduction
Le Client reconnaît la propriété industrielle et intellectuelle d'ECOFIT sur les documents qui peuvent lui être remis à l'occasion de la commande.

Les plans, modèles ou tous autres documents techniques émanant de ECOFIT et remis au Client, sont et restent la propriété pleine et entière d'ECOFIT. Le Client s'engage à en respecter et à en faire respecter par ses employés le caractère strictement confidentiel. Ils ne peuvent, sans accord écrit préalable d'ECOFIT, être communiqués ou remis à quiconque, ni exploités autrement que dans le cadre des relations avec ECOFIT, et ils seront restitués sans délai, sur sa première demande. Toute reproduction ou représentation même partielle, par quelque procédé que ce soit, de ces documents, effectuée sans l'autorisation écrite d'ECOFIT est illicite et constitue une contrefaçon. Le non-respect de cette obligation pourra entraîner immédiatement de la part d'ECOFIT la résiliation de plein droit sans qu'il y ait lieu à formalité ou procédure quelconque, de toutes les commandes en cours à ce moment, et sans préjudice des dommages et intérêts que ECOFIT pourra réclamer.

Article 8 : Responsabilités & assurances

8.1. Obligations techniques
Pour les produits standard sur catalogue, ECOFIT n'est tenu que de la conformité de son produit par rapport aux spécifications de ses documents techniques dans les conditions d'utilisation standard spécifiées.

Pour les produits standard sur catalogue, l'acheteur est toujours responsable du choix du produit (machine ou accessoire), de l'adéquation entre la machine ou l'accessoire, et le résultat attendu. Il est responsable de sa bonne utilisation et de son montage en vertu des règles de l'art et de la réglementation. En aucun cas, ECOFIT n'a d'obligation au niveau du résultat final.

Pour les produits spécifiques ayant fait l'objet de spécifications du client (par exemple un cahier des charges) acceptés par ECOFIT, ECOFIT n'est tenu que de la conformité de son produit par rapport aux documents de spécification contractuels et qu'à l'atteinte des performances définies dans ces documents, et dans les conditions prévues (notamment en matière d'environnement). Toute mise en œuvre en dehors de ces conditions constitue une utilisation anormale du produit.

8.2. Obligations de conseil
ECOFIT est à la disposition de ses clients pour leur communiquer tous conseils concernant l'utilisation de ses produits. La demande devra être formulée par écrit.

La responsabilité d'ECOFIT ne pourra pas être recherchée par l'acheteur au cas où celui-ci ne fournirait pas à ECOFIT une information complète devant permettre à ECOFIT d'évaluer le besoin du client.

8.3. L'acheteur revendeur
Sauf dans le cas où ECOFIT a été en relation directe avec le client final concernant le besoin à satisfaire, l'acheteur revendeur est toujours responsable des conseils qu'il prodigue à ses clients et de la bonne adéquation entre le produit acheté, les contraintes d'utilisation et le résultat attendu par le client final, lesquels résultats et contraintes étant inconnus d'ECOFIT.

ECOFIT est à la disposition de l'acheteur revendeur pour l'aider dans cette tâche, dans les limites des informations qui lui seront transmises.

8.4. Assurances
ECOFIT est assuré pour tous les risques habituels de son activité et au niveau usuel de la profession. Elle tient à la disposition de sa clientèle les attestations en cours de validité et les tableaux de garantie.

Article 9 : Conditions particulières

Les présentes conditions générales de vente n'excluent pas l'application de conditions particulières de vente.

Article 10 : Droit juridiction & langue

Le Droit français s'applique aux ventes d'ECOFIT ainsi qu'aux accords afférents. Les commandes de l'acheteur sont passées sous la condition formelle qu'en cas de contestations relatives aux fournitures et à leur règlement, le Tribunal de Commerce du siège social du vendeur sera seul compétent à l'exclusion de toute autre juridiction désignée par l'acheteur même en cas de pluralité de défendeur.

Tout document devra être rédigé en langue française. En cas de différences d'interprétations entre un texte en français et un texte en langue étrangère, le texte français aura prévalence.

Document non contractuel. Toutes les données de cette page sont sujettes à modifications sans préavis. Photo uniquement pour information. Catalogue pour usage professionnel uniquement. Non contractual document. All data mentioned on this page are subject to change without prior notice. Picture for information only. Catalogue for professional use only. Unverbindliches Dokument. Alle Daten auf diese Seite können sich jederzeit ändern. Bild nur zur Information. Katalog nur für professionelle Verwendung.

Article 6: Guarantees

6.1. Standard catalogue products
ECOFIT standard catalogue products are guaranteed for one year, from the date of delivery, and for normal use as specified in the catalogue.

6.2. Specific products
ECOFIT products manufactured specifically in the framework of the customer's requirements, notably specifications, are guaranteed for one year from the date of delivery. This guarantee applies only if the items are used in accordance with the contractual conditions.

6.3. Procedure for invoking the guarantee
The guarantee is limited to pure and simple replacement of parts acknowledged as being defective by the technical department of ECOFIT. Transport and manpower shall be paid for by the Purchaser. Any request for invoking of the guarantee must be accompanied by the defective part and indicate the machine number and its date of commissioning.

Except in the case of a proven hidden defect, wearing parts are excluded from the guarantee. Any misuse of the equipment, modifications made to the equipment by an unauthorised person intervening without the agreement of ECOFIT, use of non original spare parts will result in forfeiting of the guarantee rights.

In order to invoke the benefit of these provisions, the Purchase must inform ECOFIT, without delay and in writing of the defects it attributes to the product and supply all proof as to their existence. It must accord the company ECOFIT all facilities to inspect the defects and remedy the latter.

6.4. Intervention outside the guarantee
Interventions and replacement of parts outside the guarantee by the ECOFIT after sales department will be the subject of an initial estimate. Travel and after sales intervention costs for ECOFIT technicians will be paid by the Purchaser.

6.5. Spare parts
Apart from hidden defects, ECOFIT shall not be liable, except for conformity of the part to the specifications. It is up to the Purchaser to select the spare part depending on the use constraints and the anticipated results.

Under no circumstances shall changing a part on an assembly extend the guarantee period of the assembly.

6.6. Act of God
ECOFIT is released from its contractual obligations in the case of Act of God. By contract all events normally accepted by case law are deemed as Acts of God and will constitute reasons for extinguishing or suspending the obligations of ECOFIT without any claims arising in favour of the Purchaser.

Article 7: Intellectual or industrial property and right of reproduction
The Customer acknowledges the intellectual and industrial property rights over documents which may be supplied at the time of the order.

Drawings, models or any other technical documents issued to ECOFIT and handed to the customer are and remain the full and total property of ECOFIT. The Customer undertakes to respect and ensure its employees respect the strictly confidential nature of these documents. The Customer shall not, without the prior written agreement of ECOFIT, divulge or hand them over to third parties, or use them other than in the framework of relations with ECOFIT and the said items must be returned promptly at the first request for same.

Any reproduction or representation, even partial, for any process whatsoever, of these documents, performed without the written authorisation of ECOFIT is illegal and constitutes counterfeiting. Non compliance with this obligation may result in the immediate termination as of right by ECOFIT without any formality or procedure, of all orders currently in progress, without prejudice to any further damages and interests which ECOFIT may claim.

Article 8: Liability & insurance

8.1. Technical obligations
For standard catalogue products, ECOFIT is bound only to ensure conformity of the product in relation to the specifications in its technical documents, under the specified normal conditions of use.

For standard catalogue products, the Purchaser remains liable for the choice of product (machine or accessory), the match between the machine or the accessory and the anticipated result. It is responsible for its satisfactory use and assembly in accordance with professional standards and the regulations. Under no circumstances is ECOFIT bound by any obligation of final results.

For specific products which have been covered by customer specifications of any kind accepted by ECOFIT, ECOFIT is bound solely to ensure the conformity of its product in relation to the specifications which constitute contractual documents, and for achieving the performance standards defined in these documents under the stated conditions (notably as concerns the environment). Any use outside these conditions constitutes abnormal use of the product.

8.2. Consultancy obligations
ECOFIT is available to its customers to provide all advice concerning use of its products. Such requests must be submitted in writing.

ECOFIT shall not be held liable by the Purchaser in the case where the Purchaser does not provide comprehensive information to ECOFIT allowing the latter to evaluate the customer's needs.

8.3. Retailers
Except in the case where ECOFIT has been in direct contact with the end user concerning the needs to be met, retailers remain liable for the recommendations they issue to their customers and for the satisfactory matching of the product purchased, the use constraints and the anticipated use of the end user, such results and constraints being unknown to ECOFIT.

ECOFIT is available to the Retailer to assist it in this task within the limits of the information notified.

8.4. Insurance
ECOFIT is insured for all normal risks of its activity and at the normal level for the profession. It keeps available to customers, current attestations of its insurance cover tables.

Article 9: Special conditions

These general conditions of sale do not exclude the application of special conditions of sale.

Article 10: Law, Jurisdiction and language

French law applies to ECOFIT sales, and to any associated agreements. The orders of the Purchaser are issued subject to the formal condition that in the case of disputes concerning the supplies and payment for same, the Tribunal de Commerce for the registered office of the Vendor shall have sole jurisdiction, to the exclusion of any other jurisdiction that may be designated including in the case of a plurality of defendants.

All documents must be in French. In the case of difficulties in the interpretation as between the French version and a version in another language, the French version shall take precedence.



Australia

FANTECH PTY.Ltd.

42-62 Pound Road West
Dandenong South, VIC 3175
Tel : 0061 395547845
Email : info@fantech.com.au
[Http://www.fantech.com.au](http://www.fantech.com.au)



Australia

ROSENBERG Australia Pty. Ltd.

87-89 Woodlands Drive
3195 Braeside-Victoria
Tel : 00061 395878233
Email : australia@rosenberg-gmbh.com
<http://www.rosenbergaustralia.com.au/>



Austria

ROSENBERG GmbH AUSTRIA

Maisstraße 15
A-4600 WELS
Tel : 0043 724272181
Email : info@rosenberg.at
[Http://www.rosenberg.at](http://www.rosenberg.at)



Benelux

COMPONENTS s.a.

Route de Balmoral 29B30
B-4900 SPA
Tel : 0032 87776251
Email : mlemestrez@components-benelux.com
[Http://www.components-benelux.be/ecofit.html](http://www.components-benelux.be/ecofit.html)



Brasil

NEWORK

Rua Dr Silvio Dante Bertachi,
1208 / 1212 - Morumbi
BR - SAO PAULO 05625-001
Tel : 0055 1137443000
Email : nework@nework.com.br
<http://www.nework.com.br>



Bulgaria

QUALITHERM Ltd.

bul. Ilientsi 123
BG-1233 Sofia (P.B.6)
Tel : 00359 28985033
Email : office@qualitherm.eu
<http://www.qualitherm.eu>



Canada

ROSENBERG Canada

1210 MID-WAY Boulevard, Unit #20
Mississauga
CA - Ontario L5T2B8
Tel : 001 9055651038
Email : info@rosenbergcanada.com
[Http://www.rosenbergcanada.com](http://www.rosenbergcanada.com)



Cyprus

EUROKLIMA Ltd.

PO BOX 1964
129, Makarios III Ave.
CY-3509 LIMASSOL
Tel : 00357 5336268



China

ROSENBERG Ventilations & Energy Sysstems CO., LTD.

No.28 Bao-Yi Road
Songjiang Industrial Park
PRC-201613 SHANGHAI
Tel : 0086 2167741436
Email : info@rosenbergchina.com
[Http://www.rosenbergchina.com](http://www.rosenbergchina.com)



Czech Republic

ROSENBERG spol. S.R.O.

Klenci pod Cerchovem c.101
CZ-34534 KLENCI POD CERCHOVEM
Tel : 00420 379775811
Email : rosenberg@rosenberg.cz
[Http://www.rosenberg.cz](http://www.rosenberg.cz)



Denmark

COMPPOWER

Marielundvej 29
DK-2730 HERLEV
Tel : 0045 44926620
Email : info@compower.dk
[Http://www.compower.dk](http://www.compower.dk)



Egypte

EGYPTIAN VENTILATION Systems

11 EL Gamaa st.
ET-Giza, Cairo
EGYPT
Tel : 00202 4043306
Email : samir_ayad@mail.com



Finland

FANAX OY

Ihantie 4
FIN-33400 Tampere
Tel : 00358 94393240
Email : fanax@fanax.fi
[Http://www.fanax.fi](http://www.fanax.fi)



France

ROSENBERG France

Z.A.C. de Chassagne
F-69360 TERNAY
Tel : 0033 472246024
Email : com@rosenberg-france.fr
<http://www.Rosenberg-France.fr>



Germany

ROSENBERG Ventilatoren GmbH.

Maybachstraße 1/9
D-74653 KÜNZELSAU
GAISBACH
Tel : 0049 79401420
Email : info@rosenberg-gmbh.com
[Http://www.rosenberg-gmbh.com](http://www.rosenberg-gmbh.com)



Germany

ECOFIT - ETRI Deutschland

Dr Carlo Schmid Strasse 176
D-90491 NURNBERG
Tel : 0049 9115976712
Email : etri.deutschland@odn.de



Germany

ENDRICH Bauelemente Vertriebs GmbH

Hauptstraße 56
D - 72202 Nagold
Tel : 0049 745260070
Email : endrich@endrich.com
[Http://www.endrich.com/](http://www.endrich.com/)



Germany

LACON Elektronik GmbH.

Hertzstraße 2
D-85757 KARLSFELD
Tel : 0049 81315910
Email : info@lacon.de
[Http://www.lacon.de](http://www.lacon.de)



Greece

AIRTECHNIC Hatzoudis Ltd.

AG. Antoniou 19 & Xirokrinis
Ano Patisia
GR-11142 ATHENS
Tel : 0030 2102926304
Email : sales@airtechnic.gr
[Http://www.airtechnic.gr](http://www.airtechnic.gr)



Hong Kong

WOLTER Asia Ltd.

Unit 12, 2/F,
Kin Fat Industrial Centre
13, Kin Fat Street, Tuen Mun
N.T., HONG-KONG
Tel : 00852 24560198
Email : info@rosenberg.com.hk
<http://www.wolter.com.hk>



Hungaria

ROSENBERG Hungaria KFT.

Jozsef Attila U.34
Hauptstr. Nr.10), Pf.6.
HU-2532 TOKODALTARO
Tel : 0036 33515515
Email : info@rosenberg.hu
[Http://www.rosenberg.hu](http://www.rosenberg.hu)



India

Rosenberg Ventilation Systems India Pvt Ltd.

Office No. 315, 3rd Floor, Ganga Collidium, S.N.: 613, Bibwewadi - Lullanagr Road, Near Ganga Dham, Pune: 411 037, Maharashtra, India
Tel : 0091 02024242800
Email :



Indonesia

PT. TRIJAYA SATYA

GreenVille AX-12A
RI-11510 JAKARTA Barat
Tel : 0062 215661138
Email : info@trijayasatya.co
[Http://www.trijayasatya.com](http://www.trijayasatya.com)



Ireland

IRISH Ventilation & Filtration

Unit C., 390 Clonard rd. Crumlin
IE-DUBLIN 12
Tel : 00353 14925003
Email : sales@irishvent.ie
[Http://www.irishvent.ie](http://www.irishvent.ie)



ADIRAN Eng. & Agencies Ltd.
P.O.B. 7010, 32 Shaham St.
Israël
IL-PETACH TIKVA 49250
Tel : 00972 39700500
Email : info@adiran.co.il
[Http://www.adiran.co.il](http://www.adiran.co.il)



PC HETZ Ltd
Hasadan 7
IL-HOLON 58815
Israël
Tel : 00972 35582324
Email : pchetz@pchetz.com / ys@pchetz.com
[Http://www.pchetz.com](http://www.pchetz.com)



FANDIS spa
Via Per Castelletto, 65/69
I-28040 BORGIO TICINO (NO)
Italia
Tel : 0039 321963232
Email : info@fandis.it
[Http://www.fandis.it](http://www.fandis.it)



ROSENBERG Italia
Z.I.P.R. Via Armenia 10
I-33078 S. Vito al Tagliamento
Italia
Tel : 0039 43485445
Email : info@rosenbergitalia.it
[Http://www.rosenbergitalia.it](http://www.rosenbergitalia.it)



UAB «ROSENBERG Baltic»
Metalistu 8, 4 korpusas
LT-78136 Siauliai
Lithuania
Tel : 00370 41211100
Email : info@rosenberg.lt
[Http://www.rosenberg.lt](http://www.rosenberg.lt)



ROSENBERG Malaysia Sdn Bhd
3-00-1, Lorong Batu Nilam 1C,
Bandar Bukit Tinggi
MAL-41200 KLANG,
SELANGOR
Malaysia
Tel : 0060 333233880
Email : enquiry@rosenberg.com.my



ROSENBERG Mexico
Camino rio a la silla #200
67190 Guadalupe, Nuevo Leon,
Mexico
Tel : 0052 81 81275007
Email : info@rosvent.com.mx
<http://www.rosvent.com.mx>



FANTECH N.Z. Ltd.
7 Lovell Ct
Rosedale
NZ-0632 AUCKLAND
New Zealand
Tel : 0064 94446266
Email : info@fantech.co.nz
[Http://www.fantech.co.nz](http://www.fantech.co.nz)




AIRPRODUCT AS
Terminalen 9
NO-3414 Lierstranda
Norway
Tel : 0047 905 95 908
Email : post@airproduct.no
[Http://www.airproduct.no](http://www.airproduct.no)



ROSENBERG Klima
Polska Sp.zoo
ul. Plantowa 5
PL-05-830 NADARZYN
Poland
Tel : 0048 227206773
Email : biuro@rosenberg.pl
[Http://www.rosenberg.pl](http://www.rosenberg.pl)



ROSENBERG Romania Ltd.
Aleea Marius Emanoil Buteica
No. 18-20, Sectorul 3
RO-031823 BUCURESTI
Roumania
Tel : 0040 214606790
Email : office@rosenberg.ro
<http://www.rosenberg.ro>




ROSENBERG East Asia Pte. Ltd.
71 UBI Crescent #08-04
Excalibur Centre
SGP-SINGAPORE 408571
Singapore
Tel : 0065 68468866
Email : roseasia@singnet.com.sg



ROSENBERG Slovakia
Hroncova 3
SK-04001 Kosice
Slovakia
Tel : 00421 556320032
Email : schaller@rosenberg.sk
[Http://www.rosenberg.sk](http://www.rosenberg.sk)



ROSENBERG Klima d.o.o
Brodisce 26
SI-1236 TRZIN
Slovenia
Tel : 00386 15636492
Email : info@rosenberg-klima.si
[Http://www.rosenberg-klima.si](http://www.rosenberg-klima.si)



ROSENBERG Korea Co., Ltd.
RM 202, Samjung Bldg. 515-8
South Korea
Sinsa-dong, Kangnam-Ku
135-888 Seoul, Korea
Tel : 0082 234458533
Email : rosenberg@kornet.net



AIRTECNICS Motors i ventiladors SL
Conca de Barberà
6 Pol Pla de la Bruguera
E-08211 CASTELLAR DELVALLÈS
Spain
Tel : 0034 937159988
Email : airtecnics@airtecnics.com
[Http://www.airtecnics.com](http://www.airtecnics.com)




Rosenberg Svenska AB
Klippstigen 18B
SE-774 40 Avesta
Sweden
Tel : 0046 2264 79090
Email : jan-ove.lillback@rosbergsvenska.com
<http://www.rosbergsvenska.com>




NOVITRONIC AG
Elektronische Bauelemente
Thurgauerstrasse 74
CH-8050 ZURICH
Switzerland
Tel : 0041 443069191
Email : info@novitronic.ch
[Http://www.novitronic.ch](http://www.novitronic.ch)



PIEREN
Altes Riedgässli 28
CH-3113 RUBIGEN
Switzerland
Tel : 0041 317201520
Email : info@pierenag.ch
[Http://www.pierenag.ch](http://www.pierenag.ch)



A-Z PRO Corporation
1F, N°19, Alley 38 Pu-Teng street., Chung Li City
TW-Taiwan R.O.C.
Taiwan
Tel : 00886 34517098
Email : azpro@tpts6.seed.net.tw



ROSENBERG Thaïlande Ltd.
71/153, Moo6, Thumbol
Bangkoowat Amphur Muang Prathumthani 12000 THAILAND
Thailand
Tel : 0066 29770424
Email : info@rosenberg.co.th
<http://www.rosenberg.co.th>



THEMTECH Co., Ltd.
127 Soi Srimuang-Anusorn
Sutthisarnvinichai Road
TH-Dindaeng, BANGKOK 10400
Thaïland
Tel : 00662 6936767
Email : sales@themtech.co.th
[Http://www.themtech.co.th](http://www.themtech.co.th)



ROSENBERG Havalandirma SIS.Ltd.
Bakır ve Piriñan Sanayi Sitesi
Karanfil Cad. No:10/3
BEYLİKDÜZÜ / İSTANBUL
Turkey
Tel : 0090 2128758319
Email : info@rosenberg.com.tr
[Http://www.rosenberg.com.tr](http://www.rosenberg.com.tr)



Rosenberg Middle East
Sharjah International Airport / Saif Zone / P.O. Box: 9110
UAE - Sharjah DUBAÏ
UAE
Tel : 00971 65574248
Email : rosenberg.me@rosenberg-gmbh.com
[Http://www.rosenberg.eu](http://www.rosenberg.eu)



AXAIR FANS U.K.
Lowfield Drive Centre 500
Wolstanton
UK-Newcastle Under Lyme - ST5 0UU
UK
Tel : 0044 1782349430
Email : sales@axair-fans.co.uk
[Http://www.axair-fans.co.uk](http://www.axair-fans.co.uk)

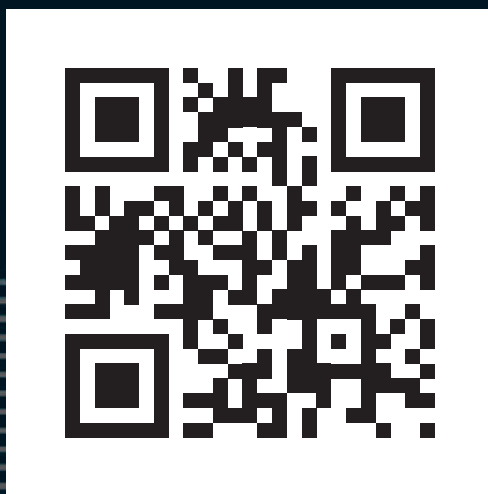


ROSENBERG U.S.A.
1010 Forsyth Avenue
Indian Trail
USA-North Carolina, 28079
USA
Tel : 001 7048930883
Email : sales@rosenbergusa.com
[Http://www.rosenbergusa.com](http://www.rosenbergusa.com)

ECOFIT appartient au groupe ROSENBERG. Nous sommes présents dans plus de 45 pays grâce à nos sites de production, filiales et agents. Pour plus d'informations, consultez le site www.ecofit.com

ECOFIT belongs to ROSENBERG group. We are represented in more than 45 countries with production sites, sales offices and partners. More information on ECOFIT website www.ecofit.com

ECOFIT gehört zur ROSENBERG Gruppe. Mit Produktionsstandorten, Vertriebsniederlassungen und Partnern, sind wir in über 45 Ländern präsent. Weitere Informationen auf ECOFIT Website www.ecofit.com



**ECOFIT SA
ZI SUD - RUE MARC SEGUIN
BP 60008
41101 VENDÔME CEDEX
FRANCE**

+33 (0)2 54 23 14 54

+33 (0)2 54 72 22 73

info@ecofit.com

www.ecofit.com

