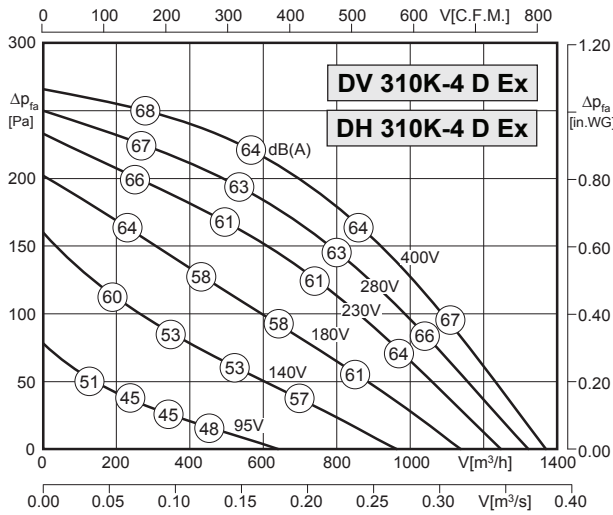


- vertikale und horizontale Ausführung
 - rückwärtsgekrümmtes Laufrad
 - asynchroner Außenläufermotor
 - Schutzart IP44 ; Isolierstoffklasse F
 - Motorschutz durch in die Wicklung eingeleger Drillingsskaltleiter
 - Materialpaarung: Laufrad aus leitfähigem Kunststoff; Einströmdüse aus pulverbeschichtetem Stahl
- vertical and horizontal discharge
 - backward curved impeller
 - asynchronous external rotor motor
 - protection class IP44 ; insulation class F
 - motor protection by triple PTC resistors integrated into the winding
 - material pairing: impeller made of conductive PVC ; inlet cone made of coated steel

Technische Daten / Technical Data:

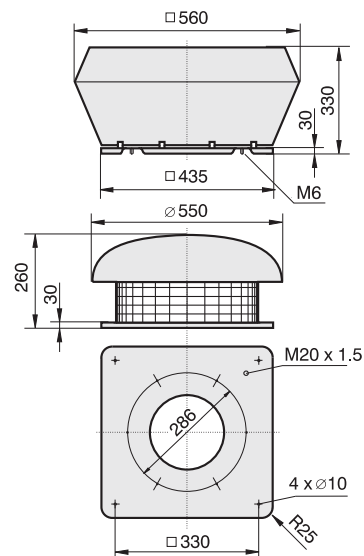


Type : DV/DH 310K-4D Ex		Art.-No. : A00-31085 / A10-31085	
U	400V (50Hz)	Δpfa min	-- Pa
P1	0,11 kW	ΔI	-- %
IN	0,24 A	IA / IN	3,9
n	1400 min-1		IP44
tA	240 s		01.063
tR	40 °C		10 kg
		Atex	II 3G c IIB T3

Geräusche / Sound levels:

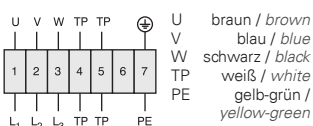
LWArel A-bewertet bei V=0,5*Vmax LWArel A-weighted at V=0,5*Vmax	fM [Hz]						
	125	250	500	1K	2K	4K	8K
LWA5 [dB(A)] Ansaugseite / inlet side	-16	-10	-10	-7	-8	-14	-21
LWA6 [dB(A)] Ausblasseite / outlet side	-20	-11	-6	-4	-7	-13	-19

Maße / Dimensions: (alle Maße in mm / all dimensions in mm)



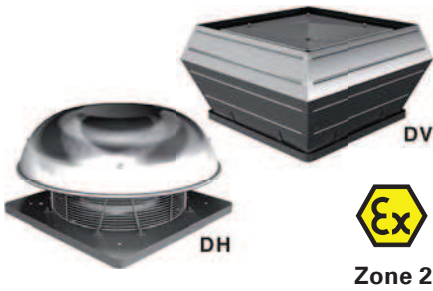
Schaltbild / Wiring diagram:

01.063



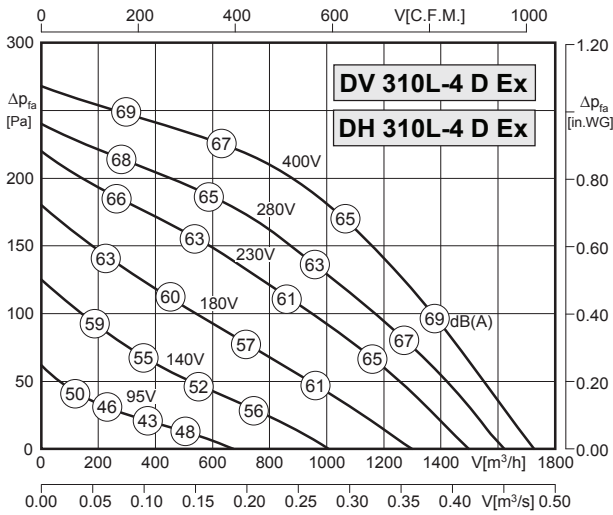
Zubehör / Accessories:





- vertikale und horizontale Ausführung
 - rückwärtsgekrümmtes Laufrad
 - asynchroner Außenläufermotor
 - Schutzart IP44 ; Isolierstoffklasse F
 - Motorschutz durch in die Wicklung eingelegerter Drillingskaltleiter
 - Materialpaarung: Laufrad aus leitfähigem Kunststoff; Einströmdüse aus pulverbeschichtetem Stahl
- vertical and horizontal discharge
 - backward curved impeller
 - asynchronous external rotor motor
 - protection class IP44 ; insulation class F
 - motor protection by triple PTC resistors integrated into the winding
 - material pairing: impeller made of conductive PVC ; inlet cone made of coated steel

Technische Daten / Technical Data:

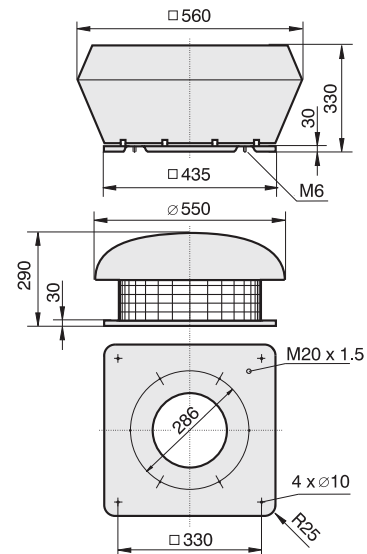


Type: DV/DH 310L-4 D Ex		Art.-No. : A00-31086 / A10-31086	
U	400V (50Hz)	Δp_{fa} min	- Pa
P ₁	0,13 kW	ΔI	- %
I _N	0.26 A	I _A / I _N	3.8
n	1370 min ⁻¹		IP44
t _A	240 s		01.063
t _R	40 °C		11 kg
		Atex	II 3G c IIB T3

Geräusche / Sound levels:

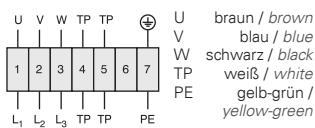
LWArel A-bewertet bei V=0,5*Vmax LWArel A-weighted at V=0,5*Vmax		fM [Hz]						
		125	250	500	1K	2K	4K	8K
LWA5 [dB(A)]	Ansaugseite / inlet side	-16	-10	-10	-7	-8	-14	-21
LWA6 [dB(A)]	Ausblasseite / outlet side	-20	-11	-6	-4	-7	-13	-19

Maße / Dimensions: (alle Maße in mm / all dimensions in mm)



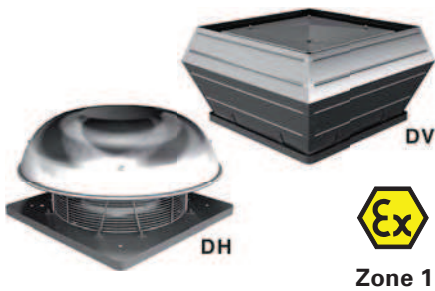
Schaltbild / Wiring diagram:

01.063



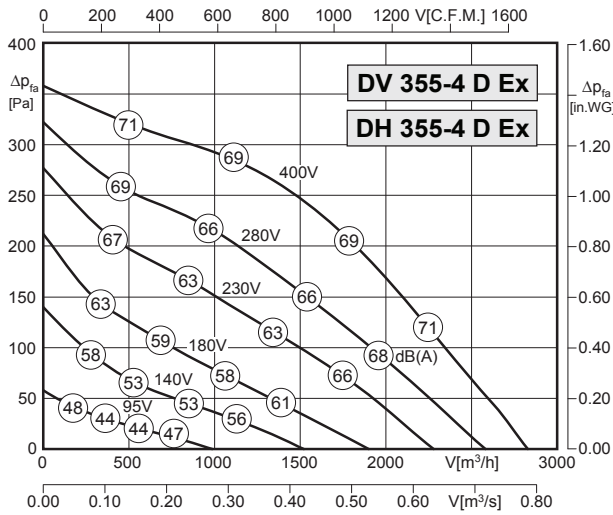
Zubehör / Accessories:





- vertikale und horizontale Ausführung
- rückwärtsgekrümmtes Laufrad
- asynchroner Außenläufermotor
- Schutzart IP44 ; Isolierstoffklasse F
- Motorschutz durch in die Wicklung eingeleger Drillingsskaltleiter
- Materialpaarung: Laufrad aus leitfähigem Kunststoff; Einströmdüse aus pulverbeschichtetem Stahl
- vertical and horizontal discharge
- backward curved impeller
- asynchronous external rotor motor
- protection class IP44 ; insulation class F
- motor protection by triple PTC resistors integrated into the winding
- material pairing: impeller made of conductive PVC ; inlet cone made of coated steel

Technische Daten / Technical Data:

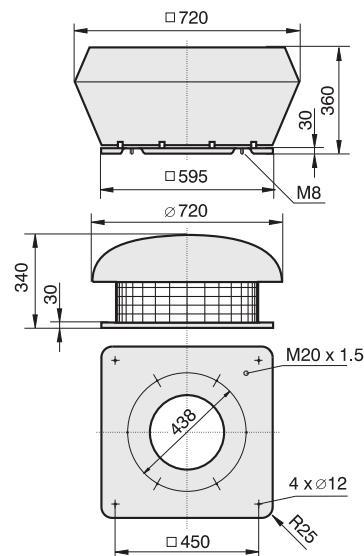


Type : DV/DH 355-4D Ex		Art.-No. : A00-35581 / A10-35581	
U	400V (50Hz)	Δpfa min	-- Pa
P1	0,27 kW	ΔI	-- %
IN	0.50 A	IA / IN	2.7
n	1300 min-1		IP44
tA	135 s		01.063
tR	40 °C		26 kg
		Atex	II 2G c IIB T3 X

Geräusche / Sound levels:

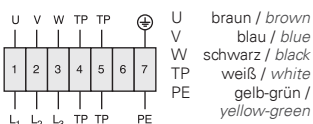
LWA5 [dB(A)] Ansaugseite / inlet side	fM [Hz]						
	125	250	500	1K	2K	4K	8K
LWA5 [dB(A)] Ansaugseite / inlet side	-16	-10	-10	-7	-8	-14	-21
LWA6 [dB(A)] Ausblasseite / outlet side	-20	-11	-6	-4	-7	-13	-19

Maße / Dimensions: (alle Maße in mm / all dimensions in mm)



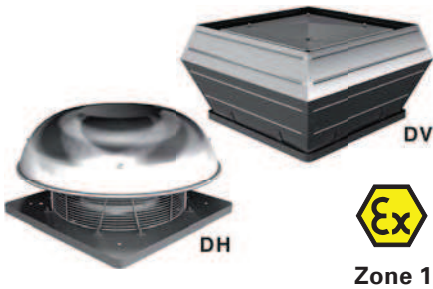
Schaltbild / Wiring diagram:

01.063



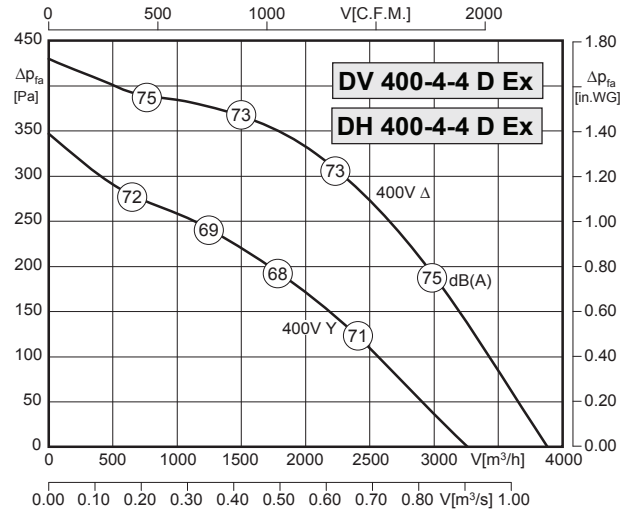
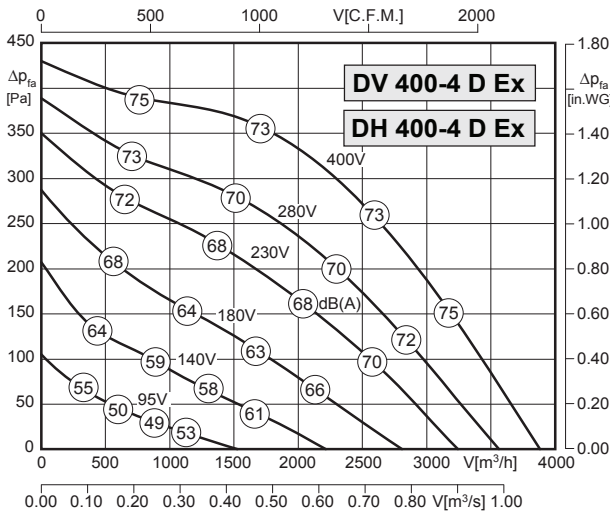
Zubehör / Accessories:





- vertikale und horizontale Ausführung
 - rückwärtsgekrümmtes Laufrad
 - asynchroner Außenläufermotor
 - Schutzart IP44 ; Isolierstoffklasse F
 - Motorschutz durch in die Wicklung eingeleger Drillingskaltleiter
 - Materialpaarung: Laufrad aus leitfähigem Kunststoff; Einströmdüse aus pulverbeschichtetem Stahl
- vertical and horizontal discharge
 - backward curved impeller
 - asynchronous external rotor motor
 - protection class IP44 ; insulation class F
 - motor protection by triple PTC resistors integrated into the winding
 - material pairing: impeller made of conductive PVC ; inlet cone made of coated steel

Technische Daten / Technical Data:



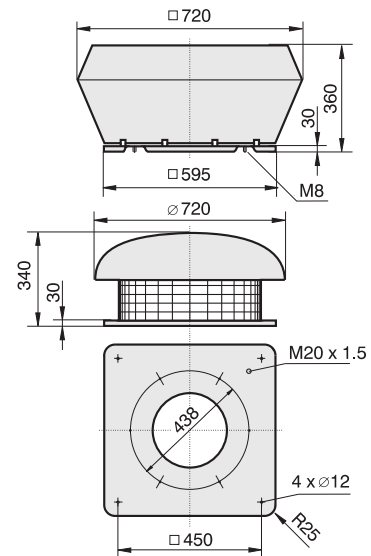
Type: DV/DH 400-4D Ex		Art.-No. : A00-40082 / A10-40082	
U	400V (50Hz)	Δp_{fa} min	- Pa
P ₁	0,46 kW	ΔI	- %
I _N	0.90 A	I _A / I _N	3.2
n	1320 min ⁻¹		IP44
t _A	79 s		01.061
t _R	40 °C		21 kg
		Atex	II 2G c IIB T3 X

Type: DV/DH 400-4-4D Ex		Art.-No. : A00-40083 / A10-40083	
U	400V (50Hz)	Δp_{fa} min	- Pa
P ₁	0,46/0,33 kW	ΔI	- %
I _N	0.9/0.5 A	I _A / I _N	3.2
n	1320/1045 min ⁻¹		IP44
t _A	79 s		01.085
t _R	40 °C		21 kg
		Atex	II 2G c IIB T3 X

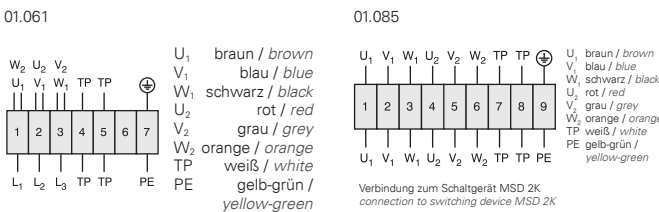
Geräusche / Sound levels:

LWA _{rel} A-bewertet bei V=0,5*V _{max} LWA _{rel} A-weighted at V=0,5*V _{max}		fM [Hz]						
		125	250	500	1K	2K	4K	8K
LWA ₅ [dB(A)]	Ansaugseite / inlet side	-18	-13	-12	-9	-7	-14	-21
LWA ₆ [dB(A)]	Ausblasseite / outlet side	-16	-10	-6	-5	-6	-13	-22

Maße / Dimensions: (alle Maße in mm / all dimensions in mm)

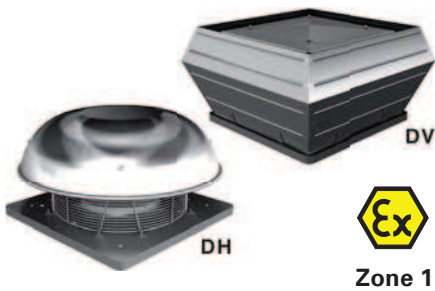


Schaltbild / Wiring diagram:



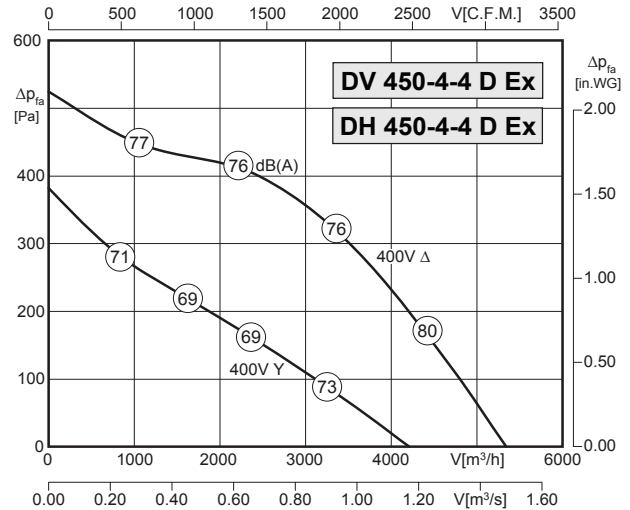
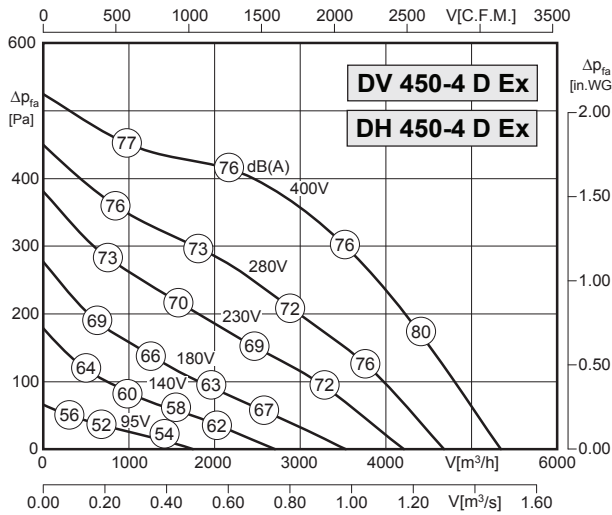
Zubehör / Accessories:





- vertikale und horizontale Ausführung
- rückwärtsgekrümmtes Laufrad
- asynchroner Außenläufermotor
- Schutzart IP44 ; Isolierstoffklasse F
- Motorschutz durch in die Wicklung eingeleger Drillingsskaltleiter
- Materialpaarung: Laufrad mit Stahl beschichtet; Einströmdüse aus Kupfer
- vertical and horizontal discharge
- backward curved impeller
- asynchronous external rotor motor
- protection class IP44 ; insulation class F
- motor protection by triple PTC resistors integrated into the winding
- material pairing: impeller made with coated steel ; inlet cone made of copper

Technische Daten / Technical Data:



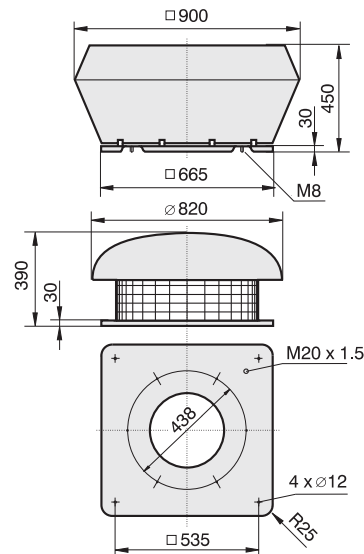
Type : DV/DH 450-4D Ex		Art.-No. : A00-45083 / A10-45083	
U	400V (50Hz)	Δp_{fa} min	-- Pa
P ₁	0,71 kW	ΔI	-- %
I _N	1.4 A	I _A / I _N	2.5
n	1240 min ⁻¹		IP44
t _A	110 s		01.061
t _R	40 °C		33 kg
		Atex	II 2G c IIB T3 X

Type : DV/DH 450-4-4D Ex		Art.-No. : A00-45084 / A10-45084	
U	400V (50Hz)	Δp_{fa} min	-- Pa
P ₁	0,71/0,4 kW	ΔI	-- %
I _N	1.4/0.77 A	I _A / I _N	2.5
n	1240/895 min ⁻¹		IP44
t _A	110 s		01.085
t _R	40 °C		33 kg
		Atex	II 2G c IIB T3 X

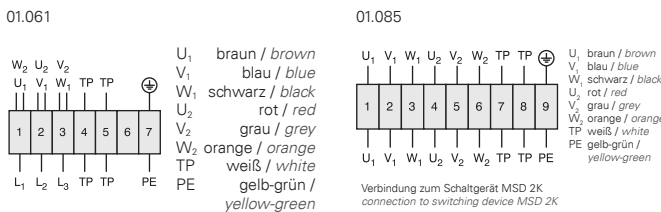
Geräusche / Sound levels:

LWArel A-bewertet bei V=0,5*Vmax LWArel A-weighted at V=0,5*Vmax	fM [Hz]						
	125	250	500	1K	2K	4K	8K
LWA5 [dB(A)] Ansaugseite / inlet side	-18	-13	-12	-9	-7	-14	-21
LWA6 [dB(A)] Ausblasseite / outlet side	-16	-10	-6	-5	-6	-13	-22

Maße / Dimensions: (alle Maße in mm / all dimensions in mm)

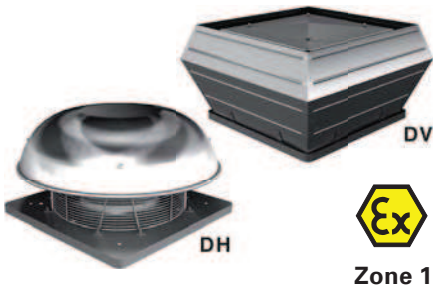


Schaltbild / Wiring diagram:



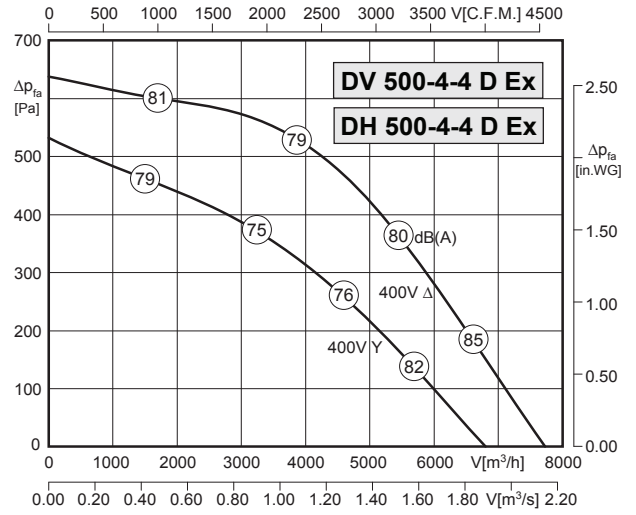
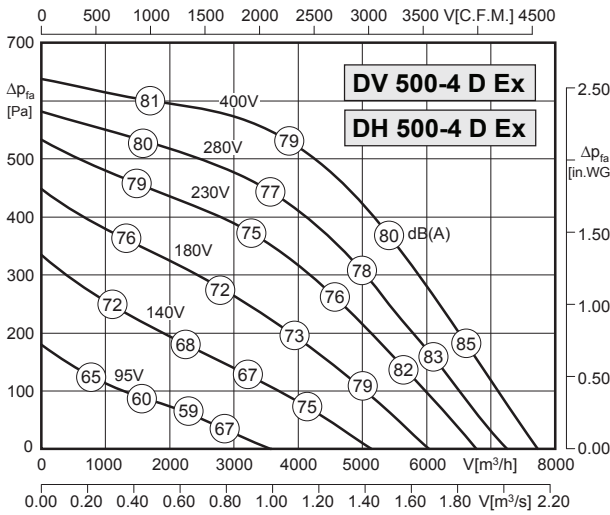
Zubehör / Accessories:





- vertikale und horizontale Ausführung
- rückwärtsgekrümmtes Laufrad
- asynchroner Außenläufermotor
- Schutzart IP44 ; Isolierstoffklasse F
- Motorschutz durch in die Wicklung eingeleger Drillingskaltleiter
- Materialpaarung: Laufrad mit Stahl beschichtet; Einströmdüse aus Kupfer
- vertical and horizontal discharge
- backward curved impeller
- asynchronous external rotor motor
- protection class IP44 ; insulation class F
- motor protection by triple PTC resistors integrated into the winding
- material pairing: impeller made with coated steel ; inlet cone made of copper

Technische Daten / Technical Data:



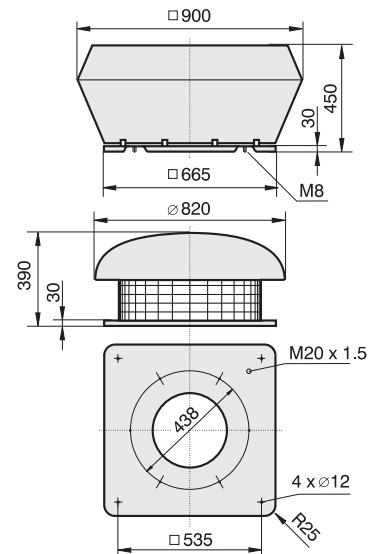
Type: DV/DH 500-4D Ex		Art.-No. : A00-50082 / A10-50082	
U	400V (50Hz)	Δp _{fa} min	- Pa
P ₁	1,30 kW	ΔI	- %
I _N	2.7 A	I _A / I _N	4.1
n	1370 min ⁻¹		IP44
t _A	65 s		01.061
t _R	40 °C		45 kg
		Atex	II 2G c IIB T3 X

Type: DV/DH 500-4-4 D Ex		Art.-No. : A00-50083 / A10-50083	
U	400V (50Hz)	Δp _{fa} min	- Pa
P ₁	1,3/0,9 kW	ΔI	- %
I _N	2.7/1.5 A	I _A / I _N	4.0
n	1370/1140 min ⁻¹		IP44
t _A	65 s		01.085
t _R	40 °C		45 kg
		Atex	II 2G c IIB T3 X

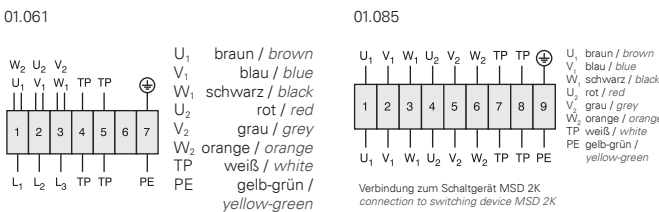
Geräusche / Sound levels:

LWA _{rel} A-bewertet bei V=0,5*V _{max} LWA _{rel} A-weighted at V=0,5*V _{max}		fM [Hz]						
		125	250	500	1K	2K	4K	8K
LWA ₅ [dB(A)]	Ansaugseite / inlet side	-17	-11	-11	-8	-9	-15	-21
LWA ₆ [dB(A)]	Ausblasseite / outlet side	-16	-8	-6	-5	-8	-14	-23

Maße / Dimensions: (alle Maße in mm / all dimensions in mm)

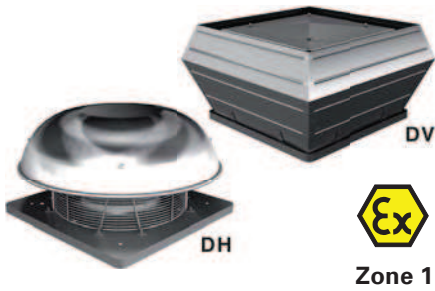


Schaltbild / Wiring diagram:



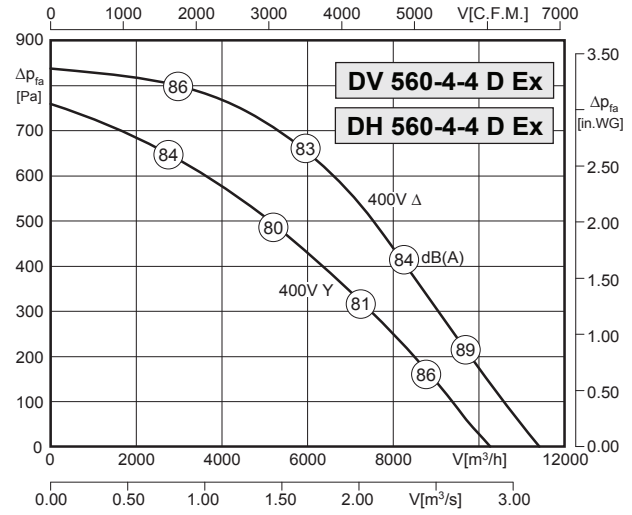
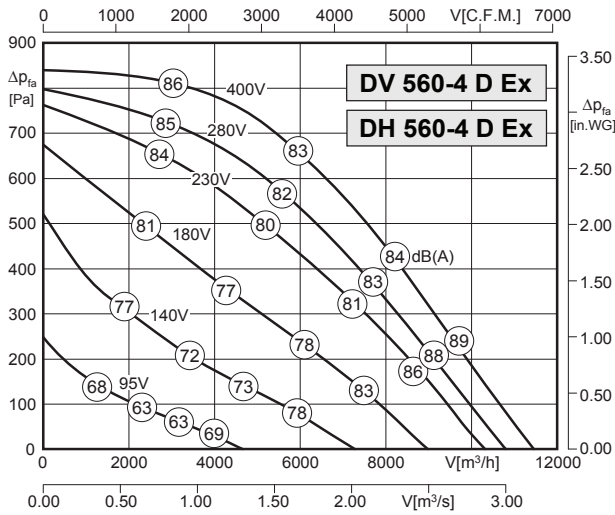
Zubehör / Accessories:





- vertikale und horizontale Ausführung
 - rückwärtsgekrümmtes Laufrad
 - asynchroner Außenläufermotor
 - Schutzart IP44 ; Isolierstoffklasse F
 - Motorschutz durch in die Wicklung eingeleger Drillingsskaltleiter
 - Materialpaarung: Laufrad mit Stahl beschichtet; Einströmdüse mit Kupferband
- vertical and horizontal discharge
 - backward curved impeller
 - asynchronous external rotor motor
 - protection class IP44 ; insulation class F
 - motor protection by triple PTC resistors integrated into the winding
 - material pairing: impeller made with coated steel ; inlet cone with copper strip

Technische Daten / Technical Data:



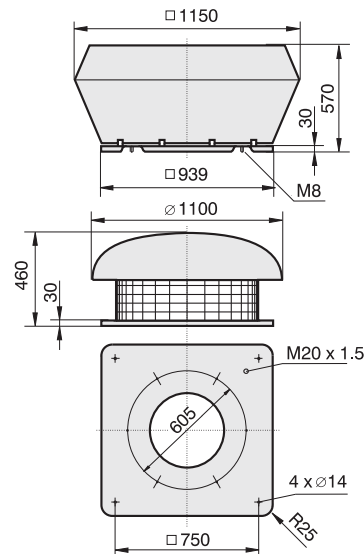
Type : DV/DH 560-4D Ex		Art.-No. : A00-56084 / A10-56084	
U	400V (50Hz)	Δpfa min	-- Pa
P1	2,25 kW	ΔI	29 %
IN	4.5 A	IA / IN	6.4
n	1420 min-1		IP44
tA	53 s		01.061
tr	40 °C		68 kg
		Atex	II 2G c IIB T3 X

Type : DV/DH 560-4-4D Ex		Art.-No. : A00-56085 / A10-56085	
U	400V (50Hz)	Δpfa min	-- Pa
P1	2,25/1,8 kW	ΔI	29 %
IN	4.5/3.1 A	IA / IN	6.4
n	1420/1230 min-1		IP44
tA	53 s		01.085
tr	40 °C		68 kg
		Atex	II 2G c IIB T3 X

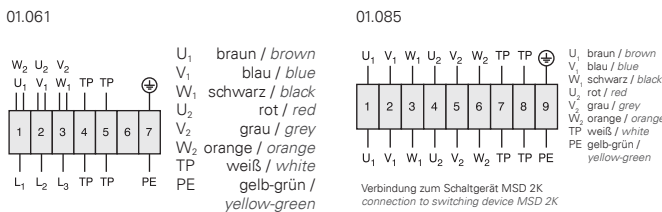
Geräusche / Sound levels:

LWArel A-bewertet bei V=0,5*Vmax LWArel A-weighted at V=0,5*Vmax		fM [Hz]						
		125	250	500	1K	2K	4K	8K
LWA5 [dB(A)]	Ansaugseite / inlet side	-17	-11	-11	-8	-9	-15	-21
LWA6 [dB(A)]	Ausblasseite / outlet side	-16	-8	-6	-5	-8	-14	-23

Maße / Dimensions: (alle Maße in mm / all dimensions in mm)

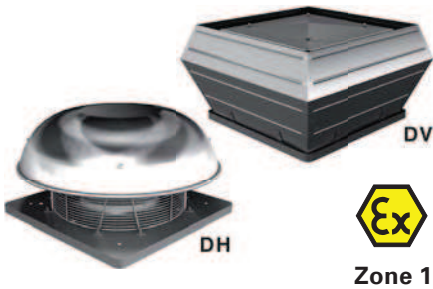


Schaltbild / Wiring diagram:



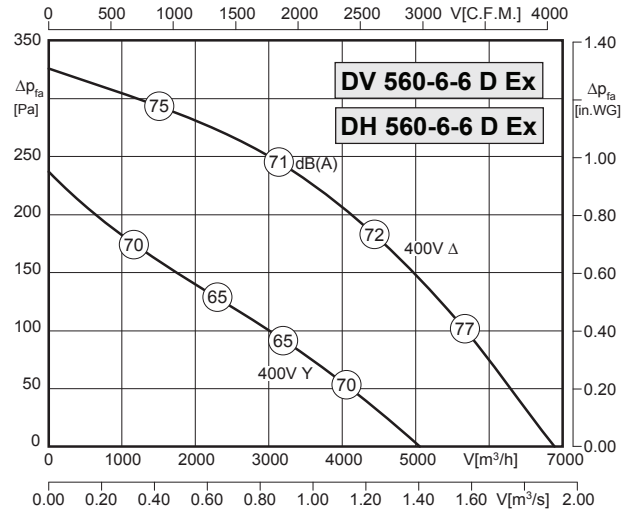
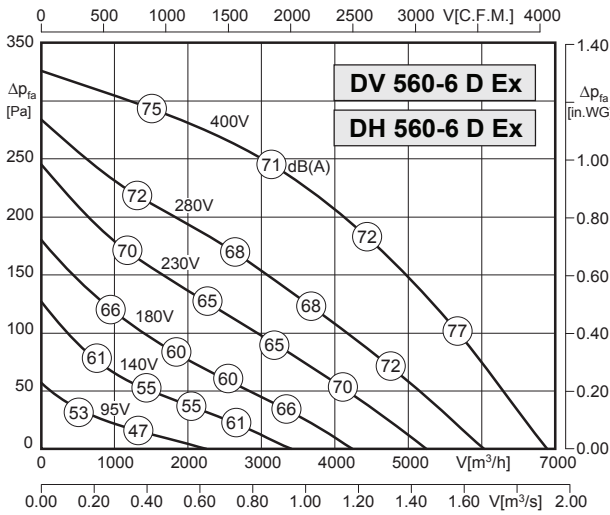
Zubehör / Accessories:





- vertikale und horizontale Ausführung
 - rückwärtsgekrümmtes Laufrad
 - asynchroner Außenläufermotor
 - Schutzart IP44 ; Isolierstoffklasse F
 - Motorschutz durch in die Wicklung eingelegerter Drillingskaltleiter
 - Materialpaarung: Laufrad mit Stahl beschichtet; Einströmdüse mit Kupferband
- vertical and horizontal discharge
 - backward curved impeller
 - asynchronous external rotor motor
 - protection class IP44 ; insulation class F
 - motor protection by triple PTC resistors integrated into the winding
 - material pairing: impeller made with coated steel ; inlet cone with copper strip

Technische Daten / Technical Data:



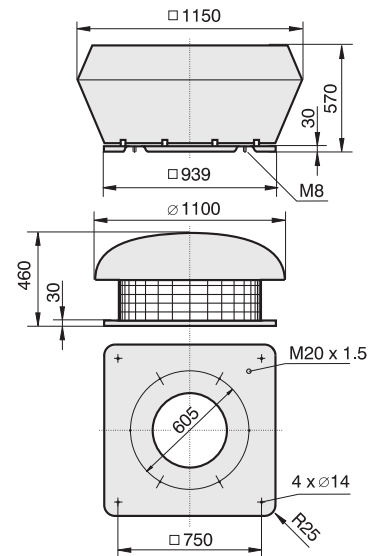
Type: DV/DH 560-6D Ex		Art.-No. : A00-56086 / A10-56086	
U	400V (50Hz)	Δp _{fa} min	- Pa
P ₁	0,56 kW	ΔI	- %
I _N	1.1 A	I _A / I _N	2.2 / 2.5
n	810 min ⁻¹		IP44
t _A	330 s		01.061
t _R	40 °C		47 / 58 kg
		Atex	II 2G c IIB T3 X

Type: DV/DH 560-6-6-D Ex		Art.-No. : A00-56087 / A10-56087	
U	400V (50Hz)	Δp _{fa} min	- Pa
P ₁	0,56/0,31 kW	ΔI	- %
I _N	1.1/0.56 A	I _A / I _N	2.2 / 2.5
n	810/580 min ⁻¹		IP44
t _A	330 s		01.085
t _R	40 °C		47 / 58 kg
		Atex	II 2G c IIB T3 X

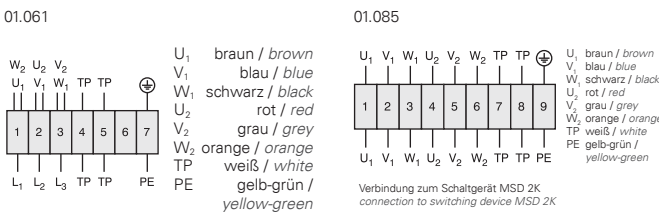
Geräusche / Sound levels:

LWA _{rel} A-bewertet bei V=0,5*V _{max} LWA _{rel} A-weighted at V=0,5*V _{max}		fM [Hz]						
		125	250	500	1K	2K	4K	8K
LWA ₅ [dB(A)]	Ansaugseite / inlet side	-17	-11	-11	-8	-9	-15	-21
LWA ₆ [dB(A)]	Ausblasseite / outlet side	-16	-8	-6	-5	-8	-14	-23

Maße / Dimensions: (alle Maße in mm / all dimensions in mm)

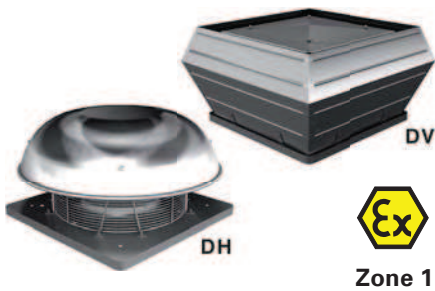


Schaltbild / Wiring diagram:



Zubehör / Accessories:

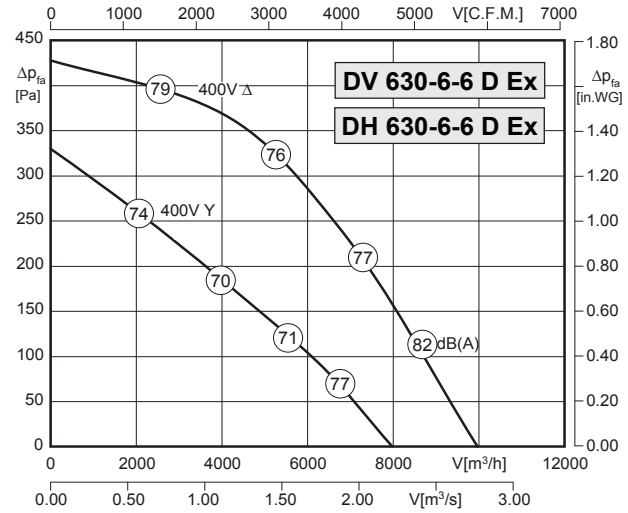
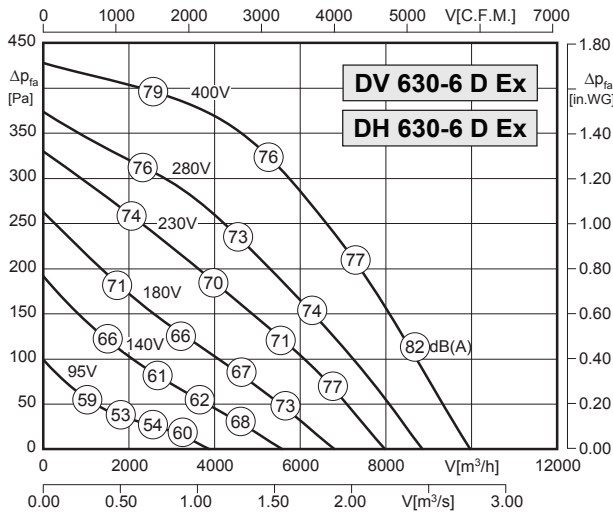




Zone 1

- vertikale und horizontale Ausführung
 - rückwärtsgekrümmtes Laufrad
 - asynchroner Außenläufermotor
 - Schutzart IP44 ; Isolierstoffklasse F
 - Motorschutz durch in die Wicklung eingeleger Drillingsskaltleiter
 - Materialpaarung: Laufrad mit Stahl beschichtet; Einströmdüse mit Kupferband
- vertical and horizontal discharge
 - backward curved impeller
 - asynchronous external rotor motor
 - protection class IP44 ; insulation class F
 - motor protection by triple PTC resistors integrated into the winding
 - material pairing: impeller made with coated steel ; inlet cone with copper strip

Technische Daten / Technical Data:



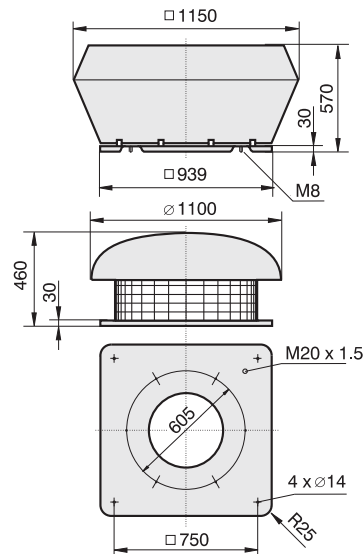
Type : DV/DH 630-6D Ex		Art.-No. : A00-63082 / A10-63082	
U	400V (50Hz)	Δp_{fa} min	-- Pa
P ₁	1,05 kW	ΔI	-- %
I _N	2.0 A	I _A / I _N	3.3
n	850 min ⁻¹		IP44
t _A	145 s		01.061
t _R	40 °C		60 kg
		Atex	II 2G c IIB T3 X

Type : DV/DH 630-6-6D Ex		Art.-No. : A00-63083 / A10-63083	
U	400V (50Hz)	Δp_{fa} min	-- Pa
P ₁	1,05/0,64 kW	ΔI	-- %
I _N	2.0/1.1 A	I _A / I _N	3.3
n	850/640 min ⁻¹		IP44
t _A	145 s		01.085
t _R	40 °C		60 kg
		Atex	II 2G c IIB T3 X

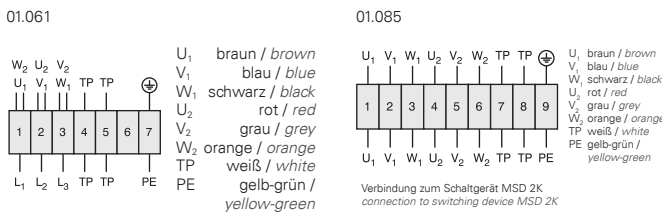
Geräusche / Sound levels:

LWArel A-bewertet bei V=0,5*Vmax LWArel A-weighted at V=0,5*Vmax	fM [Hz]						
	125	250	500	1K	2K	4K	8K
LWA5 [dB(A)] Ansaugseite / inlet side	-18	-13	-12	-7	-9	-14	-22
LWA6 [dB(A)] Ausblasseite / outlet side	-16	-9	-5	-5	-8	-13	-21

Maße / Dimensions: (alle Maße in mm / all dimensions in mm)



Schaltbild / Wiring diagram:



Zubehör / Accessories:

