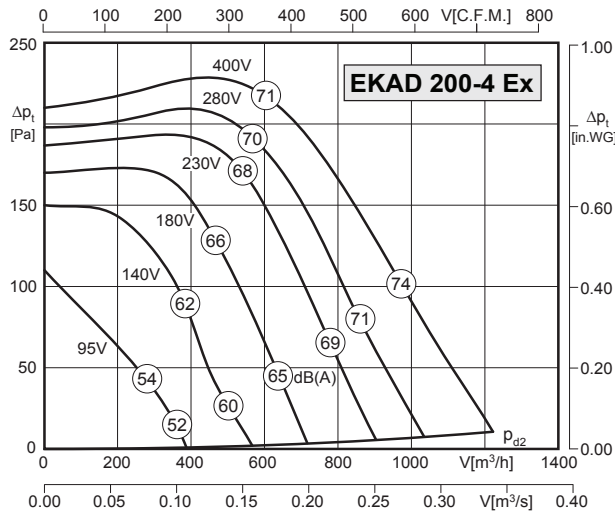




Zone 2

- schnelle Montage an DIN-Normflansch
- in allen Einbaulagen einsetzbar
- vorwärtsgekrümmtes Laufrad
- asynchroner Außenläufermotor
- Schutzart IP44 ; Isolierstoffklasse F
- Motorschutz durch in die Wicklung eingeleger Drillingsskaltleiter
- Materialpaarung: Laufrad aus verzinktem Stahl; Einströmdüse aus Kupfer
- easy installation (DIN standard flange)
- can be installed in any position
- forward curved impeller
- asynchronous external rotor motor
- protection class IP44 ; insulation class F
- motor protection by triple PTC resistors integrated into the winding
- material pairing: impeller made of galvanized steel ; inlet cone made of copper

## Technische Daten / Technical Data:

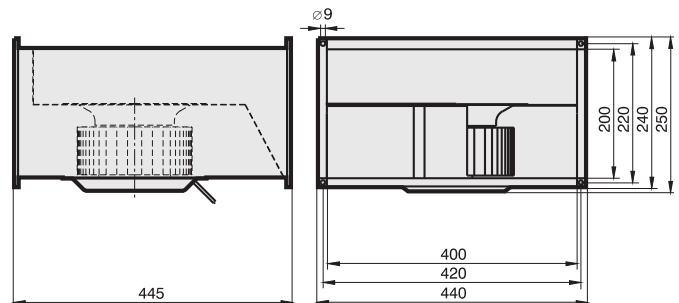


<b>Typ / Type : EKKAD 200-4 Ex</b>		<b>Art.-Nr. / Art.-No. : D80-20070</b>	
U	400V (50Hz)	$\Delta p_{fa \text{ min}}$	-- Pa
P <sub>1</sub>	0,29 kW	$\Delta I$	-- %
I <sub>N</sub>	0,54 A	I <sub>A</sub> / I <sub>N</sub>	2,5
n	1280 min <sup>-1</sup>		IP44
t <sub>A</sub>	135 s		01.063
t <sub>R</sub>	40 °C		12,3 kg
		Atex	II 3G c IIB T3 X

## Geräusche / Sound levels:

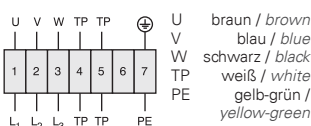
LWA <sub>rel</sub> A-bewertet bei V=0,5*V <sub>max</sub> LWA <sub>rel</sub> A-weighted at V=0,5*V <sub>max</sub>	fM [Hz]						
	125	250	500	1K	2K	4K	8K
Gehäuse 4-polig / casing 4-pole	-5	-7	-9	-7	-12	-17	-24
Ansaugseite 4-polig / inlet side 4-pole	-13	-15	-6	-5	-7	-9	-18
Ausblasseite 4-polig / outlet side 4-pole	-16	-14	-8	-5	-6	-7	-17

## Maße / Dimensions: (alle Maße in mm / all dimensions in mm)



## Schaltbild / Wiring diagram:

01.063



## Zubehör / Accessories:

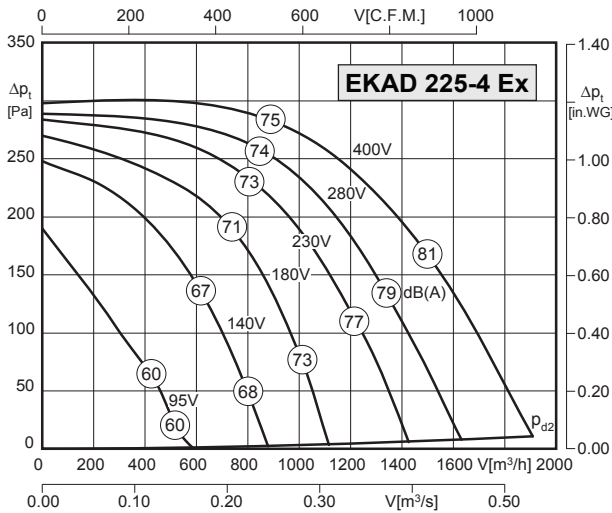




**Zone 1**

- schnelle Montage an DIN-Normflansch
- in allen Einbaulagen einsetzbar
- vorwärtsgekrümmtes Laufrad
- asynchroner Außenläufermotor
- Schutzart IP44 ; Isolierstoffklasse F
- Motorschutz durch in die Wicklung eingelegerter Drillingskaltleiter
- Materialpaarung: Laufrad aus verzinktem Stahl; Einströmdüse aus Kupfer
- *easy installation (DIN standard flange)*
- *can be installed in any position*
- *forward curved impeller*
- *asynchronous external rotor motor*
- *protection class IP44 ; insulation class F*
- *motor protection by triple PTC resistors integrated into the winding*
- *material pairing: impeller made of galvanized steel ; inlet cone made of copper*

**Technische Daten / Technical Data:**

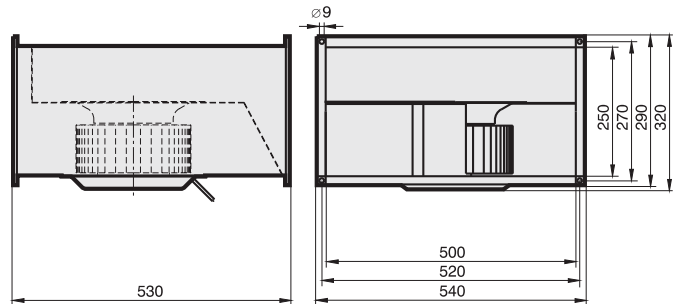


<b>Typ / Type : EKAD 225-4 Ex</b>		<b>Art.-Nr. / Art.-No. : D80-22571</b>	
U	400V (50Hz)	$\Delta p_{fa \text{ min}}$	- Pa
P <sub>1</sub>	0,54 kW	$\Delta I$	4 %
I <sub>N</sub>	1.0 A	I <sub>A</sub> / I <sub>N</sub>	2.8
n	1310 min <sup>-1</sup>		IP44
t <sub>A</sub>	79 s		01.061
t <sub>R</sub>	40 °C		13 kg
		Atex	II 2G c IIB T3 X

**Geräusche / Sound levels:**

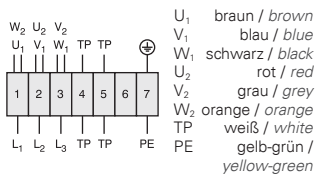
LWA <sub>rel</sub> A-bewertet bei V=0,5*V <sub>max</sub> LWA <sub>rel</sub> A-weighted at V=0,5*V <sub>max</sub>	fM [Hz]						
	125	250	500	1K	2K	4K	8K
Gehäuse 4-polig / casing 4-pole	-5	-7	-9	-7	-12	-17	-24
Ansaugseite 4-polig / inlet side 4-pole	-13	-15	-6	-5	-7	-9	-18
Ausblasseite 4-polig / outlet side 4-pole	-16	-14	-8	-5	-6	-7	-17

**Maße / Dimensions:** (alle Maße in mm / all dimensions in mm)



**Schaltbild / Wiring diagram:**

01.061



**Zubehör / Accessories:**

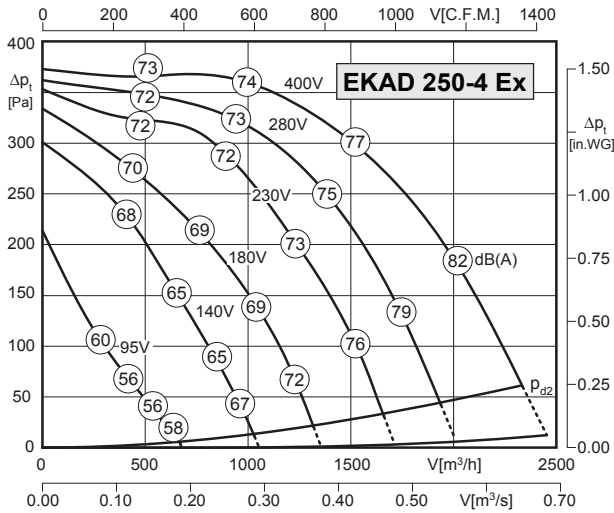




Zone 1

- schnelle Montage an DIN-Normflansch
- in allen Einbaulagen einsetzbar
- vorwärtsgekrümmtes Laufrad
- asynchroner Außenläufermotor
- Schutzart IP44 ; Isolierstoffklasse F
- Motorschutz durch in die Wicklung eingeleger Drillingsskaltleiter
- Materialpaarung: Laufrad aus verzinktem Stahl; Einströmdüse aus Kupfer
- easy installation (DIN standard flange)
- can be installed in any position
- forward curved impeller
- asynchronous external rotor motor
- protection class IP44 ; insulation class F
- motor protection by triple PTC resistors integrated into the winding
- material pairing: impeller made of galvanized steel ; inlet cone made of copper

## Technische Daten / Technical Data:

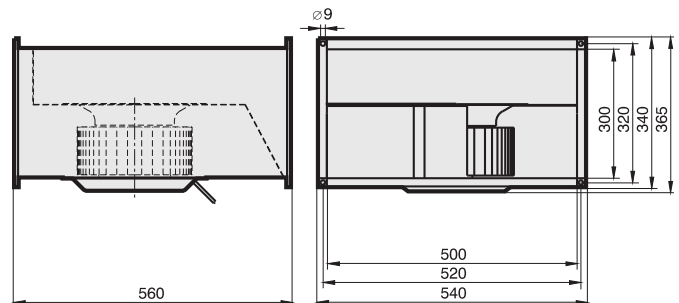


<b>Typ / Type : EKAD 250-4 Ex</b>		<b>Art.-Nr. / Art.-No. : D80-25071</b>	
U	400V (50Hz)	$\Delta p_{fa \text{ min}}$	40 Pa
P <sub>1</sub>	0,75 kW	$\Delta I$	– %
I <sub>N</sub>	1.4 A	I <sub>A</sub> / I <sub>N</sub>	2.4
n	1250 min <sup>-1</sup>		IP44
t <sub>A</sub>	110 s		01.061
t <sub>R</sub>	40 °C		23.5 kg
		Atex	II 2G c IIB T3 X

## Geräusche / Sound levels:

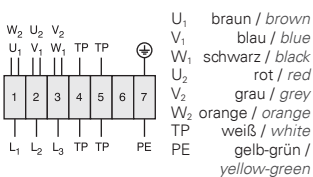
LWA <sub>rel</sub> A-bewertet bei V=0,5*V <sub>max</sub> LWA <sub>rel</sub> A-weighted at V=0,5*V <sub>max</sub>	fM [Hz]						
	125	250	500	1K	2K	4K	8K
Gehäuse 4-polig / casing 4-pole	-5	-7	-9	-7	-12	-17	-24
Ansaugseite 4-polig / inlet side 4-pole	-13	-15	-6	-5	-7	-9	-18
Ausblasseite 4-polig / outlet side 4-pole	-16	-14	-8	-5	-6	-7	-17

## Maße / Dimensions: (alle Maße in mm / all dimensions in mm)



## Schaltbild / Wiring diagram:

01.061



## Zubehör / Accessories:

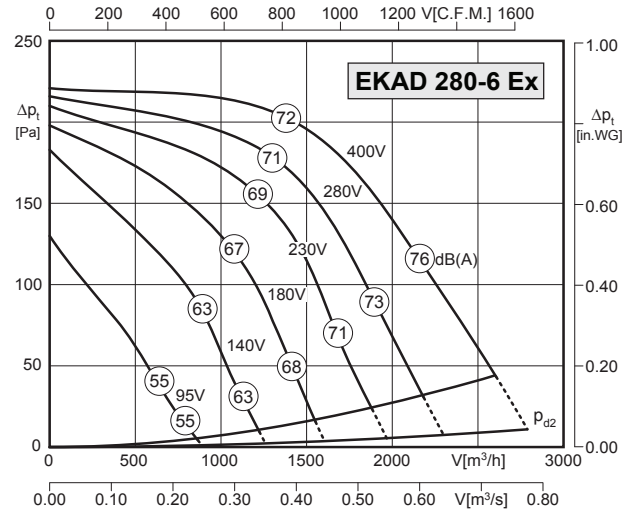
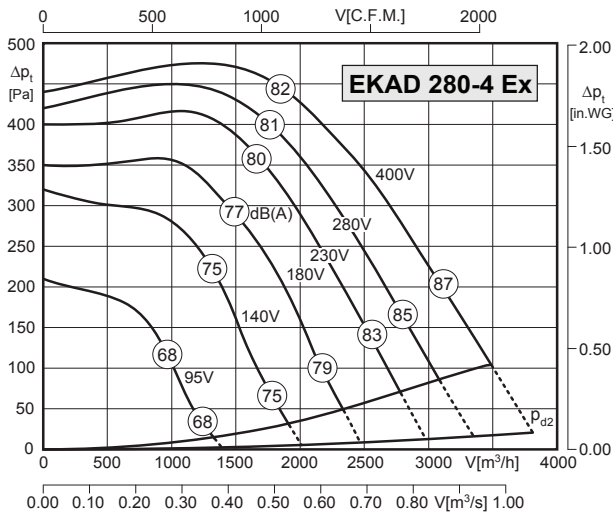




**Zone 1**

- schnelle Montage an DIN-Normflansch
- in allen Einbaulagen einsetzbar
- vorwärtsgekrümmtes Laufrad
- asynchroner Außenläufermotor
- Schutzart IP44 ; Isolierstoffklasse F
- Motorschutz durch in die Wicklung eingeleger Drillingskaltleiter
- Materialpaarung: Laufrad aus verzinktem Stahl; Einströmdüse aus Kupfer
- easy installation (DIN standard flange)
- can be installed in any position
- forward curved impeller
- asynchronous external rotor motor
- protection class IP44 ; insulation class F
- motor protection by triple PTC resistors integrated into the winding
- material pairing: impeller made of galvanized steel ; inlet cone made of copper

**Technische Daten / Technical Data:**



Typ / Type : <b>EKAD 280-4 Ex</b>		Art.-Nr. / Art.-No. : <b>D80-28072</b>	
U	400V (50Hz)	$\Delta p_{fa}$ min	90 Pa
P <sub>1</sub>	1,5 kW	$\Delta I$	- %
I <sub>N</sub>	3.0 A	I <sub>A</sub> / I <sub>N</sub>	4.0
n	1330 min <sup>-1</sup>		IP44
t <sub>A</sub>	65 s		01.061
t <sub>R</sub>	40 °C		36,5 kg
		Atex	II 2G c IIB T3 X

Typ / Type : <b>EKAD 280-6 Ex</b>		Art.-Nr. / Art.-No. : <b>D80-28073</b>	
U	400V (50Hz)	$\Delta p_{fa}$ min	35 Pa
P <sub>1</sub>	0,53 kW	$\Delta I$	- %
I <sub>N</sub>	1.0 A	I <sub>A</sub> / I <sub>N</sub>	2.8
n	860 min <sup>-1</sup>		IP44
t <sub>A</sub>	110 s		01.061
t <sub>R</sub>	40 °C		28 kg
		Atex	II 2G c IIB T3 X

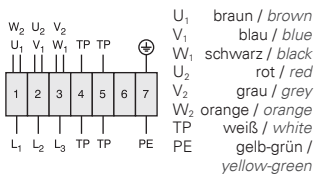
**Geräusche / Sound levels:**

LWArel A-bewertet bei V=0,5*Vmax LWArel A-weighted at V=0,5*Vmax	f [Hz]						
	125	250	500	1K	2K	4K	8K
Gehäuse 4-polig / casing 4-pole	-5	-7	-9	-7	-12	-17	-24
Ansaugseite 4-polig / inlet side 4-pole	-13	-15	-6	-5	-7	-9	-18
Ausblasseite 4-polig / outlet side 4-pole	-16	-14	-8	-5	-6	-7	-17

LWArel A-bewertet bei V=0,5*Vmax LWArel A-weighted at V=0,5*Vmax	f [Hz]						
	125	250	500	1K	2K	4K	8K
Gehäuse 6-polig / casing 6-pole	-10	-9	-4	-7	-9	-14	-21
Ansaugseite 6-polig / inlet side 6-pole	-17	-15	-7	-6	-6	-7	-14
Ausblasseite 6-polig / outlet side 6-pole	-22	-13	-7	-6	-5	-7	-15

**Schaltbild / Wiring diagram:**

01.061

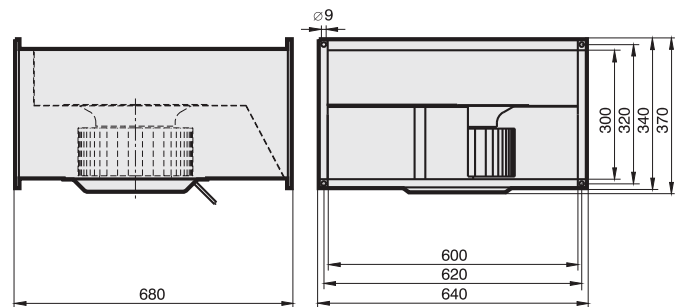


**Zubehör / Accessories:**



**RKD** Seite/Page 398  
**MSD K** Seite/Page 380  
**TD** Seite/Page 400  
**GS** Seite/Page 404  
**KD ex** Seite/Page 424  
**FKV** Seite/Page 424  
**GF** Seite/Page 425

**Maße / Dimensions:** (alle Maße in mm / all dimensions in mm)

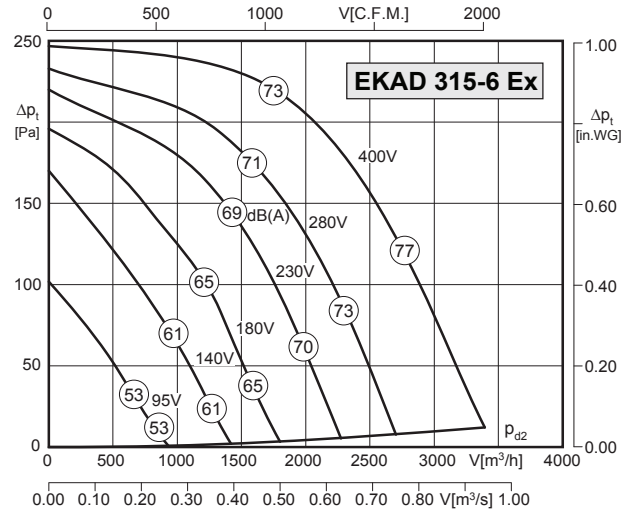
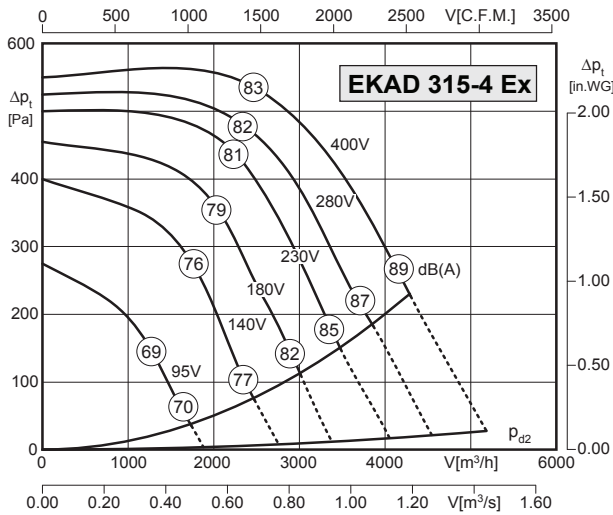




Zone 1

- schnelle Montage an DIN-Normflansch
- in allen Einbaulagen einsetzbar
- vorwärtsgekrümmtes Laufrad
- asynchroner Außenläufermotor
- Schutzart IP44 ; Isolierstoffklasse F
- Motorschutz durch in die Wicklung eingeleger Drillingskaltleiter
- Materialpaarung: Laufrad aus verzinktem Stahl; Einströmdüse aus Kupfer
- easy installation (DIN standard flange)
- can be installed in any position
- forward curved impeller
- asynchronous external rotor motor
- protection class IP44 ; insulation class F
- motor protection by triple PTC resistors integrated into the winding
- material pairing: impeller made of galvanized steel ; inlet cone made of copper

## Technische Daten / Technical Data:



Typ / Type: EKAD 315-4 Ex		Art.-Nr. / Art.-No.: D80-31574	
U	400V (50Hz)	$\Delta p_{fa \text{ min}}$	210 Pa
P <sub>1</sub>	2,0 kW	$\Delta I$	4 %
I <sub>N</sub>	4.0 A	I <sub>A</sub> / I <sub>N</sub>	4.9
n	1360 min <sup>-1</sup>		IP44
t <sub>A</sub>	45 s		01.061
t <sub>R</sub>	40 °C		46.5 kg
		Atex	II 2G c IIB T3 X

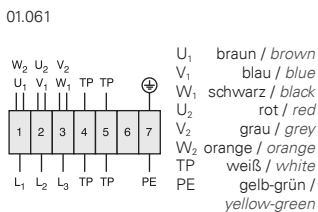
Typ / Type: EKAD 315-6 Ex		Art.-Nr. / Art.-No.: D80-31573	
U	400V (50Hz)	$\Delta p_{fa \text{ min}}$	-- Pa
P <sub>1</sub>	0,71 kW	$\Delta I$	-- %
I <sub>N</sub>	1.35 A	I <sub>A</sub> / I <sub>N</sub>	2.0
n	730 min <sup>-1</sup>		IP44
t <sub>A</sub>	-- s		01.061
t <sub>R</sub>	40 °C		36 kg
		Atex	II 2G c IIB T3 X

## Geräusche / Sound levels:

LWArel A-bewertet bei V=0,5*Vmax LWArel A-weighted at V=0,5*Vmax	fM [Hz]						
	125	250	500	1K	2K	4K	8K
Gehäuse 4-polig / casing 4-pole	-5	-7	-9	-7	-12	-17	-24
Ansaugseite 4-polig / inlet side 4-pole	-13	-15	-6	-5	-7	-9	-18
Ausblasseite 4-polig / outlet side 4-pole	-16	-14	-8	-5	-6	-7	-17

LWArel A-bewertet bei V=0,5*Vmax LWArel A-weighted at V=0,5*Vmax	fM [Hz]						
	125	250	500	1K	2K	4K	8K
Gehäuse 6-polig / casing 6-pole	-10	-9	-4	-7	-9	-14	-21
Ansaugseite 6-polig / inlet side 6-pole	-17	-15	-7	-6	-6	-7	-14
Ausblasseite 6-polig / outlet side 6-pole	-22	-13	-7	-6	-5	-7	-15

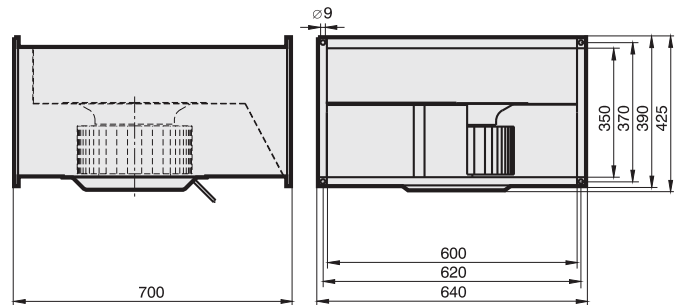
## Schaltbild / Wiring diagram:



## Zubehör / Accessories:



## Maße / Dimensions: (alle Maße in mm / all dimensions in mm)

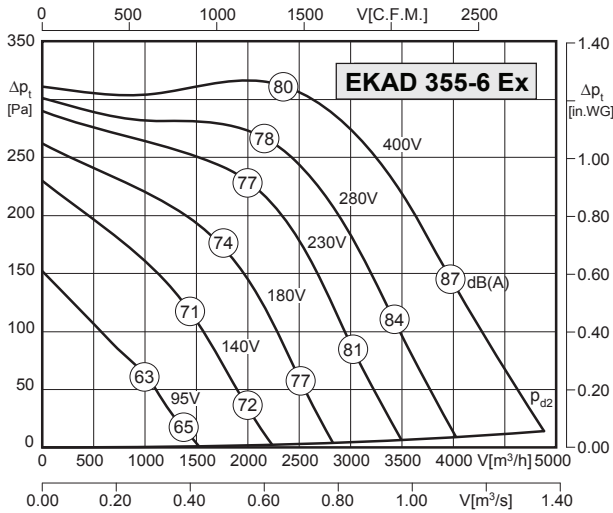




**Zone 1**

- schnelle Montage an DIN-Normflansch
- in allen Einbaulagen einsetzbar
- vorwärtsgekrümmtes Laufrad
- asynchroner Außenläufermotor
- Schutzart IP44 ; Isolierstoffklasse F
- Motorschutz durch in die Wicklung eingelegerter Drillingskaltleiter
- Materialpaarung: Laufrad aus verzinktem Stahl; Einströmdüse aus Kupfer
- *easy installation (DIN standard flange)*
- *can be installed in any position*
- *forward curved impeller*
- *asynchronous external rotor motor*
- *protection class IP44 ; insulation class F*
- *motor protection by triple PTC resistors integrated into the winding*
- *material pairing: impeller made of galvanized steel ; inlet cone made of copper*

**Technische Daten / Technical Data:**

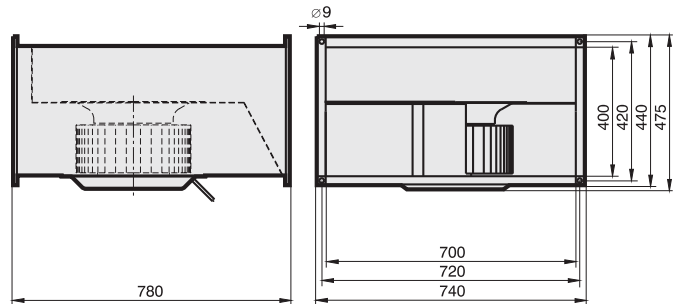


<b>Typ / Type : EKAD 355-6 Ex</b>		<b>Art.-Nr. / Art.-No. : D80-35571</b>	
U	400V (50Hz)	$\Delta p_{fa \text{ min}}$	- Pa
P <sub>1</sub>	1,35 kW	$\Delta I$	- %
I <sub>N</sub>	2,4 A	I <sub>A</sub> / I <sub>N</sub>	2.8
n	800 min <sup>-1</sup>		IP44
t <sub>A</sub>	150 s		01.061
t <sub>R</sub>	40 °C		55.5 kg
		Atex	II 2G c IIB T3 X

**Geräusche / Sound levels:**

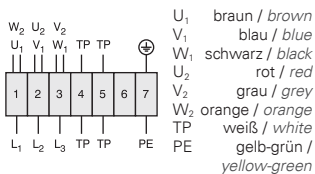
LWArel A-bewertet bei V=0,5*Vmax LWArel A-weighted at V=0,5*Vmax	fM [Hz]						
	125	250	500	1K	2K	4K	8K
Gehäuse 6-polig / casing 6-pole	-10	-9	-4	-7	-9	-14	-21
Ansaugseite 6-polig / inlet side 6-pole	-17	-15	-7	-6	-6	-7	-14
Ausblasseite 6-polig / outlet side 6-pole	-22	-13	-7	-6	-5	-7	-15

**Maße / Dimensions:** (alle Maße in mm / all dimensions in mm)



**Schaltbild / Wiring diagram:**

01.061



**Zubehör / Accessories:**

