

**Radialventilatoren** mit vorwärtsgekrümmten Radiallaufrädern

**Centrifugal Fans** with forward curved centrifugal impellers



**Typenschlüssel / Type Code**

einseitig saugend / *single inlet*  
 doppelseitig saugend / *double inlet*

Radialventilator / *centrifugal fan*

Außenläufermotor / *external rotor motor*

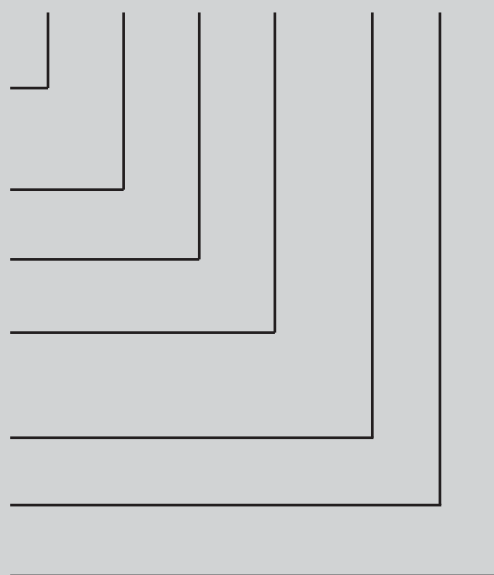
E = Einphasen-Wechselstrom / *single phase*  
 D = Drehstrom / *three phase alternating current*

Lauferraddurchmesser / *impeller diameter*

Polzahl / *number of poles*

Kleiner Antriebsmotor / *small motor*

**D E R A D 225 -4 K**



## Eigenschaften und Ausführungen

Die Hochleistungs-Radialventilatoren wurden speziell für den Einsatz in modernen Lüftungs- und Klimaanlage entwickelt und eignen sich zur Förderung von wenig staubhaltiger Luft und leicht aggressiven Gasen und Dämpfen. Die Baugrößen entsprechen der Normzahlenreihe R20 nach DIN323. Die Größenbezeichnung entspricht dem Laufraddurchmesser.

## Gehäuse

Die Gehäuse sind aus verzinktem Stahlblech, wobei die Gehäuseseitenteile mittels Stehfalz mit dem Spiralleitblech verbunden sind. In den Seitenteilen befinden sich Bohrungen für die Befestigung von Füßen, die jeweils um 90° umgesetzt werden können.

## Laufräder

Die Trommellaufäder aus verzinktem Stahlblech sind direkt auf die Rotoren der Außenläufermotoren aufgebaut und zusammen mit diesen entsprechend Gütestufe G2.5 nach DIN1940 auf 2 Ebenen dynamisch ausgewuchtet.



## Features and Construction

The high efficiency centrifugal fans have been developed especially for modern ventilation and air conditioning applications and are ideal for the movement of air and light aggressive gas and vapours. The size comply with standard R20 and are in accordance with DIN323. The designation of size corresponds to the outside diameter of the impeller.

## Casing

The casing of the high efficiency centrifugal fans are made of galvanized sheet steel and the side parts of the scroll is assembled with the spirally shaped guide plate through a standing seam. The side parts are produced with nut sets to fix the mounting brackets, which can be fixed in steps of 90°.

## Impellers

The drum impeller is made of galvanized sheet steel, and is mounted directly to the rotor of the external rotor motor and are balanced dynamically at two levels together with the rotor according to quality level G2.5 to DIN1940.

## Elektrischer Anschluss

Die Antriebsmotoren haben ein ausgeführtes Kabel. Der elektrische Anschluss erfolgt durch einen lose beigefügten Anschlusskasten in Schutzart IP44.

## Drehrichtung

Die Drehrichtung bei der Ausführung ERA ist auf Ansaugseite gesehen rechtsdrehend, bei der Ausführung DRA auf der Kabelführungseite gesehen linksdrehend.

## Luftleistungskennlinien

Die Kennlinien für diese Typenreihen wurden in Einbauart B (frei saugend und druckseitig angeschlossen) aufgenommen und zeigen die Gesamtdruckerhöhung  $\Delta p_t$  als Funktion des Volumenstromes. Der dynamische Druck  $\Delta p_d$  ist auf den Flanschquerschnitt am Ventilatoraustritt bezogen.

## Geräusche

In den Luftleistungskennlinien ist der A-bewertete Freiausblas-Schalleistungspegel  $L_{WA6}$  angegeben (umrandete Zahlen). Der A-bewertete Freiansaug-Schalleistungspegel  $L_{WA5}$  nach DIN 45 635, Teil 38 wird wie folgt ermittelt:

$$L_{WA5} [dB(A)] = L_{WA6} [dB(A)] - 3 \text{ dB}$$

Den A-bewerteten Schalldruckpegel LPA in 1m Abstand erhält man annähernd, in dem man vom A-Schalleistungspegel 7 dB(A) abzieht. Zu beachten ist, dass Reflexionen und Raumcharakteristik, sowie Eigenfrequenzen die Größe des Schalldruckpegels unterschiedlich beeinflussen. Die relativen Oktav-Schalleistungspegel  $L_{WArel}$  bei den Oktav-Mittelfrequenzen sind aus den direkt zugeordneten Tabellen der jeweiligen Ventilatorentypen zu entnehmen.

## Electrical connection

The motors are fitted with an outgoing cable. The electrical connection can be made via an IP44 terminal box, which is supplied loose.

## Direction of rotation

Direction of rotation for fan types ERA is clockwise viewed from the inlet side, but for fan types DRA it is counter-clockwise viewed from the cable outlet.

## Air performance curves

The performance curves for these fan types have been measured in mounting position B (installed on the pressure side and open on the suction side) and show the total pressure increase  $\Delta p_t$  as a function of the air flow. The dynamic pressure  $\Delta p_d$  refers to the flange cross section at the outlet side of the fan.

## Noise levels

The bordered values printed in the performance curve diagrams show the „A“ weighted  $L_{WA6}$  sound power level (fan outlet). Determination of „A“ weighted  $L_{WA5}$  sound power level at fan inlet:

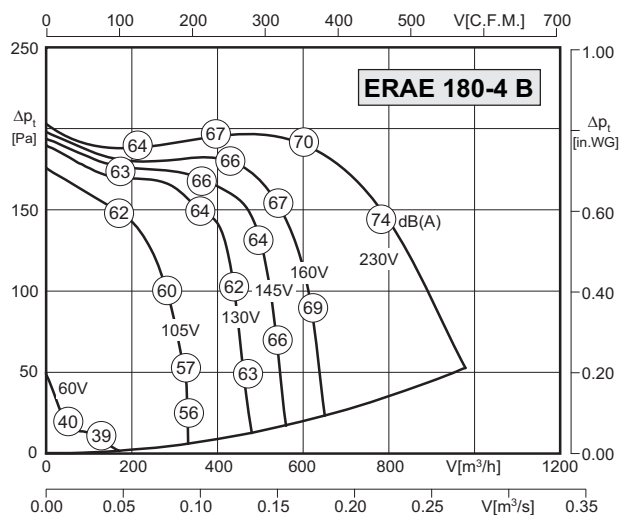
$$L_{WA5} [dB(A)] = L_{WA6} [dB(A)] - 3 \text{ dB}$$

The „A“ weighted sound pressure level LPA at a distance of 1 metre is calculated approximately by deducting 7 db(A) from the „A“ weighted sound power level. It is important to note that the reflection and room characteristic as well as natural frequencies influence the sound pressure levels a different way. The relative octave sound power level  $L_{WArel}$  at octave medium frequency you can find on the table on each fan type page.



- Gehäuse aus verzinktem Stahlblech
  - vorwärtsgekrümmtes Laufrad
  - asynchroner Außenläufermotor
  - Schutzart IP54
  - Isolierstoffklasse F
  - seitliches Anschlusskabel
  - Motorschutz durch Thermokontakte
  - transformatorisch steuerbar
- casing made of galvanized sheet steel
  - forward curved impeller
  - asynchronous external rotor motor
  - protection class IP54
  - insulation class F
  - side cable connection
  - motor protection by thermal contacts
  - speed is variable using auto transformers

### Technische Daten / Technical Data:



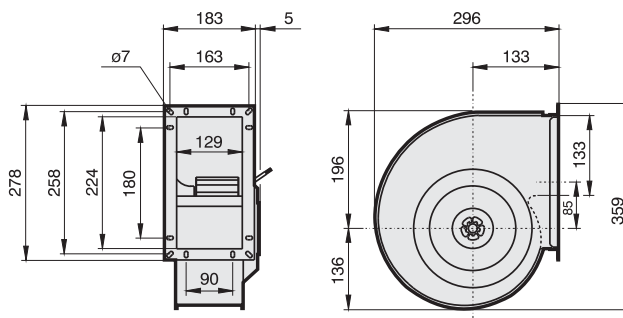
Typ / Type: ERAE 180-4B		Art.-Nr. / Art.-No.: B10-18010	
U	230V (50Hz)	$\Delta p_{fa \text{ min}}$	- Pa
P <sub>1</sub>	0.19 kW	$\Delta I$	- %
I <sub>N</sub>	0.85 A	I <sub>A</sub> / I <sub>N</sub>	1.5
n	1160 min <sup>-1</sup>		IP54
C <sub>400V</sub>	3 $\mu$ F		01.024
t <sub>R</sub>	40 °C		6 kg

### Geräusche / Sound levels:

LWA <sub>rel</sub> A-bewertet bei V=0,5*V <sub>max</sub> LWA <sub>rel</sub> A-weighted at V=0,5*V <sub>max</sub>	fM [Hz]						
	125	250	500	1K	2K	4K	8K
Ausblasseite 4-polig / outlet side 4-pole	-23	-10	-8	-4	-7	-9	-16
Ansaugseite 4-polig / inlet side 4-pole	-19	-11	-11	-5	-5	-8	-14
Ausblasseite 6-polig / outlet side 6-pole	-23	-10	-6	-6	-6	-8	-15
Ansaugseite 6-polig / inlet side 6-pole	-20	-18	-8	-5	-5	-8	-16

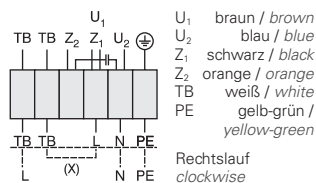
### Maße / Dimensions:

(alle Maße in mm / all dimensions in mm)



### Schaltbild / Wiring diagram:

01.024



### Zubehör / Accessories:

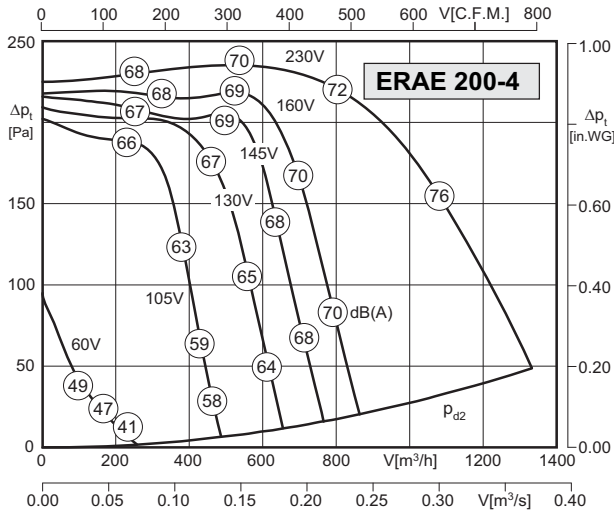




- Gehäuse aus verzinktem Stahlblech
- vorwärtsgekrümmtes Laufrad
- asynchroner Außenläufermotor
- Schutzart IP54
- Isolierstoffklasse F
- seitliches Anschlusskabel
- Motorschutz durch Thermokontakte
- transformatorisch steuerbar

- casing made of galvanized sheet steel
- forward curved impeller
- asynchronous external rotor motor
- protection class IP54
- insulation class F
- side cable connection
- motor protection by thermal contacts
- speed is variable using auto transformers

**Technische Daten / Technical Data:**



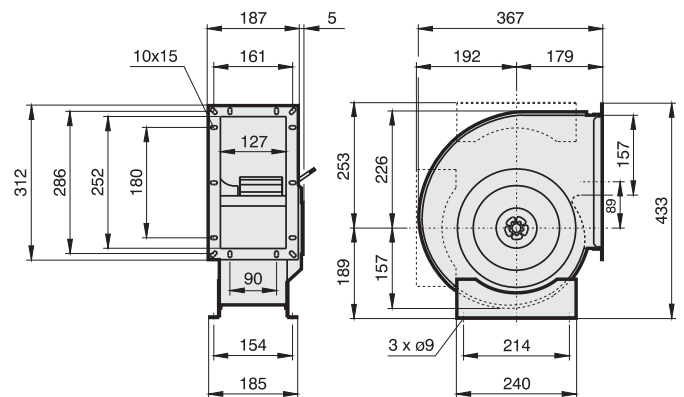
Typ / Type: ERAE 200-4		Art.-Nr. / Art.-No.: B10-20005	
U	230V (50Hz)	Δpfa min	-- Pa
P1	0,31 kW	ΔI	-- %
IN	1.4 A	IA / IN	1.6
n	1210 min-1	▲	IP54
C400V	6 μF	★	01.024
tR	50 °C	■	7,5 kg

**Geräusche / Sound levels:**

LWArel A-bewertet bei V=0,5*Vmax LWArel A-weighted at V=0,5*Vmax	fM [Hz]						
	125	250	500	1K	2K	4K	8K
Ausblasseite 4-polig / outlet side 4-pole	-23	-10	-8	-4	-7	-9	-16
Ansaugseite 4-polig / inlet side 4-pole	-19	-11	-11	-5	-5	-8	-14
Ausblasseite 6-polig / outlet side 6-pole	-23	-10	-6	-6	-6	-8	-15
Ansaugseite 6-polig / inlet side 6-pole	-20	-18	-8	-5	-5	-8	-16

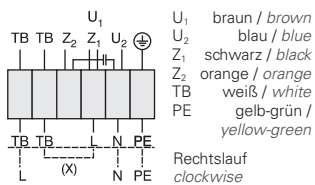
**Maße / Dimensions:**

(alle Maße in mm / all dimensions in mm)



**Schaltbild / Wiring diagram:**

01.024



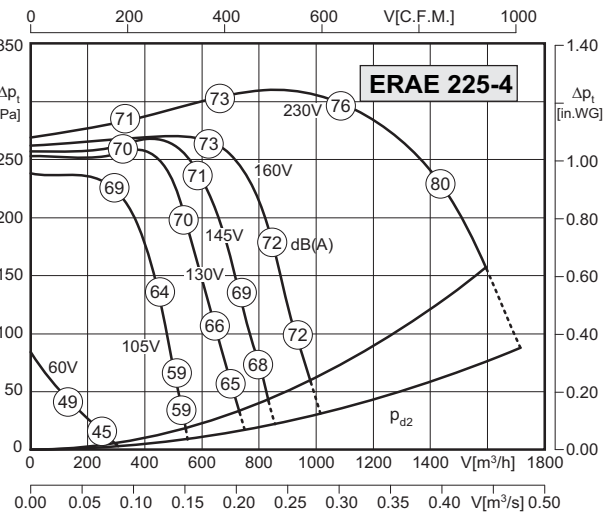
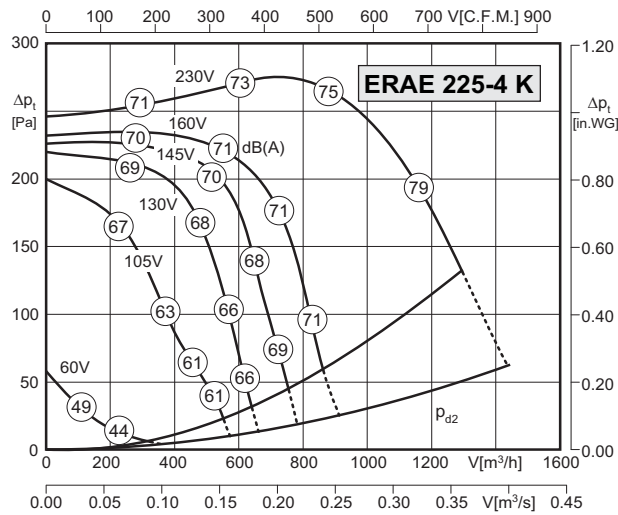
**Zubehör / Accessories:**





- Gehäuse aus verzinktem Stahlblech
- vorwärtsgekrümmtes Laufrad
- asynchroner Außenläufermotor
- Schutzart IP54
- Isolierstoffklasse F
- seitliches Anschlusskabel
- Motorschutz durch Thermokontakte
- transformatorisch steuerbar
- casing made of galvanized sheet steel
- forward curved impeller
- asynchronous external rotor motor
- protection class IP54
- insulation class F
- side cable connection
- motor protection by thermal contacts
- speed is variable using auto transformers

### Technische Daten / Technical Data:



Typ / Type: ERAE 225-4K		Art.-Nr. / Art.-No.: B10-22501	
U	230V (50Hz)	Δp <sub>fa</sub> min	80 Pa
P <sub>1</sub>	0.35 kW	Δl	- %
I <sub>N</sub>	1.55 A	I <sub>A</sub> / I <sub>N</sub>	1.3
n	1070 min <sup>-1</sup>	▲	IP54
C <sub>400V</sub>	6 μF	✱	01.024
t <sub>R</sub>	40 °C	🔋	10 kg

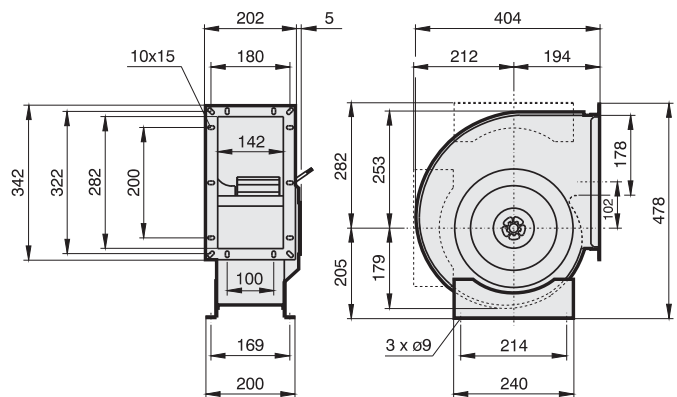
Typ / Type: ERAE 225-4		Art.-Nr. / Art.-No.: B10-22500	
U	230V (50Hz)	Δp <sub>fa</sub> min	80 Pa
P <sub>1</sub>	0.45 kW	Δl	- %
I <sub>N</sub>	2.0 A	I <sub>A</sub> / I <sub>N</sub>	1.9
n	1265 min <sup>-1</sup>	▲	IP54
C <sub>400V</sub>	8 μF	✱	01.024
t <sub>R</sub>	40 °C	🔋	12 kg

### Geräusche / Sound levels:

LWA <sub>rel</sub> A-bewertet bei V=0,5*V <sub>max</sub> LWA <sub>rel</sub> A-weighted at V=0,5*V <sub>max</sub>	fM [Hz]						
	125	250	500	1K	2K	4K	8K
Ausblasseite 4-polig / outlet side 4-pole	-23	-10	-8	-4	-7	-9	-16
Ansaugseite 4-polig / inlet side 4-pole	-19	-11	-11	-5	-5	-8	-14
Ausblasseite 6-polig / outlet side 6-pole	-23	-10	-6	-6	-6	-8	-15
Ansaugseite 6-polig / inlet side 6-pole	-20	-18	-8	-5	-5	-8	-16

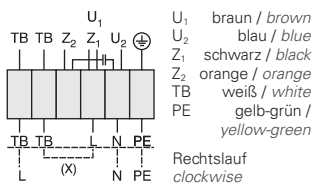
### Maße / Dimensions:

(alle Maße in mm / all dimensions in mm)



### Schaltbild / Wiring diagram:

01.024



### Zubehör / Accessories:

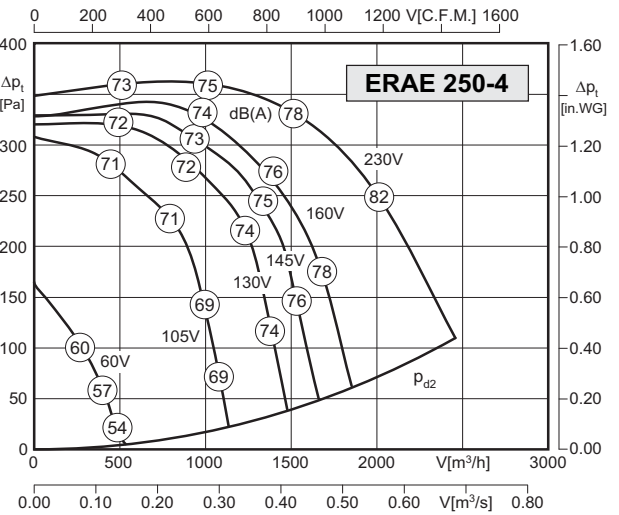
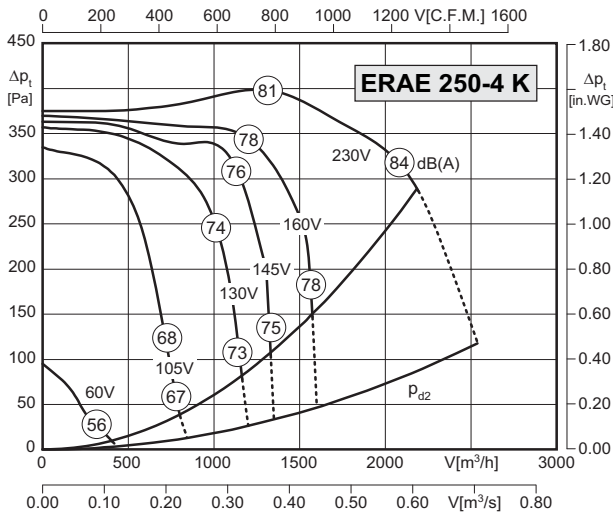






- Gehäuse aus verzinktem Stahlblech
  - vorwärtsgekrümmtes Laufrad
  - asynchroner Außenläufermotor
  - Schutzart IP54
  - Isolierstoffklasse F
  - seitliches Anschlusskabel
  - Motorschutz durch Thermokontakte
  - transformatorisch steuerbar
- casing made of galvanized sheet steel
  - forward curved impeller
  - asynchronous external rotor motor
  - protection class IP54
  - insulation class F
  - side cable connection
  - motor protection by thermal contacts
  - speed is variable using auto transformers

### Technische Daten / Technical Data:



Typ / Type: ERAE 250-4K		Art.-Nr. / Art.-No.: B10-25006	
U	230V (50Hz)	Δpfa min	200 Pa
P <sub>1</sub>	0.67 kW	ΔI	9 %
I <sub>N</sub>	3.1 A	I <sub>A</sub> / I <sub>N</sub>	2.1
n	1330 min <sup>-1</sup>	▲	IP54
C <sub>400v</sub>	12 μF	★	01.024
t <sub>R</sub>	40 °C	■	15,5 kg

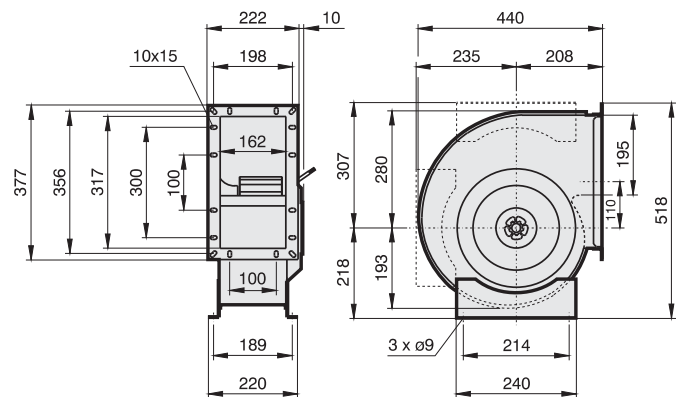
Typ / Type: ERAE 250-4		Art.-Nr. / Art.-No.: B10-25000	
U	230V (50Hz)	Δpfa min	- Pa
P <sub>1</sub>	0.77 kW	ΔI	- %
I <sub>N</sub>	3.5 A	I <sub>A</sub> / I <sub>N</sub>	1.7
n	1300 min <sup>-1</sup>	▲	IP54
C <sub>400v</sub>	16 μF	★	01.024
t <sub>R</sub>	65 °C	■	17,5 kg

### Geräusche / Sound levels:

LWA <sub>rel</sub> A-bewertet bei V=0,5*V <sub>max</sub> LWA <sub>rel</sub> A-weighted at V=0,5*V <sub>max</sub>	fM [Hz]						
	125	250	500	1K	2K	4K	8K
Ausblasseite 4-polig / outlet side 4-pole	-23	-10	-8	-4	-7	-9	-16
Ansaugseite 4-polig / inlet side 4-pole	-19	-11	-11	-5	-5	-8	-14
Ausblasseite 6-polig / outlet side 6-pole	-23	-10	-6	-6	-6	-8	-15
Ansaugseite 6-polig / inlet side 6-pole	-20	-18	-8	-5	-5	-8	-16

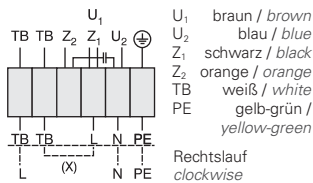
### Maße / Dimensions:

(alle Maße in mm / all dimensions in mm)



### Schaltbild / Wiring diagram:

01.024



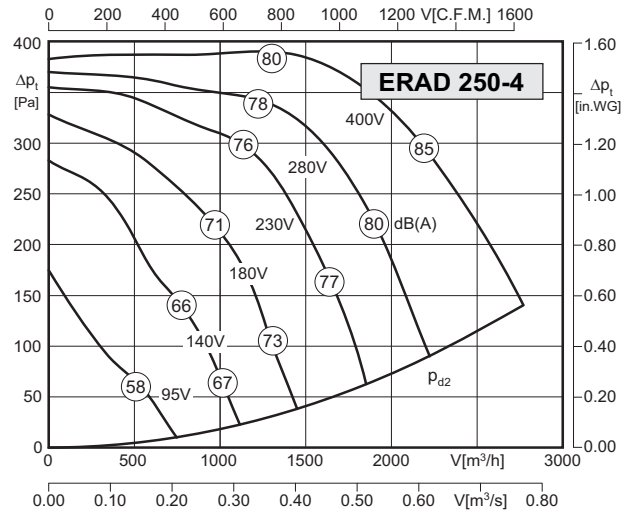
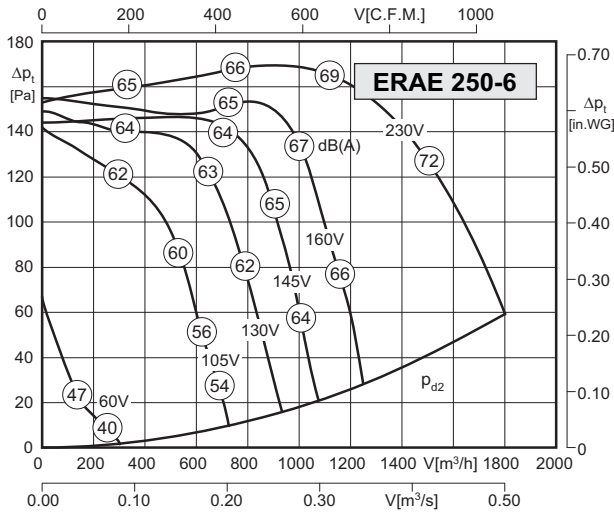
### Zubehör / Accessories:





- Gehäuse aus verzinktem Stahlblech
  - vorwärtsgekrümmtes Laufrad
  - asynchroner Außenläufermotor
  - Schutzart IP54
  - Isolierstoffklasse F
  - seitliches Anschlusskabel
  - Motorschutz durch Thermokontakte
  - transformatorisch steuerbar
- casing made of galvanized sheet steel
  - forward curved impeller
  - asynchronous external rotor motor
  - protection class IP54
  - insulation class F
  - side cable connection
  - motor protection by thermal contacts
  - speed is variable using auto transformers

### Technische Daten / Technical Data:



Typ / Type: ERAE 250-6		Art.-Nr. / Art.-No.: B10-25003	
U	230V (50Hz)	ΔDfa min	- Pa
P1	0.34 kW	ΔI	- %
IN	1.5 A	IA / IN	1.45
n	770 min <sup>-1</sup>	▲	IP54
C400v	5 μF	✱	01.024
tR	60 °C	■	16 kg

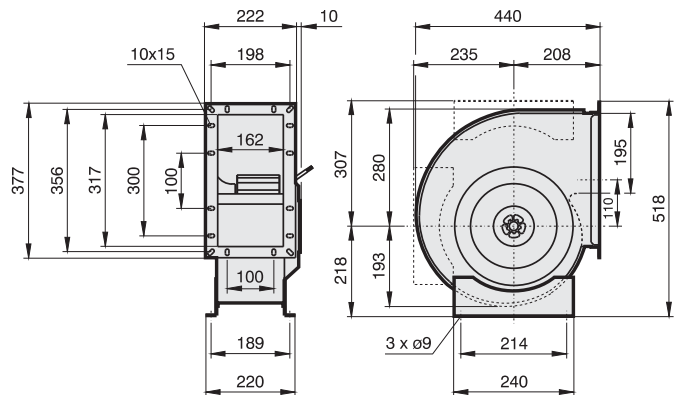
Typ / Type: ERAD 250-4		Art.-Nr. / Art.-No.: B10-25040	
U	400V (50Hz)	ΔDfa min	- Pa
P1	0.84 kW	ΔI	- %
IN	1.6 A	IA / IN	2.3
n	1210 min <sup>-1</sup>	▲	IP54
C400v	- μF	✱	01.006
tR	40 °C	■	17 kg

### Geräusche / Sound levels:

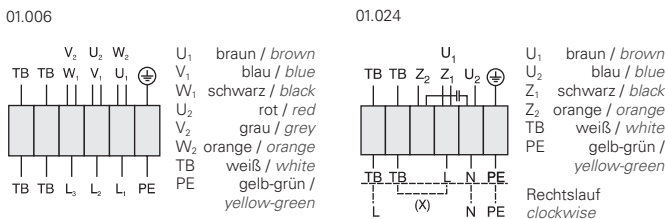
LWArel A-bewertet bei V=0,5*Vmax LWArel A-weighted at V=0,5*Vmax	fM [Hz]						
	125	250	500	1K	2K	4K	8K
Ausblasseite 4-polig / outlet side 4-pole	-23	-10	-8	-4	-7	-9	-16
Ansaugseite 4-polig / inlet side 4-pole	-19	-11	-11	-5	-5	-8	-14
Ausblasseite 6-polig / outlet side 6-pole	-23	-10	-6	-6	-6	-8	-15
Ansaugseite 6-polig / inlet side 6-pole	-20	-18	-8	-5	-5	-8	-16

### Maße / Dimensions:

(alle Maße in mm / all dimensions in mm)



### Schaltbild / Wiring diagram:



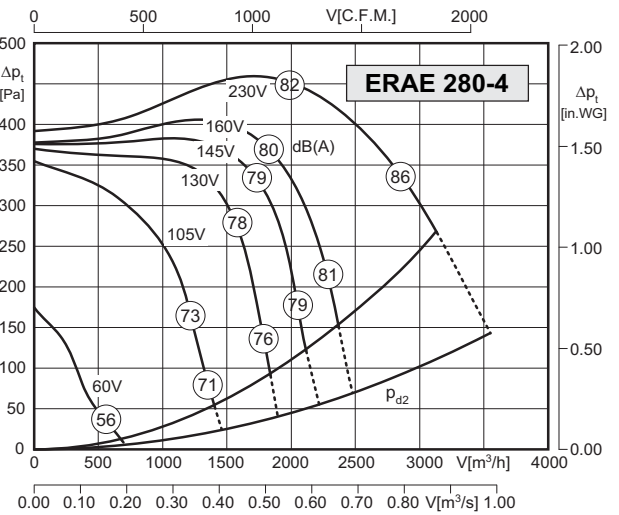
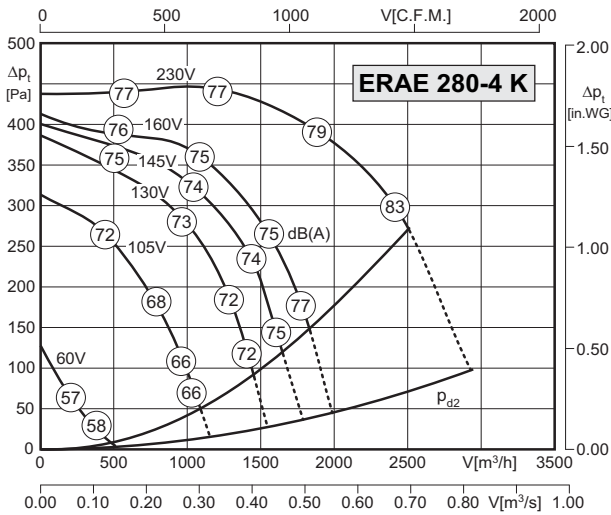
### Zubehör / Accessories:





- Gehäuse aus verzinktem Stahlblech
- vorwärtsgekrümmtes Laufrad
- asynchroner Außenläufermotor
- Schutzart IP54
- Isolierstoffklasse F
- seitliches Anschlusskabel
- Motorschutz durch Thermokontakte
- transformatorisch steuerbar
- casing made of galvanized sheet steel
- forward curved impeller
- asynchronous external rotor motor
- protection class IP54
- insulation class F
- side cable connection
- motor protection by thermal contacts
- speed is variable using auto transformers

**Technische Daten / Technical Data:**



Typ / Type: ERAE 280-4K		Art.-Nr. / Art.-No.: B10-28006	
U	230V (50Hz)	Δpfa min	200 Pa
P <sub>1</sub>	0.86 kW	ΔI	3 %
I <sub>N</sub>	3.85 A	I <sub>A</sub> / I <sub>N</sub>	1.8
n	1170 min <sup>-1</sup>	▲	IP54
C <sub>400v</sub>	16 μF	★	01.024
t <sub>R</sub>	40 °C	■	19 kg

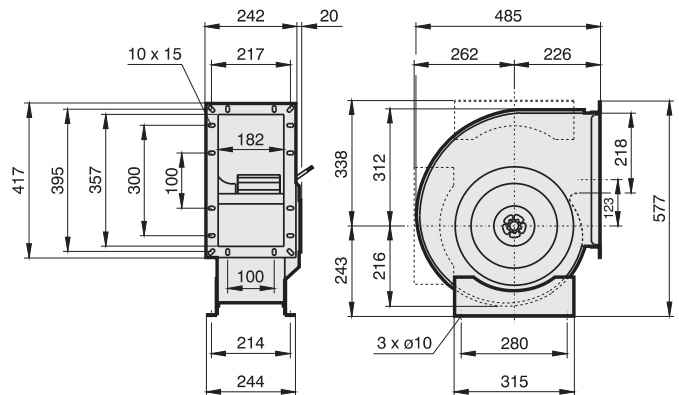
Typ / Type: ERAE 280-4		Art.-Nr. / Art.-No.: B10-28000	
U	230V (50Hz)	Δpfa min	160 Pa
P <sub>1</sub>	1.25 kW	ΔI	— %
I <sub>N</sub>	5.7 A	I <sub>A</sub> / I <sub>N</sub>	1.9
n	1220 min <sup>-1</sup>	▲	IP54
C <sub>400v</sub>	25 μF	★	01.024
t <sub>R</sub>	40 °C	■	24 kg

**Geräusche / Sound levels:**

LWA <sub>rel</sub> A-bewertet bei V=0,5*V <sub>max</sub> LWA <sub>rel</sub> A-weighted at V=0,5*V <sub>max</sub>	fM [Hz]						
	125	250	500	1K	2K	4K	8K
Ausblasseite 4-polig / outlet side 4-pole	-23	-10	-8	-4	-7	-9	-16
Ansaugseite 4-polig / inlet side 4-pole	-19	-11	-11	-5	-5	-8	-14
Ausblasseite 6-polig / outlet side 6-pole	-23	-10	-6	-6	-6	-8	-15
Ansaugseite 6-polig / inlet side 6-pole	-20	-18	-8	-5	-5	-8	-16

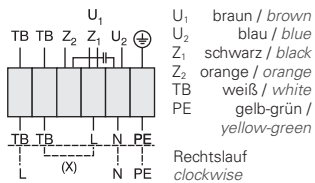
**Maße / Dimensions:**

(alle Maße in mm / all dimensions in mm)



**Schaltbild / Wiring diagram:**

01.024



**Zubehör / Accessories:**





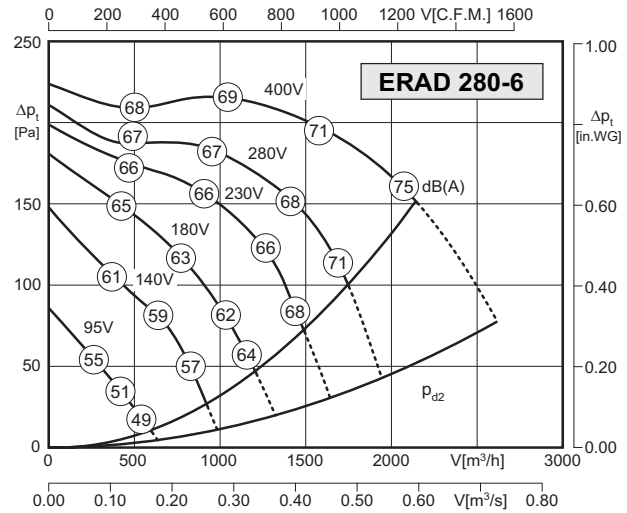
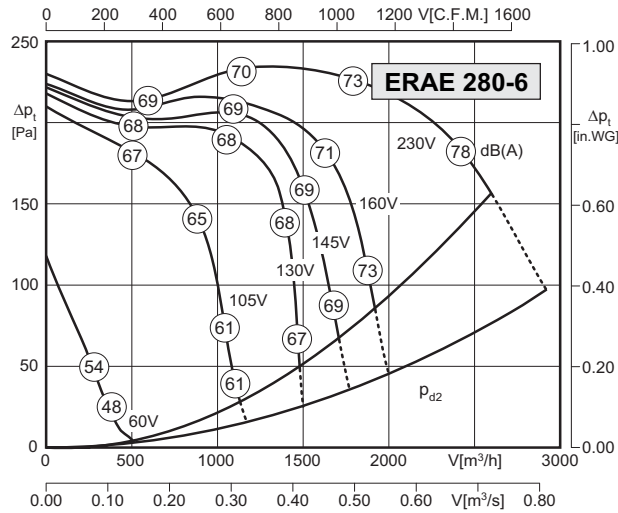
# Radialventilatoren einflutrig / Centrifugal Fans single inlet

## Baugröße / Size: 280



- Gehäuse aus verzinktem Stahlblech
- vorwärtsgekrümmtes Laufrad
- asynchroner Außenläufermotor
- Schutzart IP54
- Isolierstoffklasse F
- seitliches Anschlusskabel
- Motorschutz durch Thermokontakte
- transformatorisch steuerbar
- casing made of galvanized sheet steel
- forward curved impeller
- asynchronous external rotor motor
- protection class IP54
- insulation class F
- side cable connection
- motor protection by thermal contacts
- speed is variable using auto transformers

### Technische Daten / Technical Data:



Typ / Type: ERAE 280-6		Art.-Nr. / Art.-No.: B10-28003	
U	230V (50Hz)	ΔDfa min	80 Pa
P1	0.56 kW	Δl	8 %
IN	2.5 A	IA / IN	1.9
n	870 min <sup>-1</sup>	▲	IP54
C400v	10 μF	✳	01.024
tr	40 °C	■	17,5 kg

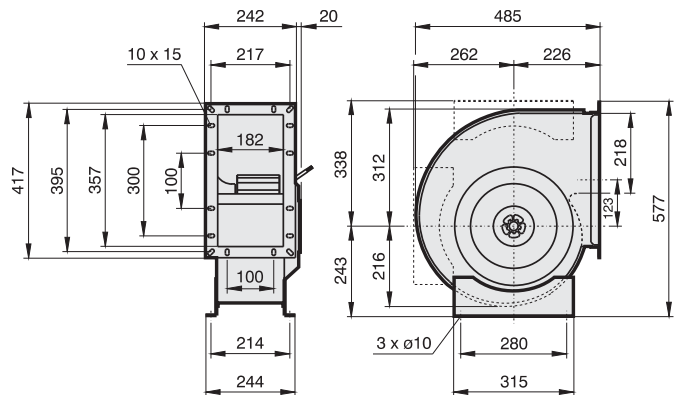
Typ / Type: ERAD 280-6		Art.-Nr. / Art.-No.: B10-28046	
U	400V (50Hz)	ΔDfa min	100 Pa
P1	0.41 kW	Δl	– %
IN	0.75 A	IA / IN	2.2
n	790 min <sup>-1</sup>	▲	IP54
C400v	– μF	✳	01.006
tr	40 °C	■	16 kg

### Geräusche / Sound levels:

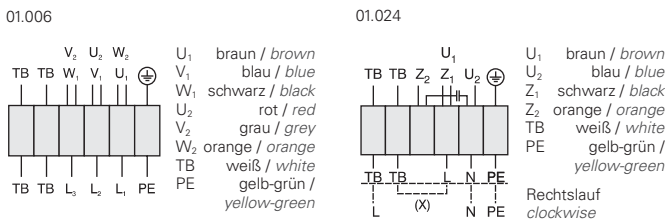
LWArel A-bewertet bei V=0,5*Vmax LWArel A-weighted at V=0,5*Vmax	fM [Hz]						
	125	250	500	1K	2K	4K	8K
Ausblasseite 4-polig / outlet side 4-pole	-23	-10	-8	-4	-7	-9	-16
Ansaugseite 4-polig / inlet side 4-pole	-19	-11	-11	-5	-5	-8	-14
Ausblasseite 6-polig / outlet side 6-pole	-23	-10	-6	-6	-6	-8	-15
Ansaugseite 6-polig / inlet side 6-pole	-20	-18	-8	-5	-5	-8	-16

### Maße / Dimensions:

(alle Maße in mm / all dimensions in mm)



### Schaltbild / Wiring diagram:



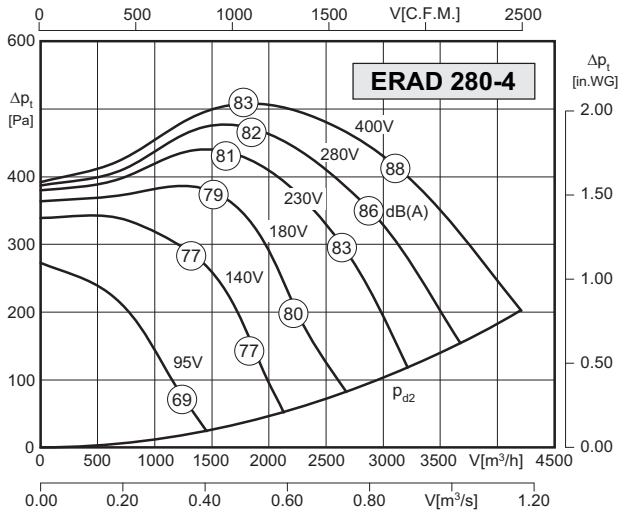
### Zubehör / Accessories:





- Gehäuse aus verzinktem Stahlblech
  - vorwärtsgekrümmtes Laufrad
  - asynchroner Außenläufermotor
  - Schutzart IP54
  - Isolierstoffklasse F
  - seitliches Anschlusskabel
  - Motorschutz durch Thermokontakte
  - transformatorisch steuerbar
- casing made of galvanized sheet steel
  - forward curved impeller
  - asynchronous external rotor motor
  - protection class IP54
  - insulation class F
  - side cable connection
  - motor protection by thermal contacts
  - speed is variable using auto transformers

### Technische Daten / Technical Data:



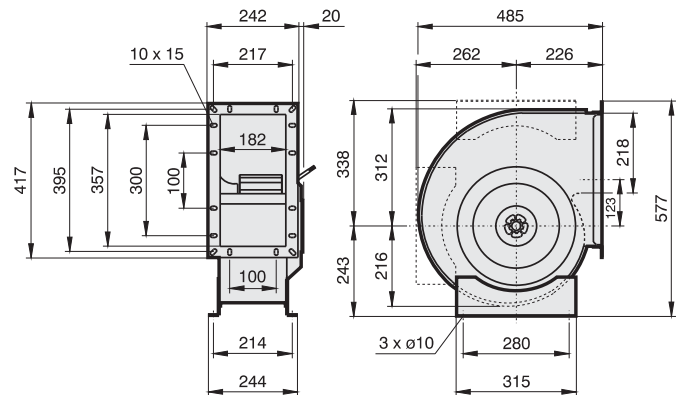
Typ / Type: ERAD 280-4		Art.-Nr. / Art.-No.: B10-28040	
U	400V (50Hz)	Δp <sub>fa min</sub>	-- Pa
P <sub>1</sub>	1.85 kW	ΔI	7 %
I <sub>N</sub>	3.2 A	I <sub>A</sub> / I <sub>N</sub>	3.2
n	1300 min <sup>-1</sup>		IP54
C <sub>400V</sub>	-- μF		01.006
t <sub>R</sub>	40 °C		24 kg

### Geräusche / Sound levels:

LWA <sub>rel</sub> A-bewertet bei V=0,5*V <sub>max</sub> LWA <sub>rel</sub> A-weighted at V=0,5*V <sub>max</sub>	fM [Hz]						
	125	250	500	1K	2K	4K	8K
Ausblasseite 4-polig / outlet side 4-pole	-23	-10	-8	-4	-7	-9	-16
Ansaugseite 4-polig / inlet side 4-pole	-19	-11	-11	-5	-5	-8	-14
Ausblasseite 6-polig / outlet side 6-pole	-23	-10	-6	-6	-6	-8	-15
Ansaugseite 6-polig / inlet side 6-pole	-20	-18	-8	-5	-5	-8	-16

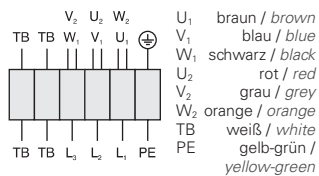
### Maße / Dimensions:

(alle Maße in mm / all dimensions in mm)



### Schaltbild / Wiring diagram:

01.006



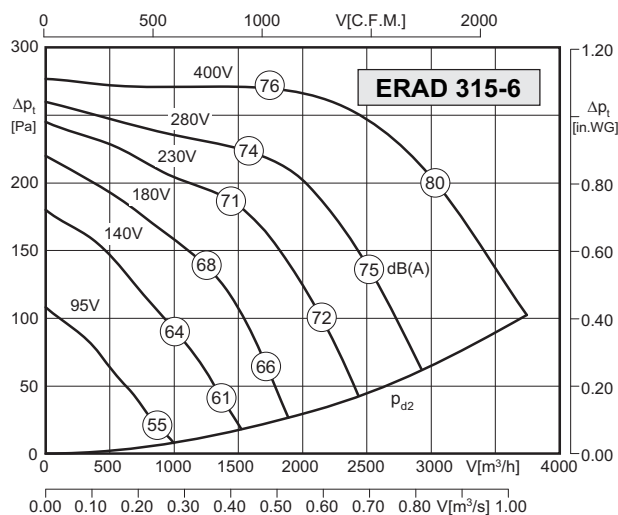
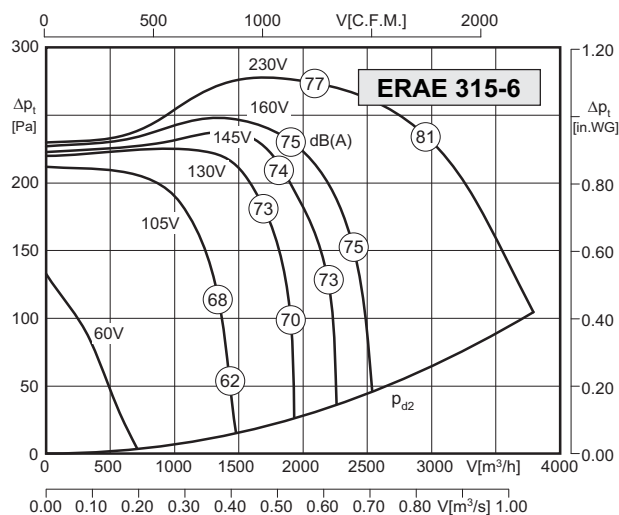
### Zubehör / Accessories:





- Gehäuse aus verzinktem Stahlblech
  - vorwärtsgekrümmtes Laufrad
  - asynchroner Außenläufermotor
  - Schutzart IP54
  - Isolierstoffklasse F
  - seitliches Anschlusskabel
  - Motorschutz durch Thermokontakte
  - transformatorisch steuerbar
- casing made of galvanized sheet steel
  - forward curved impeller
  - asynchronous external rotor motor
  - protection class IP54
  - insulation class F
  - side cable connection
  - motor protection by thermal contacts
  - speed is variable using auto transformers

### Technische Daten / Technical Data:



Typ / Type: ERAE 315-6		Art.-Nr. / Art.-No.: B10-31500	
U	230V (50Hz)	ΔP <sub>fa</sub> min	- Pa
P <sub>1</sub>	0.93 kW	Δl	- %
I <sub>N</sub>	4.2 A	I <sub>A</sub> / I <sub>N</sub>	1.7
n	770 min <sup>-1</sup>	▲	IP54
C <sub>400V</sub>	16 μF	✱	01.024
t <sub>R</sub>	40 °C	■	30 kg

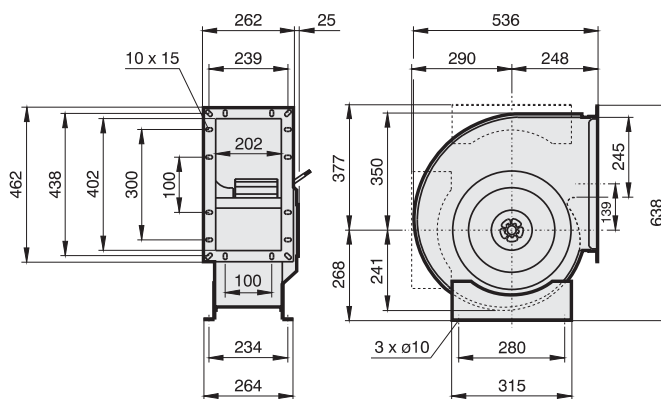
Typ / Type: ERAD 315-6		Art.-Nr. / Art.-No.: B10-31546	
U	400V (50Hz)	ΔP <sub>fa</sub> min	- Pa
P <sub>1</sub>	0.82 kW	Δl	- %
I <sub>N</sub>	1.5 A	I <sub>A</sub> / I <sub>N</sub>	2.0
n	730 min <sup>-1</sup>	▲	IP54
C <sub>400V</sub>	- μF	✱	01.006
t <sub>R</sub>	45 °C	■	29 kg

### Geräusche / Sound levels:

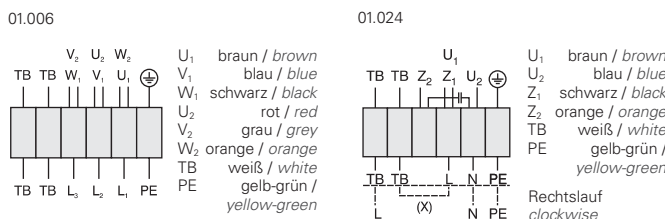
LWA <sub>rel</sub> A-bewertet bei V=0,5*V <sub>max</sub> LWA <sub>rel</sub> A-weighted at V=0,5*V <sub>max</sub>	fM [Hz]						
	125	250	500	1K	2K	4K	8K
Ausblasseite 4-polig / outlet side 4-pole	-23	-10	-8	-4	-7	-9	-16
Ansaugseite 4-polig / inlet side 4-pole	-19	-11	-11	-5	-5	-8	-14
Ausblasseite 6-polig / outlet side 6-pole	-23	-10	-6	-6	-6	-8	-15
Ansaugseite 6-polig / inlet side 6-pole	-20	-18	-8	-5	-5	-8	-16

### Maße / Dimensions:

(alle Maße in mm / all dimensions in mm)



### Schaltbild / Wiring diagram:



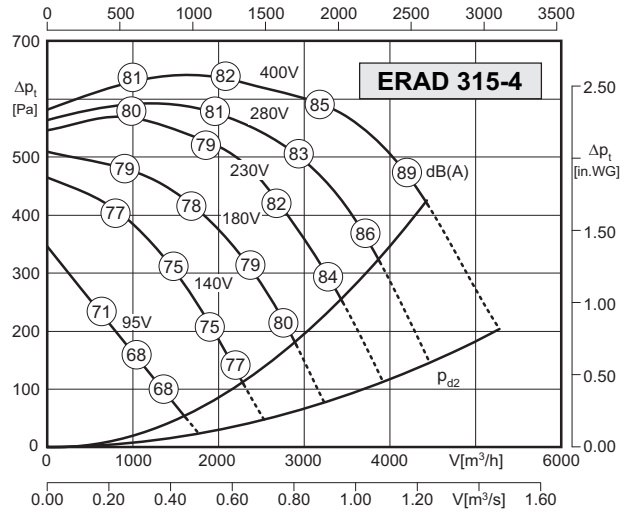
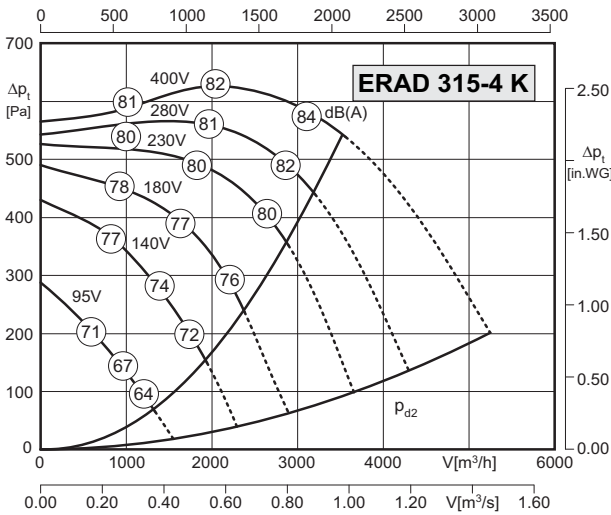
### Zubehör / Accessories:





- Gehäuse aus verzinktem Stahlblech
  - vorwärtsgekrümmtes Laufrad
  - asynchroner Außenläufermotor
  - Schutzart IP54
  - Isolierstoffklasse F
  - seitliches Anschlusskabel
  - Motorschutz durch Thermokontakte
  - transformatorisch steuerbar
- casing made of galvanized sheet steel
  - forward curved impeller
  - asynchronous external rotor motor
  - protection class IP54
  - insulation class F
  - side cable connection
  - motor protection by thermal contacts
  - speed is variable using auto transformers

**Technische Daten / Technical Data:**



Typ / Type: ERAD 315-4K		Art.-Nr. / Art.-No.: B10-31543	
U	400V (50Hz)	$\Delta p_{fa \text{ min}}$	450 Pa
P <sub>1</sub>	1.55 kW	$\Delta I$	– %
I <sub>N</sub>	2.75 A	I <sub>A</sub> / I <sub>N</sub>	3.3
n	1280 min <sup>-1</sup>		IP54
C <sub>400v</sub>	– $\mu$ F		01.006
t <sub>R</sub>	40 °C		26 kg

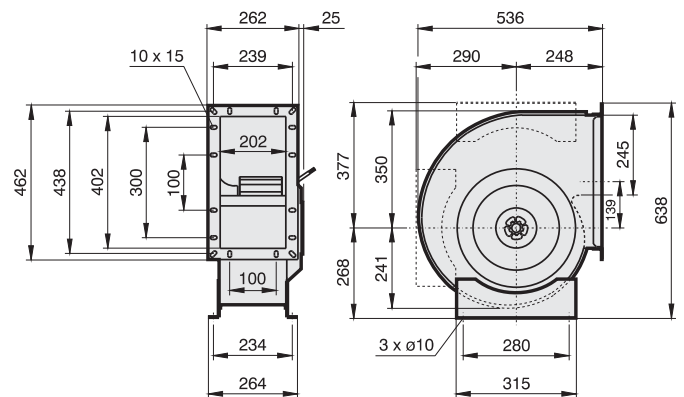
Typ / Type: ERAD 315-4		Art.-Nr. / Art.-No.: B10-31540	
U	400V (50Hz)	$\Delta p_{fa \text{ min}}$	280 Pa
P <sub>1</sub>	2.0 kW	$\Delta I$	– %
I <sub>N</sub>	4.1 A	I <sub>A</sub> / I <sub>N</sub>	3.5
n	1320 min <sup>-1</sup>		IP54
C <sub>400v</sub>	– $\mu$ F		01.006
t <sub>R</sub>	40 °C		30 kg

**Geräusche / Sound levels:**

LWA <sub>rel</sub> A-bewertet bei V=0,5*V <sub>max</sub> LWA <sub>rel</sub> A-weighted at V=0,5*V <sub>max</sub>	fM [Hz]						
	125	250	500	1K	2K	4K	8K
Ausblasseite 4-polig / outlet side 4-pole	-23	-10	-8	-4	-7	-9	-16
Ansaugseite 4-polig / inlet side 4-pole	-19	-11	-11	-5	-5	-8	-14
Ausblasseite 6-polig / outlet side 6-pole	-23	-10	-6	-6	-6	-8	-15
Ansaugseite 6-polig / inlet side 6-pole	-20	-18	-8	-5	-5	-8	-16

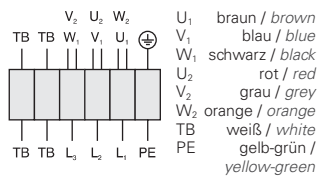
**Maße / Dimensions:**

(alle Maße in mm / all dimensions in mm)



**Schaltbild / Wiring diagram:**

01.006



**Zubehör / Accessories:**





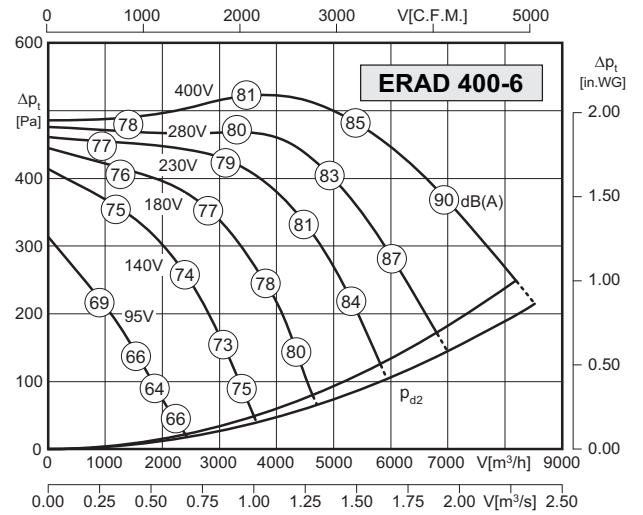
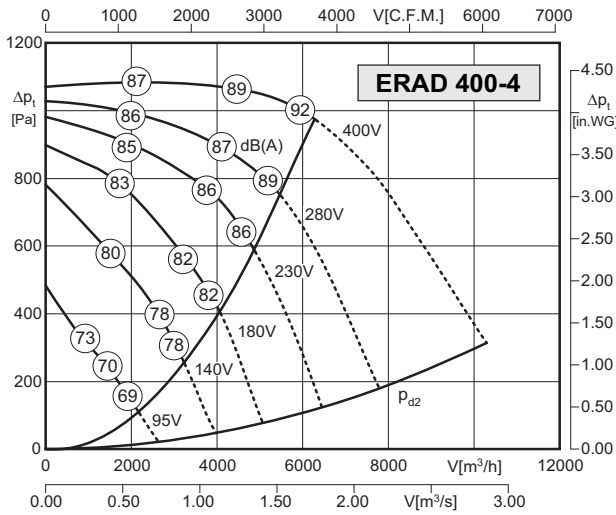




- Gehäuse aus verzinktem Stahlblech
- vorwärtsgekrümmtes Laufrad
- asynchroner Außenläufermotor
- Schutzart IP54
- Isolierstoffklasse F
- seitliches Anschlusskabel
- Motorschutz durch Thermokontakte
- transformatorisch steuerbar

- casing made of galvanized sheet steel
- forward curved impeller
- asynchronous external rotor motor
- protection class IP54
- insulation class F
- side cable connection
- motor protection by thermal contacts
- speed is variable using auto transformers

**Technische Daten / Technical Data:**



Typ / Type: ERAD 400-4		Art.-Nr. / Art.-No.: B10-40045	
U	400V (50Hz)	Δpfa min	860 Pa
P1	4.1 kW	ΔI	18 %
IN	7.1 A	IA / IN	4.0
n	1360 min <sup>-1</sup>	▲	IP54
C400v	- μF	★	01.006
tR	40 °C	■	68 kg

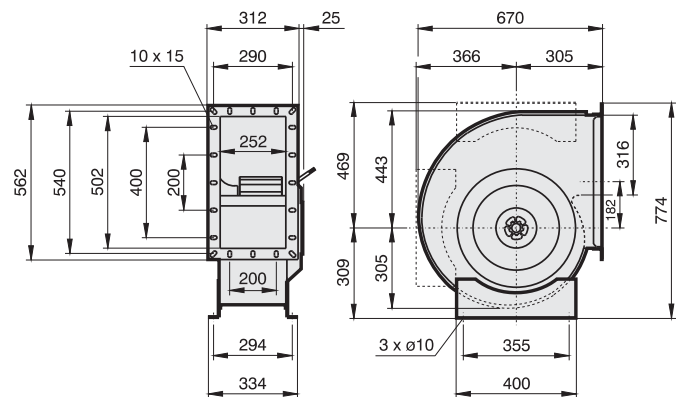
Typ / Type: ERAD 400-6		Art.-Nr. / Art.-No.: B10-31540	
U	400V (50Hz)	Δpfa min	50 Pa
P1	3.0 kW	ΔI	3 %
IN	5.5 A	IA / IN	3.1
n	860 min <sup>-1</sup>	▲	IP54
C400v	- μF	★	01.006
tR	40 °C	■	64 kg

**Geräusche / Sound levels:**

LWArel A-bewertet bei V=0,5*Vmax LWArel A-weighted at V=0,5*Vmax	fM [Hz]						
	125	250	500	1K	2K	4K	8K
Ausblasseite 4-polig / outlet side 4-pole	-23	-10	-8	-4	-7	-9	-16
Ansaugseite 4-polig / inlet side 4-pole	-19	-11	-11	-5	-5	-8	-14
Ausblasseite 6-polig / outlet side 6-pole	-23	-10	-6	-6	-6	-8	-15
Ansaugseite 6-polig / inlet side 6-pole	-20	-18	-8	-5	-5	-8	-16

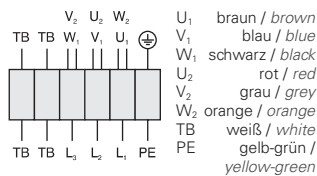
**Maße / Dimensions:**

(alle Maße in mm / all dimensions in mm)



**Schaltbild / Wiring diagram:**

01.006



**Zubehör / Accessories:**

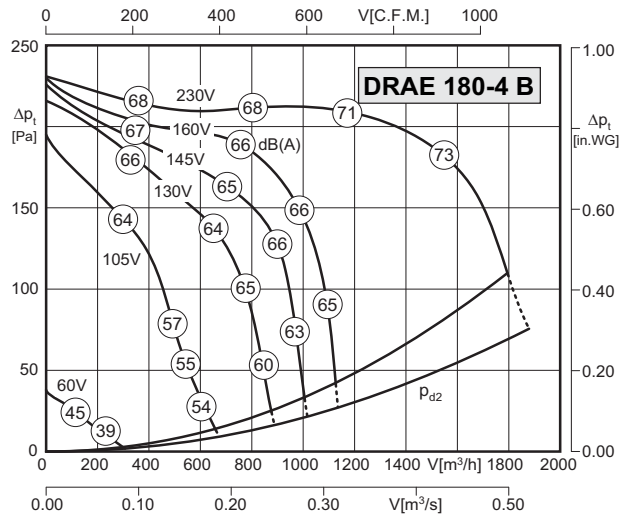


RTD Seite/Page 392   MSD Seite/Page 378   ED Seite/Page 402   TD Seite/Page 400   GS Seite/Page 404   ABF Seite/Page 416   ABS Seite/Page 416   ASS Seite/Page 418   ASF Seite/Page 418   BG Seite/Page 419



- Gehäuse aus verzinktem Stahlblech
  - vorwärtsgekrümmtes Laufrad
  - asynchroner Außenläufermotor
  - Schutzart IP54
  - Isolierstoffklasse F
  - seitliches Anschlusskabel
  - Motorschutz durch Thermokontakte
  - transformatorisch steuerbar
- casing made of galvanized sheet steel
  - forward curved impeller
  - asynchronous external rotor motor
  - protection class IP54
  - insulation class F
  - side cable connection
  - motor protection by thermal contacts
  - speed is variable using auto transformers

### Technische Daten / Technical Data:



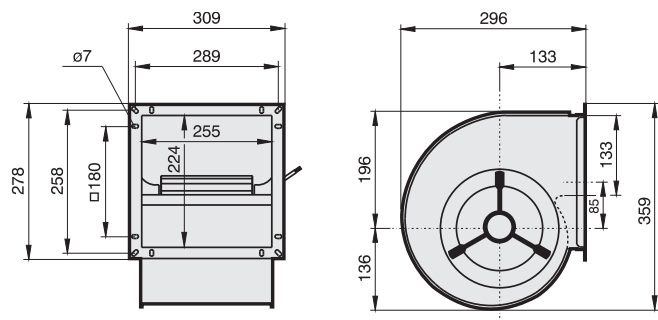
Typ / Type: <b>DRAE 180-4B</b>		Art.-Nr. / Art.-No.: <b>C10-18009</b>	
U	230V (50Hz)	Δp <sub>fa</sub> min	40 Pa
P <sub>1</sub>	0.33 kW	Δl	- %
I <sub>N</sub>	1.4 A	I <sub>A</sub> / I <sub>N</sub>	1.3
n	1080 min <sup>-1</sup>		IP54
C <sub>400V</sub>	6 μF		01.025
t <sub>R</sub>	40 °C		8,5 kg

### Geräusche / Sound levels:

LWA <sub>rel</sub> A-bewertet bei V=0,5*V <sub>max</sub> LWA <sub>rel</sub> A-weighted at V=0,5*V <sub>max</sub>	fM [Hz]						
	125	250	500	1K	2K	4K	8K
Ausblasseite 4-polig / outlet side 4-pole	-21	-13	-8	-4	-7	-8	-15
Ansaugseite 4-polig / inlet side 4-pole	-18	-13	-10	-5	-4	-10	-16
Ausblasseite 6-polig / outlet side 6-pole	-20	-9	-5	-7	-7	-9	-17
Ansaugseite 6-polig / inlet side 6-pole	-18	-12	-7	-5	-6	-9	-16

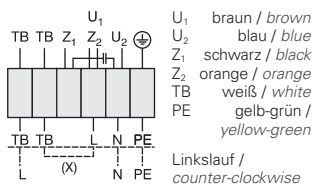
### Maße / Dimensions:

(alle Maße in mm / all dimensions in mm)



### Schaltbild / Wiring diagram:

01.025



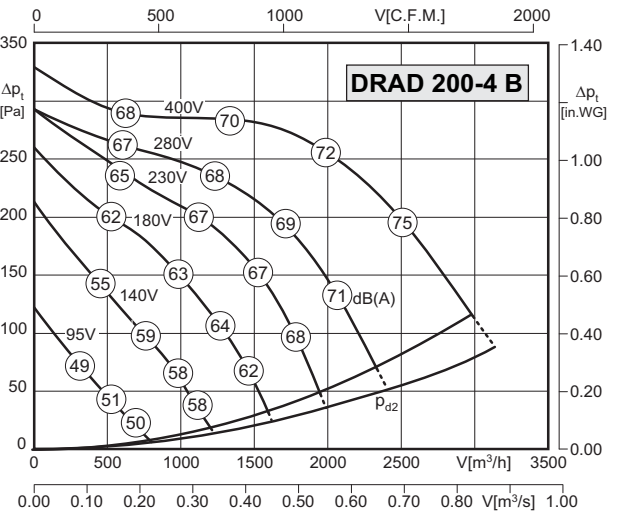
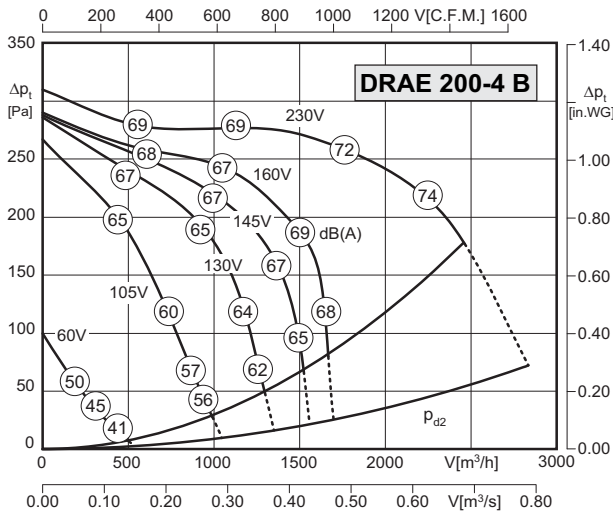
### Zubehör / Accessories:





- Gehäuse aus verzinktem Stahlblech
  - vorwärtsgekrümmtes Laufrad
  - asynchroner Außenläufermotor
  - Schutzart IP54
  - Isolierstoffklasse F
  - seitliches Anschlusskabel
  - Motorschutz durch Thermokontakte
  - transformatorisch steuerbar
- casing made of galvanized sheet steel
  - forward curved impeller
  - asynchronous external rotor motor
  - protection class IP54
  - insulation class F
  - side cable connection
  - motor protection by thermal contacts
  - speed is variable using auto transformers

### Technische Daten / Technical Data:



Typ / Type: DRAE 200-4B		Art.-Nr. / Art.-No.: C10-20010	
U	230V (50Hz)	Δpfa min	125 Pa
P1	0.49 kW	ΔI	-- %
IN	2.1 A	IA / IN	1.6
n	1230 min <sup>-1</sup>	▲	IP54
C400v	10 μF	★	01.025
tR	40 °C	■	10,7 kg

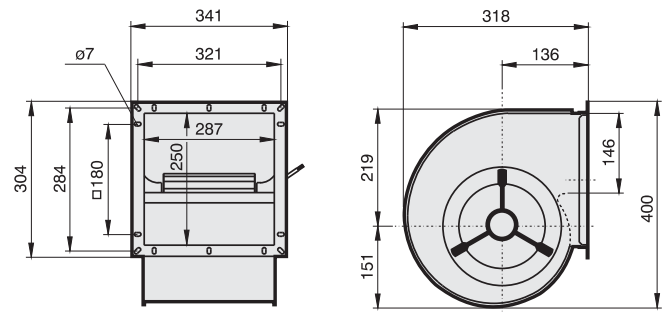
Typ / Type: DRAD 200-4B		Art.-Nr. / Art.-No.: C10-20011	
U	400V (50Hz)	Δpfa min	40 Pa
P1	0.56 kW	ΔI	-- %
IN	0.98 A	IA / IN	2.4
n	1170 min <sup>-1</sup>	▲	IP54
C400v	-- μF	★	01.006
tR	40 °C	■	10,7 kg

### Geräusche / Sound levels:

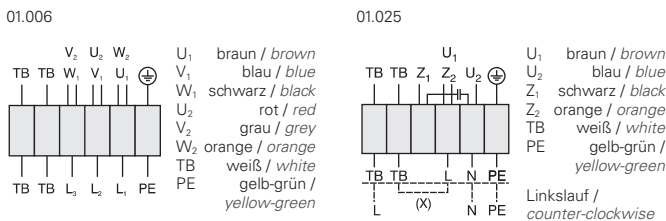
LWArel A-bewertet bei V=0,5*Vmax LWArel A-weighted at V=0,5*Vmax	fM [Hz]						
	125	250	500	1K	2K	4K	8K
Ausblasseite 4-polig / outlet side 4-pole	-21	-13	-8	-4	-7	-8	-15
Ansaugseite 4-polig / inlet side 4-pole	-18	-13	-10	-5	-4	-10	-16
Ausblasseite 6-polig / outlet side 6-pole	-20	-9	-5	-7	-7	-9	-17
Ansaugseite 6-polig / inlet side 6-pole	-18	-12	-7	-5	-6	-9	-16

### Maße / Dimensions:

(alle Maße in mm / all dimensions in mm)



### Schaltbild / Wiring diagram:



### Zubehör / Accessories:

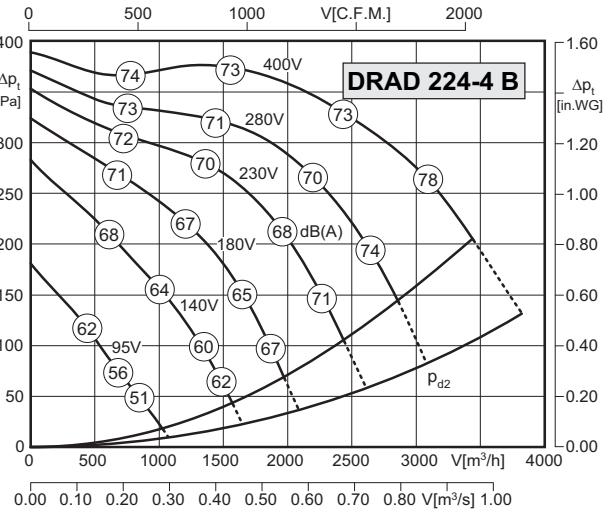
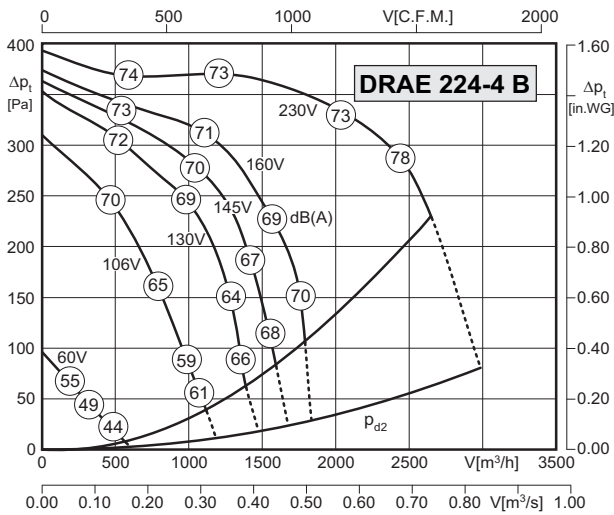


<b>R(T)E/RTD</b>	<b>MSE/MSD</b>	<b>ED</b>	<b>TE/TD</b>	<b>GS</b>	<b>ABF</b>	<b>ABS</b>
Seite/Page 382 ff, 392	Seite/Page 378	Seite/Page 402	Seite/Page 400	Seite/Page 404	Seite/Page 416	Seite/Page 416



- Gehäuse aus verzinktem Stahlblech
- vorwärtsgekrümmtes Laufrad
- asynchroner Außenläufermotor
- Schutzart IP54
- Isolierstoffklasse F
- seitliches Anschlusskabel
- Motorschutz durch Thermokontakte
- transformatorisch steuerbar
- casing made of galvanized sheet steel
- forward curved impeller
- asynchronous external rotor motor
- protection class IP54
- insulation class F
- side cable connection
- motor protection by thermal contacts
- speed is variable using auto transformers

### Technische Daten / Technical Data:



Typ / Type: DRAE 224-4B		Art.-Nr. / Art.-No.: C10-22410	
U	230V (50Hz)	ΔD <sub>fa</sub> min	170 Pa
P <sub>1</sub>	0.72 kW	ΔI	- %
I <sub>N</sub>	3.1 A	I <sub>A</sub> / I <sub>N</sub>	1.4
n	1200 min <sup>-1</sup>	▲	IP54
C <sub>400V</sub>	14 μF	✳	01.025
t <sub>R</sub>	40 °C	🔌	13 kg

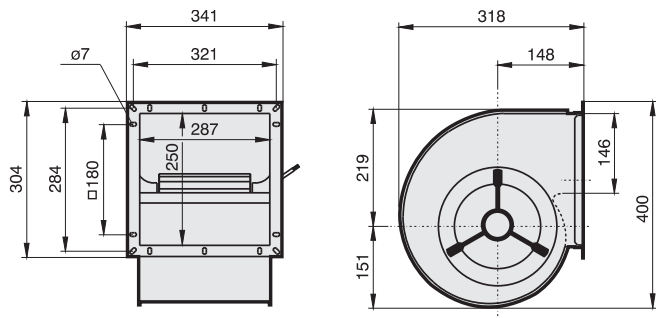
Typ / Type: DRAD 224-4B		Art.-Nr. / Art.-No.: C10-22411	
U	400V (50Hz)	ΔD <sub>fa</sub> min	100 Pa
P <sub>1</sub>	0.87 kW	ΔI	- %
I <sub>N</sub>	1.5 A	I <sub>A</sub> / I <sub>N</sub>	2.5
n	1210 min <sup>-1</sup>	▲	IP54
C <sub>400V</sub>	- μF	✳	01.006
t <sub>R</sub>	40 °C	🔌	13 kg

### Geräusche / Sound levels:

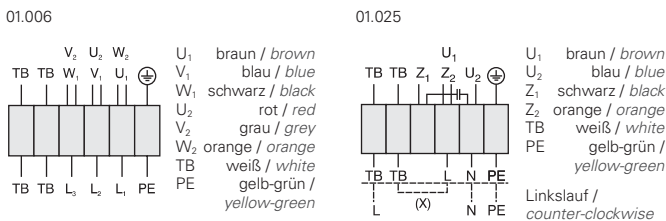
LWA <sub>rel</sub> A-bewertet bei V=0,5*V <sub>max</sub> LWA <sub>rel</sub> A-weighted at V=0,5*V <sub>max</sub>	fM [Hz]						
	125	250	500	1K	2K	4K	8K
Ausblasseite 4-polig / outlet side 4-pole	-21	-13	-8	-4	-7	-8	-15
Ansaugseite 4-polig / inlet side 4-pole	-18	-13	-10	-5	-4	-10	-16
Ausblasseite 6-polig / outlet side 6-pole	-20	-9	-5	-7	-7	-9	-17
Ansaugseite 6-polig / inlet side 6-pole	-18	-12	-7	-5	-6	-9	-16

### Maße / Dimensions:

(alle Maße in mm / all dimensions in mm)



### Schaltbild / Wiring diagram:



### Zubehör / Accessories:

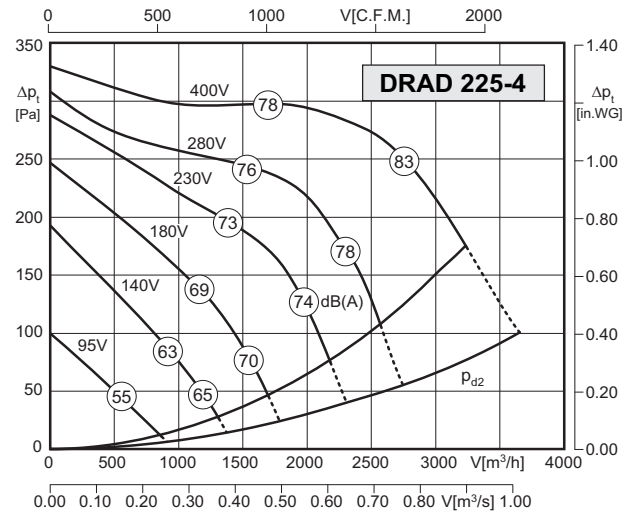
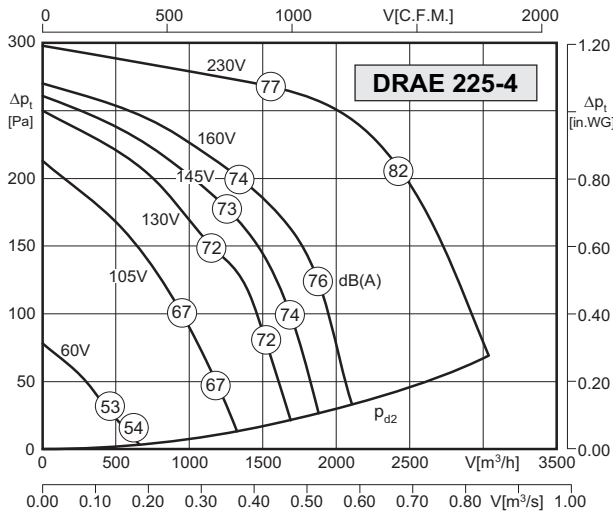


R(T)E/RTD	MSE/MSD	ED	TE/TD	GS	ABF	ABS
Seite/Page 382 ff, 392	Seite/Page 378	Seite/Page 402	Seite/Page 400	Seite/Page 404	Seite/Page 416	Seite/Page 416



- Gehäuse aus verzinktem Stahlblech
  - vorwärtsgekrümmtes Laufrad
  - asynchroner Außenläufermotor
  - Schutzart IP54
  - Isolierstoffklasse F
  - seitliches Anschlusskabel
  - Motorschutz durch Thermokontakte
  - transformatorisch steuerbar
- casing made of galvanized sheet steel
  - forward curved impeller
  - asynchronous external rotor motor
  - protection class IP54
  - insulation class F
  - side cable connection
  - motor protection by thermal contacts
  - speed is variable using auto transformers

### Technische Daten / Technical Data:



Typ / Type: DRAE 225-4		Art.-Nr. / Art.-No.: C10-22500	
U	230V (50Hz)	Δp <sub>fa min</sub>	-- Pa
P <sub>1</sub>	0.73 kW	ΔI	-- %
I <sub>N</sub>	3.25 A	I <sub>A</sub> / I <sub>N</sub>	1.2
n	950 min <sup>-1</sup>	▲	IP54
C <sub>400v</sub>	12 μF	★	01.025
t <sub>R</sub>	40 °C	■	20 kg

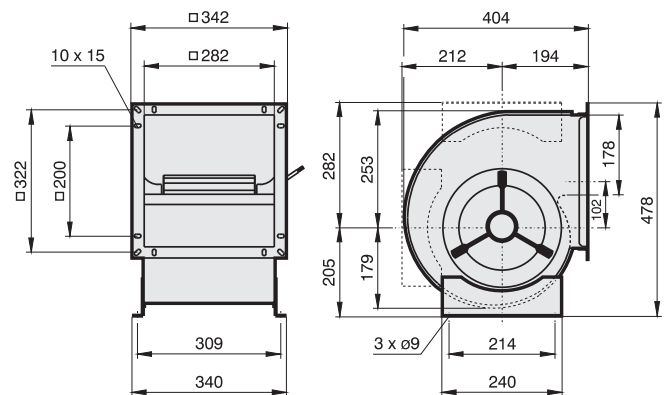
Typ / Type: DRAD 225-4		Art.-Nr. / Art.-No.: C10-22501	
U	400V (50Hz)	Δp <sub>fa min</sub>	95 Pa
P <sub>1</sub>	0.8 kW	ΔI	-- %
I <sub>N</sub>	1.55 A	I <sub>A</sub> / I <sub>N</sub>	2.1
n	1130 min <sup>-1</sup>	▲	IP54
C <sub>400v</sub>	-- μF	★	01.006
t <sub>R</sub>	40 °C	■	18 kg

### Geräusche / Sound levels:

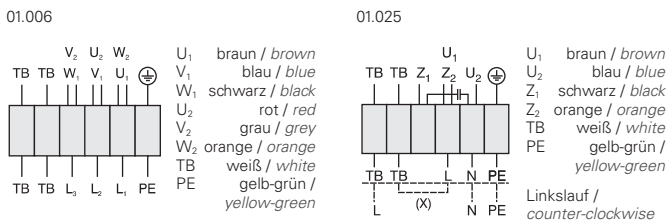
LWA <sub>rel</sub> A-bewertet bei V=0,5*V <sub>max</sub> LWA <sub>rel</sub> A-weighted at V=0,5*V <sub>max</sub>	fM [Hz]						
	125	250	500	1K	2K	4K	8K
Ausblasseite 4-polig / outlet side 4-pole	-21	-13	-8	-4	-7	-8	-15
Ansaugseite 4-polig / inlet side 4-pole	-18	-13	-10	-5	-4	-10	-16
Ausblasseite 6-polig / outlet side 6-pole	-20	-9	-5	-7	-7	-9	-17
Ansaugseite 6-polig / inlet side 6-pole	-18	-12	-7	-5	-6	-9	-16

### Maße / Dimensions:

(alle Maße in mm / all dimensions in mm)



### Schaltbild / Wiring diagram:



### Zubehör / Accessories:



<b>R(T)E/RTD</b>	<b>MSE/MSD</b>	<b>ED</b>	<b>TE/TD</b>	<b>GS</b>	<b>ABF</b>	<b>ABS</b>
Seite/Page 382 ff, 392	Seite/Page 378	Seite/Page 402	Seite/Page 400	Seite/Page 404	Seite/Page 416	Seite/Page 416



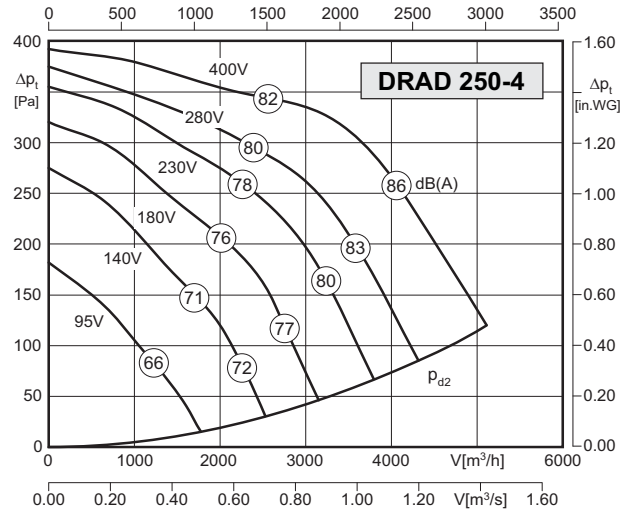
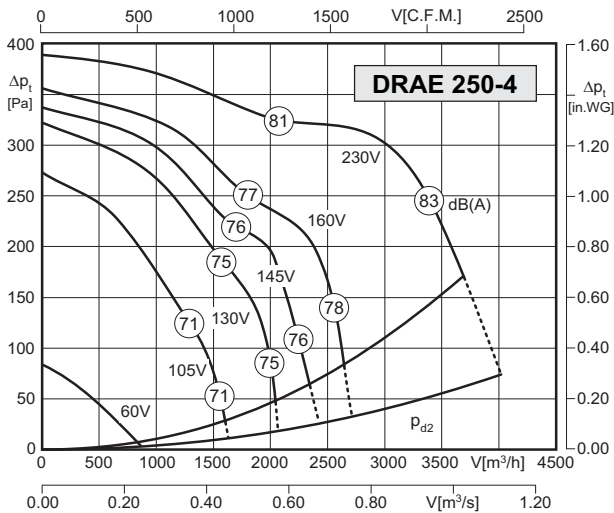
# Radialventilatoren doppelflutig / Centrifugal Fans double inlet

## Baugröße / Size: 250



- Gehäuse aus verzinktem Stahlblech
- vorwärtsgekrümmtes Laufrad
- asynchroner Außenläufermotor
- Schutzart IP54
- Isolierstoffklasse F
- seitliches Anschlusskabel
- Motorschutz durch Thermokontakte
- transformatorisch steuerbar
- casing made of galvanized sheet steel
- forward curved impeller
- asynchronous external rotor motor
- protection class IP54
- insulation class F
- side cable connection
- motor protection by thermal contacts
- speed is variable using auto transformers

### Technische Daten / Technical Data:



Typ / Type: DRAE 250-4		Art.-Nr. / Art.-No.: C10-25000	
U	230V (50Hz)	ΔDfa min	115 Pa
P1	1.15 kW	ΔI	– %
IN	5.15 A	IA / IN	1.5
n	1080 min <sup>-1</sup>	▲	IP54
C400v	16 μF	✳	01.025
tR	40 °C	🔋	29 kg

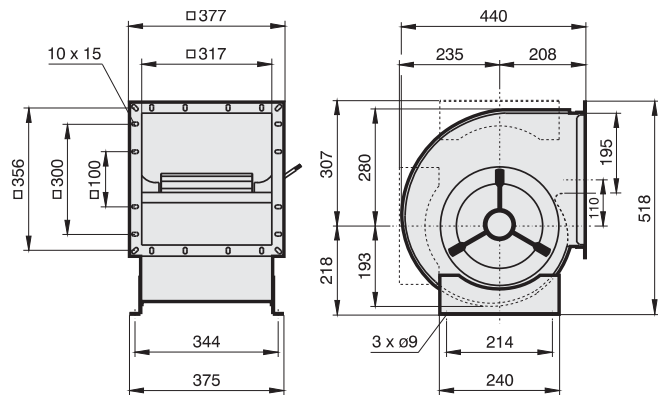
Typ / Type: DRAD 250-4		Art.-Nr. / Art.-No.: C10-25002	
U	400V (50Hz)	ΔDfa min	– Pa
P1	1.6 kW	ΔI	– %
IN	2.95 A	IA / IN	2.5
n	1200 min <sup>-1</sup>	▲	IP54
C400v	– μF	✳	01.006
tR	50 °C	🔋	26 kg

### Geräusche / Sound levels:

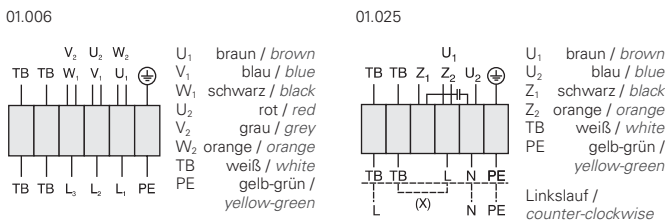
LWArel A-bewertet bei V=0,5*Vmax LWArel A-weighted at V=0,5*Vmax	fM [Hz]						
	125	250	500	1K	2K	4K	8K
Ausblasseite 4-polig / outlet side 4-pole	-21	-13	-8	-4	-7	-8	-15
Ansaugseite 4-polig / inlet side 4-pole	-18	-13	-10	-5	-4	-10	-16
Ausblasseite 6-polig / outlet side 6-pole	-20	-9	-5	-7	-7	-9	-17
Ansaugseite 6-polig / inlet side 6-pole	-18	-12	-7	-5	-6	-9	-16

### Maße / Dimensions:

(alle Maße in mm / all dimensions in mm)



### Schaltbild / Wiring diagram:



### Zubehör / Accessories:

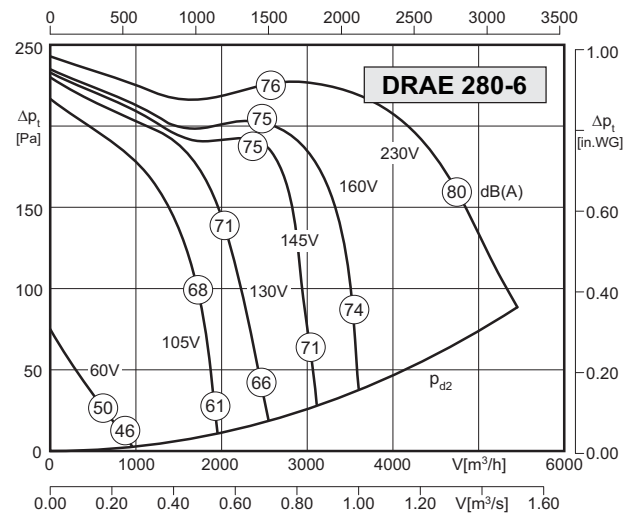
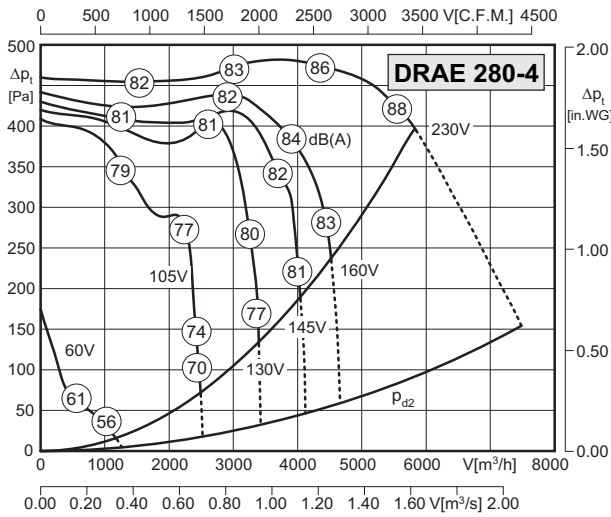


R(T)E/RTD	MSE/MSD	ED	TE/TD	GS	ABF	ABS
Seite/Page 382 ff, 392	Seite/Page 378	Seite/Page 402	Seite/Page 400	Seite/Page 404	Seite/Page 416	Seite/Page 416



- Gehäuse aus verzinktem Stahlblech
  - vorwärtsgekrümmtes Laufrad
  - asynchroner Außenläufermotor
  - Schutzart IP54
  - Isolierstoffklasse F
  - seitliches Anschlusskabel
  - Motorschutz durch Thermokontakte
  - transformatorisch steuerbar
- casing made of galvanized sheet steel
  - forward curved impeller
  - asynchronous external rotor motor
  - protection class IP54
  - insulation class F
  - side cable connection
  - motor protection by thermal contacts
  - speed is variable using auto transformers

### Technische Daten / Technical Data:



Typ / Type: DRAE 280-4		Art.-Nr. / Art.-No.: C10-28000	
U	230V (50Hz)	Δp <sub>fa min</sub>	300 Pa
P <sub>1</sub>	2.3 kW	ΔI	30 %
I <sub>N</sub>	10.2 A	I <sub>A</sub> / I <sub>N</sub>	3.0
n	1360 min <sup>-1</sup>		IP54
C <sub>400v</sub>	40 μF		01.025
t <sub>R</sub>	40 °C		41 kg

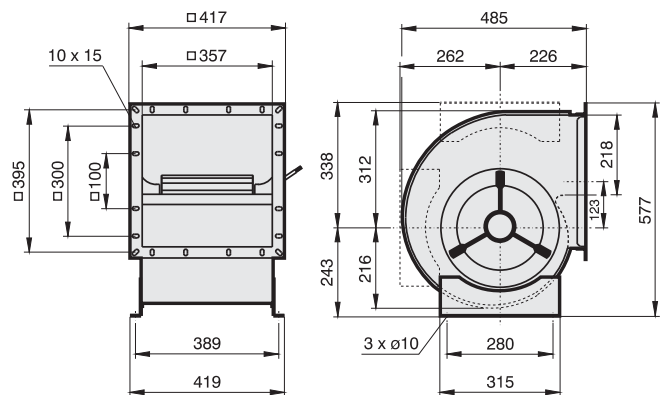
Typ / Type: DRAE 280-6		Art.-Nr. / Art.-No.: C10-28001	
U	230V (50Hz)	Δp <sub>fa min</sub>	- Pa
P <sub>1</sub>	1.12 kW	ΔI	2 %
I <sub>N</sub>	5.15 A	I <sub>A</sub> / I <sub>N</sub>	1.6
n	820 min <sup>-1</sup>		IP54
C <sub>400v</sub>	25 μF		01.025
t <sub>R</sub>	40 °C		34 kg

### Geräusche / Sound levels:

LWA <sub>rel</sub> A-bewertet bei V=0,5*V <sub>max</sub> LWA <sub>rel</sub> A-weighted at V=0,5*V <sub>max</sub>	fM [Hz]						
	125	250	500	1K	2K	4K	8K
Ausblasseite 4-polig / outlet side 4-pole	-21	-13	-8	-4	-7	-8	-15
Ansaugseite 4-polig / inlet side 4-pole	-18	-13	-10	-5	-4	-10	-16
Ausblasseite 6-polig / outlet side 6-pole	-20	-9	-5	-7	-7	-9	-17
Ansaugseite 6-polig / inlet side 6-pole	-18	-12	-7	-5	-6	-9	-16

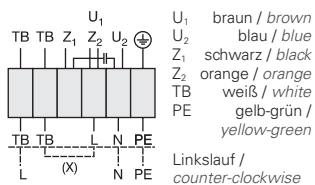
### Maße / Dimensions:

(alle Maße in mm / all dimensions in mm)



### Schaltbild / Wiring diagram:

01.025



### Zubehör / Accessories:

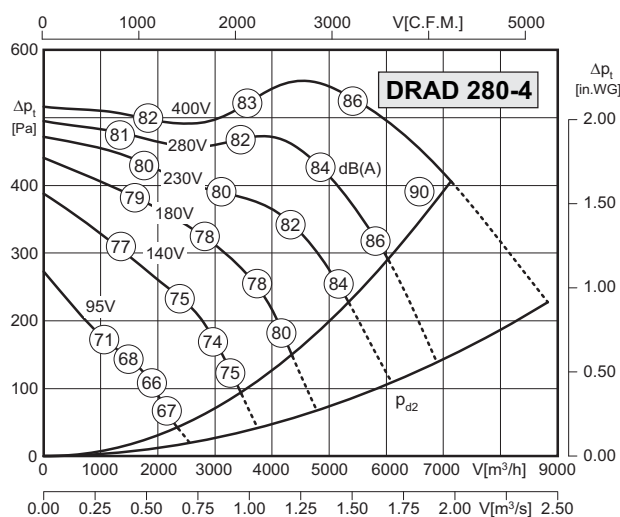
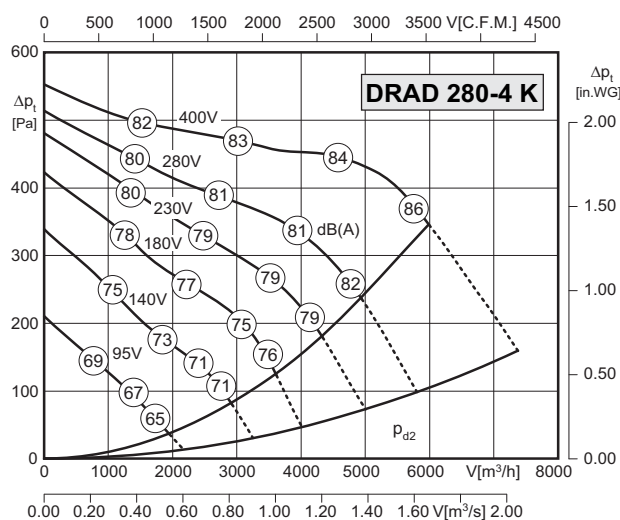


RE / RTE Seite/Page 382,384  
MSE Seite/Page 378  
ED Seite/Page 402  
TE Seite/Page 400  
GS Seite/Page 404  
ABF Seite/Page 416  
ABS Seite/Page 416



- Gehäuse aus verzinktem Stahlblech
  - vorwärtsgekrümmtes Laufrad
  - asynchroner Außenläufermotor
  - Schutzart IP54
  - Isolierstoffklasse F
  - seitliches Anschlusskabel
  - Motorschutz durch Thermokontakte
  - transformatorisch steuerbar
- casing made of galvanized sheet steel
  - forward curved impeller
  - asynchronous external rotor motor
  - protection class IP54
  - insulation class F
  - side cable connection
  - motor protection by thermal contacts
  - speed is variable using auto transformers

### Technische Daten / Technical Data:



Typ / Type: DRAD 280-4K		Art.-Nr. / Art.-No.: C10-28003	
U	400V (50Hz)	ΔD <sub>f</sub> a min	240 Pa
P <sub>1</sub>	1.95 kW	ΔI	- %
I <sub>N</sub>	3.9 A	I <sub>A</sub> / I <sub>N</sub>	2.72
n	1200 min <sup>-1</sup>	▲	IP54
C <sub>400V</sub>	- μF	✳	01.006
t <sub>R</sub>	40 °C	🔋	34 kg

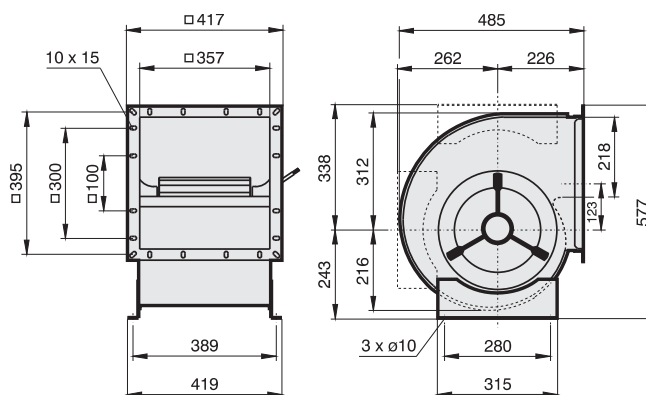
Typ / Type: DRAD 280-4		Art.-Nr. / Art.-No.: C10-28002	
U	400V (50Hz)	ΔD <sub>f</sub> a min	260 Pa
P <sub>1</sub>	2.6 kW	ΔI	3.5 %
I <sub>N</sub>	4.4 A	I <sub>A</sub> / I <sub>N</sub>	3.5
n	1280 min <sup>-1</sup>	▲	IP54
C <sub>400V</sub>	- μF	✳	01.006
t <sub>R</sub>	40 °C	🔋	34 kg

### Geräusche / Sound levels:

LWA <sub>rel</sub> A-bewertet bei V=0,5*V <sub>max</sub> LWA <sub>rel</sub> A-weighted at V=0,5*V <sub>max</sub>	fM [Hz]						
	125	250	500	1K	2K	4K	8K
Ausblasseite 4-polig / outlet side 4-pole	-21	-13	-8	-4	-7	-8	-15
Ansaugseite 4-polig / inlet side 4-pole	-18	-13	-10	-5	-4	-10	-16
Ausblasseite 6-polig / outlet side 6-pole	-20	-9	-5	-7	-7	-9	-17
Ansaugseite 6-polig / inlet side 6-pole	-18	-12	-7	-5	-6	-9	-16

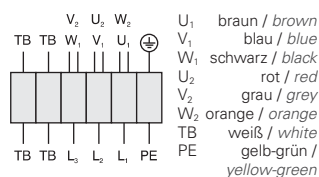
### Maße / Dimensions:

(alle Maße in mm / all dimensions in mm)



### Schaltbild / Wiring diagram:

01.006



### Zubehör / Accessories:

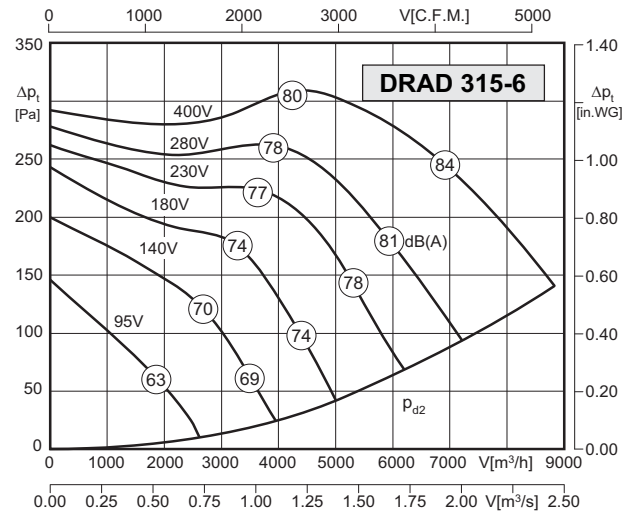
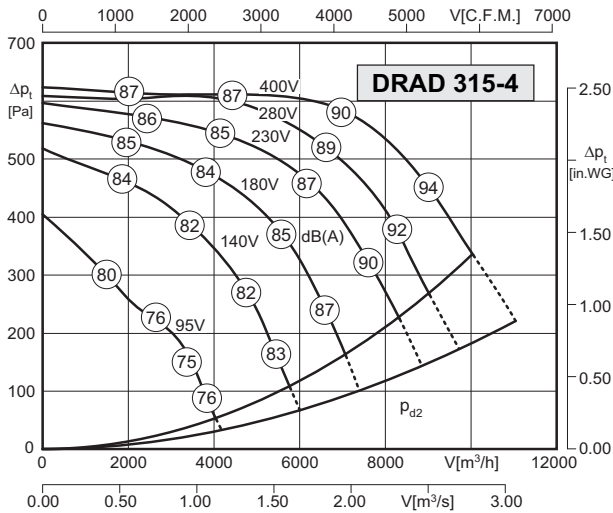


RTD	MSD	ED	TD	GS	ABF	ABS
Seite/Page	Seite/Page	Seite/Page	Seite/Page	Seite/Page	Seite/Page	Seite/Page
392	378	402	400	404	416	416



- Gehäuse aus verzinktem Stahlblech
  - vorwärtsgekrümmtes Laufrad
  - asynchroner Außenläufermotor
  - Schutzart IP54
  - Isolierstoffklasse F
  - seitliches Anschlusskabel
  - Motorschutz durch Thermokontakte
  - transformatorisch steuerbar
- casing made of galvanized sheet steel
  - forward curved impeller
  - asynchronous external rotor motor
  - protection class IP54
  - insulation class F
  - side cable connection
  - motor protection by thermal contacts
  - speed is variable using auto transformers

### Technische Daten / Technical Data:



Typ / Type: DRAD 315-4		Art.-Nr. / Art.-No.: C10-31500	
U	400V (50Hz)	$\Delta p_{fa \text{ min}}$	150 Pa
P <sub>1</sub>	4.8 kW	$\Delta I$	8 %
I <sub>N</sub>	8.9 A	I <sub>A</sub> / I <sub>N</sub>	4.3
n	1350 min <sup>-1</sup>		IP54
C <sub>400v</sub>	- μF		01.006
t <sub>R</sub>	40 °C		54 kg

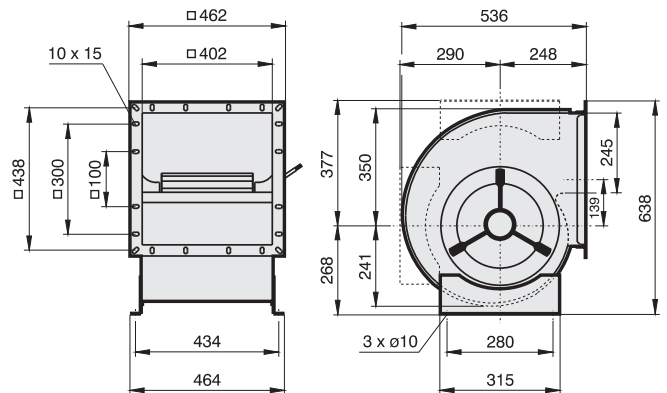
Typ / Type: DRAD 315-6		Art.-Nr. / Art.-No.: C10-31501	
U	400V (50Hz)	$\Delta p_{fa \text{ min}}$	- Pa
P <sub>1</sub>	2.1 kW	$\Delta I$	- %
I <sub>N</sub>	3.7 A	I <sub>A</sub> / I <sub>N</sub>	2.6
n	780 min <sup>-1</sup>		IP54
C <sub>400v</sub>	- μF		01.006
t <sub>R</sub>	60 °C		36,5 kg

### Geräusche / Sound levels:

LWA <sub>rel</sub> A-bewertet bei V=0,5*V <sub>max</sub> LWA <sub>rel</sub> A-weighted at V=0,5*V <sub>max</sub>	fM [Hz]						
	125	250	500	1K	2K	4K	8K
Ausblasseite 4-polig / outlet side 4-pole	-21	-13	-8	-4	-7	-8	-15
Ansaugseite 4-polig / inlet side 4-pole	-18	-13	-10	-5	-4	-10	-16
Ausblasseite 6-polig / outlet side 6-pole	-20	-9	-5	-7	-7	-9	-17
Ansaugseite 6-polig / inlet side 6-pole	-18	-12	-7	-5	-6	-9	-16

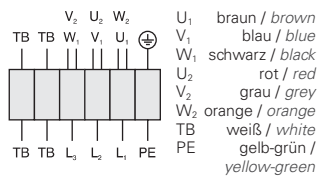
### Maße / Dimensions:

(alle Maße in mm / all dimensions in mm)



### Schaltbild / Wiring diagram:

01.006



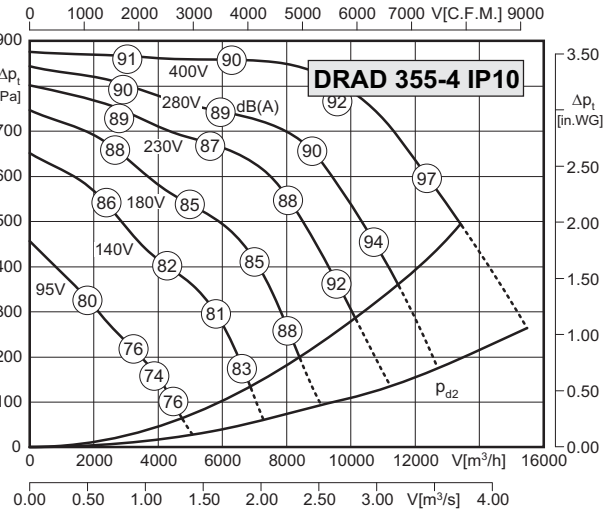
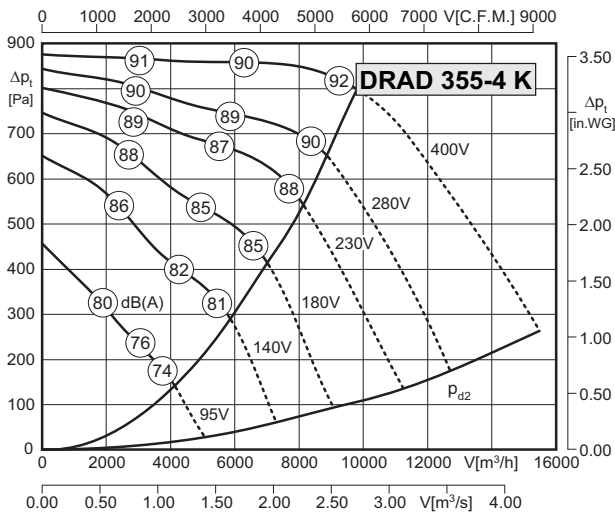
### Zubehör / Accessories:





- Gehäuse aus verzinktem Stahlblech
- vorwärtsgekrümmtes Laufrad
- asynchroner Außenläufermotor
- Schutzart IP54
- Isolierstoffklasse F
- seitliches Anschlusskabel
- Motorschutz durch Thermokontakte
- transformatorisch steuerbar
- casing made of galvanized sheet steel
- forward curved impeller
- asynchronous external rotor motor
- protection class IP54
- insulation class F
- side cable connection
- motor protection by thermal contacts
- speed is variable using auto transformers

### Technische Daten / Technical Data:



Typ / Type: DRAD 355-4K		Art.-Nr. / Art.-No.: C10-35500	
U	400V (50Hz)	Δp <sub>fa</sub> min	700 Pa
P <sub>1</sub>	5.0 kW	Δl	2 %
I <sub>N</sub>	10 A	I <sub>A</sub> / I <sub>N</sub>	4.6
n	1380 min <sup>-1</sup>	▲	IP54
C <sub>400v</sub>	- μF	✱	01.006
t <sub>R</sub>	40 °C	🔌	67,5 kg

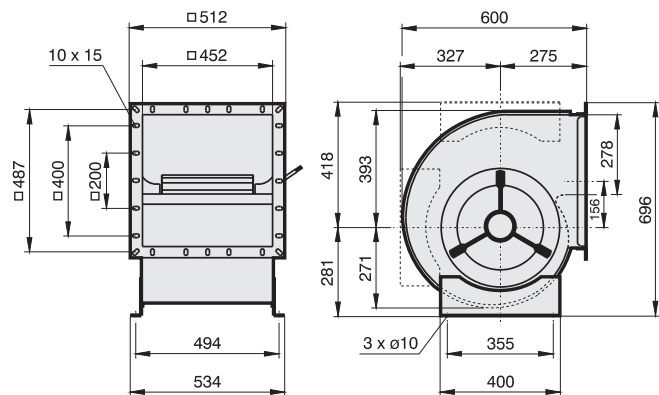
Typ / Type: DRAD 355-4		Art.-Nr. / Art.-No.: C10-35501	
U	400V (50Hz)	Δp <sub>fa</sub> min	300 Pa
P <sub>1</sub>	8.0 kW	Δl	2 %
I <sub>N</sub>	14 A	I <sub>A</sub> / I <sub>N</sub>	4.6
n	1275 min <sup>-1</sup>	▲	IP10
C <sub>400v</sub>	- μF	✱	01.006
t <sub>R</sub>	40 °C	🔌	67,5 kg

### Geräusche / Sound levels:

LWA <sub>rel</sub> A-bewertet bei V=0,5*V <sub>max</sub> LWA <sub>rel</sub> A-weighted at V=0,5*V <sub>max</sub>	fM [Hz]						
	125	250	500	1K	2K	4K	8K
Ausblasseite 4-polig / outlet side 4-pole	-21	-13	-8	-4	-7	-8	-15
Ansaugseite 4-polig / inlet side 4-pole	-18	-13	-10	-5	-4	-10	-16
Ausblasseite 6-polig / outlet side 6-pole	-20	-9	-5	-7	-7	-9	-17
Ansaugseite 6-polig / inlet side 6-pole	-18	-12	-7	-5	-6	-9	-16

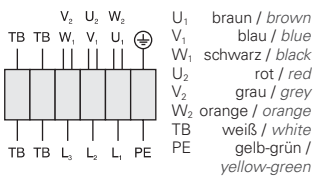
### Maße / Dimensions:

(alle Maße in mm / all dimensions in mm)



### Schaltbild / Wiring diagram:

01.006



### Zubehör / Accessories:

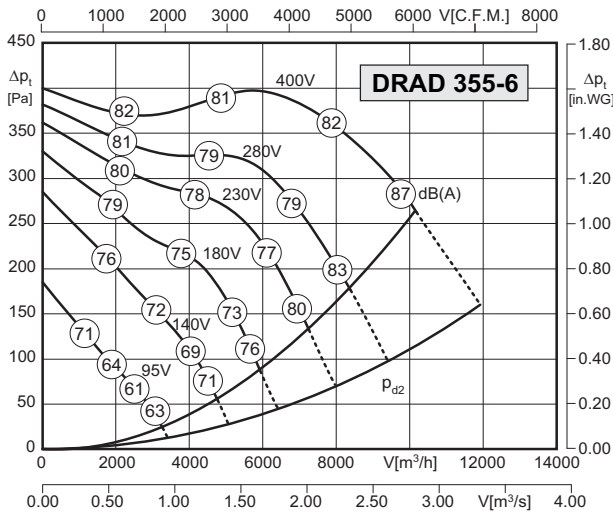






- Gehäuse aus verzinktem Stahlblech
  - vorwärtsgekrümmtes Laufrad
  - asynchroner Außenläufermotor
  - Schutzart IP54
  - Isolierstoffklasse F
  - seitliches Anschlusskabel
  - Motorschutz durch Thermokontakte
  - transformatorisch steuerbar
- casing made of galvanized sheet steel
  - forward curved impeller
  - asynchronous external rotor motor
  - protection class IP54
  - insulation class F
  - side cable connection
  - motor protection by thermal contacts
  - speed is variable using auto transformers

**Technische Daten / Technical Data:**



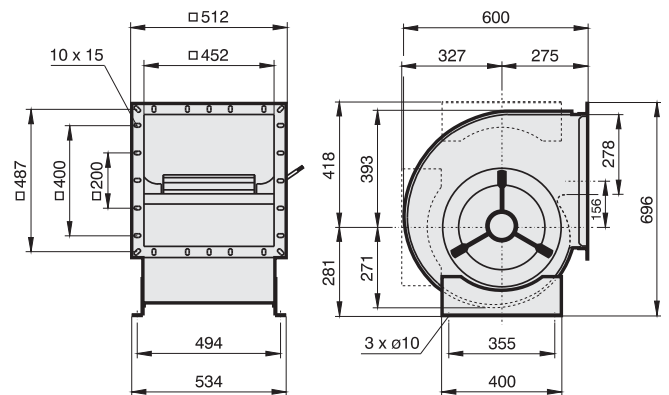
Typ / Type: DRAD 355-6		Art.-Nr. / Art.-No.: C10-35502	
U	400V (50Hz)	Δpfa min	140 Pa
P1	2.95 kW	ΔI	-- %
IN	5.2 A	IA / IN	3.0
n	790 min <sup>-1</sup>		IP54
C400V	-- μF		01.006
tR	40 °C		50,5 kg

**Geräusche / Sound levels:**

LWArel A-bewertet bei V=0,5*Vmax LWArel A-weighted at V=0,5*Vmax	fM [Hz]						
	125	250	500	1K	2K	4K	8K
Ausblasseite 4-polig / outlet side 4-pole	-21	-13	-8	-4	-7	-8	-15
Ansaugseite 4-polig / inlet side 4-pole	-18	-13	-10	-5	-4	-10	-16
Ausblasseite 6-polig / outlet side 6-pole	-20	-9	-5	-7	-7	-9	-17
Ansaugseite 6-polig / inlet side 6-pole	-18	-12	-7	-5	-6	-9	-16

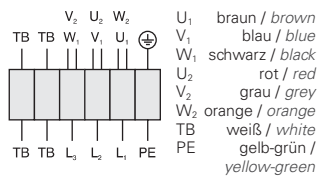
**Maße / Dimensions:**

(alle Maße in mm / all dimensions in mm)



**Schaltbild / Wiring diagram:**

01.006



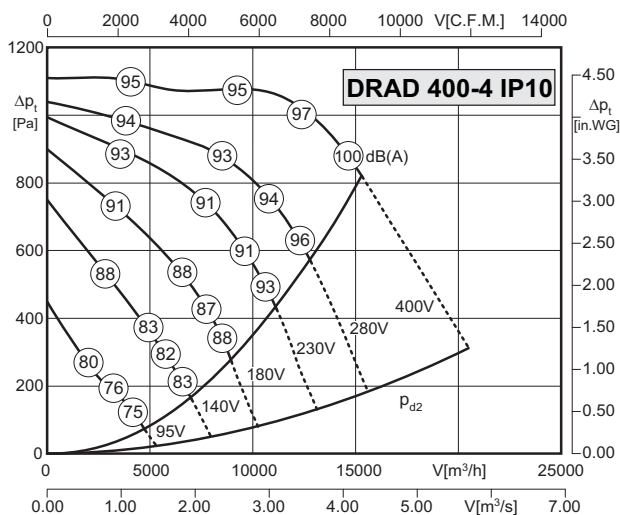
**Zubehör / Accessories:**





- Gehäuse aus verzinktem Stahlblech
- vorwärtsgekrümmtes Laufrad
- asynchroner Außenläufermotor
- Schutzart IP54
- Isolierstoffklasse F
- seitliches Anschlusskabel
- Motorschutz durch Thermokontakte
- transformatorisch steuerbar
- casing made of galvanized sheet steel
- forward curved impeller
- asynchronous external rotor motor
- protection class IP54
- insulation class F
- side cable connection
- motor protection by thermal contacts
- speed is variable using auto transformers

### Technische Daten / Technical Data:



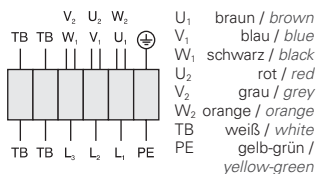
Typ / Type: DRAD 400-4 IP10		Art.-Nr. / Art.-No.: C10-40005	
U	400V (50Hz)	Δp <sub>fa</sub> min	650 Pa
P <sub>1</sub>	11 kW	ΔI	18 %
I <sub>N</sub>	19 A	I <sub>A</sub> / I <sub>N</sub>	4.0
n	1300 min <sup>-1</sup>		IP10
C <sub>400V</sub>	- μF		01.006
t <sub>R</sub>	40 °C		99 kg

### Geräusche / Sound levels:

LWA <sub>rel</sub> A-bewertet bei V=0,5*V <sub>max</sub> LWA <sub>rel</sub> A-weighted at V=0,5*V <sub>max</sub>	fM [Hz]						
	125	250	500	1K	2K	4K	8K
Ausblasseite 4-polig / outlet side 4-pole	-21	-13	-8	-4	-7	-8	-15
Ansaugseite 4-polig / inlet side 4-pole	-18	-13	-10	-5	-4	-10	-16
Ausblasseite 6-polig / outlet side 6-pole	-20	-9	-5	-7	-7	-9	-17
Ansaugseite 6-polig / inlet side 6-pole	-18	-12	-7	-5	-6	-9	-16

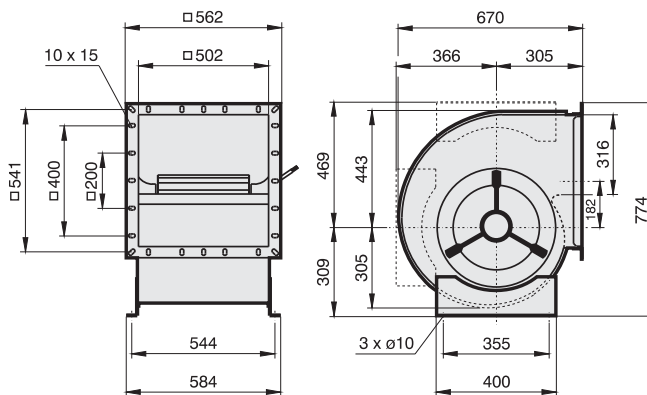
### Schaltbild / Wiring diagram:

01.006



### Maße / Dimensions:

(alle Maße in mm / all dimensions in mm)



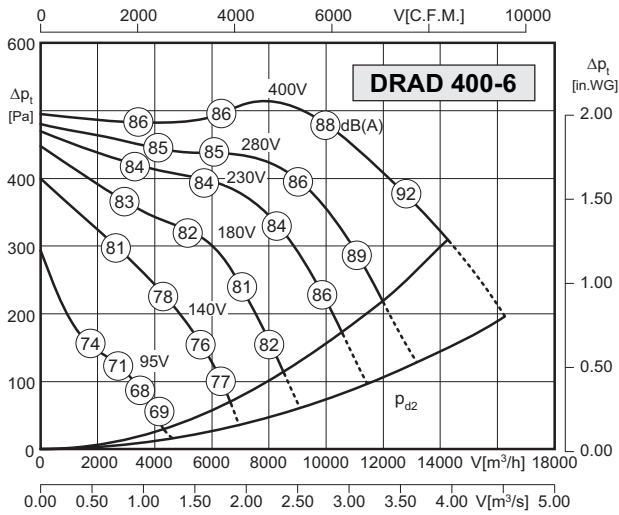
### Zubehör / Accessories:





- Gehäuse aus verzinktem Stahlblech
  - vorwärtsgekrümmtes Laufrad
  - asynchroner Außenläufermotor
  - Schutzart IP54
  - Isolierstoffklasse F
  - seitliches Anschlusskabel
  - Motorschutz durch Thermokontakte
  - transformatorisch steuerbar
- casing made of galvanized sheet steel
  - forward curved impeller
  - asynchronous external rotor motor
  - protection class IP54
  - insulation class F
  - side cable connection
  - motor protection by thermal contacts
  - speed is variable using auto transformers

### Technische Daten / Technical Data:



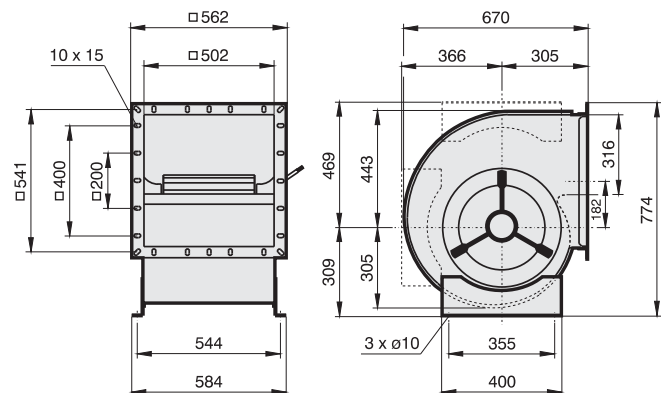
Typ / Type: DRAD 400-6		Art.-Nr. / Art.-No.: C10-40001	
U	400V (50Hz)	Δp <sub>fa min</sub>	160 Pa
P <sub>1</sub>	5.3 kW	ΔI	3 %
I <sub>N</sub>	10 A	I <sub>A</sub> / I <sub>N</sub>	3.2
n	845 min <sup>-1</sup>		IP54
C400V	- μF		01.006
t <sub>R</sub>	40 °C		94 kg

### Geräusche / Sound levels:

LWA <sub>rel</sub> A-bewertet bei V=0,5*V <sub>max</sub> LWA <sub>rel</sub> A-weighted at V=0,5*V <sub>max</sub>	fM [Hz]						
	125	250	500	1K	2K	4K	8K
Ausblasseite 4-polig / outlet side 4-pole	-21	-13	-8	-4	-7	-8	-15
Ansaugseite 4-polig / inlet side 4-pole	-18	-13	-10	-5	-4	-10	-16
Ausblasseite 6-polig / outlet side 6-pole	-20	-9	-5	-7	-7	-9	-17
Ansaugseite 6-polig / inlet side 6-pole	-18	-12	-7	-5	-6	-9	-16

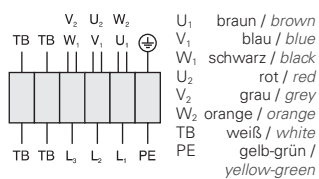
### Maße / Dimensions:

(alle Maße in mm / all dimensions in mm)



### Schaltbild / Wiring diagram:

01.006



### Zubehör / Accessories:

