

EINZELENTLÜFTUNGSGERÄTE NACH DIN 18017-3

Sie können  
durchatmen.  
Weil wir  
**FRISCHLUFT**  
liefern.

VARIO II

LÜFTUNG & WÄRMERÜCKGEWINNUNG

NEU



MIT UNS LÜFTEN SIE RICHTIG

LÜFTEN NACH DIN 18017-3

# FRISCHER WIND

## in der Lüftungstechnik



### VISIONEN FÜR DIE ZUKUNFT

Innovation bedeutet Fortschritt. Nur wer visionär in die Zukunft blickt, kann sich erfolgreich neuen Herausforderungen an seine Produkte stellen. Energiesparen und Kundennutzen stehen für uns dabei im Fokus.

Als Spezialist für Einzelraum-Lüftungsgeräte und dezentrale Systemlösungen setzen wir konsequent auf die Nutzung modernster Elektronik und hochwertiger Komponenten, um höchste technische Ansprüche zu erfüllen. Zahlreiche Patente belegen unsere In-

novationsfähigkeit, die unsere Technologie so überaus einzigartig macht. Hochwertige Bauteile und exzellente Verarbeitung garantieren eine lange Lebensdauer und hohe Zuverlässigkeit unserer Geräte: Meltem steht seit über **30 Jahren für höchste Qualität** in der Lüftungstechnik.

Mit diesem Know-How können wir Ihnen ausgereifte und optimale Lüftungssysteme anbieten, für ein gesundes Klima und mehr Wohnqualität in Ihren eigenen vier Wänden.



Vario ClassicLine



*Wir nehmen „Made in Germany“ wörtlich: als verbindlichen Qualitätsanspruch.*

Gute Luft ist eine wesentliche Voraussetzung für Gesundheit und Wohlbefinden. Die Meltem Vario II - Geräteserie sorgt in Bad, WC und Küche\* für saubere Luft, beseitigt unangenehme Gerüche und schützt vor Feuchteschäden. Vario II - Geräte sind leistungsstark, einfach zu montieren und - bis auf den Filterwechsel - wartungsfrei. Stellen Sie sich Ihr Komplettgerät aus dem gewünschten Aufputz- oder Unterputz- Gehäuse und dem Lüftereinheit für Ihre Bedürfnisse individuell zusammen. Meltem bietet für jede Lüftungsaufgabe die passende Lösung und ist die clevere Wahl für energie- und umweltbewusste Hausherren und für alle die Frischluft lieben.

### QUALITÄT MADE IN GERMANY

Hochwertige Materialien und beste Verarbeitung garantieren eine lange Lebensdauer. Meltem bürgt für Qualität und hat seine jahrelangen Erfahrungen mit Einzelraumlüftungsgeräten in die Vario II - Geräteserie einfließen lassen. Alle Geräte sind natürlich **TÜV-geprüft und bauaufsichtlich zugelassen.**

#### Vorteile:

- **Schutz vor Feuchteschäden und Vermeidung von Schimmelbildung**
- **Vielzahl von Steuerungsmöglichkeiten**
- **Hoher Luftdurchsatz durch steile Druck-Volumenstrom-Kennlinie**

\* Intensivlüftung fensterloser Küchen:

Die Bauaufsichtliche Richtlinie verlangt 200 m<sup>3</sup>/h.

# Lüftereinsätze VARIO II

- Sie können aus einer Vielzahl von Steuermöglichkeiten wählen
- Energiesparender, geräuscharmer und wartungsfreier Präzisions-Außenläufermotor mit Überlastungsschutz
- Steile Druck-Volumenström-Kennlinie (siehe techn. Daten) durch Hochleistungsradialrad mit eingegossener Stahlronde
- Schutzklasse II (Schutzleiter „PE“ wird nicht benötigt)
- 230 V – 50Hz, funkentstört
- Schutzart IP-X5 (zum Einbau im Bereich 1 nach DIN VDE 0100 Teil 701 von Duschen geeignet)



## Funktionen/Einstellbereiche

Lüfter	Anlaufverzögerung	Nachlaufzeit	Intervallzeit	Feuchtesteuerung	Schaltbild <small>S.19</small>
V-II 30					1
V-II 60					1
V-II 100					1
V-II 30-N	ca. 3 Sek - 2,5 Min.	ca. 3 - 20 Min.			2
V-II 60-N	ca. 3 Sek - 2,5 Min.	ca. 3 - 20 Min.			2
V-II 100-N	ca. 3 Sek - 2,5 Min.	ca. 3 - 20 Min.			2
V-II 30-I		ca. 5 - 30 Min.	ca. 1 - 12 Std.		2
V-II 60-I		ca. 5 - 30 Min.	ca. 1 - 12 Std.		2
V-II 100-I		ca. 5 - 30 Min.	ca. 1 - 12 Std.		2
V-II 30-BM-N		ca. 3 - 20 Min.			8
V-II 60-BM-N		ca. 3 - 20 Min.			8
V-II 100-BM-N		ca. 3 - 20 Min.			8
V-II 30-BM-I		ca. 5 - 30 Min.	ca. 1 - 12 Std.		8
V-II 60-BM-I		ca. 5 - 30 Min.	ca. 1 - 12 Std.		8
V-II 100-BM-I		ca. 5 - 20 Min.	ca. 1 - 12 Std.		8
V-II 60-F	ca. 50 Sek.	ca. 6 Min.		20-95%r.F.* 75% r.F**	2
V-II 100-F	ca. 50 Sek.	ca. 6 Min.		20-95%r.F.* 75% r.F**	2
V-II 30/60					7
V-II 30/100					7
V-II 30/60-NZ	ca. 3 Sek. - 2,5 Min.	ca. 3 - 20 Min.			2
V-II 30/100-NZ	ca. 3 Sek. - 2,5 Min.	ca. 3 - 20 Min.			2
V-II 30/60-K	ca. 3 Sek. - 2,5 Min.	ca. 3 - 20 Min.			2
V-II 30/100-K	ca. 3 Sek. - 2,5 Min.	ca. 3 - 20 Min.			2
V-II 30/60-KF	ca. 3 Sek. - 2,5 Min.	ca. 3 - 20 Min.			5
V-II 30/100-KF	ca. 3 Sek. - 2,5 Min.	ca. 3 - 20 Min.			5
V-II 30/60-KF-LX	ca. 3 Sek. - 2,5 Min.	ca. 3 - 20 Min.			6
V-II 30/100-KF-LX	ca. 3 Sek. - 2,5 Min.	ca. 3 - 20 Min.			6
V-II 30/60-KZ	ca. 3 Sek. - 2,5 Min.	ca. 3 - 20 Min.			4
V-II 30/100-KZ	ca. 3 Sek. - 2,5 Min.	ca. 3 - 20 Min.			4
V-II 30/60-F	ca. 50 Sek.	ca. 6 Min.		20-95%r.F.* 75% r.F**	2
V-II 30/100-F	ca. 50 Sek.	ca. 6 Min.		20-95%r.F.* 75% r.F**	2
V-II 30/60-FF	ca. 50 Sek.	ca. 6 Min.		20-95%r.F.* 75% r.F**	5
V-II 30/100-FF	ca. 50 Sek.	ca. 6 Min.		20-95%r.F.* 75% r.F**	5
V-II 30/60/100					9

Serienmäßige Einstellung siehe „Funktionen“ (S.5-13)

\* Regelbereich Feuchtesteuerung \*\* Festeingestellter Schalterpunkt (Funktionsbeschreibung siehe Anleitung)

Sie können die Lüftereinsätze mit allen Gehäusen der Serie Vario II kombinieren.

Alle VARIO II Entlüftungsgeräte sind bauaufsichtlich zugelassen (DiBt Z.-51.1-309) und mit der Schutzklasse IP X5 ausgestattet.

## Einstufige Lüftereinsätze Inkl. Filterträger, Luftfilter und Abdeckung

### ohne Steuerung

Bezeichnung:

V-II 30 Best.-Nr.: 2200

V-II 60 Best.-Nr.: 2210

V-II 100 Best.-Nr.: 2220

Beim Einschalten des Lüfters startet dieser sofort seinen Betrieb. Nach dem Ausschalten des Lüfters beendet dieser sofort seinen Betrieb.

- Ein- und Ausschaltfunktion über Lichtschalter.

### mit Nachlaufsteuerung

Bezeichnung:

V-II 30-N Best.-Nr.: 2205

V-II 60-N Best.-Nr.: 2215

V-II 100-N Best.-Nr.: 2225

Integrierte Nachlaufsteuerung zur stufenlosen Einstellung der Anlaufverzögerung und Nachlaufzeit. Einfache Einstellung über Potentiometer.

Beim Einschalten des Lüfters startet dieser nach 1 min\* seinen Betrieb. Nach dem Ausschalten des Lüfters beendet dieser nach 15 min. \* seinen Betrieb.

- Anlaufverzögerung\* stufenlos von 3 Sek. bis 2,5 Minuten.
- Nachlaufzeit\* stufenlos von 3 bis 20 Minuten einstellbar.

\* Werkseinstellung: 1 Minute Anlaufverzögerung und 15 Minuten Nachlaufzeit ( lt. DIN 18017-3, wenn der Abluftvolumenstrom in Zeiten geringen Luftbedarf auf „o“ reduziert wird)

## Einstufige Lüftereinsätze Inkl. Filterträger, Luftfilter und Abdeckung

### mit Intervall- und Nachlaufsteuerung <sup>(1)</sup>

Bezeichnung:

V-II 30-I Best.-Nr.: 2206

V-II 60-I Best.-Nr.: 2216

V-II 100-I Best.-Nr.: 2226

Integrierte Intervall- und Nachlaufsteuerung. Einfache Einstellung über Potentiometer.

Beim Einschalten des Lüfters startet dieser sofort seinen Betrieb.

Nach dem Ausschalten des Lüfters beendet dieser nach 15 min\* seinen Betrieb. Der Intervallbetrieb beginnt nach dem letzten Abschalten des Lüfters. Dieser ruht für die voreingestellte Zeit ca. 4 h\* (Intervallzeit), um dann für die Dauer der eingestellten Nachlaufzeit seinen Betrieb durchzuführen.

- Nachlaufzeit\* stufenlos von 5 bis 30 Minuten einstellbar.
- Intervallbetrieb \*stufenlos von 1 Std. bis 12 Std. einstellbar.

\* Werkseinstellung 15 Minuten Nachlaufzeit und 4 Std. Intervallzeit

### mit Bewegungsmelder und integrierter Nachlaufsteuerung

Bezeichnung:

V-II 30-BM-N Best.-Nr.: 2203

V-II 60-BM-N Best.-Nr.: 2213

V-II 100-BM-N Best.-Nr.: 2223

Integrierter Nachlaufsteuerung zur stufenlosen Einstellung der Nachlaufzeit. Einfache Einstellung über Potentiometer.

Beim Betreten des Raumes wird die Person im Blickwinkel des Sensors wahrgenommen und ein Schaltsignal ausgelöst. Der Lüfter läuft selbstständig ohne Anlaufverzögerung an.

Sobald der Erfassungsbereich des Sensors verlassen wird, schaltet der Lüfter nach Ablauf der Nachlaufzeit von ca. 15 min\* ab. Wird der Raum vor Beendigung der Nachlaufzeit erneut betreten, verlängert sich die Betriebszeit entsprechend der Nachlaufzeit.

- Bewegungsmelder.
- Nachlaufzeit\* stufenlos von 3 bis 20 Minuten einstellbar.

\* Werkseinstellung 15 Minuten Nachlaufzeit ( lt. DIN 18017-3, wenn der Abluftvolumenstrom in Zeiten geringen Luftbedarf auf „0“ reduziert wird)

<sup>(1)</sup> Entlüftung gemäß DIN 18017-3

## Einstufige Lüftereinsätze Inkl. Filterträger, Luftfilter und Abdeckung

### mit Bewegungsmelder und integrierter Intervall- und Nachlaufsteuerung <sup>(1)</sup>

Bezeichnung:

V-II 30-BM-I Best.-Nr.: 2204

V-II 60-BM-I Best.-Nr.: 2214

V-II 100-BM-I Best.-Nr.: 2224

Integrierte Nachlaufsteuerung zur stufenlosen Einstellung der Nachlaufzeit. Einfache Einstellung über Potentiometer.

Beim Betreten des Raumes wird die Person im Blickwinkel des Sensors wahrgenommen und ein Schaltsignal ausgelöst. Der Lüfter läuft selbstständig ohne Anlaufverzögerung an. Sobald der Erfassungsbereich des Sensors verlassen wird, schaltet der Lüfter nach Ablauf der Nachlaufzeit von ca. 15 min\* ab. Wird der Raum vor Beendigung der Nachlaufzeit erneut betreten, verlängert sich die Betriebszeit entsprechend der Nachlaufzeit. Das Gerät verfügt zusätzlich über einen Intervallbetrieb. Über ein Potentiometer kann die Nachlaufzeit und der Intervallmodus individuell eingestellt werden.

- Bewegungsmelder
- Nachlaufzeit\* stufenlos von 5 bis 30 Minuten einstellbar.
- Intervallbetrieb \*\*stufenlos von 1 Std. bis 12 Std. einstellbar.

\* Werkseinstellung 15 Minuten Nachlaufzeit ( lt. DIN 18017-3, wenn der Abluftvolumenstrom in Zeiten geringen Luftbedarf auf „0“ reduziert wird). \*\* Werkseinstellung 4 h Intervallzeit,

### mit Feuchtesteuerung

Bezeichnung:

V-II 60-F Best.-Nr.: 2217

V-II 100-F Best.-Nr.: 2227

Integrierte Nachlaufsteuerung zur stufenlosen Einstellung der Einschaltverzögerung und Nachlaufzeit. Einfache Einstellung über Potentiometer.

Der Feuchtesensor hat einen Messregelbereich von 20 % bis 95 % rF. Der Sensor reagiert auf einen starken Feuchteanstieg unabhängig von der aktuellen Raumluftfeuchte und setzt den Lüfter selbstständig in Betrieb. Die integrierte Tropenfunktion ist zusätzlich mit einer Laufzeitbegrenzung ausgestattet, um einen zu langen Lüfterbetrieb zu vermeiden. Der Feuchtesensor ist ständig aktiv und schaltet den Lüfter bei überschrittenem Feuchtwert (rF.) in Betrieb. Die Laufzeitbegrenzung des Feuchtesensors schaltet den Lüfter nach 12 h ununterbrochenen Betriebs ab und ist in die Tropenfunktion des Lüfters integriert.

- Anlaufverzögerung 50 sek.
- Nachlaufzeit 15 min.
- Messregelbereich von 20% bis 95% rF.
- festeingestellter Schaltpunkt von 75% rF.
- reagiert unabhängig von der aktuellen Raumluftfeuchte (rF.) auf starken Feuchteanstieg.
- Laufzeitbegrenzung.

<sup>(1)</sup> Entlüftung gemäß DIN 18017-3

## Zweistufige Lüftereinsätze Inkl. Filterträger, Luftfilter und Abdeckung

### ohne Steuerung <sup>(1)</sup>

Bezeichnung:

V-II 30/60 Best.-Nr.: 2230

V-II 30/100 Best.-Nr.: 2240

Der Lüfter läuft ständig im Grundlastbetrieb (30 m<sup>3</sup>/h). Nach Einschalten des Raumlichtes geht der Lüfter automatisch in Nennlastbetrieb (60 m<sup>3</sup>/h bzw. 100 m<sup>3</sup>/h). Nach Ausschalten des Raumlichtes fährt der Lüfter automatisch wieder in seinen Grundlastbetrieb zurück.

- Dauerbetrieb Grundlast 30m<sup>3</sup>/h.
- Während der Raumnutzung Nennlast 60 m<sup>3</sup>/h.

Optional: Grundlastbetrieb abschaltbar (nicht über Raumlicht).

### mit Nachlaufsteuerung <sup>(1)</sup>

Bezeichnung:

V-II 30/60-NZ Best.-Nr.: 2231

V-II 30/100-NZ Best.-Nr.: 2241

Integrierte Nachlaufsteuerung zur stufenlosen Einstellung der Anlaufverzögerung und Nachlaufzeit. Einfache Einstellung über Potentiometer.

Der Lüfter läuft ständig im Grundlastbetrieb (30 m<sup>3</sup>/h). Der Grundlastbetrieb ist abschaltbar. Nach dem Ausschalten bleibt der Lüfter für ca. 15 min\* in Nennlastbetrieb (Nachlaufzeit) und schaltet danach automatisch in seinen Grundlastbetrieb.

- Dauerbetrieb Grundlast 30m<sup>3</sup>/h.
- Nach Ablauf der Anlaufverzögerung Nennlast.
- Anlaufverzögerung\* stufenlos von 3 Sek. bis 2,5 Minuten.
- Nachlaufzeit\* stufenlos von 3 bis 20 Minuten einstellbar.

\* Werkseinstellung 1 Minute Anlaufverzögerung und 15 Minuten Nachlaufzeit ( lt. DIN 18017-3 wenn der Abluftvolumenstrom in Zeiten geringen Luftbedarf auf „o“reduziert wird)

Optional: Grundlastbetrieb abschaltbar (nicht über Raumlicht)

<sup>(1)</sup> Entlüftung gemäß DIN 18017-3



## Zweistufige Lüftereinsätze Inkl. Filterträger, Luftfilter und Abdeckung

### mit Komfortsteuerung

Bezeichnung:

V-II 30/60-K Best.-Nr.: 2232

V-II 30/100-K Best.-Nr.: 2242

Integrierte Nachlaufsteuerung zur stufenlosen Einstellung der Anlaufverzögerung und Nachlaufzeit.  
Einfache Einstellung über Potentiometer.

Beim Einschalten des Raumlichts geht der Lüfter nach einer Anlaufverzögerung von ca. 1 min\* in den Grundlastbetrieb (30 m<sup>3</sup>/h). Nach dem Ausschalten bleibt der Lüfter für ca. 15 min\* (Nachlaufzeit) in Nennlastbetrieb (60 bzw. 100 m<sup>3</sup>/h) und schaltet danach automatisch ab.

- Während der Raumnutzung Grundlast 30m<sup>3</sup>/h.
- Nachlaufzeit Nennlast (60 bzw. 100 m<sup>3</sup>/h).
- Anlaufverzögerung\* stufenlos von 3 Sek. bis 2,5 Minuten.
- Nachlaufzeit\* stufenlos von 3 bis 20 Minuten einstellbar.

\* Werkseinstellung 1 Minute Anlaufverzögerung und 15 Minuten Nachlaufzeit ( lt. DIN 18017-3 wenn der Abluftvolumenstrom in Zeiten geringen Luftbedarf auf „o“ reduziert wird)

### mit Komfortsteuerung und Fernsteuereingang (Potentialfrei 230V~) <sup>(1)</sup>

Bezeichnung:

V-II 30/60-KF Best.-Nr.: 2233

V-II 30/100-KF Best.-Nr.: 2243

Integrierte Nachlaufsteuerung zur stufenlosen Einstellung der Anlaufverzögerung und Nachlaufzeit.  
Einfache Einstellung über Potentiometer.

Beim Einschalten des Raumlichts startet dieser nach 1 min\* (Anlaufverzögerung) in Grundlast (30 m<sup>3</sup>/h) seinen Lüfterbetrieb. Nach dem Ausschalten des Lüfters läuft dieser für die Dauer von 15 min\* (Nachlaufzeit) im Nennlastbetrieb (60 m<sup>3</sup>/h bzw. 100 m<sup>3</sup>/h). Danach wird der Lüfterbetrieb beendet.

Diese Steuerung ist zusätzlich mit einem Fernsteuereingang (230V~Potentialfrei) ausgestattet, um ein Ein- bzw. Ausschalten der Grundlast über einen bauseitigen Schalter zu ermöglichen.

- Während der Raumnutzung Grundlast 30m<sup>3</sup>/h.
- Nachlaufzeit Nennlast (60 bzw. 100 m<sup>3</sup>/h).
- Anlaufverzögerung\* stufenlos von 3 Sek. bis 2,5 Minuten.
- Nachlaufzeit\* stufenlos von 3 bis 20 Minuten einstellbar.
- Grundlast über bauseitigen Schalter ein- bzw. ausschaltbar.

\* Werkseinstellung 1 Minute Anlaufverzögerung und 15 Minuten Nachlaufzeit ( lt. DIN 18017-3 wenn der Abluftvolumenstrom in Zeiten geringen Luftbedarf auf „o“ reduziert wird)

<sup>(1)</sup> Entlüftung gemäß DIN 18017-3

## Zweistufige Lüftereinsätze Inkl. Filterträger, Luftfilter und Abdeckung

### mit Komfortsteuerung und Fernsteuereingang (230V~) <sup>(1)</sup>

Bezeichnung:

V-II 30/60-KF-LX Best.-Nr.: 2233-1

V-II 30/100-K F-LX Best.-Nr.: 2243-1

Integrierte Nachlaufsteuerung zur stufenlosen Einstellung der Anlaufverzögerung und Nachlaufzeit. Einfache Einstellung über Potentiometer.

Beim Einschalten des Raumlichts geht der Lüfter nach einer Anlaufverzögerung von ca. 1 min\* in den Nennlastbetrieb (60 m<sup>3</sup>/h bzw. 100 m<sup>3</sup>/h). Nach dem Ausschalten bleibt der Lüfter für ca. 15 min\* in Nennlastbetrieb (Nachlaufzeit) und schaltet danach automatisch in seinen Grundlastbetrieb.

Diese Steuerung ist zusätzlich mit einem Fernsteuereingang (230V~) ausgestattet, um ein Ein- bzw. Ausschalten der Grundlast über einen bauseitigen Schalter zu ermöglichen.

- Während der Raumnutzung Grundlast 30m<sup>3</sup>/h
- Nachlaufzeit Nennlast (60 bzw. 100 m<sup>3</sup>/h)
- Anlaufverzögerung\* stufenlos von 3 Sek. bis 2,5 Minuten,
- Nachlaufzeit\* stufenlos von 3 bis 20 Minuten einstellbar.
- Grundlast über bauseitigen Schalter ein- bzw. ausschaltbar

\* Werkseinstellung: 1 Minute Anlaufverzögerung und 15 Minuten Nachlaufzeit ( lt. DIN 18017-3, wenn der Abluftvolumenstrom in Zeiten geringen Luftbedarf auf „0“ reduziert wird).

### mit Komfortsteuerung und Zentralsteuereingang(12/24V) <sup>(1)</sup>

Bezeichnung:

V-II 30/60-KZ Best.-Nr.: 2234

V-II 30/100-KZ Best.-Nr.: 2244

Integriertes Nachlaufrelais zur stufenlosen Einstellung der Anlaufverzögerung und Nachlaufzeit. Einfache Einstellung direkt am Lüfter über Potentiometer.

Beim Einschalten des Raumlichts startet dieser nach 1 min\* (Anlaufverzögerung) in Grundlast (30 m<sup>3</sup>/h) seinen Lüfterbetrieb. Nach dem Ausschalten des Lüfters läuft dieser für die Dauer von 15 min\* (Nachlaufzeit) im Nennlastbetrieb (60 m<sup>3</sup>/h bzw. 100 m<sup>3</sup>/h). Danach wird der Lüfterbetrieb beendet.

Diese Steuerung ist zusätzlich mit einem Fernsteuereingang (12/24V) ausgestattet, um ein Ein- bzw. Ausschalten der Grundlast über einen bauseitigen Schalter zu ermöglichen.

- Während der Raumnutzung Grundlast 30m<sup>3</sup>/h
- Nachlaufzeit Nennlast
- Anlaufverzögerung\* stufenlos von 3 Sek. bis 2,5 Minuten,
- Nachlaufzeit\* stufenlos von 3 bis 20 Minuten einstellbar.
- Grundlast über bauseitigen Schalter Ein- bzw. Ausschaltbar

\* Werkseinstellung: 1 Minute Anlaufverzögerung und 15 Minuten Nachlaufzeit ( lt. DIN 18017-3, wenn der Abluftvolumenstrom in Zeiten geringen Luftbedarf auf „0“ reduziert wird).

<sup>(1)</sup> Entlüftung gemäß DIN 18017-3

## Zweistufige Lüftereinsätze Inkl. Filterträger, Filter und Abdeckung

### mit Feuchtsteuerung<sup>(2)</sup>

Bezeichnung:

V-II 30/60-F Best.-Nr.: 2235

V-II 30/100-F Best.-Nr.: 2245

Integrierte Nachlaufsteuerung zur stufenlosen Einstellung der Anlaufverzögerung und Nachlaufzeit. Einfache Einstellung über Potentiometer.

Der Lüfter läuft während der Raumnutzung im Grundlastbetrieb (30 m<sup>3</sup>/h). Nachlaufbetrieb in Nennlast (60 bzw. 100 m<sup>3</sup>/h).

Der Lüfter und das Nachlaufrelais werden über den Lichtschalter aktiviert. Wird während des Betriebs kein erhöhter Feuchtwert (rF.) gemessen schaltet der Lüfter ab.

Der Feuchtesensor hat einen Messregelbereich von 20 % bis 95 % (rF.) Der Sensor reagiert auf einen starken Feuchteanstieg unabhängig von der aktuellen Raumluftfeuchte und fährt den Lüfter selbstständig in den Grundlastbetrieb. Die integrierte Tropenfunktion ist zusätzlich mit einer Laufzeitbegrenzung ausgestattet, um einen zu langen Lüfterbetrieb zu vermeiden. Der Feuchtesensor ist ständig aktiv und schaltet den Lüfter bei überschrittenem Feuchtwert (rF.) in den Grundlastbetrieb (30 m<sup>3</sup>/h). Durch die geringe Geräuschentwicklung im Grundlastbetrieb ist eine Nachtruhe gewährleistet.

Die Laufzeitbegrenzung des Feuchtesensors schaltet den Grundlastbetrieb des Lüfters nach 12 h ununterbrochenen Betriebs ab und ist in die Tropenfunktion des Lüfters integriert.

- Während der Raumnutzung Grundlast 30m<sup>3</sup>/h.
- Nachlaufzeit 15 min. in Nennlast (60 bzw. 100 m<sup>3</sup>/h).
- Feuchtebetrieb in Grundlast 30m<sup>3</sup>/h.
- Einschaltverzögerung\* 50 sek.

\* Werkseinstellung: 1 Minute Anlaufverzögerung und 15 Minuten Nachlaufzeit ( lt. DIN 18017-3 wenn der Abluftvolumenstrom in Zeiten geringen Luftbedarf auf „o“ reduziert wird).

<sup>(2)</sup> In Verbindung mit Option Art. 2250-01 V-II O/F-DG (s.S.12) Entlüftung gemäß DIN 18017-3

## Zweistufige Lüftereinsätze Inkl. Filterträger, Luftfilter und Abdeckung

### Zusätzliche Optionen für zweistufige Lüftereinsätze mit Zusatzsteuerung Feuchtsteuerung

Bezeichnung:

V-II O/F-ZU Best.-Nr.: 2250-00

Option Zentralsteuereingang:

Über einen zusätzlichen Zentralsteuereingang 24 V kann der Lüfter zusätzlich in Grundlast (30 m<sup>3</sup>/h) betrieben werden.

Sonst funktionsgleich mit Typ V-II 30/60-F.

Bezeichnung:

V-II O/F-DG Best.-Nr.: 2250-01

Option Dauergrundlast:

Abweichend vom Standardlüfter läuft dieser Typ 24 h im Grundlastbetrieb (30 m<sup>3</sup>/h). Der Feuchtebetrieb erfolgt in Nennlast (je nach Ausführung 60 m<sup>3</sup>/h oder 100 m<sup>3</sup>/h). Das Nachlaufrelais wird über den Lichtschalter aktiviert und schaltet den Lüfter nach 50 sek. in Nennlastbetrieb. Nach Ausschalten des Lüfters bleibt der Nennlastbetrieb für 15 min aktiviert.

Bezeichnung:

V-II O/F-BM Best.-Nr.: 2250-02

Option Bewegungsmelder:

Abweichend vom Standardlüfter ist dieser Lüfter zusätzlich mit einem Bewegungsmelder ausgestattet. Das Einschalten des Lüfters erfolgt über den Bewegungsmelder, der den Lüfter sofort in Nennlastbetrieb (je nach Ausführung 60 m<sup>3</sup>/h oder 100 m<sup>3</sup>/h) schaltet. Das Nachlaufrelais ist in den Bewegungsmelder integriert. Die Nachlaufzeit wird am Bewegungsmelder mittels Potentiometer festgelegt und kann stufenlos von 3 min bis 20 min eingestellt werden. Die Werkseinstellung beträgt 15 min. Der Feuchtebetrieb ist funktionsgleich mit dem Typ V-II 30/60-F und erfolgt im Grundlastbetrieb (30 m<sup>3</sup>/h).

Bezeichnung:

V-II O/F-FF Best.-Nr.: 2250-03

Option Fernsteuereingang:

Diese Steuerung ist zusätzlich mit einem 230 V~ Anschluss ausgestattet, um ein Ein- bzw. Ausschalten des Grundlastbetriebs über einen bauseitigen Schalter (Ein / Aus) zu ermöglichen. Sonst funktionsgleich mit Typ V-II 30/60-F.

## Dreistufige Lüftereinsätze Inkl. Filterträger, Luftfilter und Abdeckung

Bezeichnung:

V-II 30/60/100 Best.-Nr.: 2248 <sup>(1)</sup>

Nach Einschalten des Lüfters über den 3-Stufenschalter auf die gewünschte Luftleistung (30 m<sup>3</sup>/h, 60 m<sup>3</sup>/h bzw. 100 m<sup>3</sup>/h), startet dieser sofort seinen Betrieb. Nach Ausschalten über den 3-Stufenschalter (Nullstellung) stoppt der Lüfter seinen Betrieb.

<sup>(1)</sup> Entlüftung gemäß DIN 18017-03

### Benutzerhinweis

Zur Sicherstellung der Funktionsfähigkeit des Entlüftungsgerätes müssen die Luftfilter und ggf. das Reguliervlies\* vierteljährlich ausgetauscht werden.







Artikelnummer	Artikelbezeichnung	Größe
2670	Filter VARIO II VF	16 x 20 cm
2600	Reguliervlies	13 x 20 cm

\* nur bei Lüftereinsätzen mit 60 m<sup>3</sup>/h (außer Artikel 2248, siehe Seite 16/17)

### Luftfilterwechsel



# Sortiment Vario II



Artikel	Abbildung	Typ	Beschreibung
<b>MONTAGE - ZUBEHÖR UP</b>			
<b>UNTERPUTZGEHÄUSE VARIO II</b>			
<b>EINSATZBEREICH: GEBÄUDE OHNE BRANDSCHUTZANFORDERUNG ODER IN VERBINDUNG MIT DIV. DECKENSCHOTT</b>			
2000	 U	V-II U	UP-Gehäuse; für Bad, WC und Wohnungsküchen in Verbindung mit div. Deckenschotts oder in Gebäuden ohne Brandschutzanforderungen Einbaumaße (B/H/T): 233 x 233 x 104 mm
2001		V-II U-ZR	UP-Gehäuse mit Zweitanschluss rechts DN75; für Bad, WC und Wohnungsküchen in Verbindung mit div. Deckenschotts oder in Gebäuden ohne Brandschutzanforderungen Einbaumaße (B/H/T): 233 x 233 x 104 mm
2002	 U-H	V-II U-ZL	UP-Gehäuse mit Zweitanschluss links DN75; für Bad, WC und Wohnungsküchen in Verbindung mit div. Deckenschotts oder in Gebäuden ohne Brandschutzanforderungen Einbaumaße (B/H/T): 233 x 233 x 104 mm
2003		V-II U-H	UP-Gehäuse mit Anschluss nach hinten DN75; für Bad, WC und Wohnungsküchen in Verbindung mit div. Deckenschotts oder in Gebäuden ohne Brandschutzanforderungen Einbaumaße (B/H/T): 233 x 233 x 104 mm
<b>EINSATZBEREICH: BAD/WC UND WOHNKÜCHEN AUßERHALB VON FEUERBESTÄNDIGEN SCHÄCHTEN MIT BSK</b>			
2020	 UB	V-II UB	UP-Gehäuse; für Bad und WC in Gebäuden mit Brandschutzanforderungen innerhalb und außerhalb feuerbeständiger Schächte Einbaumaße (B/H/T): 263 x 263 x 110 mm
2021		V-II UB-ZR	UP-Gehäuse mit Zweitanschluss rechts DN75; für Bad und WC in Gebäuden mit Brandschutzanforderungen innerhalb und außerhalb feuerbeständiger Schächte Einbaumaße (B/H/T): 263 x 263 x 110 mm
2022	 UB-H	V-II UB-ZL	UP-Gehäuse mit Zweitanschluss links DN75; für Bad und WC in Gebäuden mit Brandschutzanforderungen innerhalb und außerhalb feuerbeständiger Schächte Einbaumaße (B/H/T): 263 x 263 x 110 mm
2023		V-II UB-H	UP-Gehäuse mit Anschluss nach hinten DN75; für Bad und WC in Gebäuden mit Brandschutzanforderungen innerhalb und außerhalb feuerbeständiger Schächte Einbaumaße (B/H/T): 263 x 263 x 110 mm
<b>EINSATZBEREICH: BAD/WC UND WOHNKÜCHEN INNERHALB UND AUßERHALB VON FEUERBESTÄNDIGEN SCHÄCHTEN MIT BSK</b>			
2030	 UBK	V-II UBK	UP-Gehäuse; für Bad, WC und Wohnungsküchen in Gebäuden mit Brandschutzanforderungen innerhalb und außerhalb feuerbeständiger Schächte Einbaumaße (B/H/T): 263 x 263 x 110 mm
2031		V-II UBK-ZR	UP-Gehäuse mit Zweitanschluss rechts DN75; für Bad, WC und Wohnungsküchen in Gebäuden mit Brandschutzanforderungen innerhalb und außerhalb feuerbeständiger Schächte Einbaumaße (B/H/T): 263 x 263 x 110 mm
2032	 UBK-H	V-II UBK-ZL	UP-Gehäuse mit Zweitanschluss links DN75; für Bad, WC und Wohnungsküchen in Gebäuden mit Brandschutzanforderungen innerhalb und außerhalb feuerbeständiger Schächte Einbaumaße (B/H/T): 263 x 263 x 110 mm
2033		V-II UBK-H	UP-Gehäuse mit Anschluss nach hinten DN75; für Bad, WC und Wohnungsküchen in Gebäuden mit Brandschutzanforderungen innerhalb und außerhalb feuerbeständiger Schächte Einbaumaße (B/H/T): 263 x 263 x 110 mm

Artikel	Abbildung	Typ	Beschreibung
<b>MONTAGE - ZUBEHÖR UP</b>			
<b>MONTAGEZUBEHÖR FÜR UNTERPUTZGEHÄUSE</b>			
4452		MB-V	Universal-Montagebügel inkl. Befestigungsmaterial für alle Unterputzgehäuse VARIO
4520		BR-25	Blendrahmen ClassicLine (Ausgleichsbereich bis 20 mm) Einbaumaße (B/H/T): 325 x 325 x 25 mm
4803		AD-V 100/75	Adapter VARIO 100/75
<b>SCHIEBESTUTZEN ZUM AUSGLEICH FÜR ZU TIEF EINGESETZTE GEHÄUSE</b>			
0110		ST 50/80	Schiebestutzen; Ausgleichsbereich 50-80 mm
0111		ST 70/110	Schiebestutzen; Ausgleichsbereich 70-110 mm
0112		ST 90/150	Schiebestutzen; Ausgleichsbereich 90-150 mm
0113		ST 110/180	Schiebestutzen; Ausgleichsbereich 110-180 mm
<b>ZUBEHÖR FÜR ZWEITRAUMABSAUGUNG</b>			
2040		V-II U-LG	UP-Leergehäuse aus Kunststoff für Zweitraumabsaugung, kompl. mit Ansaugset Einbaumaße (B/H/T): 233 x 233 x 104 mm
2042		V-II UB-LG	UP-Leergehäuse mit Brandschutzummantelung für Zweitraumabsaugung, kompl. mit Ansaugset Einbaumaße (B/H/T): 263 x 263 x 110 mm
<b>MONTAGE - ZUBEHÖR AP</b>			
<b>AUFPUTZGEHÄUSE VARIO II</b>			
<b>EINSATZBEREICH: BAD/WC</b>			
2050		V-II A	AP-Gehäuse; für Bad und WC in Gebäuden mit Brandschutzanforderungen Einbaumaße (B/H/T): 263 x 263 x 144 mm
2065		A-S	Aufpreis für Ausblas seitlich
<b>EINSATZBEREICH: BAD/WC UND WOHNUNGSKÜCHEN</b>			
2051		V-II AK	AP-Gehäuse; für Bad, WC und Wohnungsküchen in Gebäuden mit Brandschutzanforderungen Einbaumaße (B/H/T): 263 x 263 x 144 mm
2065		V-II A-S	Aufpreis für Ausblas seitlich


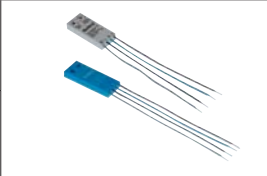
# Sortiment Vario II

Artikel	Abbildung	Typ	Beschreibung
<b>LÜFTEREINSÄTZE CLASSICLINE INKL. ANSAUGSET</b>			
<b>EINSATZBEREICH: MIT EINER LEISTUNGSSTUFE</b>			
2200		V-II 30	Lüftereinsatz-ClassicLine inkl. Ansaugset: Luftleistung 30m <sup>3</sup> /h
2205		V-II 30-N	Lüftereinsatz-ClassicLine inkl. Ansaugset: Luftleistung 30m <sup>3</sup> /h inkl. Nachlaufsteuerung - Stufenlos einstellbar
2206		V-II 30-I	Lüftereinsatz-ClassicLine inkl. Ansaugset: Luftleistung 30m <sup>3</sup> /h inkl. Intervall- und Nachlaufsteuerung - Stufenlos einstellbar
2203		V-II 30-BM-N	Lüftereinsatz-ClassicLine inkl. Ansaugset: Luftleistung 30m <sup>3</sup> /h inkl. Bewegungsmelder mit Nachlaufsteuerung - Stufenlos einstellbar
2204		V-II 30-BM-I	Lüftereinsatz-ClassicLine inkl. Ansaugset: Luftleistung 30m <sup>3</sup> /h inkl. Bewegungsmelder mit Intervall- und Nachlaufsteuerung - Stufenlos einstellbar
2210		V-II 60	Lüftereinsatz-ClassicLine inkl. Ansaugset und Reguliervlies: Luftleistung 60m <sup>3</sup> /h
2215		V-II 60-N	Lüftereinsatz-ClassicLine inkl. Ansaugset und Reguliervlies: Luftleistung 60m <sup>3</sup> /h inkl. Nachlaufsteuerung - Stufenlos einstellbar
2216		V-II 60-I	Lüftereinsatz-ClassicLine inkl. Ansaugset und Reguliervlies: Luftleistung 60m <sup>3</sup> /h inkl. Intervall- und Nachlaufsteuerung - Stufenlos einstellbar
2213		V-II 60-BM-N	Lüftereinsatz-ClassicLine inkl. Ansaugset und Reguliervlies: Luftleistung 60m <sup>3</sup> /h inkl. Bewegungsmelder mit Nachlaufsteuerung - Stufenlos einstellbar
2214		V-II 60-BM-I	Lüftereinsatz-ClassicLine inkl. Ansaugset und Reguliervlies: Luftleistung 60m <sup>3</sup> /h inkl. Bewegungsmelder mit Intervall- und Nachlaufsteuerung - Stufenlos einstellbar
2217		V-II 60-F	Lüftereinsatz-ClassicLine inkl. Ansaugset und Reguliervlies: Luftleistung 60m <sup>3</sup> /h inkl. Feuchtsteuerung
2220		V-II 100	Lüftereinsatz-ClassicLine inkl. Ansaugset: Luftleistung 100m <sup>3</sup> /h
2225		V-II 100-N	Lüftereinsatz-ClassicLine inkl. Ansaugset: Luftleistung 100m <sup>3</sup> /h inkl. Nachlaufsteuerung - Stufenlos einstellbar
2226		V-II 100-I	Lüftereinsatz-ClassicLine inkl. Ansaugset: Luftleistung 100m <sup>3</sup> /h inkl. Intervall- und Nachlaufsteuerung - Stufenlos einstellbar
2223		V-II 100-BM-N	Lüftereinsatz-ClassicLine inkl. Ansaugset: Luftleistung 100m <sup>3</sup> /h inkl. Bewegungsmelder mit Nachlaufsteuerung - Stufenlos einstellbar
2224		V-II 100-BM-I	Lüftereinsatz-ClassicLine inkl. Ansaugset: Luftleistung 100m <sup>3</sup> /h inkl. Bewegungsmelder mit Intervall- und Nachlaufsteuerung - Stufenlos einstellbar
2227		V-II 100-F	Lüftereinsatz-ClassicLine inkl. Ansaugset: Luftleistung 100m <sup>3</sup> /h inkl. Feuchtsteuerung



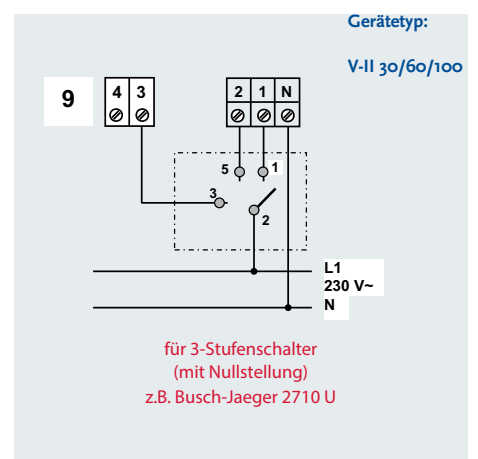
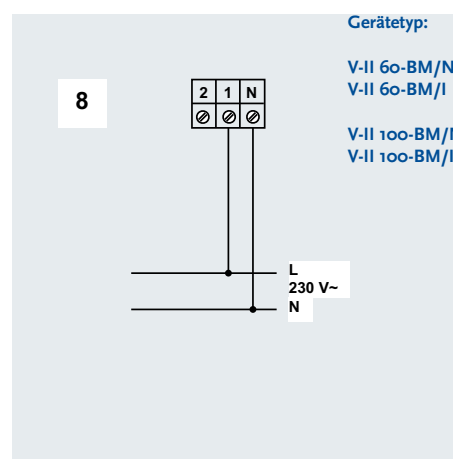
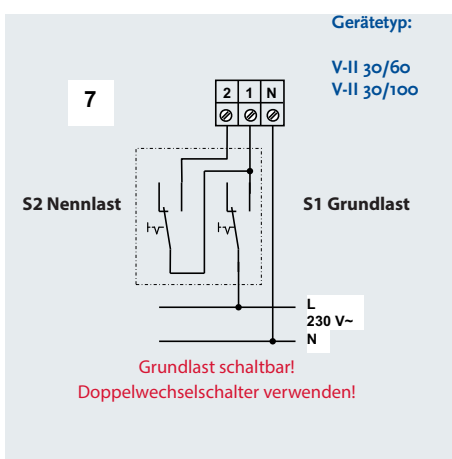
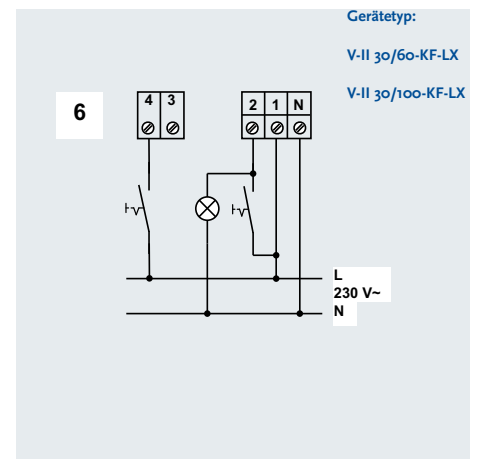
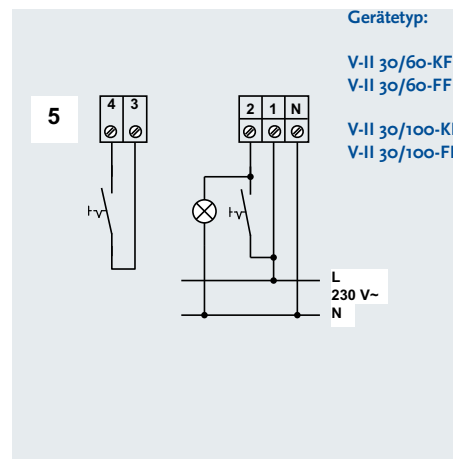
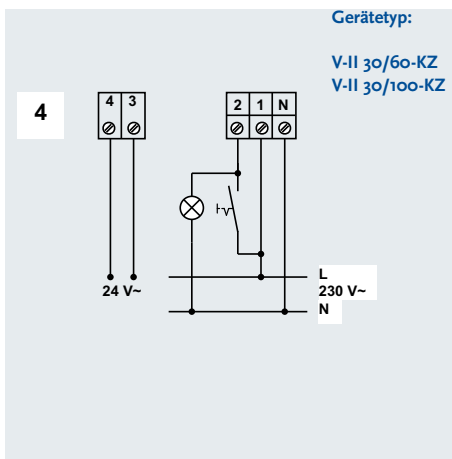
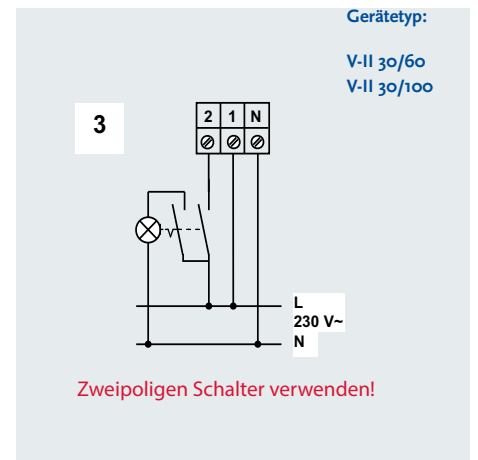
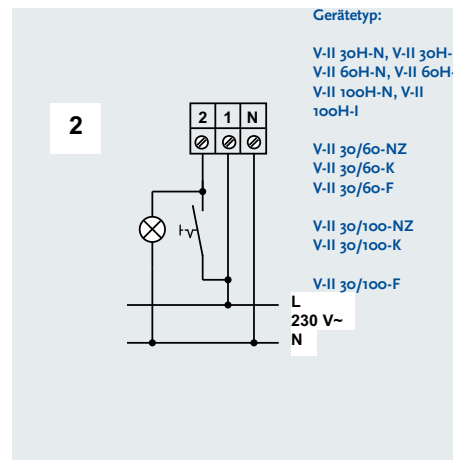
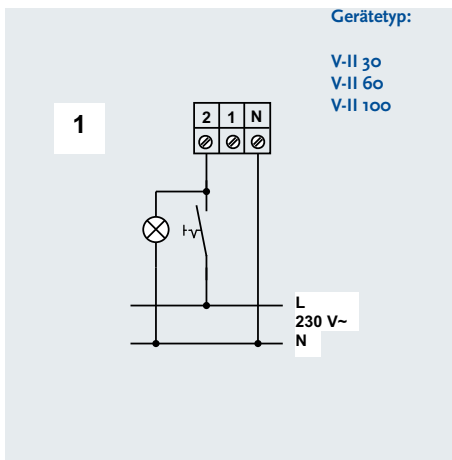
Artikel	Abbildung	Typ	Beschreibung
<b>LÜFTEREINSÄTZE CLASSICLINE INKL. ANSAUGSET</b>			
<b>EINSATZBEREICH: MIT ZWEI LEISTUNGSSTUFEN</b>			
2230		V-II 30/60	Lüftereinsatz-ClassicLine inkl. Ansaugset und Reguliervlies: Luftleistung GL 30m³/h / NL 60m³/h
2231		V-II 30/60-NZ	Lüftereinsatz-ClassicLine inkl. Ansaugset und Reguliervlies: Luftleistung GL 30m³/h / NL 60m³/h inkl. Nachlaufsteuerung - Stufenlos einstellbar
2232		V-II 30/60-K	Lüftereinsatz-ClassicLine inkl. Ansaugset und Reguliervlies: Luftleistung GL 30m³/h / NL 60m³/h inkl. Komfortsteuerung - Stufenlos einstellbar
2233		V-II 30/60-KF	Lüftereinsatz-ClassicLine inkl. Ansaugset und Reguliervlies: Luftleistung GL 30m³/h / NL 60m³/h inkl. Komfortsteuerung - Stufenlos einstellbar+Fernsteuereingang
2233-1		V-II 30/60-KF-LX	Lüftereinsatz-ClassicLine inkl. Ansaugset und Reguliervlies: Luftleistung GL 30m³/h / NL 60m³/h inkl. Komfortsteuerung - Stufenlos einstellbar+230 V~ Steuereingang
2234		V-II 30/60-KZ	Lüftereinsatz-ClassicLine inkl. Ansaugset und Reguliervlies: Luftleistung GL 30m³/h / NL 60m³/h inkl. Komfortsteuerung - Stufenlos einstellbar+24V~ Steuereingang
2235		V-II 30/60-F	Lüftereinsatz-ClassicLine inkl. Ansaugset und Reguliervlies: Luftleistung GL 30m³/h / NL 60m³/h inkl. Feuchtesteuerung
2250-00		V-II O/F-ZU	Option: Zentralsteuereingang
2250-01		V-II O/F-DG	Option: Dauergrundlast
2250-02		V-II O/F-BM	Option: Bewegungsmelder
2250-03		V-II O/F-FF	Option: Fernsteuereingang
2240		V-II 30/100	Lüftereinsatz-ClassicLine inkl. Ansaugset: Luftleistung GL 30m³/h / NL 100m³/h
2241		V-II 30/100-NZ	Lüftereinsatz-ClassicLine inkl. Ansaugset: Luftleistung GL 30m³/h / NL 100m³/h inkl. Nachlaufsteuerung - Stufenlos einstellbar
2242		V-II 30/100-K	Lüftereinsatz-ClassicLine inkl. Ansaugset: Luftleistung GL 30m³/h / NL 100m³/h inkl. Komfortsteuerung - Stufenlos einstellbar
2243		V-II 30/100-KF	Lüftereinsatz-ClassicLine inkl. Ansaugset: Luftleistung GL 30m³/h / NL 100m³/h inkl. Komfortsteuerung - Stufenlos einstellbar+Fernsteuereingang
2243-1		V-II 30/100-KF-LX	Lüftereinsatz-ClassicLine inkl. Ansaugset: Luftleistung GL 30m³/h / NL 100m³/h inkl. Komfortsteuerung - Stufenlos einstellbar+230 V~ Steuereingang
2244		V-II 30/100-KZ	Lüftereinsatz-ClassicLine inkl. Ansaugset: Luftleistung GL 30m³/h / NL 100m³/h inkl. Komfortsteuerung - Stufenlos einstellbar+24V~ Steuereingang
2245		V-II 30/100-F	Lüftereinsatz-ClassicLine inkl. Ansaugset: Luftleistung GL 30m³/h / NL 100m³/h inkl. Feuchtesteuerung
2250-00		V-II O/F-ZU	Option: Zentralsteuereingang
2250-01		V-II O/F-DG	Option: Dauergrundlast
2250-02		V-II O/F-BM	Option: Bewegungsmelder
2250-03		V-II O/F-FF	Option: Fernsteuereingang
<b>EINSATZBEREICH: MIT DREI LEISTUNGSSTUFEN</b>			
2248		V-II CL-30/60/100	Lüftereinsatz-ClassicLine inkl. Ansaugset: Luftleistung 30m³/h / 60m³/h / 100m³/h schaltbar über 3 Stufen-Schalter (z.B. Busch-Jaeger Art.2710-U nicht im Lieferumfang enthalten)

## Sortiment Vario II

Artikel	Abbildung	Typ	Beschreibung
<b>ZUBEHÖR</b>			
<b>ZULUFTEINRICHTUNG VS-160</b>			
4430		VS-160	Außenwand-Luftdurchlass mit runder Wanddurchführung sehr flacher Innenblende mit Schalldämpfer, Winddrucksicherung und Luftfilter (G2) Rohr: (ø x T) 160x500mm Innenblende: 180x180x35mm
<b>STEUERGERÄTE FÜR DEN SCHALTERDOSENEINBAU</b>			
0157		ISU	Intervall- und Nachlaufsteuerung - Stufenlos einstellbar
0159		NR-E	Nachlaufsteuerung - Stufenlos einstellbar

# Schaltbilder

LÜFTUNG & WÄRMERÜCKGEWINNUNG



**Achtung:** Alle Anschluss- und Änderungsarbeiten haben nach VDE 0105 Teil 1 (durch autorisierte Fachkräfte) zu erfolgen. Ein Falschanschluss führt zur Zerstörung der Steuerungen und entbindet uns von jeglichen Gewährleistungsansprüchen. Technische Änderungen vorbehalten.

**CE-Kennzeichen:** Alle Steuerungen erfüllen die Anforderungen der folgenden EG-Richtlinien: EG-Niederspannungsrichtlinie 73/23/EWG, EG-Richtlinie Elektromagnetische Verträglichkeit 89/336/EWG.



# Technische Daten

## Unterputzgeräte

Technische Daten / Vario II Unterputz								
	Einbaulage	Ausblas	Luftleistung in m <sup>3</sup> /h	Leistung in W	P(ell) in W/m <sup>3</sup>	Druckdifferenz stat. (Pa)	Schalleistungspegel L <sub>WA</sub> /dB(A)	Schalldruckpegel L <sub>pA</sub> /dB(A)
Geräte mit dem Ausblas seitlich								
U-V30	Wand	oben	29,4	6,2	0,21	49	30	26
UB-V30	Wand	oben	29,4	6,2	0,21	49	29	25
UBK-V30	Wand	oben	21,4	6,4	0,30	60	37	33
U-V60	Wand	oben	63,6	16,9	0,27	247	44,5	40,5
UB-V60	Wand	oben	63,6	16,9	0,27	247	43,5	39,5
UBK-V60	Wand	oben	62,8	17,5	0,272	177	45	41
U-V100	Wand	oben	100	27,7	0,277	168	51,5	47,5
UBK-V100	Wand	oben	100	27,7	0,292	168	51,5	47,5
Geräte mit Ausblas nach hinten								
U-H V30	Wand	oben links	29,6	6,1	0,21	48	31	27
U-H V30	Wand	oben links	29,6	6,1	0,21	48	31	27
UBK-H-V30	Wand	oben links	21,8	6,2	0,28	63	38	34
UB-H-V60	Wand	oben links	65,4	17,3	0,266	181	44	41,5
U-H V60	Wand	oben links	65,4	17,3	0,266	184	45,5	41,5
UBK-H-V60	Wand	oben links	62,5	17,4	0,278	181	45	41
U-H V100	Wand	oben links	96,9	27,4	0,283	121	53,5	49,5
UB-H-V100	Wand	oben links	96,9	27,4	0,283	121	53,5	49,5
UBK-H-V100	Wand	oben links	96,9	27,4	0,293	121	54	50

## Aufputzgeräte

Technische Daten / Vario II Aufputz								
	Einbaulage	Ausblas	Luftleistung in m <sup>3</sup> /h	Leistung in W	P(ell) in W/m <sup>3</sup>	Druckdifferenz stat. (Pa)	Schalleistungspegel L <sub>WA</sub> /dB(A)	Schalldruckpegel L <sub>pA</sub> /dB(A)
Geräte mit dem Ausblas seitlich								
A-V30	Wand	oben links	29,6	6,1	0,21	48	33	29
AK-V30	Wand	oben links	21,8	6,2	0,28	63	41	37
A-V60	Wand	oben links	65,4	17,3	0,266	184	51,5	47,5
AK-V60	Wand	oben links	62,5	17,4	0,278	181	55,5	51,5
A-V100	Wand	oben links	96,9	27,4	0,283	121	55,5	51,5
AK-V100	Wand	oben links	96,9	27,4	0,293	121	58	54

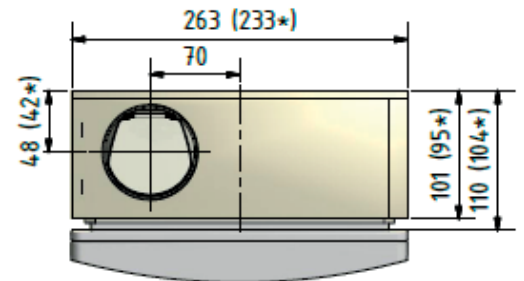
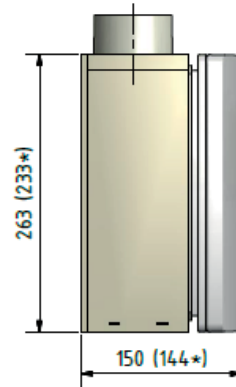
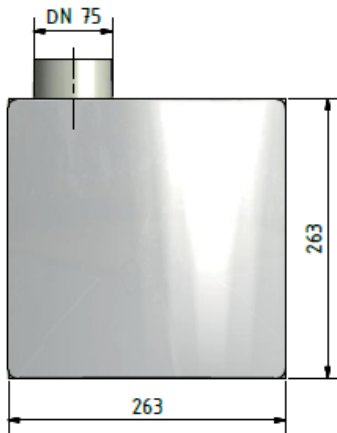
# Technische Daten

## Unterputzgeräte

Einbaumaße Unterputzgehäuse Vario II

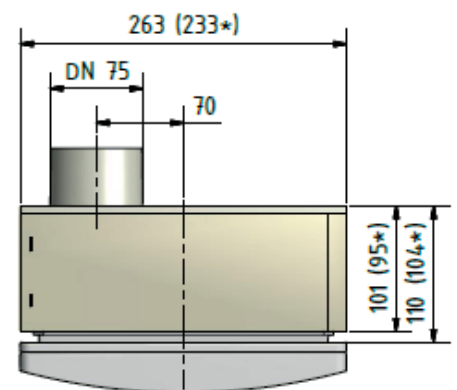
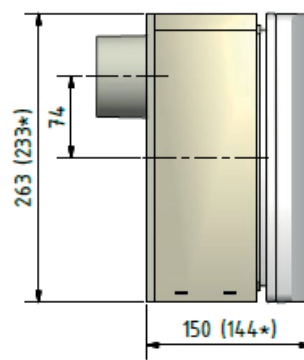
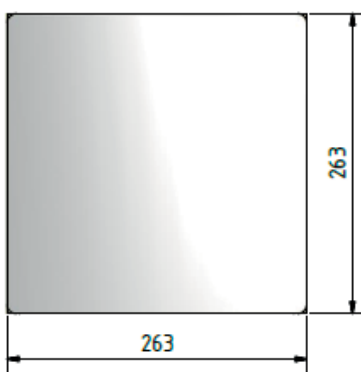
Typ: U, UB, UBK

LÜFTUNG & WÄRMERÜCKGEWINNUNG



Einbaumaße Unterputzgehäuse Vario II

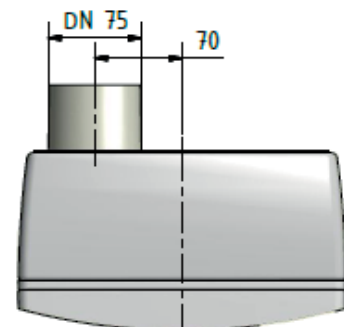
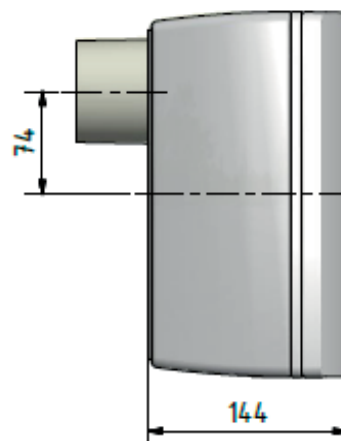
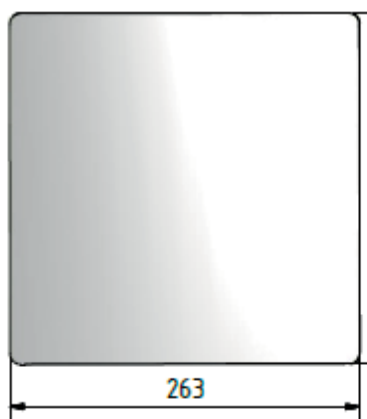
Typ: U-H, UB-H, UBK-H,



## Aufputzgeräte

Einbaumaße Aufputzgehäuse Vario II

Typ: A, AK

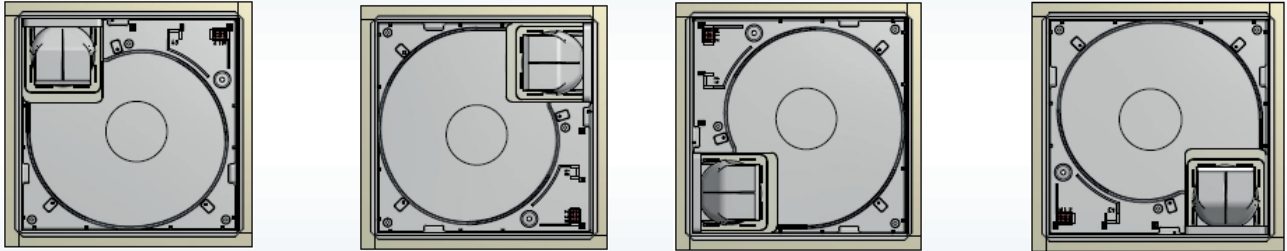


\* Maße für Gehäuse ohne Brandschutzummantelung

# Einbaulagen

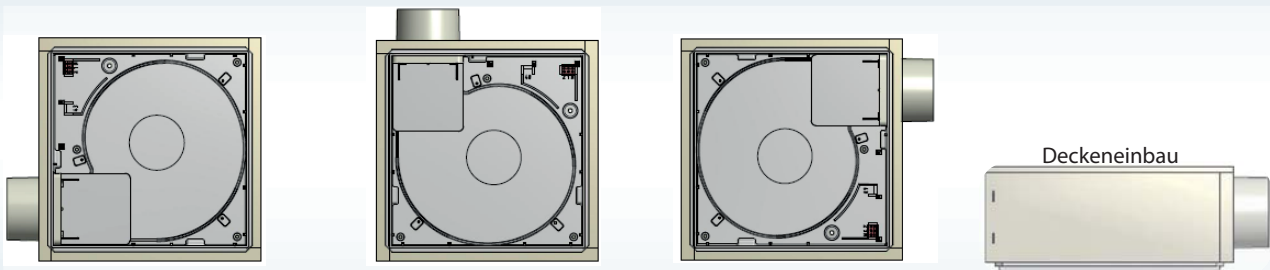
## Einbaulage Unterputz-/Aufputzgehäuse mit Ausblasstutzen nach hinten

Typ: A, AK, U-H, UB-H, ÜBK-H



## Einbaulage Unterputzgehäuse mit seitlichem Ausblasstutzen

Typ: U, UB, ÜBK



# Dimensionierung der Hauptleitung

Rohrdurchmesser bei einem Gleichzeitigkeitsfaktor von 100 %.

Die Strangschemen stellen die Mindestrohrnennweiten dar und wurden nach DIN 18017 – Teil 3 Ausgabe August 2007-07 – ermittelt, wobei eine Geschosshöhe von 2,75 m und eine Länge der Ausblasleitung ab letztem Lüfteranschluss von bis zu 2 m zugrunde gelegt wurde. **Achtung:** Bei Verwendung anderer Fabrikate ist eine Nachberechnung der Steigstränge unter Zugrundelegung der zur Verfügung stehenden Druckdifferenz unbedingt erforderlich.

60 m<sup>3</sup>/h

Gesamte Geschossanzahl	
18	□
17	□
16	□
15	□ □
14	□ □
13	□ □
12	□ □ □
11	□ □ □
10	□ □ □
9	□ □ □ □
8	□ □ □ □
7	□ □ □ □ □
6	□ □ □ □ □
5	□ □ □ □ □
4	□ □ □ □ □ □
3	□ □ □ □ □ □
2	□ □ □ □ □ □
1	□ □ □ □ □ □
DN 100	125 140 160 180 200

60 m<sup>3</sup>/h

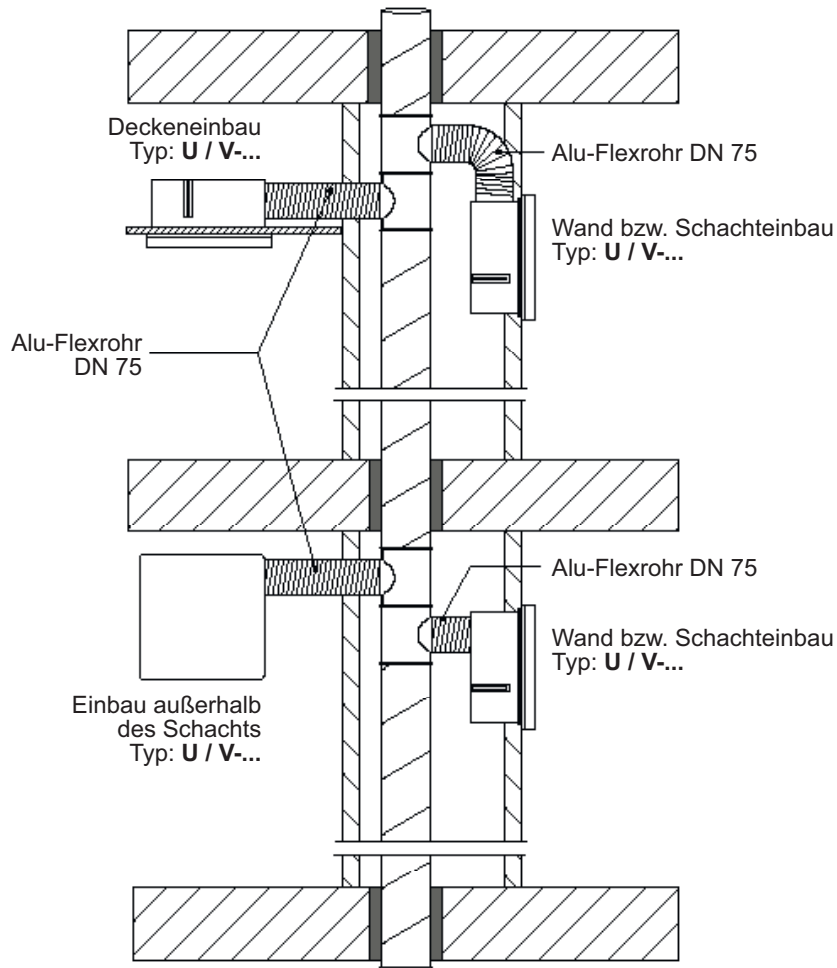
Gesamte Geschossanzahl	
18	
17	
16	
15	
14	
13	
12	
11	
10	
9	□ □
8	□ □ □ □
7	□ □ □ □ □ □
6	□ □ □ □ □ □
5	□ □ □ □ □ □ □ □
4	□ □ □ □ □ □ □ □
3	□ □ □ □ □ □ □ □
2	□ □ □ □ □ □ □ □
1	□ □ □ □ □ □ □ □
DN 100	125 140 160 180 200

100 m<sup>3</sup>/h

Gesamte Geschossanzahl	
18	
17	
16	
15	
14	
13	
12	
11	□
10	□ □
9	□ □ □ □
8	□ □ □ □ □ □
7	□ □ □ □ □ □ □ □
6	□ □ □ □ □ □ □ □
5	□ □ □ □ □ □ □ □
4	□ □ □ □ □ □ □ □
3	□ □ □ □ □ □ □ □
2	□ □ □ □ □ □ □ □
1	□ □ □ □ □ □ □ □
DN 100	125 140 160 180 200

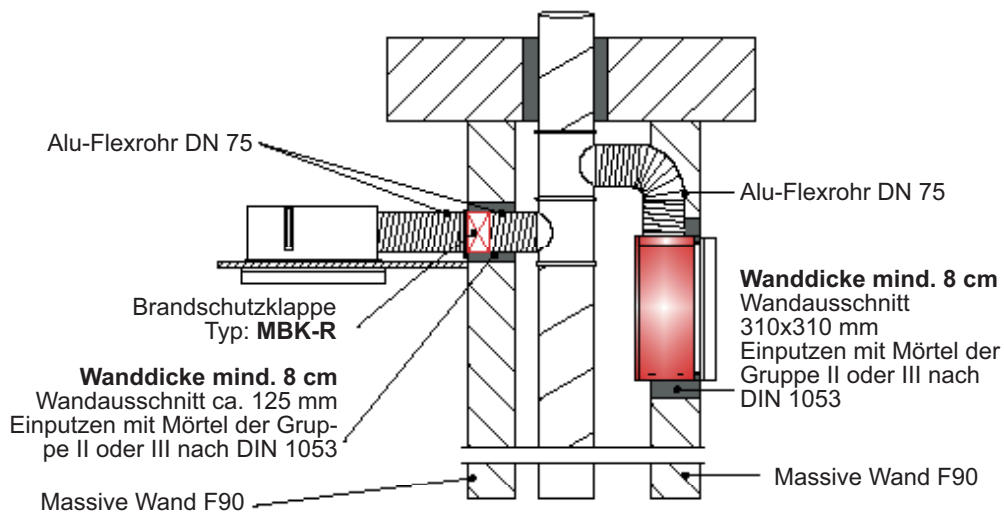
## Einbau in Gebäude ohne Anforderungen an den Feuerwiderstand oder in Verbindung mit Deckenschott

### Einzelentlüftungsgerät der Baureihe „Vario II„ / Montagebeispiele Gerätetypen U und U-H



Bei Wandstärken mit mindestens 80 mm lässt sich das Gehäuse ohne den Montagebügel in der Wand befestigen

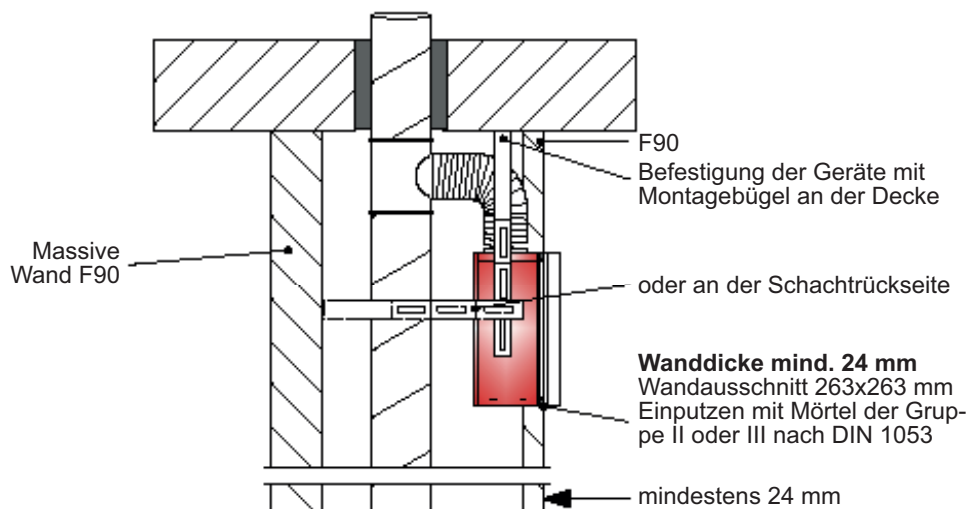
Einzelentlüftungsgerät der Baureihe „Vario II,“ / Montagebeispiele Gerätetypen UB, UBK und U mit MBK-R



Wandstärken mit mindestens 24 mm

Die Wand des feuerwiderstandsfähigen Schachts oder der Lüftungsleitung muss immer eine Mindestdicke von 24 mm aufweisen.

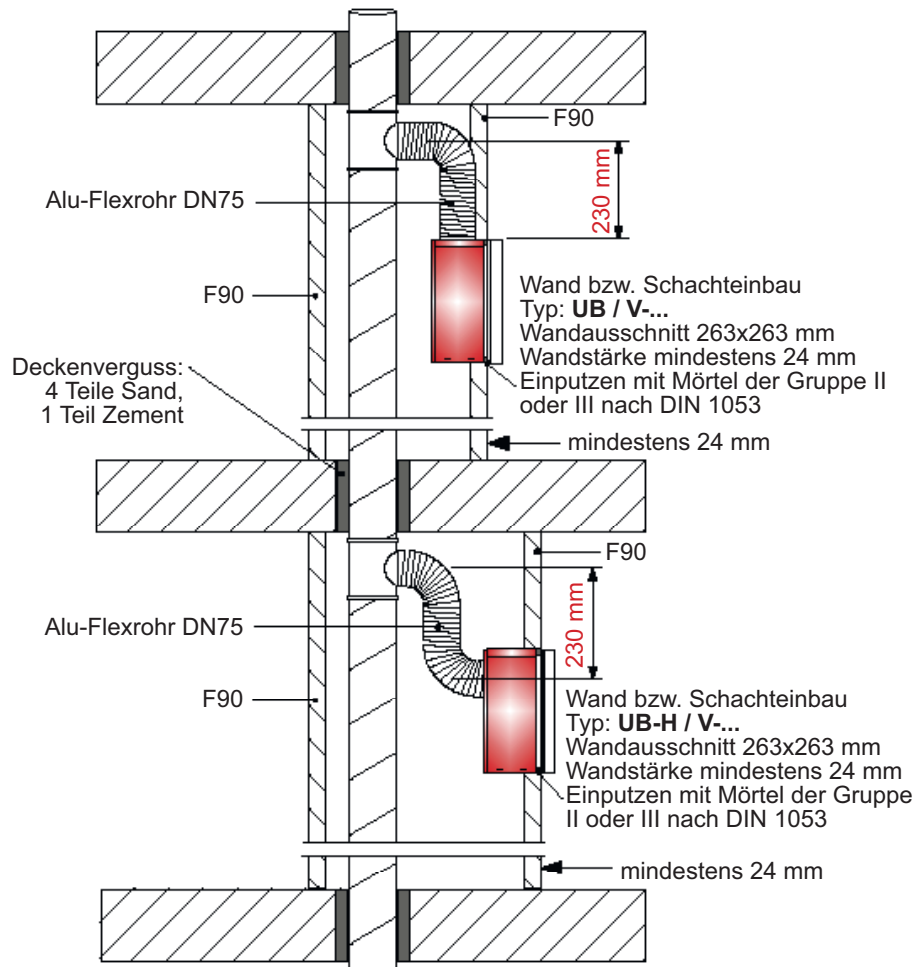
Einzelentlüftungsgerät der Baureihe „Vario II,“ / Montagebeispiele Gerätetypen UB, UBK und U mit MBK-R





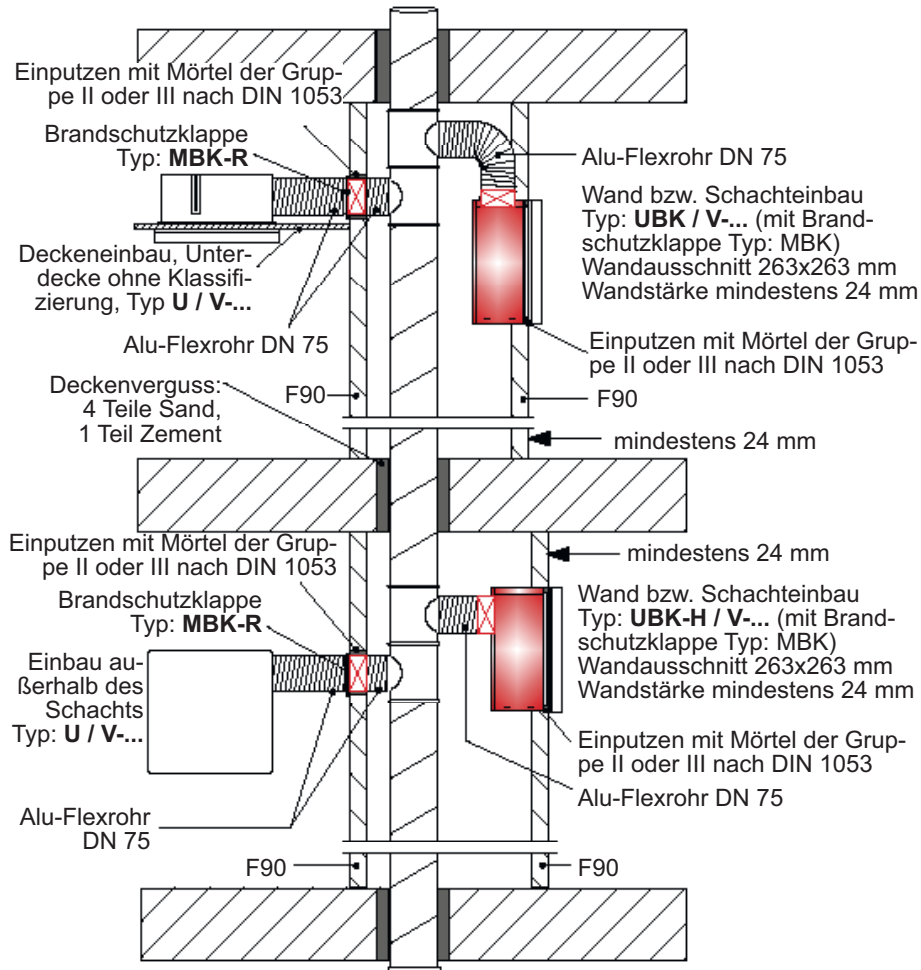
Einbau in Bad und WC in Gebäuden mit Anforderungen an den Feuerwiderstand,  
im feuerwiderstandsfähigen Schacht oder in der Lüftungsleitung mit 230 mm  
Höhenversatz

Einzelentlüftungsgerät der Baureihe „Vario II,“ / Montagebeispiele Gerätetypen UB, UB-H mit  
Höhenverzug



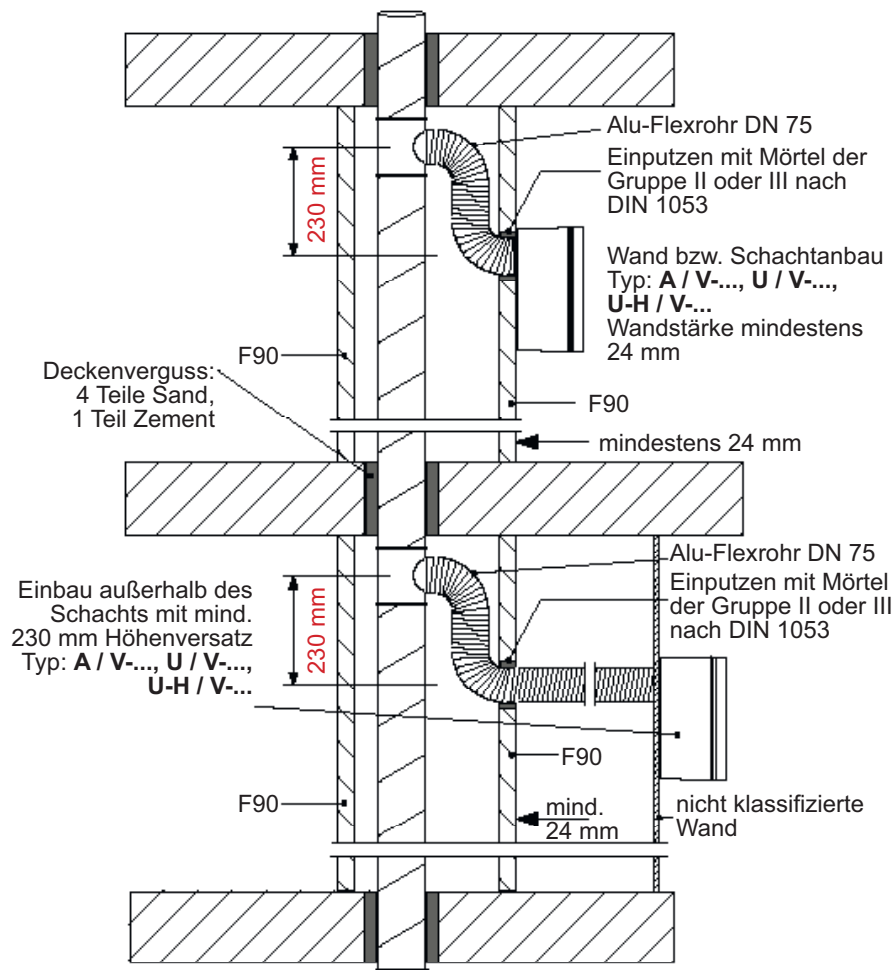
Einbau in Küche, Kochnische, Bad und WC in Gebäuden mit Anforderungen an den Feuerwiderstand, innerhalb und außerhalb vom feuerwiderstandsfähigen Schacht oder der Lüftungsleitung

Einzelentlüftungsgerät der Baureihe „Vario II,“ / Montagebeispiele Gerätetypen U und MBK-R, UBK und UBK-H



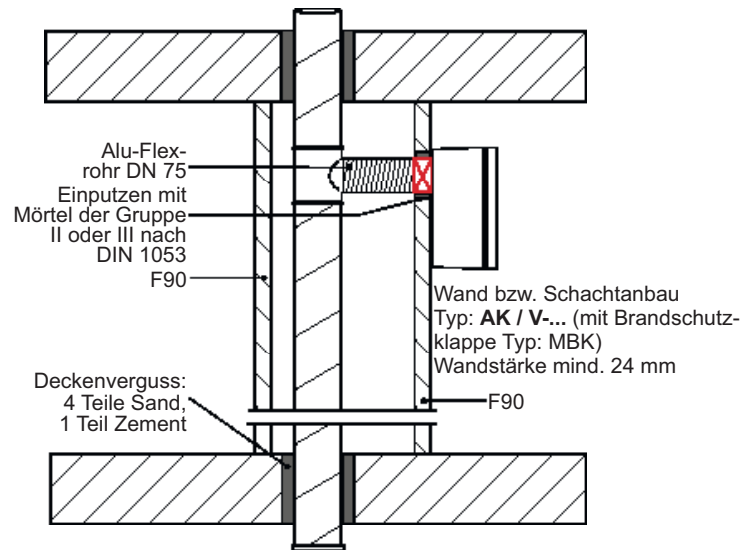
Einbau in Bad und WC in Gebäuden mit Anforderungen an den Feuerwiderstand,  
außerhalb vom feuerwiderstandsfähigen Schacht oder der Lüftungsleitung  
mit 230 mm Höhenversatz

Einzelentlüftungsgerät der Baureihe „Vario II,“ / Montagebeispiele Gerätetypen A, U und U-H  
mit Höhenverzug



Einbau in Küche, Kochnische, Bad und WC in Gebäuden mit Anforderungen an den Feuerwiderstand, außerhalb vom feuerwiderstandsfähigen Schacht oder der Lüftungsleitung

### Einzelentlüftungsgerät der Baureihe „Vario II,“ / Montagebeispiele Gerätetyp AK





## Raum für Ihre Notizen





## LÜFTUNG & WÄRMERÜCKGEWINNUNG

Mit uns lüften  
Sie **RICHTIG!**



*SANITÄRBEREICH IM INNENRAUM  
Schimmelvermeidung durch Lüftung*



*SANITÄRBEREICH  
Lüftung zur Feuchteentfernung*



*EINFAMILIENHAUS  
Entlüftung von Bädern/WCs*

Meltem ist ein führender Hersteller von dezentralen Lüftungsgeräten in Europa. Mit innovativen Lösungen sorgt Meltem für frische und saubere Luft, damit Sie sich in Ihrem Zuhause oder Ihrem beruflichen Umfeld rundum wohlfühlen können.

Vertriebspartner:

Für Planungen und Montagen beachten Sie bitte unsere Montageanleitungen auf unserer Website. Alle Angaben dieser Broschüre sind ohne Gewähr. Technische Änderungen und Druckfehler vorbehalten.