

## Zubehör Dachventilatoren / Accessories roof fans

### ASS - Ansaugstutzen / ASS - Inlet collar

Ansaugstutzen mit Rahmen aus verzinktem Stahlblech. Elastisches Mittelteil aus PVC-Gewebetuch, temperaturbeständig bis +70°C. Elektrisch leitfähig, daher auch für Ex-Ventilatoren geeignet. Brandgas-Varianten eignen sich zum Einsatz bei 400°C / 2h.



*Inlet collar with frame made of galvanized sheet steel. Flexible middle section made of PVC woven cloth. Electroconductive and therefore also suitable for explosion proof fans. Smoke extraction variations are suited for the application with 400°C / 2hours.*

### ASF - Ansaugflansch / ASF - Inlet flange

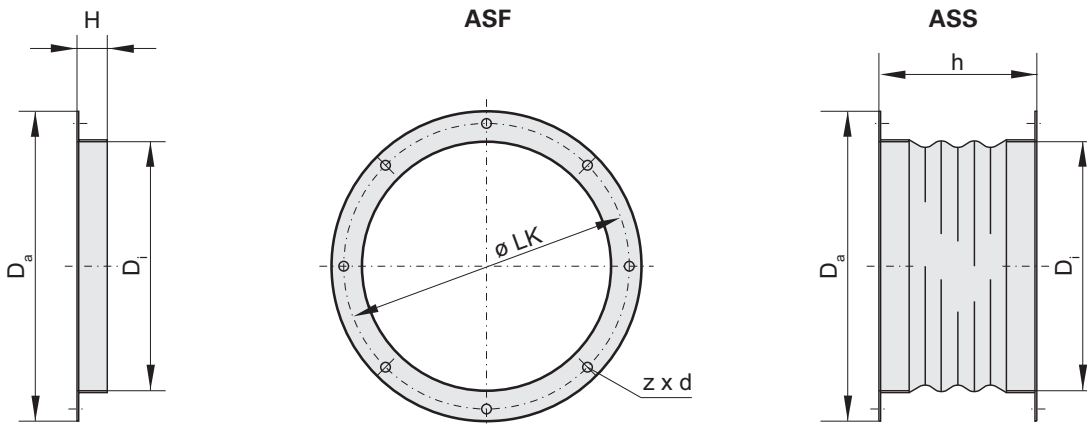
Hergestellt aus verzinktem Stahlblech, geeignet für den Einsatz im Brandgas- und Ex-Bereich.



*Made of galvanized sheet steel, suited for Ex-applications and smoke exhaust applications.*

### Maße / Dimensions:

(alle Maße in mm / all dimensions in mm)



Baugröße size	ASF Ansaugflansch / Inlet flange	ASS Ansaug- stutzen / Inlet collar	ASS Brandgas / Smoke ext- ract version	Da	LK	Di	Flansch- länge / flange length	Stutzen- länge / collar length	z x d
	Art.-Nr. / Art.-No.	Art.-Nr. / Art.-No.	Art.-Nr. / Art.-No.				h	H	
190/225	I00-19000	I30-19000	-	235	213	183	25	150	6xØ7
280/310	I00-31000	I30-31000	-	306	286	256	25	150	6xØ7
355-500	I00-35501	I30-35502	I20-35800	464	438	402	30	150	6xØ9
560/630	I10-56000	I20-56000	I20-56800	639	605	569	30	150	8xØ9
710	I00-71000	I30-71000	I20-71800	708	674	634	30	150	8xØ9
800/900	I00-80002	I20-80001	-	910	872	797	30	150	8xØ9
560	I10-56000	I20-56000	-	629	610	569	35	150	8xØ15

### VS - Verschlussklappe selbsttätig / VS - Shutter automatic

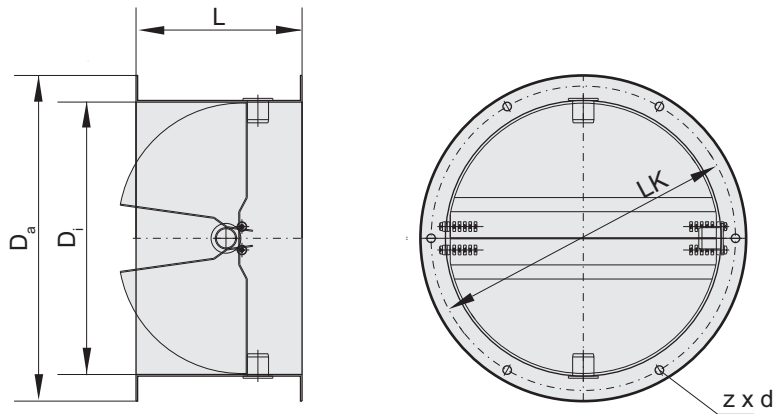
Verhindert Kaltlufteinfall bei Stillstand des Ventilators. Gehäuse aus verzinktem Stahlblech, Klappen aus Aluminium. Brandgas- und Ex-Varianten mit Klappen aus verzinktem Stahlblech. Die Brandgas-Varianten eignen sich zum Einsatz bei 400°C / 2h. Für horizontalen Einbau nicht geeignet.



*Prevents for cold air descent at standstill of the fan, casing made of galvanized sheet steel, shutters made of aluminium. Smoke extraction variations and Ex variations with shutters made of galvanized sheet steel. Smoke extraction variations are suited for the application with 400°C / 2hours. Not suitable for horizontal installation.*

## Maße / Dimensions:

(alle Maße in mm / all dimensions in mm)



Baugröße / size	VS	VS ex + VS Brandgas / Smoke extract version	Da	LK	Di	L	z x d
	Art.-Nr. / Art.-No.	Art.-Nr. / Art.-No.					
190/225	A60-19000	-	235	213	186	115	6xØ8
280/310	A60-31000	A60-31070	306	286	256	156	6xØ8
355-500	A60-35500	A60-35570	464	438	402	220	6xØ10
560/630	A60-56000	A60-56070	639	605	569	255	8xØ10
710	A60-71000	A60-71800	708	674	635	250	8xØ10
800/900	A60-80000	-	910	872	797	340	8xØ10

## VM - Verschlussklappe motorbetrieben / VM - Shutter motor driven

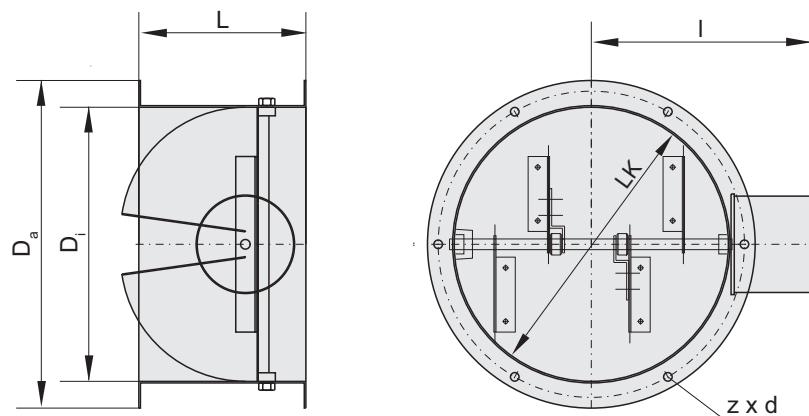
Verhindert Kaltlufteinfall bei Stillstand des Ventilators. Gehäuse aus verzinktem Stahlblech, Klappen aus Aluminium. Federrückstell-Motor am Gehäuse montiert.



Prevents for cold air descent at standstill of the fan, casing made of galvanized sheet steel, shutters made of aluminium. Motor mounted on casing.

## Maße / Dimensions:

(alle Maße in mm / all dimensions in mm)



Baugröße / size	VM	Da	LK	Di	L	z x d	I
	Art.-Nr. / Art.-No.						
190/225	A70-19000	235	213	486	115	6xØ8	-
280/310	A70-31000	306	286	256	156	6xØ8	210,0
355-500	A70-35500	464	438	402	220	6xØ10	290,0
560/630	A70-56000	639	605	569	255	8xØ10	375,0
710	A70-71000	708	674	635	250	8xØ10	400,0
800/900	A70-80000	910	872	797	340	8xØ10	500,0

## FS - Flachdachsockel / FS - Flat roof socket

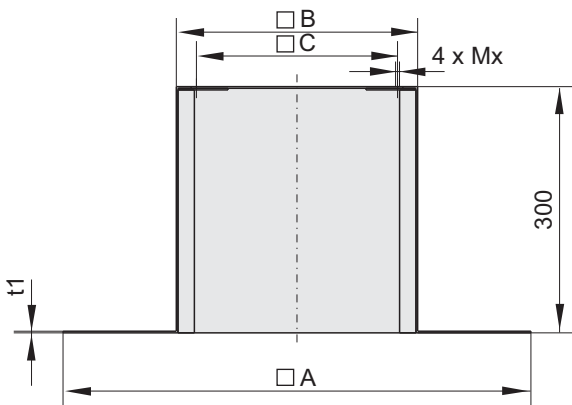
Zur Montage auf Flachdächern aus korrosionsbeständigem Aluminium, mit einer 20mm starken, abriebfesten Isolierung. Befestigungsmaterial im Lieferumfang enthalten. FS ist auch als Schrägdachsockel mit bis zu 45° Neigung auf Anfrage erhältlich. Die Standard-Flachdachsockel eignen sich auch zum Einsatz im Ex-Bereich. Die Brandgas-Varianten eignen sich zum Einsatz bei 400°C / 2h.



For mounting on flat roofs made of corrosion-resistant aluminium with a 20mm thick abrasion-proof insulating. Scope of delivery contains mounting material. Flat roof socket is also available (on request) as pitched roof socket with an incline of up to 45°. Standard execution also suited for Ex-applications. Smoke extraction variations are suited for the application with 400°C / 2hours.

### Maße / Dimensions:

(alle Maße in mm / all dimensions in mm)



Baugröße size	FS	FS	□A	□B	□C	Mx	t1
		Brandgas / Smoke extract version					
190/225	A80-19000	-	571	294	245	M6	2,0
280/310	A80-31000	-	657	395	330	M6	2,0
355/400	A80-35500	A80-35800	817	555	450	M10	2,0
450/500	A80-45000	A80-45800	877	625	535	M10	2,0
560/630	A80-56000	A80-56800	1200	895	750	M10	2,0
710	A80-71000	A80-71800	1300	985	840	M10	2,0
800/900	A80-80000	-	1490	1205	1050	M12	4,0

## SD - Sockelschalldämpfer / SD - Socket sound absorber

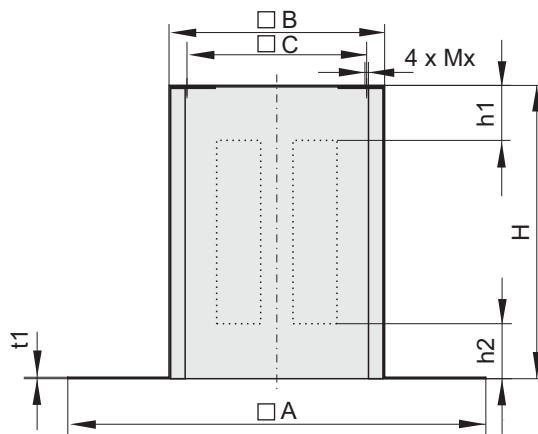
Sockelschalldämpfer für eine saugseitige Geräuschkämpfung. Gehäuse aus korrosionsbeständigem Aluminium, mit einer 20mm starken, abriebfesten Isolierung. Schalldämmkulissen aus nicht brennbarem Baustoff. Durchschnittlicher Dämpfungswert von 8dB bei 250Hz. Befestigungsmaterial im Lieferumfang enthalten. SD ist auch als Schrägsockelschalldämpfer mit bis zu 45° Neigung auf Anfrage erhältlich. Die Ex-Variante ist mit leitfähigen Kulissen ausgestattet. Die Brandgas-Varianten eignen sich zum Einsatz bei 400°C / 2h.



Socket sound absorber for a suction side sound absorbing. Casing made of corrosion-resistant aluminium with a 20mm thick abrasion-proof insulating. Sound absorbing links made of incombustible material. Average absorbing value of 8dB at 250Hz. Delivery scope contains mounting material. Socket sound absorber also available on request as tilt base sound absorber with a decline up to 45°. Ex variations with discharge sound traps. Smoke extraction variations are suited for the application with 400°C / 2hours.

### Maße / Dimensions:

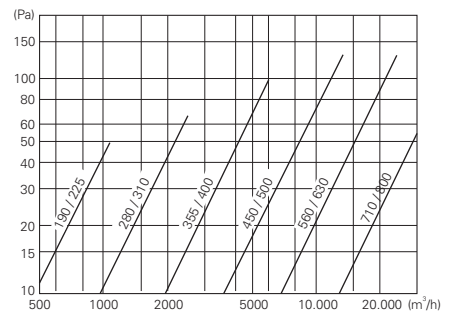
(alle Maße in mm / all dimensions in mm)



Baugröße size	SD	SD ex	SD Brandgas / Smoke extract version	□ A	□ B	□ C	H	Mx	t1	h1	h2
	Art.-Nr. / Art.-No.	Art.-Nr. / Art.-No.	Art.-Nr. / Art.-No.								
190/225	A40-19021	-	-	571	294	245	600	M6	2,0	150	150
280/310	A40-31021	A40-31070	-	710	395	330	700	M6	2,0	180	150
355/400	A40-35521	A40-35570	A40-35800	874	555	450	900	M10	2,0	250	200
450/500	A40-45018	A40-45070	A40-45800	900	625	535	900	M10	2,0	270	250
560/630	A40-56018	A40-56070	A40-56800	1200	895	750	1070	M10	2,0	320	320
710	A40-71018	-	A40-71800	1300	985	840	1160	M10	2,0	300	360
800 K	A40-80001	-	-	1740	1205	1050	1230	M12	3,0	405	125
800/900	A40-80000	-	-	1740	1205	1050	1230	M12	4,0	405	125

Baugröße size	Dämpfungswerte in dB / Attenuation values in dB							
	125 Hz	250 Hz	500 Hz	1 kHz	2 kHz	4 kHz	8 kHz	mittleres Dämpfungs- maß / Average sound absor- bing rate
190/225	5	8	12	18	22	20	14	16 dB
280/310	5	8	12	19	23	21	15	16 dB
355/400	5	8	12	19	21	21	15	16 dB
450/500	5	8	13	20	22	21	15	17 dB
560/630	5	7	12	18	21	20	14	15 dB
710	5	7	11	18	20	19	13	16 dB
800 K	6	8	14	20	25	23	11	16 dB
800/900	6	8	14	20	25	23	11	16 dB

**Druckverluste für Sockelschalldämpfer (SD) / Pressure losses for socket sound absorbers (SD):**



**BG - Berührschutzgitter / BG - Protection guard**

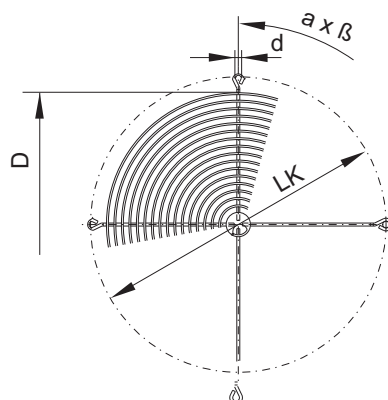
Berührschutzgitter zur saugseitigen Abdeckung aus Stahl. Standardmäßig in Schwarz beschichtet, geeignet für den Einsatz im Brandgas- und Ex-Bereich.



Protection guard for suction side cover made of steel. Standard in black coated, suited for Ex-applications and smoke exhaust applications.

**Maße / Dimensions:**

(alle Maße in mm / all dimensions in mm)



Baugröße size	BG	D	LK	d	a x β
	Art.-Nr. / Art.-No.				
190/225	P25-19020	190	213	7	3x120°
280/310	P25-25020	230	286	7	3x120°
355-500	P21-40002	412	438	8,5	3x120°
560/630	P21-56003	570	605	11,5	8x45°
710	P21-63003	630	674	11,5	8x45°
800/900	auf Anfrage / on request	-	-	-	-

**AP - Adapterplatte / AP - Adapter plate**

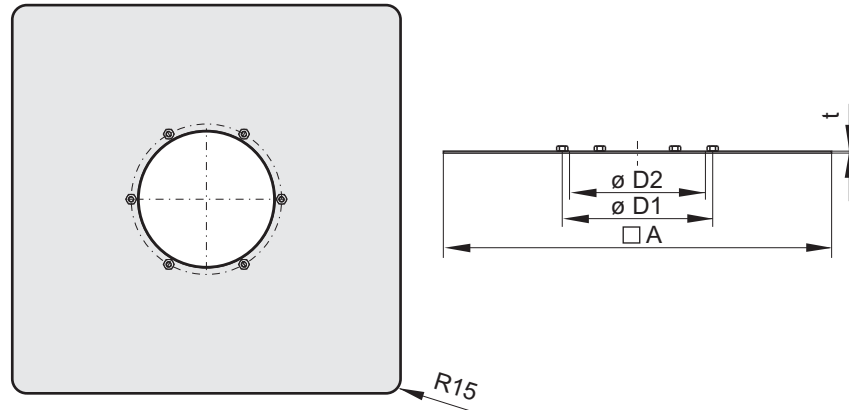
Adapterplatte aus verzinktem Stahlblech mit angebrachten Setzmuttern zur Montage von saugseitigem Zubehör, geeignet zum Einsatz im Brandgas- und Ex-Bereich.



Adapter plate made of galvanized sheet steel with fitted screw nut for mounting of suction side accessories, suited for Ex-applications and smoke exhaust applications.

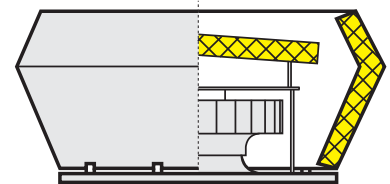
**Maße / Dimensions:**

(alle Maße in mm / all dimensions in mm)



Baugröße size	AP	□ A	D1	D2	M	t
	Art.-Nr. / Art.-No.					
190/225	A40-19030	571	213	185	6xM6	1,5
280/310	A40-31030	710	285	258	6xM6	1,5
355/400	A40-35530	874	438	404	6xM8	1,5
450/500	A40-45030	900	438	404	6xM8	1,5
560/630	A40-56030	1200	605	571	8xM8	1,5
710	A40-71030	1300	674	636	8xM8	1,5
800	A40-80030	1740	872	805	8xM8	1,5

**Dämpfungswerte und Druckverlustwerte für Dachventilatoren mit integrierter Schalldämmhaube (Typ DVS) / Attenuation values and pressure losses for roof fans with integrated sound absorbing cover (Type DVS):**



Baugröße size	Dämpfungswerte in dB / Attenuation values in dB							mittleres Dämpfungsmaß / Average sound absorbing rate
	125 Hz	250 Hz	500 Hz	1 kHz	2 kHz	4 kHz	8 kHz	
190/225	5	8	12	16	20	17	13	15 dB
280/310	5	8	12	17	20	17	14	15 dB
355/400	5	8	11	16	19	16	13	14 dB
450/500	5	8	12	17	20	17	14	15 dB
560/630	5	8	11	16	19	16	13	14 dB
710	5	7	10	16	18	16	12	13 dB

